



Закрытое акционерное общество «Красный Октябрь–Нева»
Санкт-Петербург

МОТОТЕХНИКА «НЕВА»
КР 800.000 Косилка двухроторная КР800

КАТАЛОГ
запасных частей

2024

Настоящий каталог составлен на основании рабочих спецификаций и чертежей двухроторной косилки КР800 и ее модификаций и предназначен для составления заявок на запасные части, необходимые при техническом обслуживании и ремонте двухроторной косилки КР800. Каталог составлен по состоянию на 01.10.2024 г.

В каталоге приведен иллюстрированный перечень сборочных единиц и деталей входящих в комплект двухроторной косилки КР800. Указаны наименования, обозначения и количество деталей, входящих в сборочную единицу. Обозначения сборочных единиц и деталей, соответствуют номеру чертежа, по которому они изготавливаются на предприятии-изготовителе.

Номера отдельных деталей, входящие в состав неразборных сборочных единиц, в каталоге не приведены. В этом случае указан только номер сборочной единицы.

При заказе сборочных единиц и деталей необходимо указать их полное наименование, обозначение и необходимое количество.

Приобрести необходимые Вам детали и сборочные единицы, указанные в настоящем каталоге можно в сервисных центрах или непосредственно на предприятии-изготовителе адаптера по адресу:

Россия, 194100, Санкт-Петербург, ул. Политехническая, дом 13-15. ЗАО "Красный Октябрь-Нева".

Торгово-выставочный комплекс (ТБК) (812) 292-97-97; (812) 297-77-11

Заказ комплектующих по почте (812) 297-64-02

Мастерская сервисного центра (812) 297-13-14

Фирменный магазин в Санкт - Петербурге: (812) 297-12-37

Отдел реализации: (812) 297-62-39, 297-04-40

Отдел маркетинга: (812) 292-96-39

Email: neva@motoblok.ru

service@motoblok.ru

www.motoblok.ru



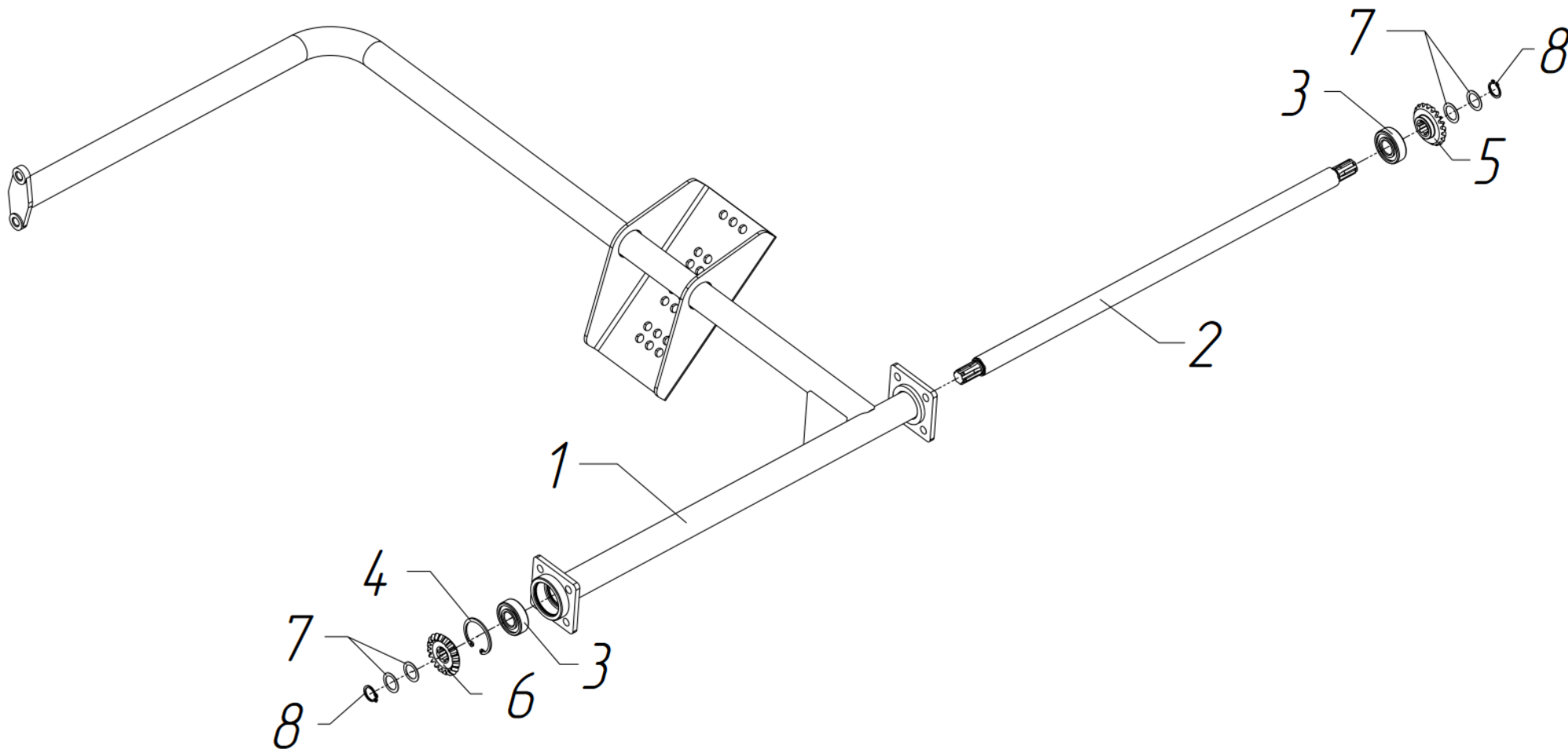


Рис.1

Рис. №	Поз.	Наименование	Обозначение	Кол.	Примечание
1	1	Рама трансмиссии	KP 800.050-01	1	
	2	Длинная ось стойки	2129000001-0001	1	
	3	Подшипник	180203 ГОСТ 8882-75	2	
	4	Кольцо	40 DIN 472	1	
	5	Коническая шестерня (правая)	2128900005-0001	1	
	6	Коническая шестерня (левая)	2128900006-0001	1	
	7	Нестандартная плоская шайба	3412100058-0001	4	
	8	Кольцо	17 DIN 471	2	

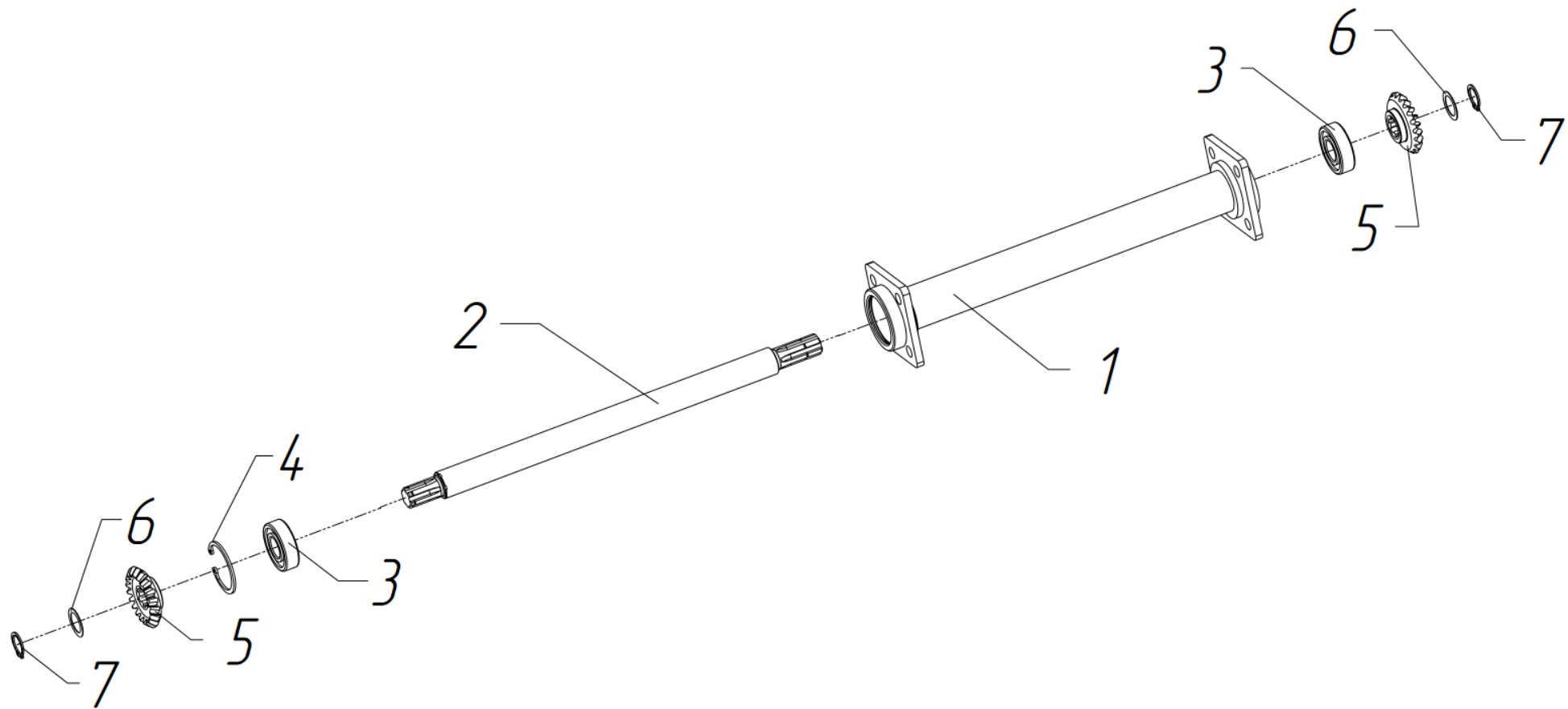


Рис.2

Рис. №	Поз.	Наименование	Обозначение	Кол.	Примечание
2	1	Рама трансмиссии	KP 800.030	1	
	2	Нижнее соединение к длинной оси	2129300001-0001	1	
	3	Подшипник	180203 ГОСТ 8882-75	2	
	4	Кольцо	40 DIN 472	1	
	5	Коническая шестерня (левая)	2128900006-0001	2	
	6	Нестандартная плоская шайба	3412100058-0001	2	
	7	Кольцо	17 DIN 471	2	

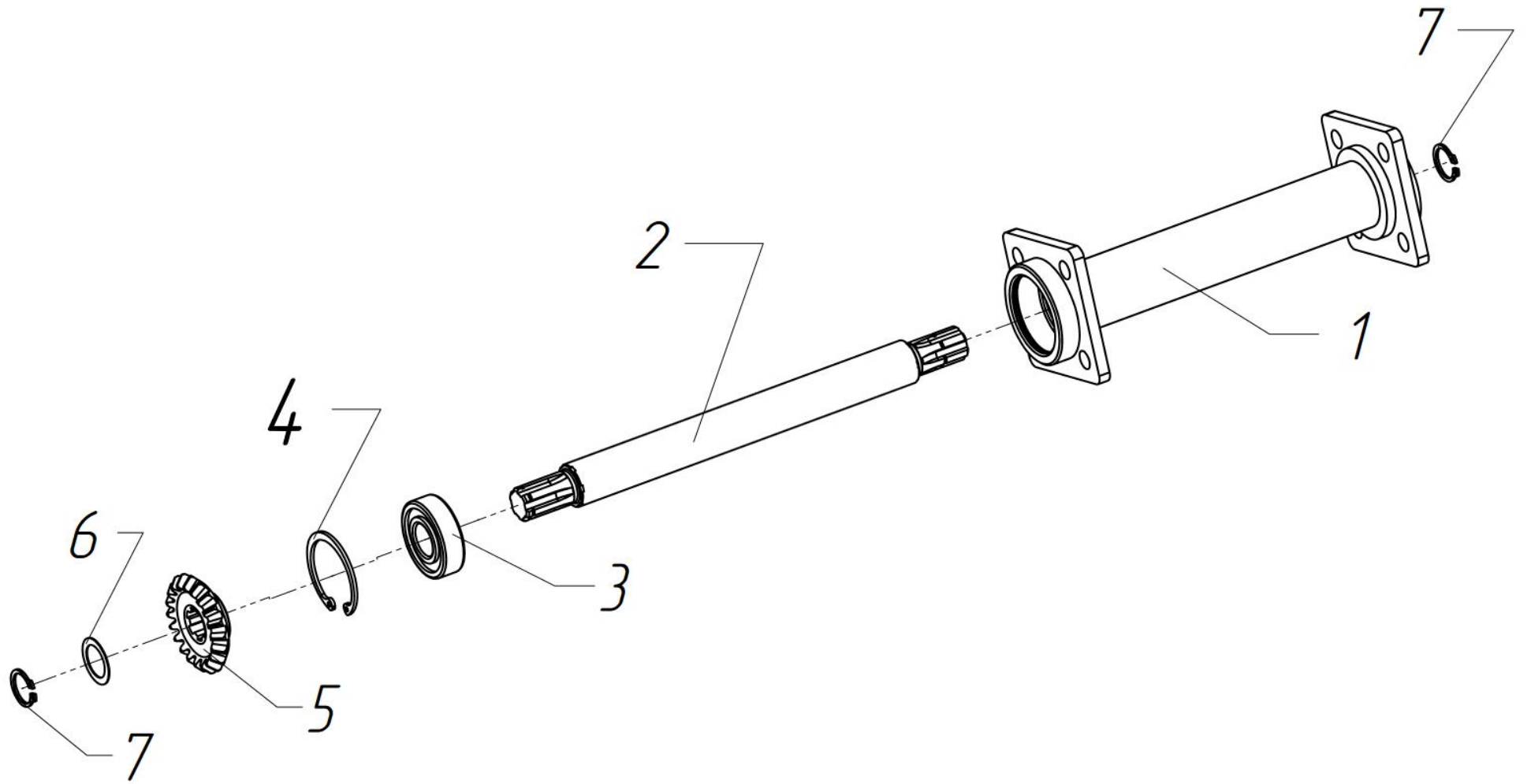


Рис.3

Рис. №	Поз.	Наименование	Обозначение	Кол.	Примечание
3	1	Рама трансмиссии	KP 800.020	1	
	2	Короткая ось нижнего соединения	2129200001-0001	1	
	3	Подшипник	180203 ГОСТ 8882-75	1	
	4	Кольцо	40 DIN 472	1	
	5	Коническая шестерня (правая)	2128900005-0001	1	
	6	Нестандартная плоская шайба	3412100058-0001	1	
	7	Кольцо	40 DIN 472	2	

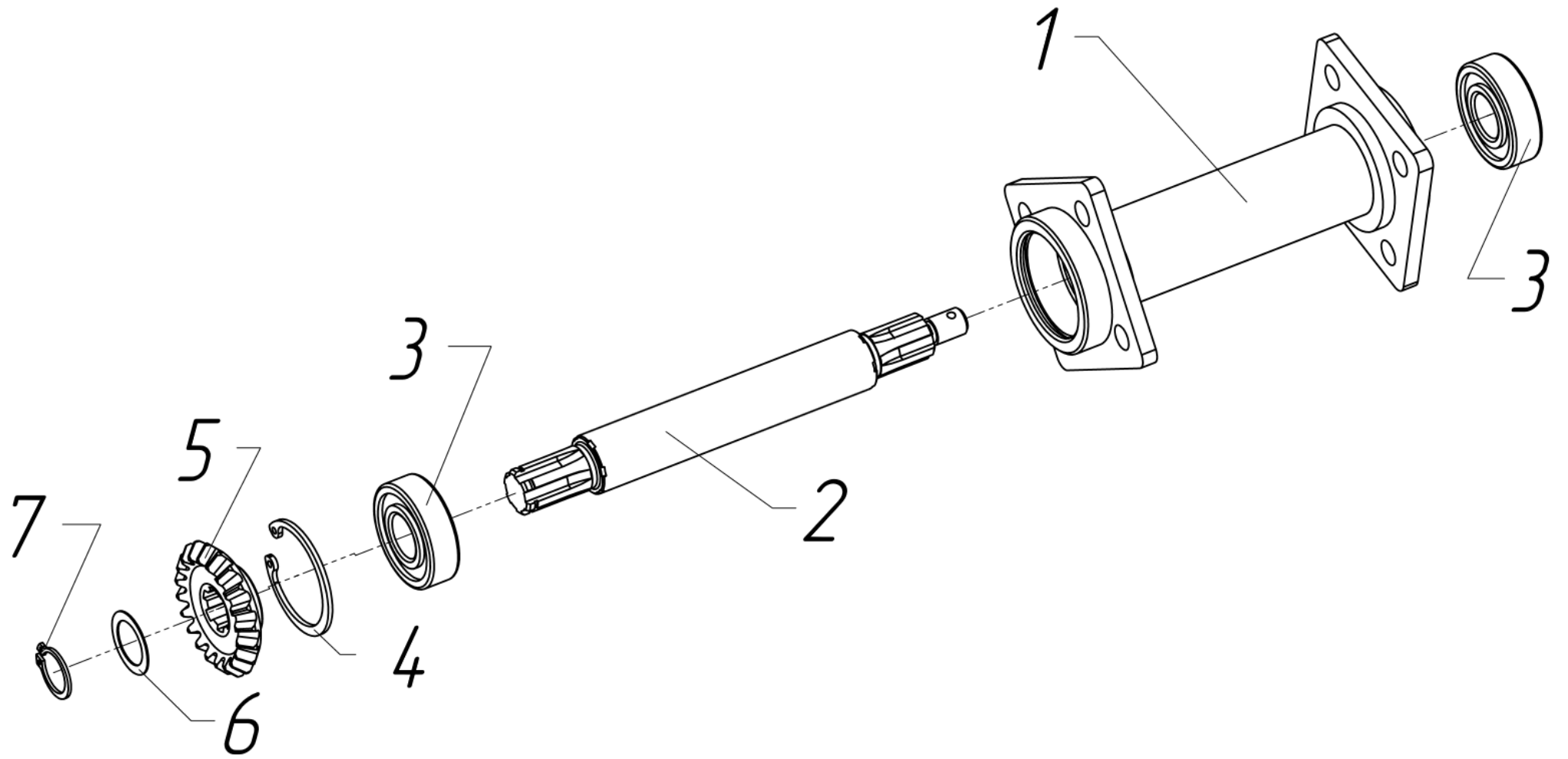


Рис.4

Рис. №	Поз.	Наименование	Обозначение	Кол.	Примечание
4	1	Рама трансмиссии	KP 800.010	1	
	2	Вал шкива	2128500001-0001	1	
	3	Подшипник	180203 ГОСТ 8882-75	2	
	4	Кольцо	40 DIN 472	1	
	5	Коническая шестерня (левая)	2128900006-0001	1	
	6	Нестандартная плоская шайба	3412100058-0001	1	
	7	Кольцо	17 DIN 471	1	

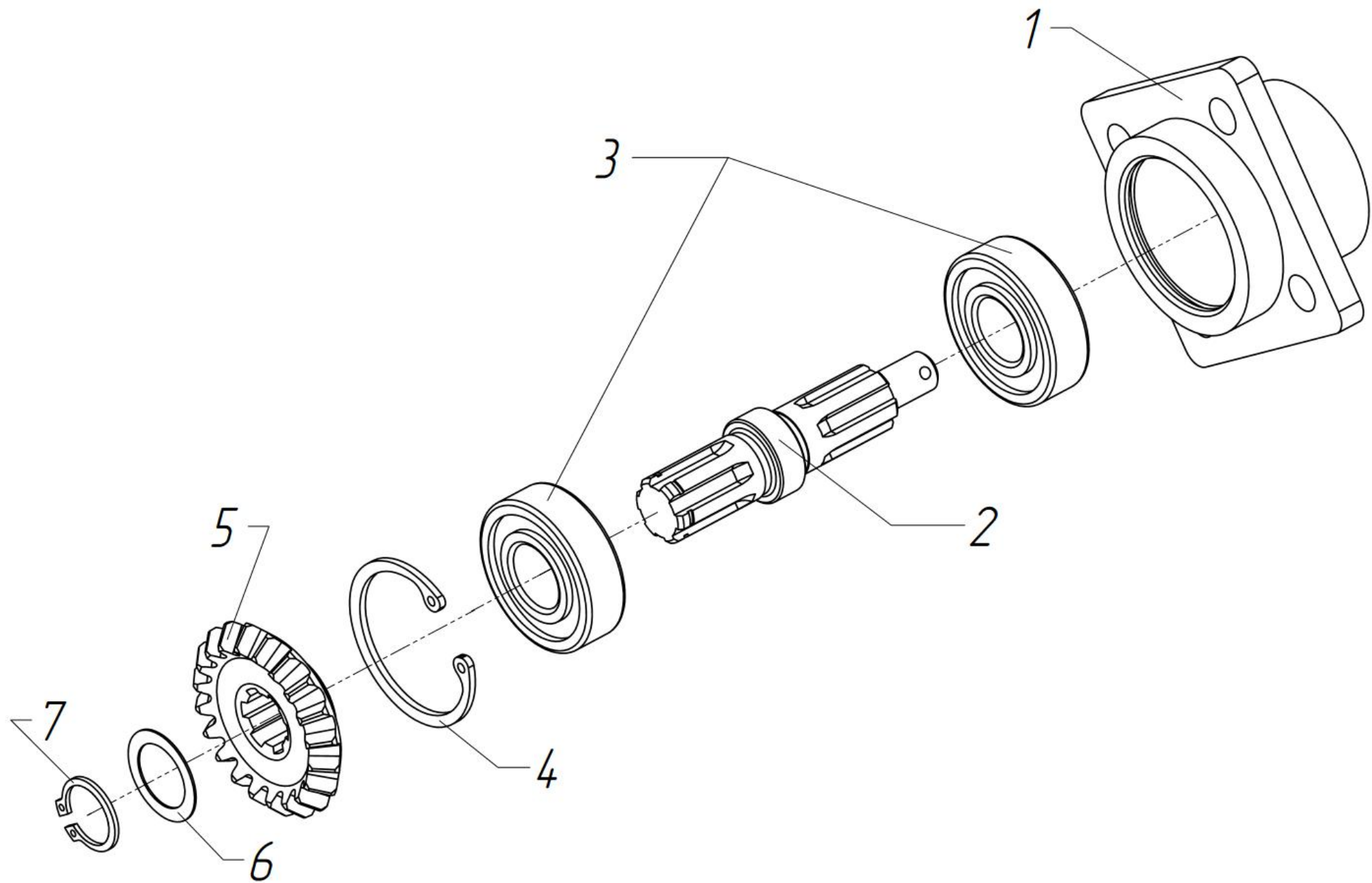


Рис.5

Рис. №	Поз.	Наименование	Обозначение	Кол.	Примечание
5	1	Высокий фланец	2417200001-0001	1	
	2	Выходной вал ножа	2708300001-0001	1	
	3	Подшипник	180203 ГОСТ 8882-75	2	
	4	Кольцо	40 DIN 472	1	
	5	Коническая шестерня (правая)	2128900005-0001	1	
	6	Нестандартная плоская шайба	3412100058-0001	1	
	7	Кольцо	17 DIN 471	1	

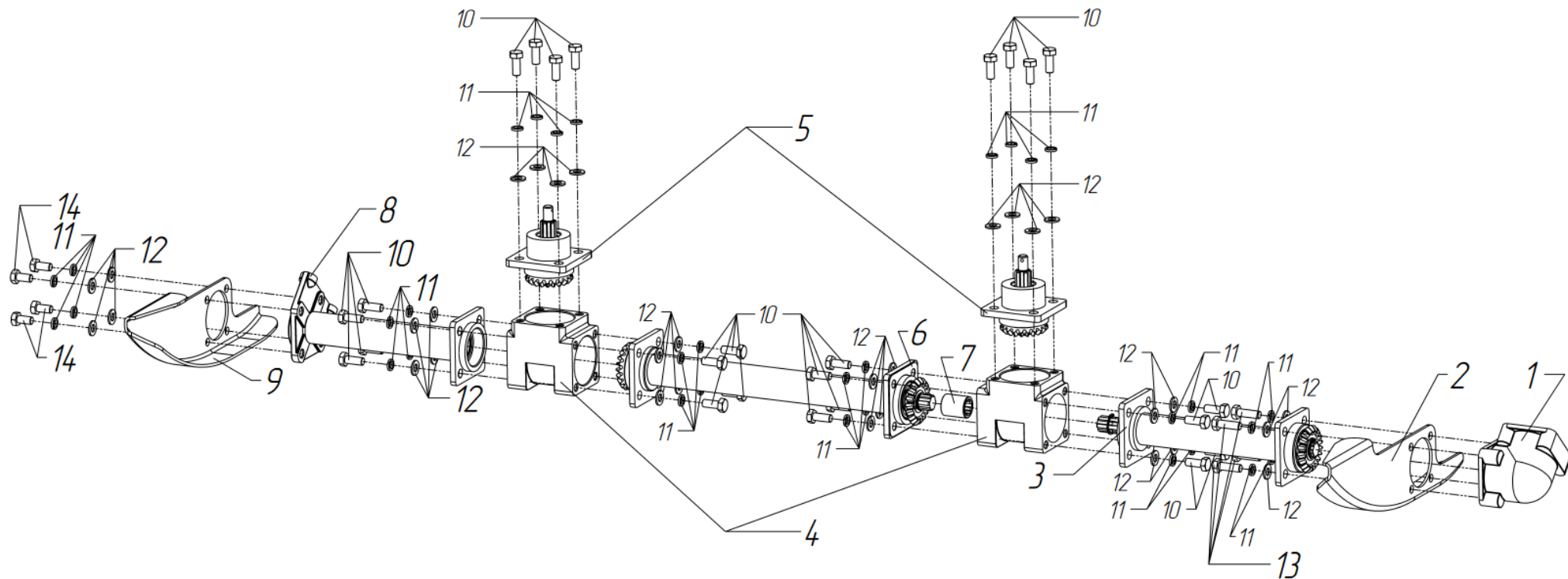


Рис.6

Рис. №	Поз.	Наименование	Обозначение	Кол.	Примечание
6	1	Коленообразный фланец	2417600002-0001	1	
	2	Левый металлический защитный кожух	2606300001-0001	1	
	3	Трансмиссия левая	KP 800.220	1	См. рис. 3
	4	Посадочное место конической шестерни	2129700001-0001	2	
	5	Трансмиссия главная	KP 800.260	2	См. рис.5
	6	Трансмиссия средняя	KP 800.230	1	См. рис. 2
	7	Втулка со шлицами	2146000002-0001	1	
	8	Рама трансмиссии	KP 800.040	1	
	9	Правый металлический защитный кожух	2606200001-0001	1	
	10	Болт	M8x20-5.8-A2K DIN 933	24	
	11	Шайба	M8-A2K DIN 127B	32	
	12	Шайба	M8-A2K DIN 125	32	
	13	Болт	M8x25-5.8-A2K DIN 933	4	
	14	Болт	M8x16-5.8-A2K DIN 933	4	

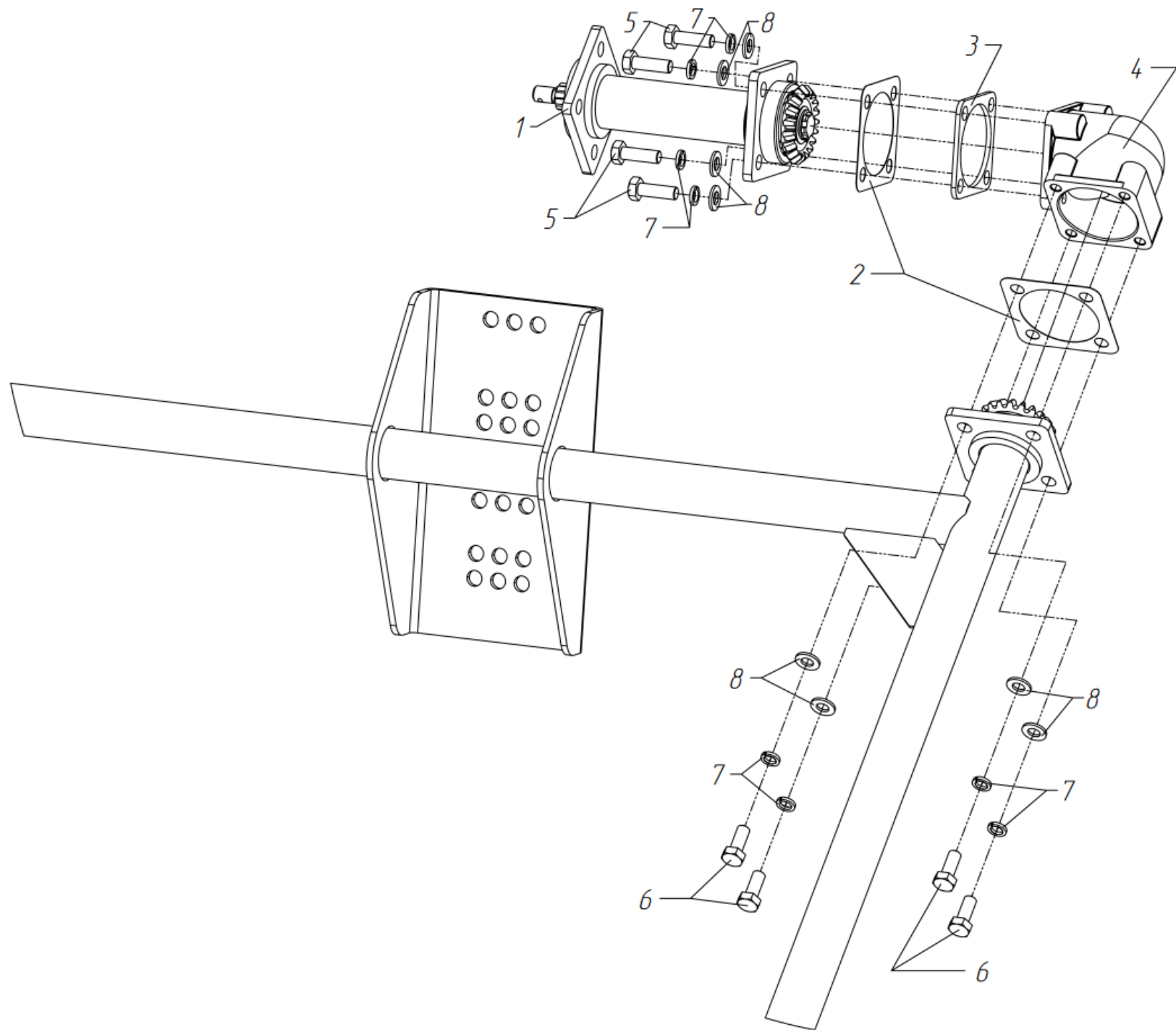


Рис.7

Рис. №	Поз.	Наименование	Обозначение	Кол.	Примечание
7	1	Трансмиссия верхняя	KP 800.210	1	См. рис.4
	2	Регулировочная прокладка	3417000002-0001	2	
	3	Соединительная прокладка	3403500001-0001	1	
	4	Коленообразный фланец	2417600002-0001	1	
	5	Болт	M8x25-5.8-A2K DIN 933	4	
	6	Болт	M8x20-5.8-A2K DIN 933	4	
	7	Шайба	M8-A2K DIN 127B	8	
	8	Шайба	M8-A2K DIN 125	8	

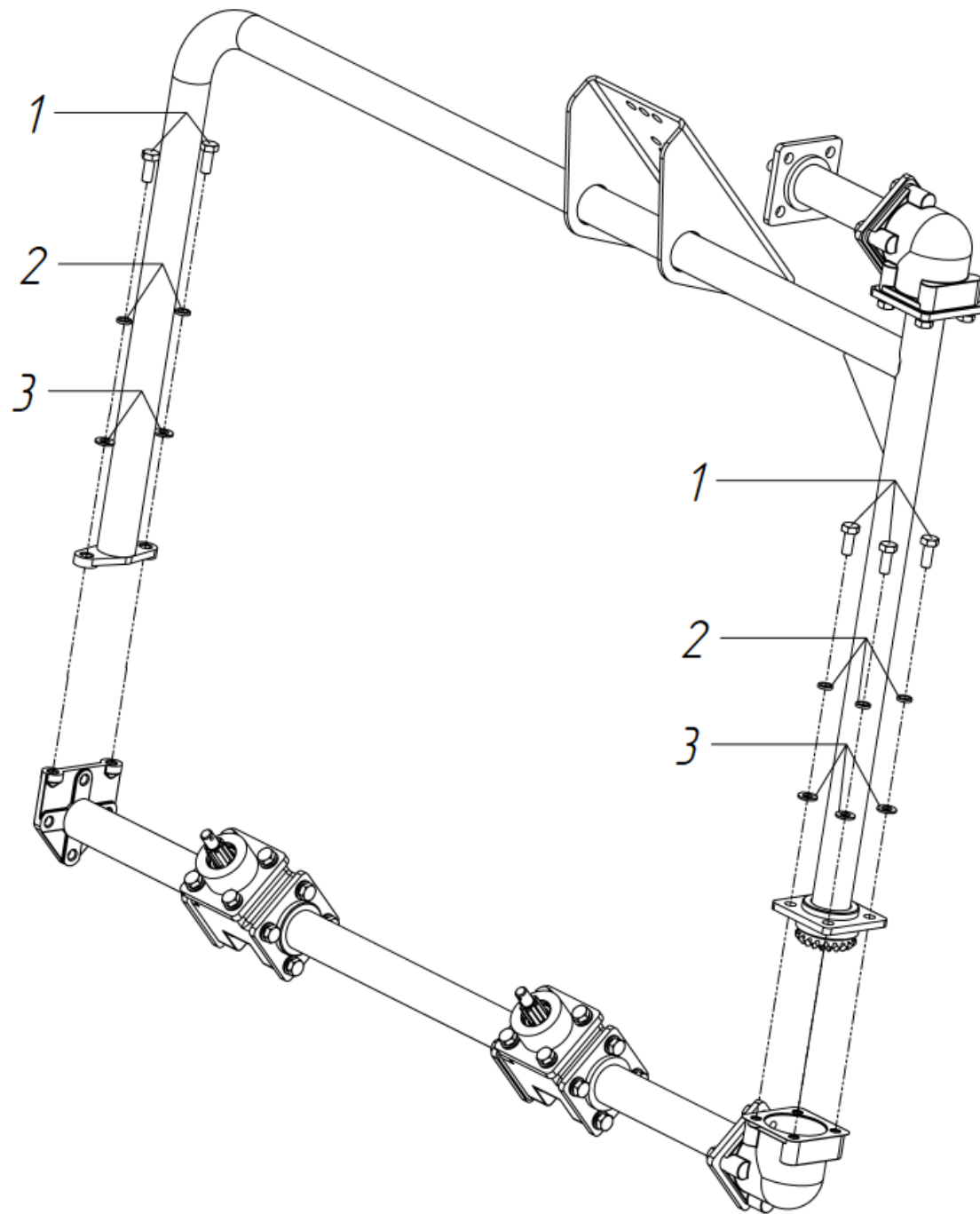


Рис.8

Рис. №	Поз.	Наименование	Обозначение	Кол.	Примечание
8	1	Болт	M8x20-5.8-A2K DIN 933	5	
	2	Шайба	M8-A2K DIN 127B	5	
	3	Шайба	M8-A2K DIN 125	5	

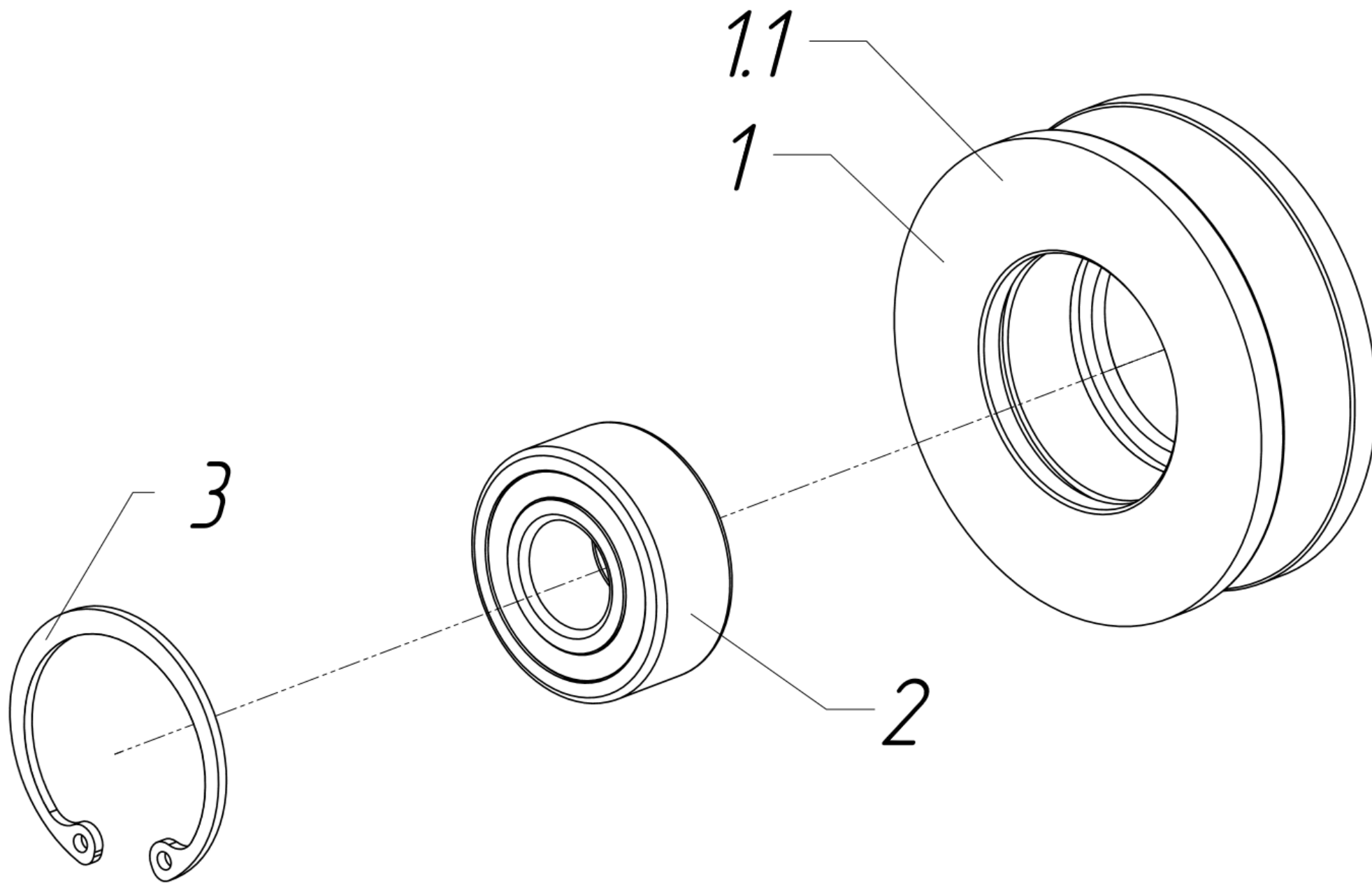


Рис.9

Рис. №	Поз.	Наименование	Обозначение	Кол.	Примечание
9	1	Натяжной шкив НЕВА (профиль А)	2128700001-0001	1	
	1.1	Натяжной шкив НЕВА (профиль В)	2128700001-0001	1	
	2	Подшипник	180502 ГОСТ 8882-75	1	
	3	Кольцо	35 DIN 472	1	

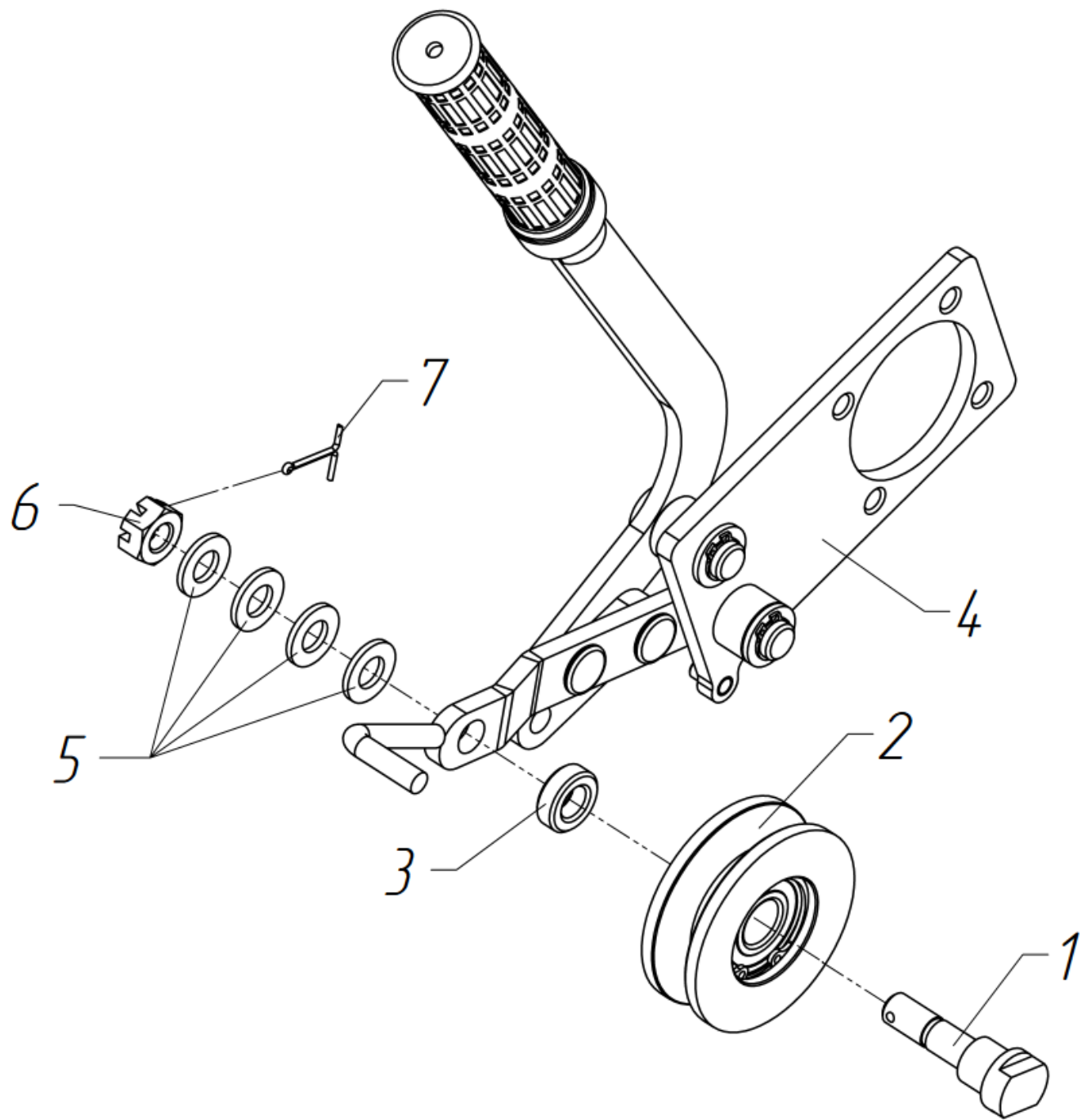


Рис.10

Рис. №	Поз.	Наименование	Обозначение	Кол.	Примечание
10	1	Оправка натяжителя	2128800001-0001	1	
	2	Натяжной шкив с подшипником (профиль А или профиль В)	KP 800.070	1	См. рис. 9
	3	Втулка	3410800036-0001	1	
	4	Натяжитель	2128600001-0001	1	
	5	Шайба	M10-A2K DIN 125	4	
	6	Гайка	M10-A2K DIN 937	1	
	7	Шплинт	2x25-A2K DIN94	1	

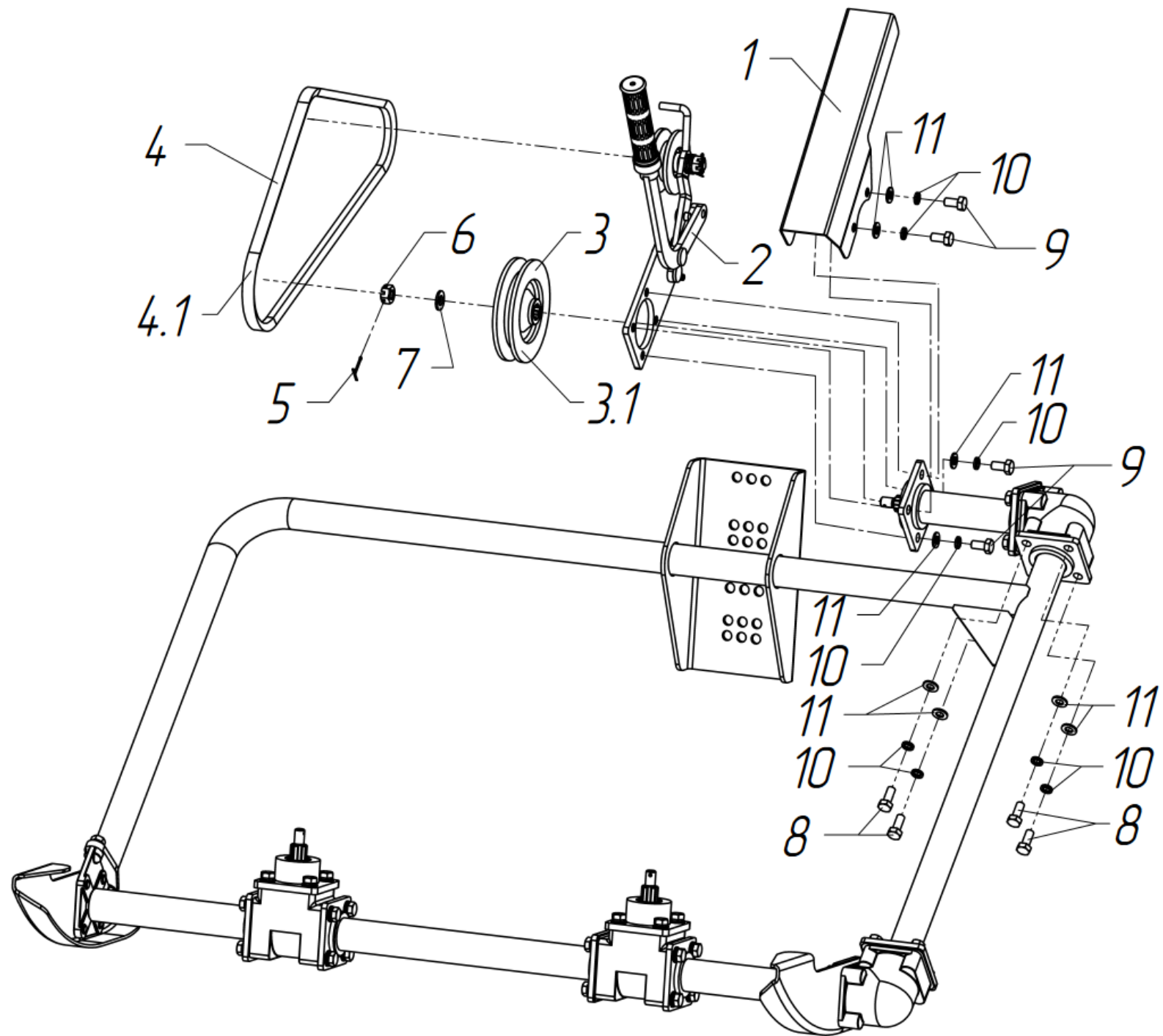


Рис.11

Рис. №	Поз.	Наименование	Обозначение	Кол.	Примечание
11	1	Кожух	KP 800.001	1	
	2	Натяжитель с натяжным шкивом (KP 800.070) с подшипником (профиль А или профиль В)	2128600001-0001	1	См. рис.10
	3	Ведомый шкив НЕВА (профиль А)	2109200011-0001	1	
	3.1	Ведомый шкив НЕВА (профиль В)	2109200011-0001	1	
	4	Ремень	A37 (13x940 Li_970 Ld)	1	
	4.1	Ремень	B37 (17x940 Li_980 Ld)	1	
	5	Шплинт	2x25-A2K DIN94	1	
	6	Гайка	M10-A2K DIN 937	1	
	7	Шайба	M10-A2K DIN 125	1	
	8	Болт	M8x20-5.8-A2K DIN 933	4	
	9	Болт	M8x16-5.8-A2K DIN 933	4	
	10	Шайба	M8-A2K DIN 127B	8	
11	Шайба	M8-A2K DIN 125	8		

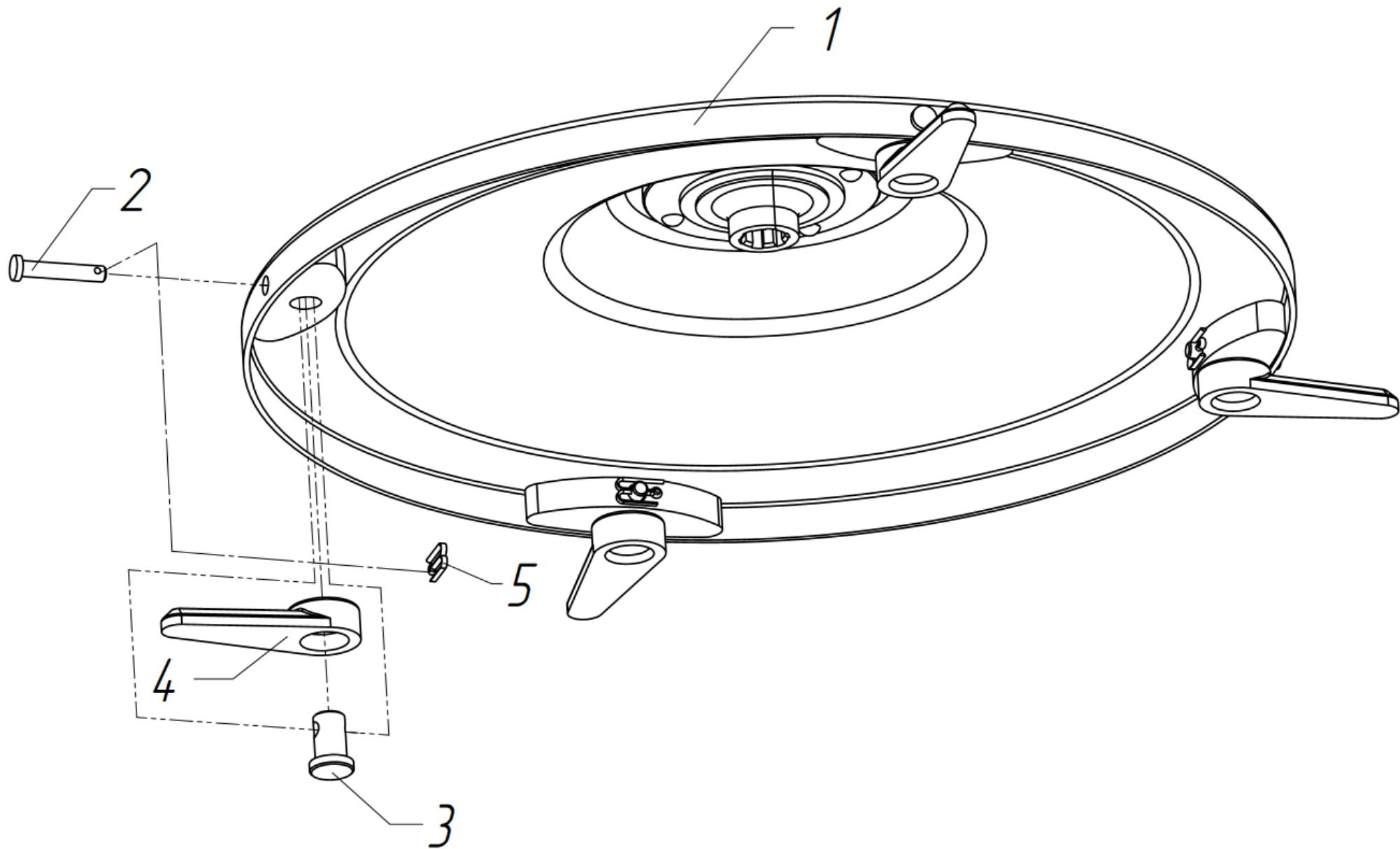


Рис.12

Рис. №	Поз.	Наименование	Обозначение	Кол.	Примечание
12	1	Диск (Пластина ножа)	2708400001-0001	1	
	2	Палец	5x30 361020005	4	
	3	Оправка для лезвия	2708500001-0001	4	
	4	Дисковый нож	2701300001-0001	4	
	5	Шплинт	2x25-A2K DIN94	4	

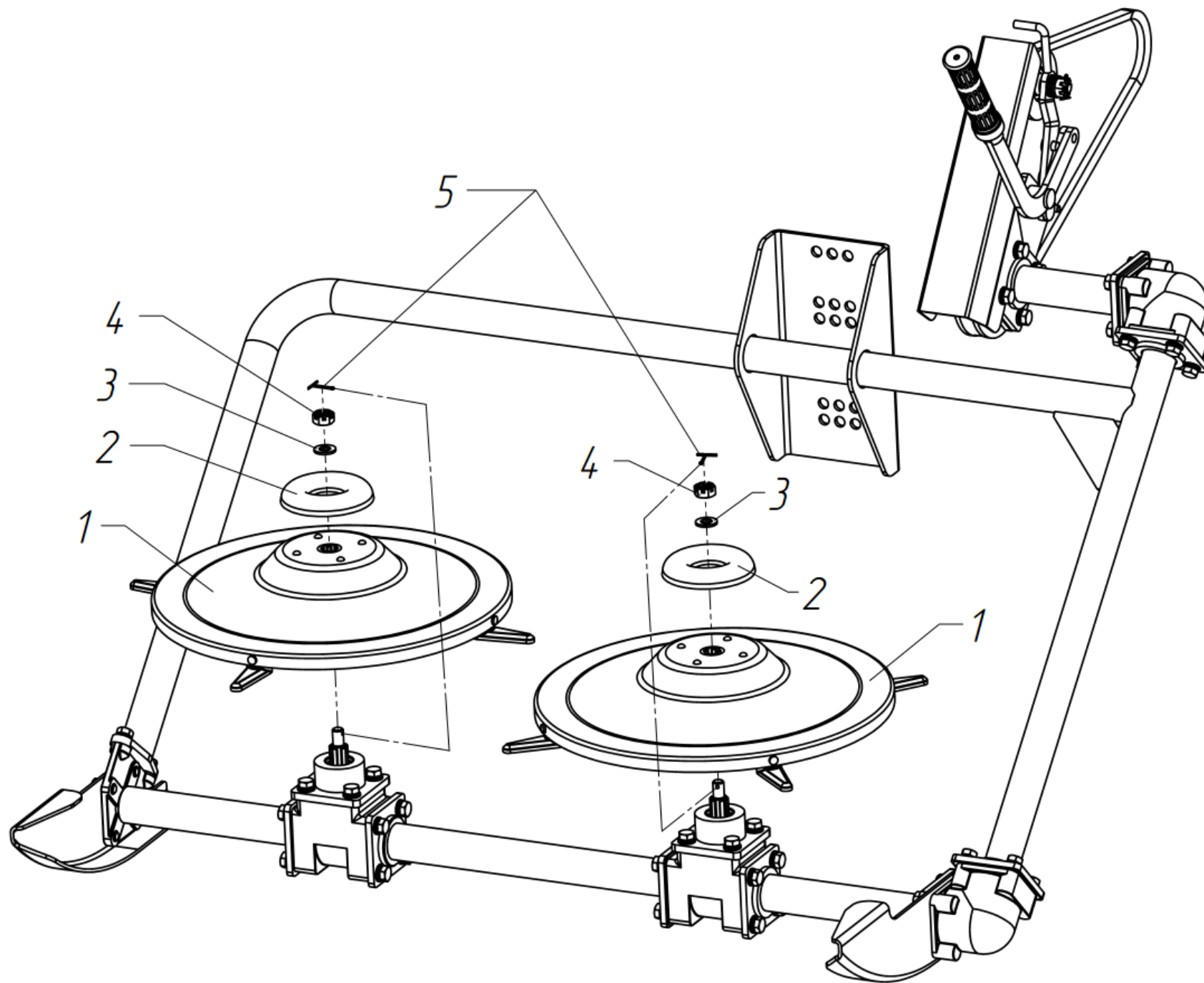


Рис.13

Рис. №	Поз.	Наименование	Обозначение	Кол.	Примечание
13	1	Диск с ножами	KP 800.270	2	См. рис.12
	2	Декоративная крышка	2606400001-0003	2	
	3	Шайба	M10-A2K DIN 125	2	
	4	Гайка	M10-A2K DIN 937	2	
	5	Шплинт	2x25-A2K DIN94	2	

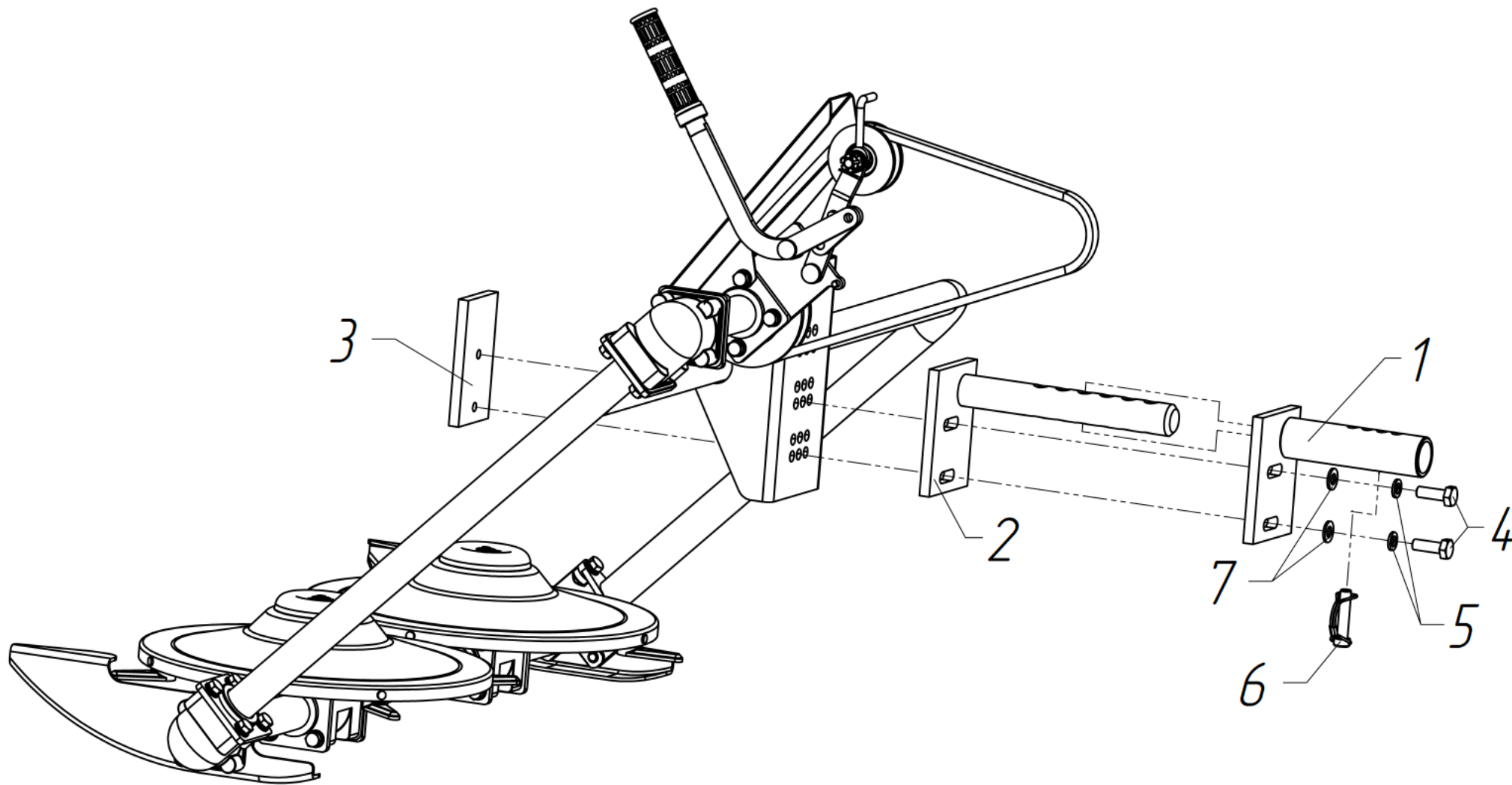


Рис.14

Рис. №	Поз.	Наименование	Обозначение	Кол.	Примечание
14	1	Сцепка труба	KP 800.110-01	1	
	2	Сцепка штырь	KP 800.120-01	1	
	3	Планка	005.16.0134	1	
	4	Болт	M10x30-A2K DIN 933	2	
	5	Шайба	M10-A2K DIN 127B	2	
	6	Стопор	SLPR 1038	1	
	7	Шайба	M10-A2K DIN 125	2	

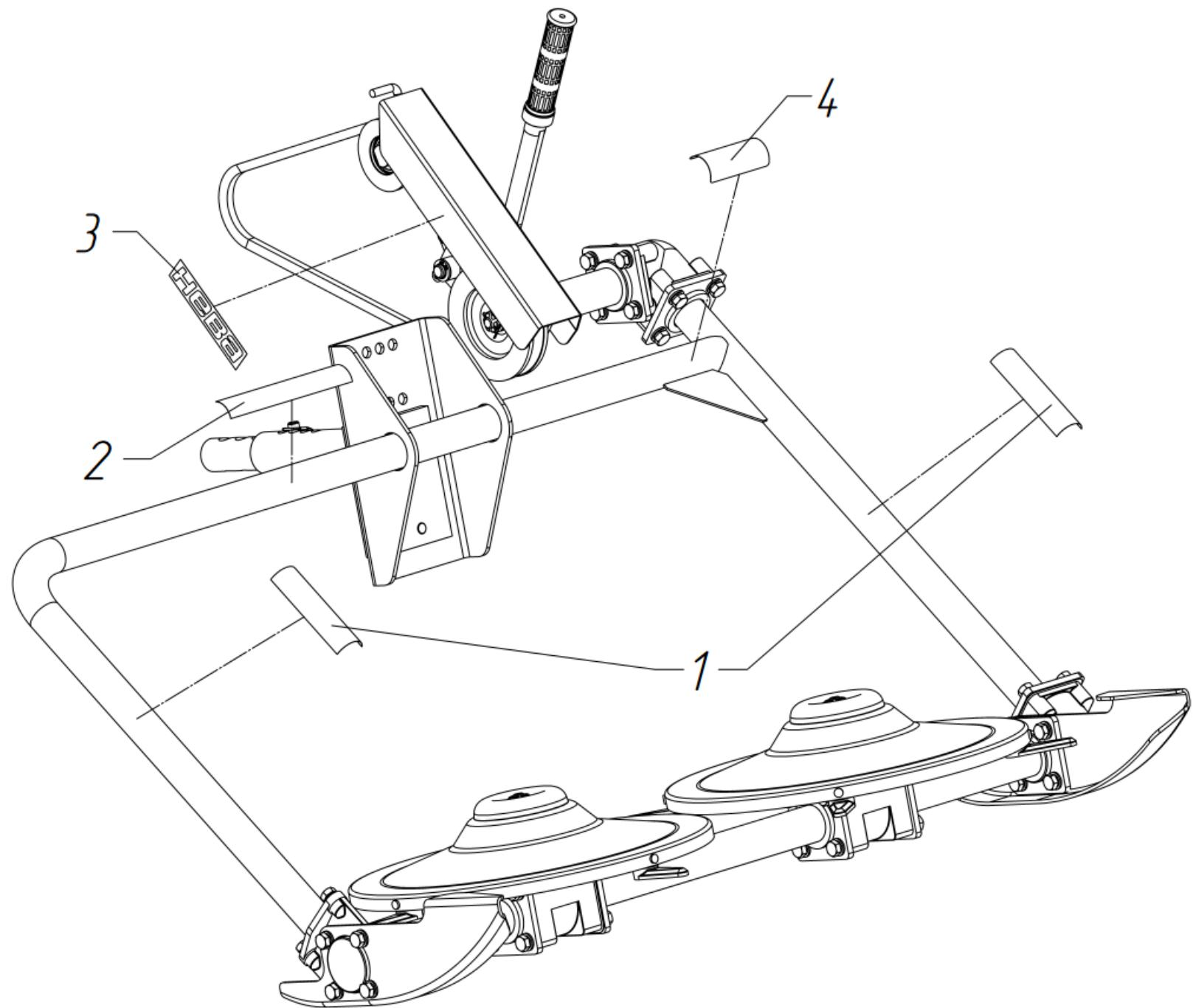


Рис.15

Рис. №	Поз.	Наименование	Обозначение	Кол.	Примечание
15	1	Наклейка Берегите зрение Фрезы	005.67.1031-01	2	
	2	Этикетка НЕВА	005.VR.0702-11	1	
	3	Наклейка НЕВА	005.МС.0373	1	
	4	Наклейка для штрих-кода 72x46	005.67.1035	1	