

# **Генератор Robin RGX2900**

# **Каталог деталей**

Спец. No. RLE29037010(50Гц)  
(Спец. Двигателя .No.EX170D20510)  
Спец. No. RLE29044010(60Гц)  
(Спец. Двигателя.No.EX170D20490)

# КАК ПОЛЬЗОВАТЬСЯ КАТАЛОГОМ ДЕТАЛЕЙ

## 6. ТОПЛИВО, СМАЗОЧНЫЙ МАТЕРИАЛ

№	Номер детали		Наименование детали		Код от-до	К-во	Примечание	№ взаимозаменяемой детали	Рис. №
	Номер детали	№ Спецификации		№ Спецификации					
10	276-60191-01		Крышка топливного бака		-	1	Robin, желтый; 2,7 л	276-60101-11	600
20	073-20044-50		Маркировочный знак («Осторожно»)		-	1	Иллюстрация 38X70		600
	073-20051-81		EX130D10120		-	1	Английский язык, 42X104		600
30	043-04300-15		Крышка топливного бака		-	1			600
40	X64-13600-10		Топливный фильтр		4415-	1	36DX46D43H		600
	064-13600-10		Топливный фильтр		-4414	1	36DX46D43H		600
50	064-20064-00		Сетчатый фильтр топливного бака		-	1			630
-1	064-20064-20		Фильтр		-	1			630
-2	064-20064-10		Упаковка		-	1			630
-3	064-20042-10		Крышка		-	1			630

### (1) НАЗВАНИЕ РАЗДЕЛА

Приведена ориентировочная классификация деталей в соответствии с их функциями.

Для нахождения соответствующего названия раздела см. индексы разделов (содержание).

### (2) РИС. №

Данное обозначение указывает номер иллюстрации. Обозначение РИС. № с аналогичной цифрой в трех сотнях указывает на принадлежность детали к группе того же раздела. Номер иллюстрации с изображением проектной детали приводится в крайней правой части списка.

### (3)(4) ИДЕНТ. №

Данный номер приводится для сопоставления изображенной на иллюстрации детали с номером детали в списке. Для определения номера детали следует найти ИДЕНТ. № в списке соответствующих идентификационных номеров для деталей на иллюстрациях.

Раздел (4) включает подраздел «ДЕТАЛИ ПОДУЗЛОВ» раздела (3), обозначаемый номером, начинающимся с «-», например, «-1», «-2».

### (5) НОМЕР ДЕТАЛИ

Представляет собой номер, присваиваемый товарной единице.

НОМЕР ДЕТАЛИ используется для оформления заказа.

НОМЕР ДЕТАЛИ, указанный в НОМЕРЕ СПЕЦИФИКАЦИИ, приводится в начале каждого ИДЕНТИФИКАЦИОННОГО НОМЕРА (ИДЕНТ. №), который следует далее слева.

Однако маркировка деталей в виде «\*\*\*\*\*» свидетельствует о том, что их номера не указаны в типичном НОМЕРЕ СПЕЦИФИКАЦИИ.

Указание НОМЕРА ДЕТАЛИ справа, например, (5А), свидетельствует о том, что номер такой детали приводится в ином НОМЕРЕ СПЕЦИФИКАЦИИ, нежели типичный НОМЕР СПЕЦИФИКАЦИИ, и каждый НОМЕР СПЕЦИФИКАЦИИ с указанием номеров таких деталей включен в список раздела в правом столбце, как описывается в пункте (7), причем они располагаются по возрастанию. Отсутствие номера детали в НОМЕРЕ СПЕЦИФИКАЦИИ означает, что номер детали

совпадает с типичным (стандартным) НОМЕРОМ СПЕЦИФИКАЦИИ либо идет речь о детали, номер которой не приводится в НОМЕРЕ СПЕЦИФИКАЦИИ

**(6) НАИМЕНОВАНИЕ ДЕТАЛИ**

Представляет собой обозначение детали. НОМЕРА СПЕЦИФИКАЦИИ, соответствующие НОМЕРАМ ДЕТАЛЕЙ, приведены в той же строке, что и ИДЕНТИФИКАЦИОННЫЕ НОМЕРА (ИДЕНТ. №).

**(7) НОМЕР СПЕЦИФИКАЦИИ**

Позволяет определить спецификации изделия. Настоящий каталог деталей подготовлен на основе типичных НОМЕРОВ СПЕЦИФИКАЦИИ RAS17031000 • EN092DN8510. При отличии НОМЕРОВ СПЕЦИФИКАЦИИ от типичных НОМЕРОВ СПЕЦИФИКАЦИИ в настоящем каталоге предусмотрено указание номеров соответствующих деталей.

**(8) НОМЕР КОДА (КОД №)**

Представляет динамику процесса ввода модернизированной детали в конкретное изделие. НОМЕР КОДА позволяет определить НОМЕР ДЕТАЛИ, применяемой в конкретном изделии.

	-	
4415	-	
	-	4414

Деталь применена в изделии независимо от НОМЕРА КОДА.

Деталь применена в изделиях с НОМЕРАМИ КОДОВ от 4415 и далее.

Деталь применена в изделиях с НОМЕРОМ КОДА 4414 или любым предыдущим.

**(9) Количество**

Количество деталей, применяемых в каждом из изделий. (При наличии возможности изменения количества одних и тех же НОМЕРОВ ДЕТАЛЕЙ в соответствии с НОМЕРОМ СПЕЦИФИКАЦИИ указывается максимальное количество).

**(10) ПРИМЕЧАНИЯ**

Указание отличительных признаков и/или приведение дополнительных комментариев по типу, спецификации и конкретным деталям.

**(11) НОМЕР  
ВЗАИМОЗАМЕНЯЕМОЙ ДЕТАЛИ**

Указание номера(-ов) деталей, являющихся взаимозаменяемыми для деталей, обозначенных в разделе (5) (5А). Следует отметить, что взаимозаменяемые детали с НОМЕРАМИ ДЕТАЛЕЙ при необходимости предоставляются для оформления заказа.

## ТАБЛИЦА СОКРАЩЕНИЙ

A (A)	АМПЕР
BO (AC)	ВОЗДУХООЧИСТИТЕЛЬ
CE (AY)	СБОРОЧНАЯ ЕДИНИЦА
Ш (B)	ШИРИНА
ПК (BV)	ПОДШИПНИК КАЧЕНИЯ
MP (CD)	МЕЖЦЕНТРОВОЕ РАССТОЯНИЕ
СБ (CP)	В СБОРЕ
Д (D)	ДИАМЕТР
ЭКС (EX)	ЭКСПОРТ
СП (EX)	СПУСК
РИС (FIG)	РИСУНОК
ПЧ (FR)	ПЕРЕДНЯЯ ЧАСТЬ
В (H)	ВЫСОТА
Гц (HZ)	ГЕРЦ
Дм (IN)	ДЮЙМ
ЗАБ (IN)	ЗАБОР
Л (L)	ЛИТР
ДЛ (L)	ДЛИНА
ЛС (LH)	ЛЕВОСТОРОННИЙ
МГ (MG)	МАГНИТНЫЙ
№ (N)	НОМЕР
Н Р Ж (N R Y)	НОВЫЙ ROVIN, ЖЕЛТЫЙ
ДМ (OS)	ДАТЧИК МАСЛА
БЗР (O.S.)	БОЛЬШЕ ЗАДАННОГО РАЗМЕРА
ШЗ (P)	ШАГ ЗУБЦОВ
ДЗК (PD)	ДИАМЕТР ЗУБЧАТОГО КОЛЕСА
ОМ (PTO)	ОТБОР МОЩНОСТИ
ОБР (REF)	ОБРАЗЕЦ
ПС (RH)	ПРАВОВОСТОРОННИЙ
ЗЧ (RR)	ЗАДНЯЯ ЧАСТЬ
СТ (ST)	СТАРТЕР
СТД (STD)	СТАНДАРТНЫЙ
ПШ (SW)	ПРУЖИННАЯ ШАЙБА
ПРКЛ (SW)	ПЕРЕКЛЮЧАТЕЛЬ
Т (T)	ТОЛЩИНА
ДЗ (TH)	ДРОССЕЛЬНАЯ ЗАСЛОНКА
БЛ (UN)	БЛОК
МЗР (U.S.)	МЕНЬШЕ ЗАДАННОГО РАЗМЕРА
Н (V)	НАПРЯЖЕНИЕ
ШБ (W)	ШАЙБА
Вт (W)	ВАТТ
ШИР (W)	ШИРИНА
С/ (W/)	С
БЕЗ (W/O)	БЕЗ

## СОДЕРЖАНИЕ

### ДВИГАТЕЛЬ

1. КАРТЕР	РИС. 100
2. КОЛЕНЧАТЫЙ ВАЛ, ПОРШЕНЬ	200
3. ВПУСКНАЯ И ВЫПУСКНАЯ СИСТЕМЫ	300, 317, 330
4. РЕГУЛЯТОР ЧАСТОТЫ ВРАЩЕНИЯ, ДЕЙСТВИЕ	400
5. СИСТЕМА ОХЛАЖДЕНИЯ, ЗАПУСК	500, 520
6. ТОПЛИВНАЯ СИСТЕМА, СИСТЕМА СМАЗКИ	600, 630, 640
7. ЭЛЕКТРИЧЕСКОЕ УСТРОЙСТВО	700, 770
8. ВСПОМОГАТЕЛЬНЫЕ УСТРОЙСТВА	900

### ГЕНЕРАТОР

22. ГЕНЕРАТОР	
23. ТРУБОПРОВОД, КОРПУС	
24. БЛОК УПРАВЛЕНИЯ	
2200	
2300	
2400	

### СПИСОК НОМЕРОВ ДЕТАЛЕЙ

РИС. 100

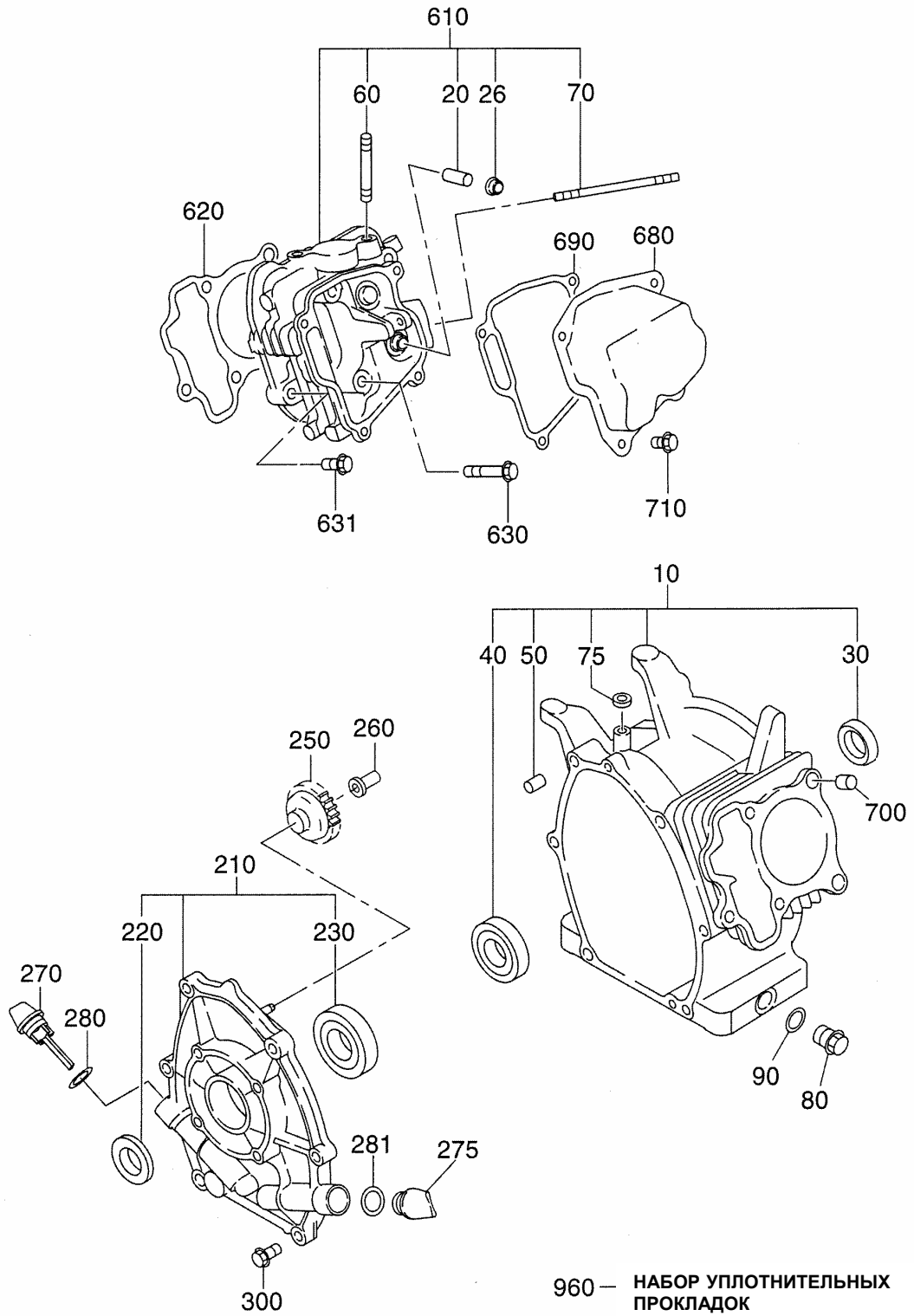




РИС. 200

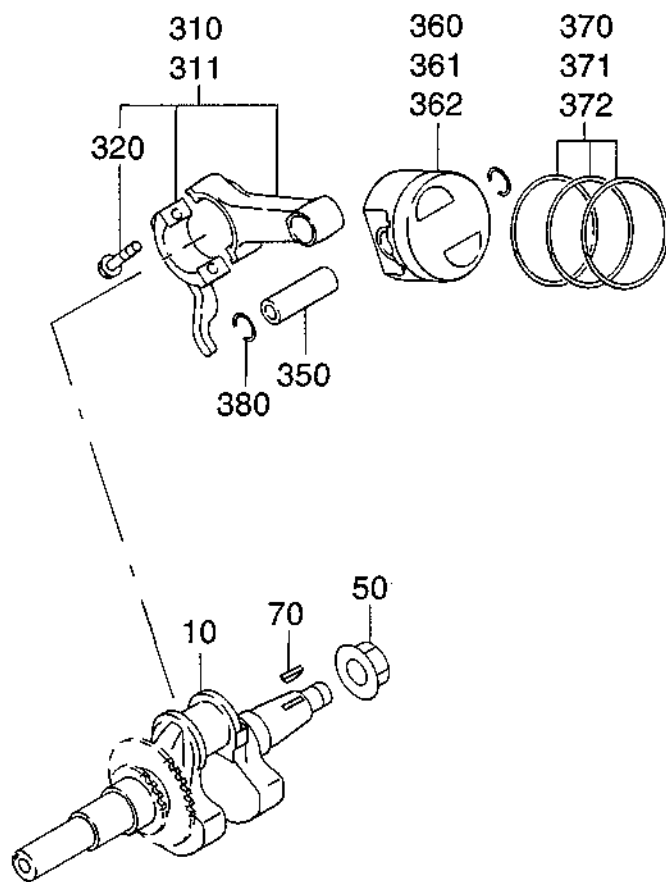






РИС. 300

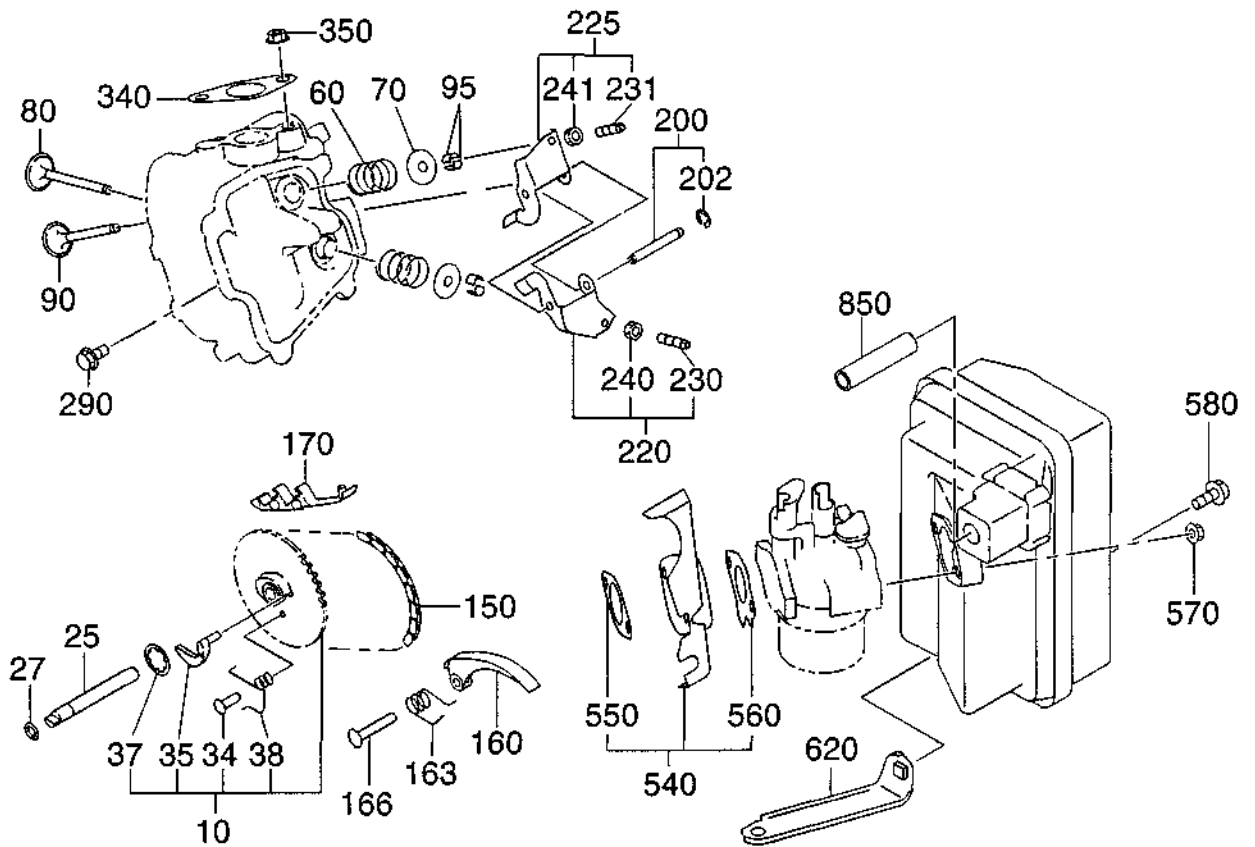


РИС. 317

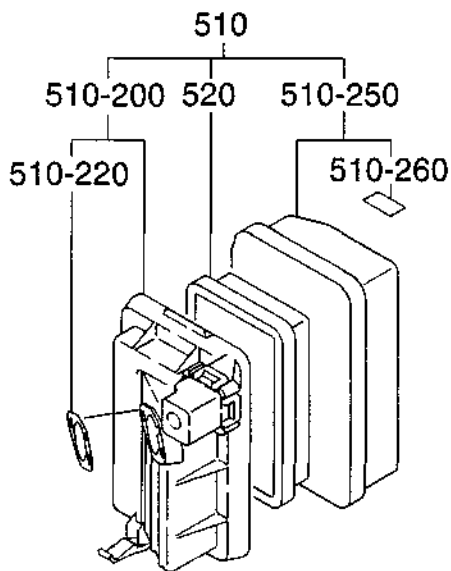
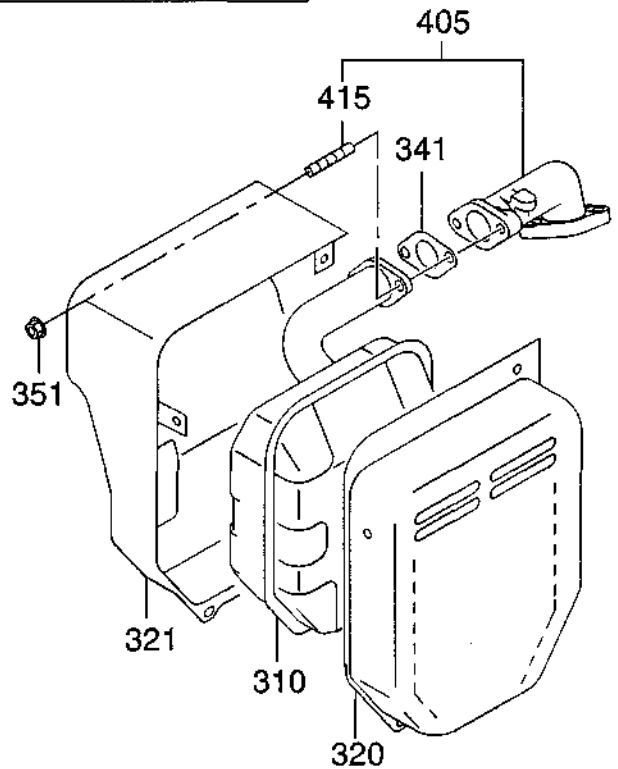


РИС. 330



## 3 ВПУСКНАЯ И ВЫПУСКНАЯ СИСТЕМЫ

№	НОМЕР ДЕТАЛИ		Наименование детали	Код № от-до	К-во	Примечание	№ взаимозаменяемой детали	РИС. №
		НОМЕР ДЕТАЛИ						
10	278-31601-31		КУЛАЧКОВЫЙ ВАЛ, СБ	-	1	85DX2.9BN=40		300
25	277-35101-03		ШТИФТ (КУЛАЧКОВЫЙ ВАЛ)	-	1	9DX78.5L		300
27	024-00600-10		УПЛОТНИТЕЛЬНОЕ КОЛЬЦО	-	1	5.8DX9.6D		300
34	277-38601-03		ШТИФТ (ПРУЖИНА)	-	1	4DX8DX9L		300
35	277-36401-03		РЫЧАГ ВЫКЛЮЧЕНИЯ	-	1			300
37	277-36501-03		ЗАЖИМ	-	1	13.8DX20.3DX0.4T		300
38	279-38701-13		ПРУЖИНА ОБРАТНОГО	-	1	5.3DX0.6DX5.5LN=5.7		300
60	279-33601-03		ПРУЖИНА КЛАПАНА	-	2	19.2DX2.3DX27.4L		300
70	269-33701-03		СТОПОР ПРУЖИНЫ	-	2			300
80	277-33401-НЗ		ВПУСКНОЙ КЛАПАН	6291-		25.5DX5.5DX68.1L		300
	277-33401-13		ВЫПУСКНОЙ КЛАПАН	-6290		25.5DX5.5DX68.1L	277-33401-НЗ	300
90	277-33501-НЗ		ВЫПУСКНОЙ КЛАПАН	6291-		23.5DX5.5DX68.1L		300
	277-33501-13		ЗАЖИМНЫЙ КЛАПАН	-6290		23.5DX5.5DX68.1L	277-33501-НЗ	300
95	132-10КА0-31		ЦЕПЬ ПРИВОДА	-				300
150	277-35601-11		НАТЯЖНОЙ МЕХАНИЗМ	-		88 LINK		300
160	277-36911-03		ПРУЖИНА (НАТЯЖНОЙ	-				300
163	277-37101-03		ШТИФТ (НАТЯЖНОЙ МЕХАНИЗМ)	-		10DX1.8DX14L N=4.5		300
166	277-36902-03		НАПРАВЛЯЮЩАЯ ЦЕПИ	-		6DX13DX34L		300
170	277-36913-13		ШТИФТ (КОРОМЫСЛО), СБ	-				300
200	277-35002-01		ЗАЖИМ	-		6DX46L		300
202	003-13050-00		КОРОМЫСЛО КЛАПАНА (ВПУСК),	-				300
220	277-36201-00		КОРОМЫСЛО КЛАПАНА (ВЫП), АГР	-				300
225	277-36202-00		РЕГУЛИРОВОЧНЫЙ ВИНТ	-				300
230	014-90500-20		РЕГУЛИРОВОЧНЫЙ ВИНТ	-		M5X0.5X23L		300
231	014-90500-20		ГАЙКА	-		M5X0.5X23L		300
240	017-00500-30		ГАЙКА	-		M5X0.5X4.1H		300
241	017-00500-30		ФЛАНЦЕВЫЙ БОЛТ	-		M5X0.5X4.1H		300
290	011-00600-20		MUFFLER CP	-		M6X1.0X14DX12L		300
310	277-30201-21		КРЫШКА ГЛУШИТЕЛЯ (1), СБ	-		GENERATOR		330
320	277-34501-01		КУЛАЧКОВЫЙ ВАЛ, СБ	-		GENERATOR		330
321	277-34601-01		КОЛЕНЧАТЫЙ ВАЛ, СБ	-		GENERATOR		330
340	277-35201-13		ГАЙКА ФЛАНЦА	-		T=0.2 26D 9DX58P		300
341	277-35201-01		ПОЛУКРУГЛАЯ ШПОНКА	6686-				330
	263-35201-A1		СОЕДИНИТЕЛЬНЫЙ ШТОК, АГР	-6685		T4.6 28D8.5DX52P		330
350	980-20082-80		СОЕДИНИТЕЛЬНЫЙ ШТОК, АГР	-	2			300
351	980-20082-80		ШАТУННЫЙ БОЛТ	-	2			330



РИС. 400

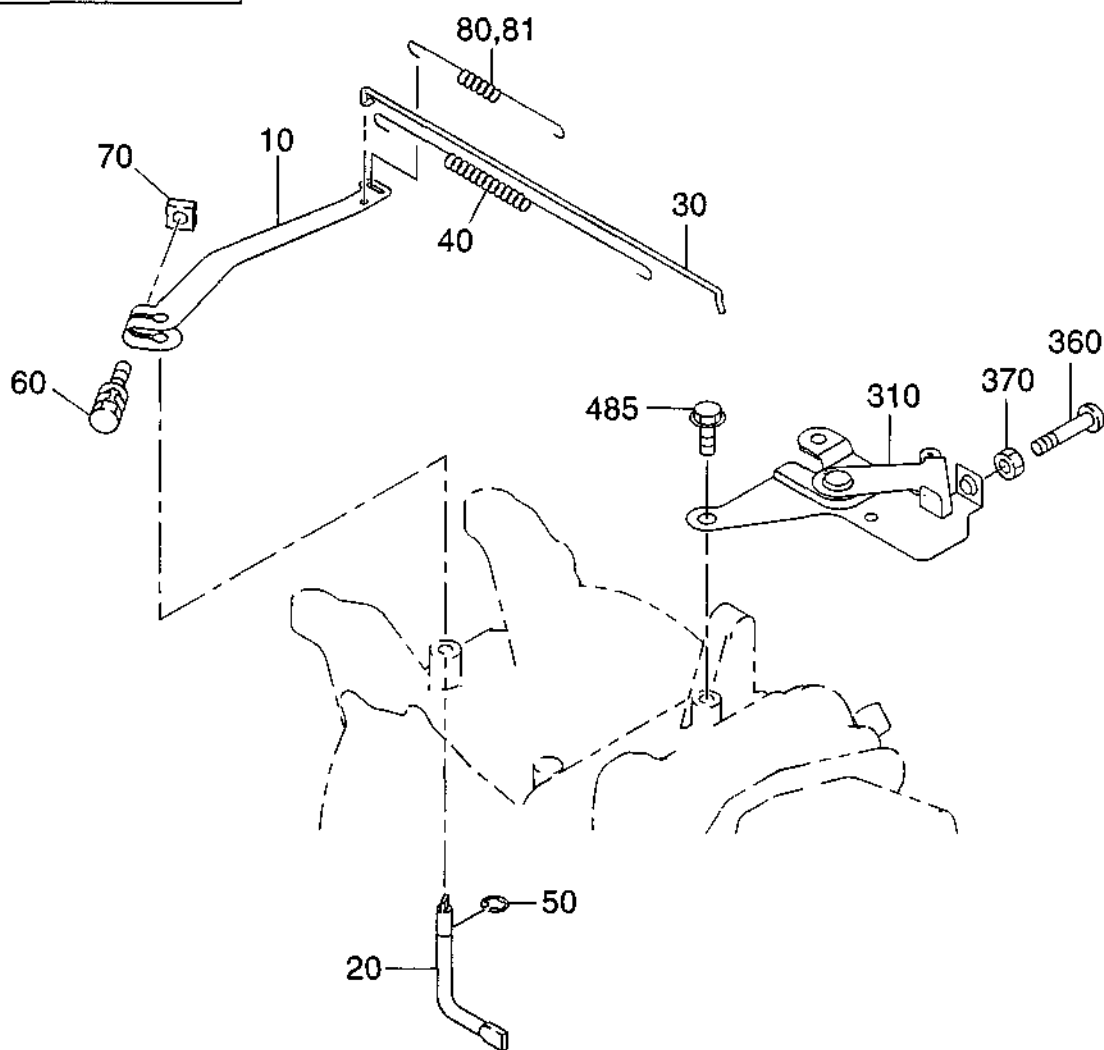




РИС. 500

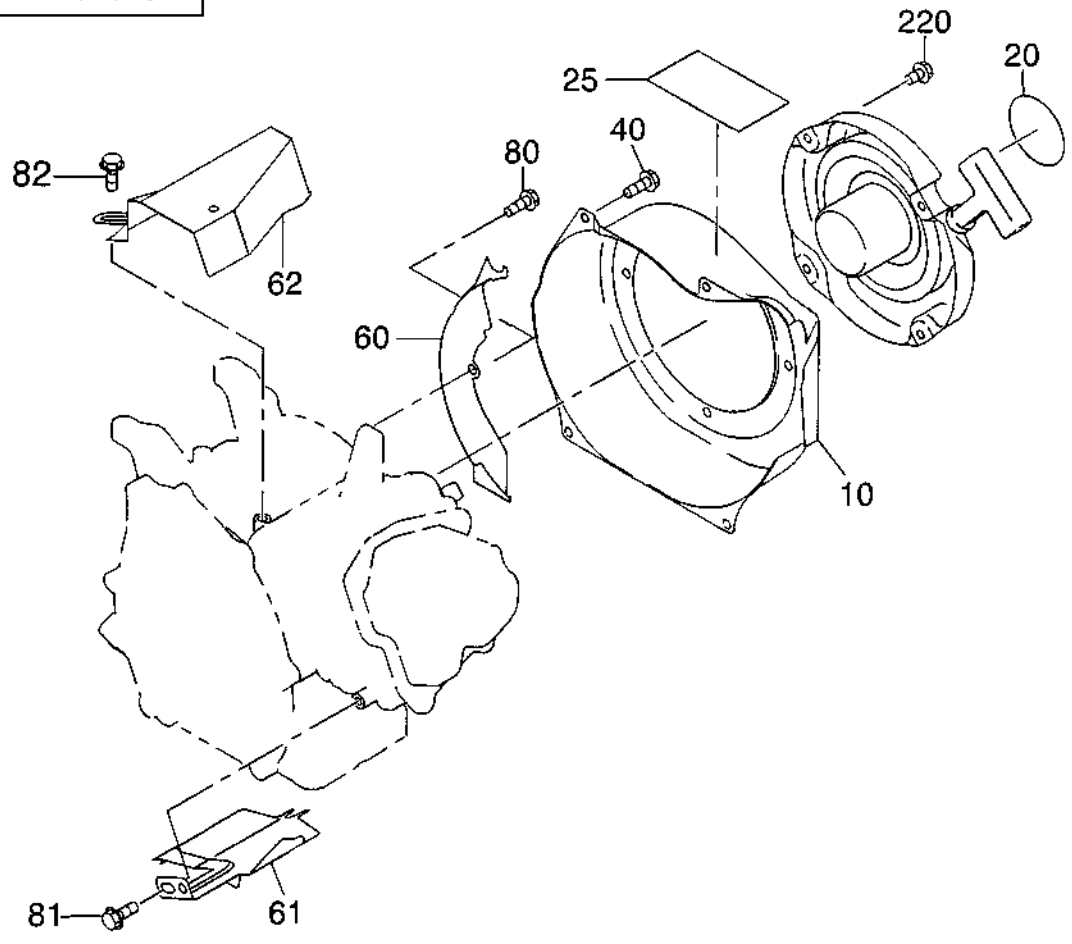


РИС. 520

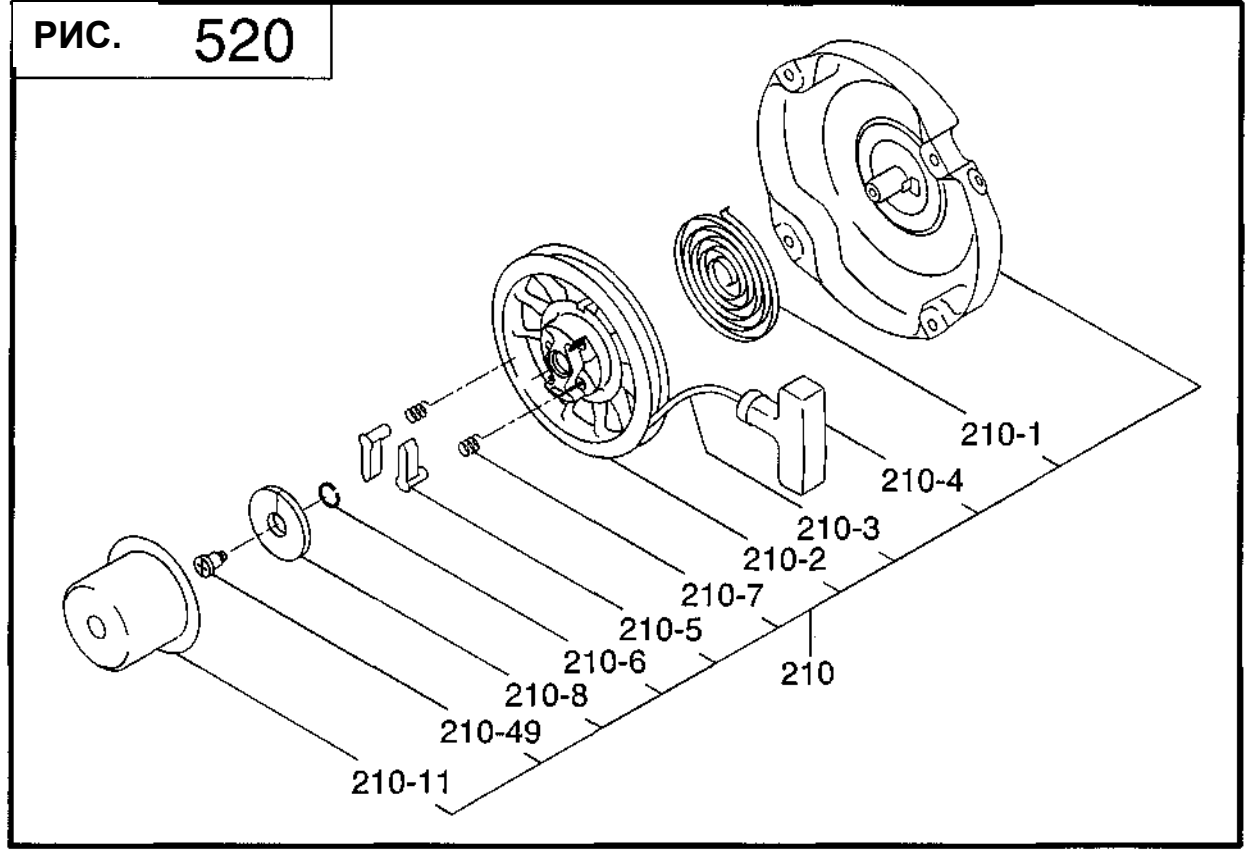






РИС. 600

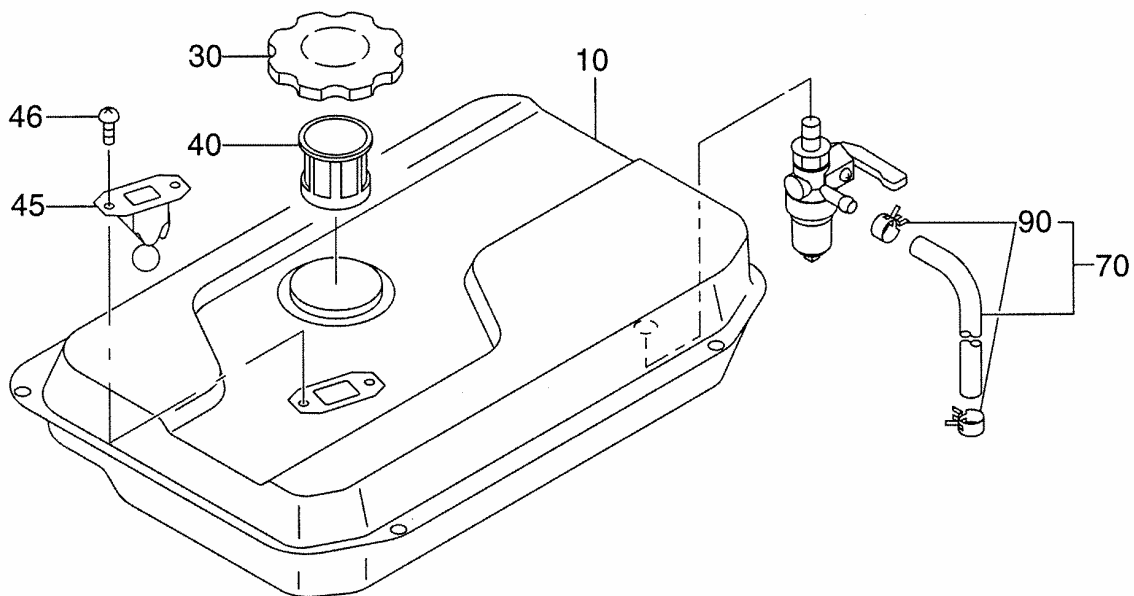


РИС. 630

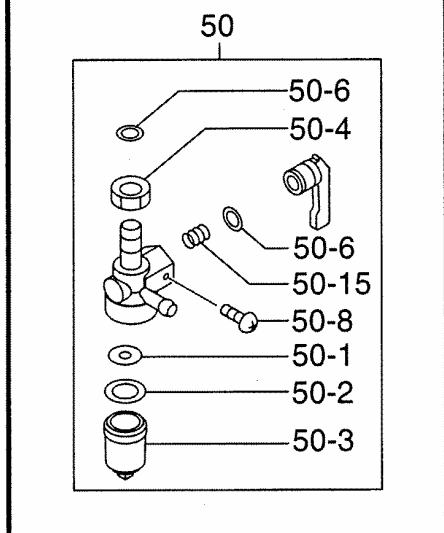
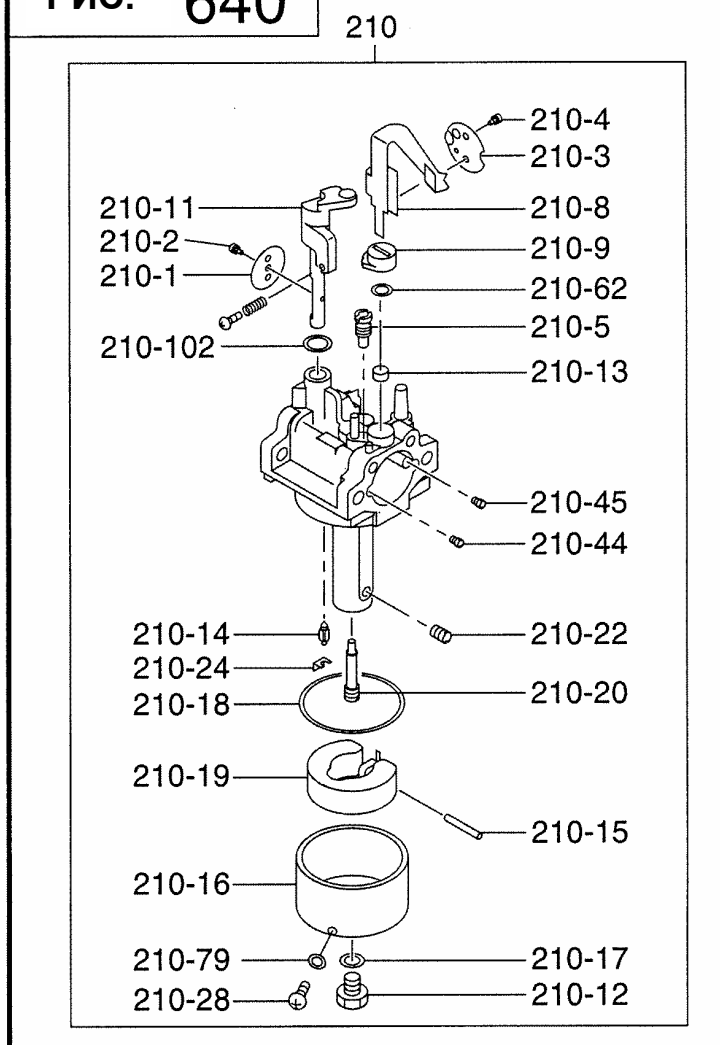


РИС. 640



## 6 ТОПЛИВНАЯ И МАСЛЯНАЯ СИСТЕМЫ

№	НОМЕР ДЕТАЛИ		Наименование детали	Код № от-до	К-во	Примечание	№ взаимозаменяемой детали	РИС. №
		НОМЕР ДЕТАЛИ						
10		270-61718-01	ТОПЛИВНЫЙ БАК, СБ	-				600
30		043-05900-11	КРЫШКА ТОПЛИВНОГО БАКА,	-		59DX102DX15H		600
40		064-15400-11	ТОПЛИВНЫЙ ФИЛЬТР	-		54DX58DX48H		600
45		064-80018-00	УКАЗАТЕЛЬ УРОВНЯ	-				600
46		014-50500-40	ВИНТ (ГОЛОВКА СЧЕТЧИКА)	-	2	M5X0.8X10L		600
50		064-20100-01	ТОПЛИВНЫЙ ФИЛЬТР ГРУБОЙ ОЧИСТКИ,	-				630
- 1		064-20041-10	ФИЛЬТР	-				630
- 2		064-20014-30	РЕЗИНОВАЯ ПРОКЛАДКА	-				630
- 3		064-20014-10	КРЫШКА	-				630
- 4		064-20100-20	КОНТРГАЙКА	-				630
- 6		064-20003-30	УПЛОТНИТЕЛЬНОЕ КОЛЬЦО	-				630
- 8		064-20027-90	СТОПОРНЫЙ БОЛТ	-				630
- 15		064-20032-30	ПРУЖИНА	-				630
70		269-62603-01	ТОПЛИПРОВОД 3 СБ	-				600
90		056-11100-20	ХОМУТ ПАТРУБКА	-		11.5DX8BX0.7T		600
210		277-62304-40	КАРБЮРАТОР, АГР	-				640
- 1		277-62535-08	ДРОССЕЛЬНАЯ ЗАСЛОНКА	-		#160		640
- 2		209-62351-08	ВИНТ	-				640
- 3		277-62527-08	ВОЗДУШНАЯ ЗАСЛОНКА	-				640
- 4		237-62451-08	ВИНТ	-				640
- 5		246-62420-08	ЖИКЛЕР ХОЛОСТОГО ХОДА	-		#40		640
- 8		277-62522-08	РЫЧАГ ДРОССЕЛЯ	-				640
- 9		277-62570-28	КОЛЬЦО	-				640
- 11		277-62531-18	САЛЬНИК ВАЛА А	-				640
- 12		227-62451-08	БОЛТ	-				640
- 13		277-62571-08	КОЛЬЦО	-				640
- 14		277-62500-08	ИГЛА, ПЛУНЖЕР	-				640
- 15		277-62515-08	ВИНТ	-				640
- 16		277-62506-08	ПАЛЕЦ	-				640
- 17		214-62450-08	ПОПЛАВКОВАЯ КАМЕРА	-				640
- 18		214-62540-08	УПЛОТНЕНИЕ	-				640
- 19		226-62506-08	УПЛОТНЕНИЕ КАМЕРЫ	-				640
- 20		277-62440-08	ПОПЛАВОК АГР	-				640
- 22		277-62402-08	ГЛАВНАЯ ФОРСУНКА	-		#81.3		640
- 24		226-62701-18	ГЛАВНЫЙ ЖИКЛЕР	-				640
- 28		277-62360-08	ФИКСАТОР	-				640



РИС. 700

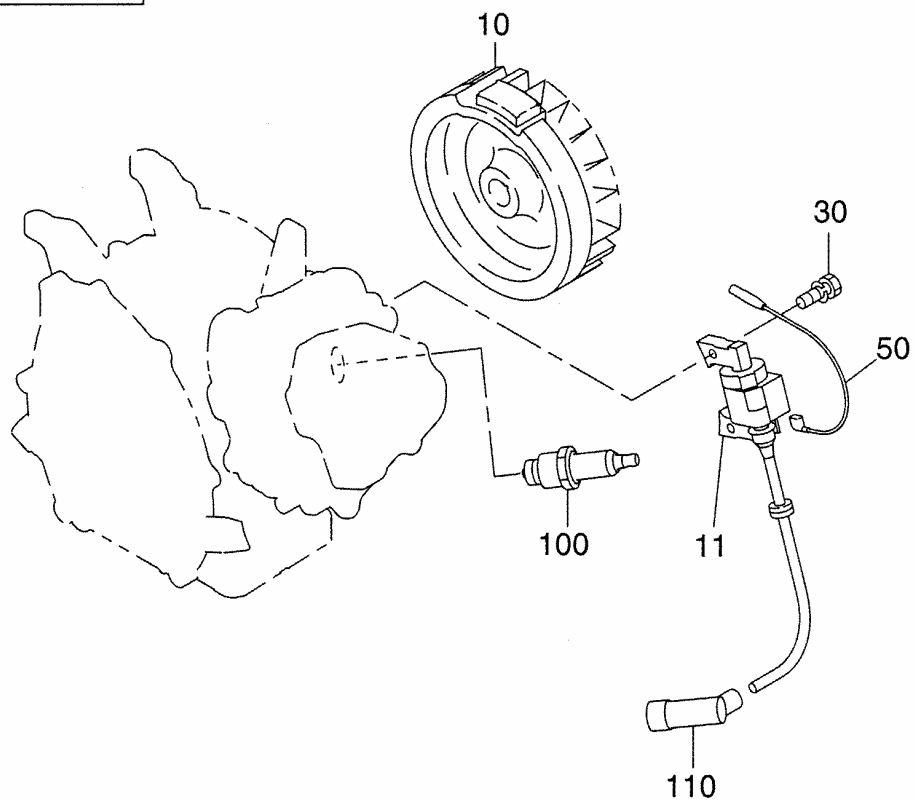


РИС. 770

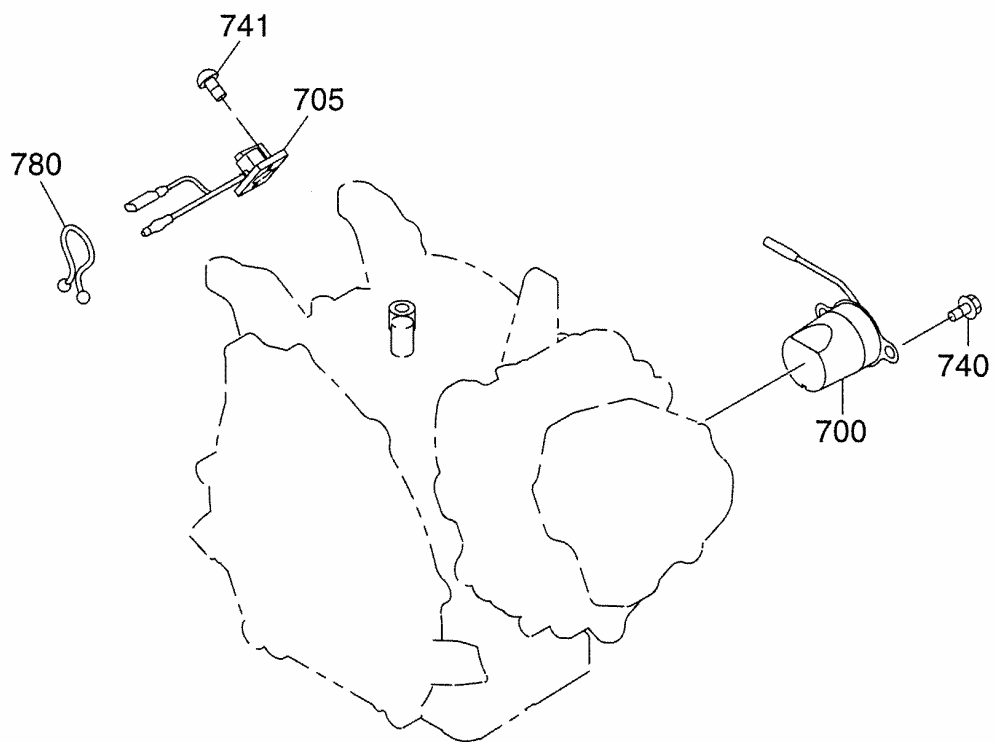




РИС. 900

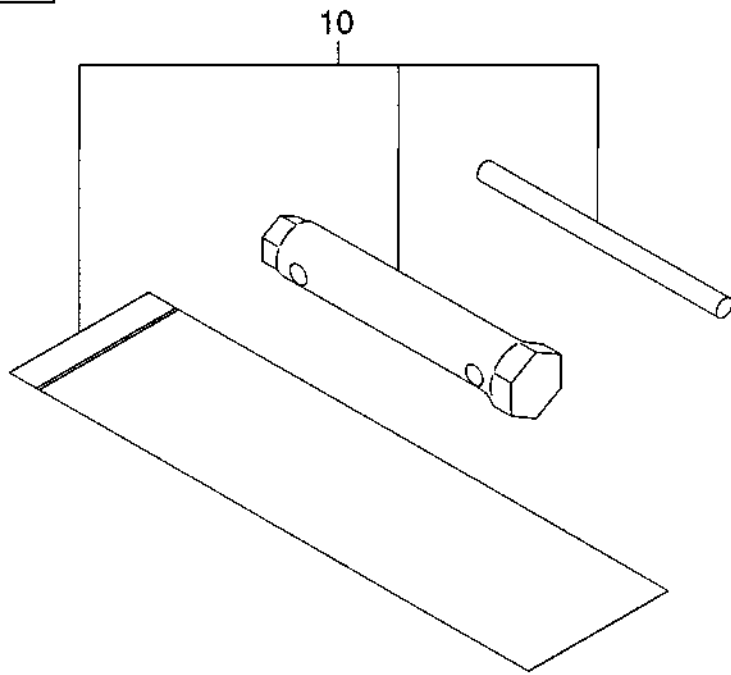




Рис. 2200

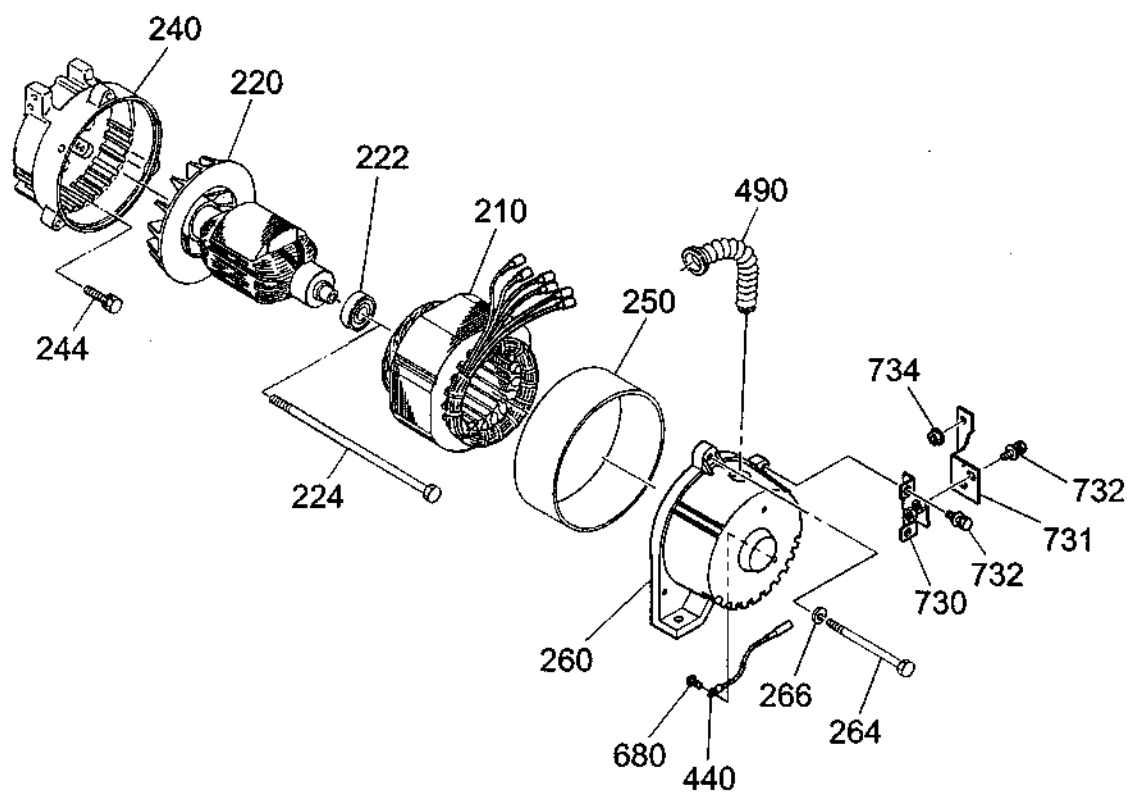






Рис. 2300

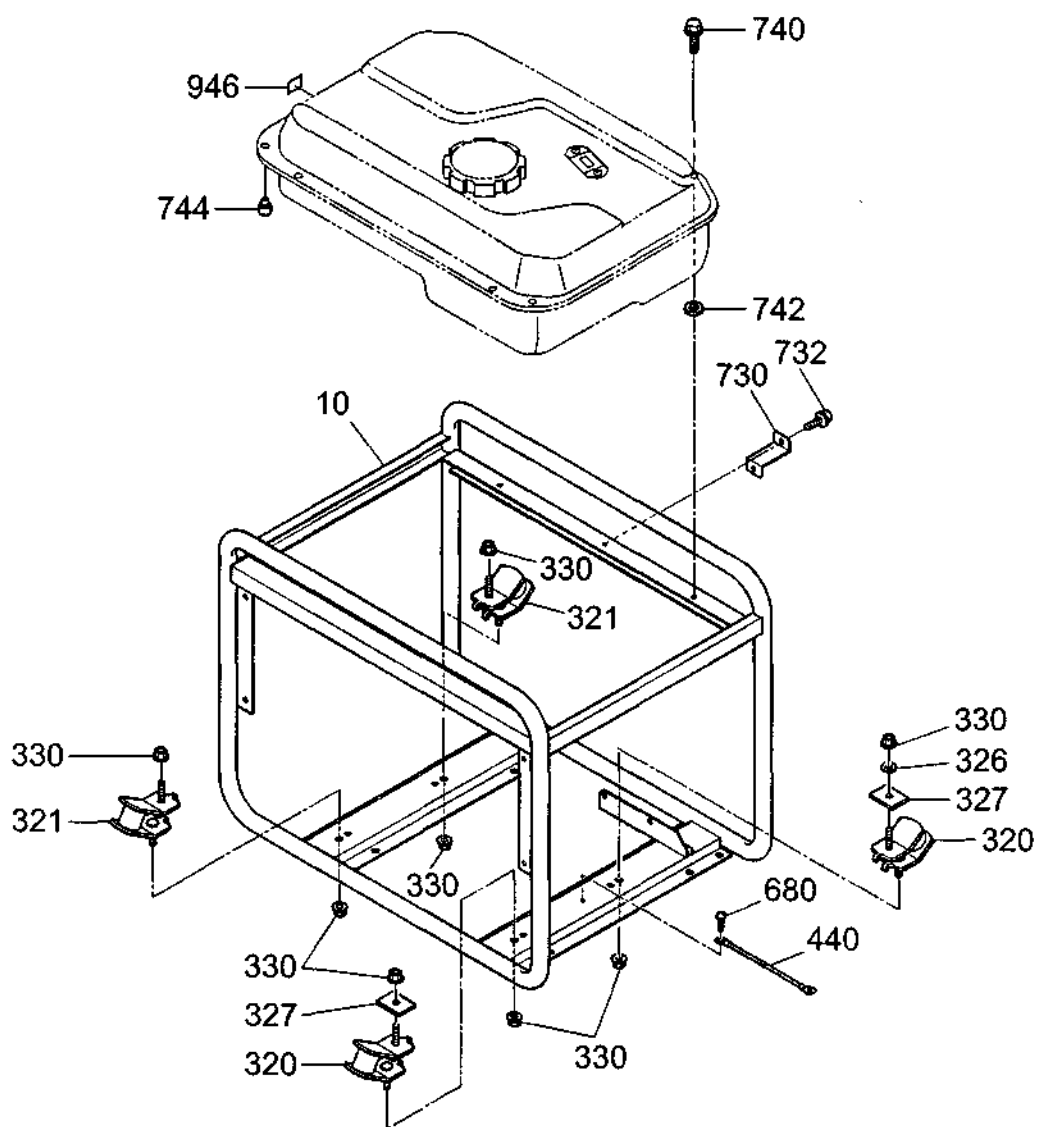
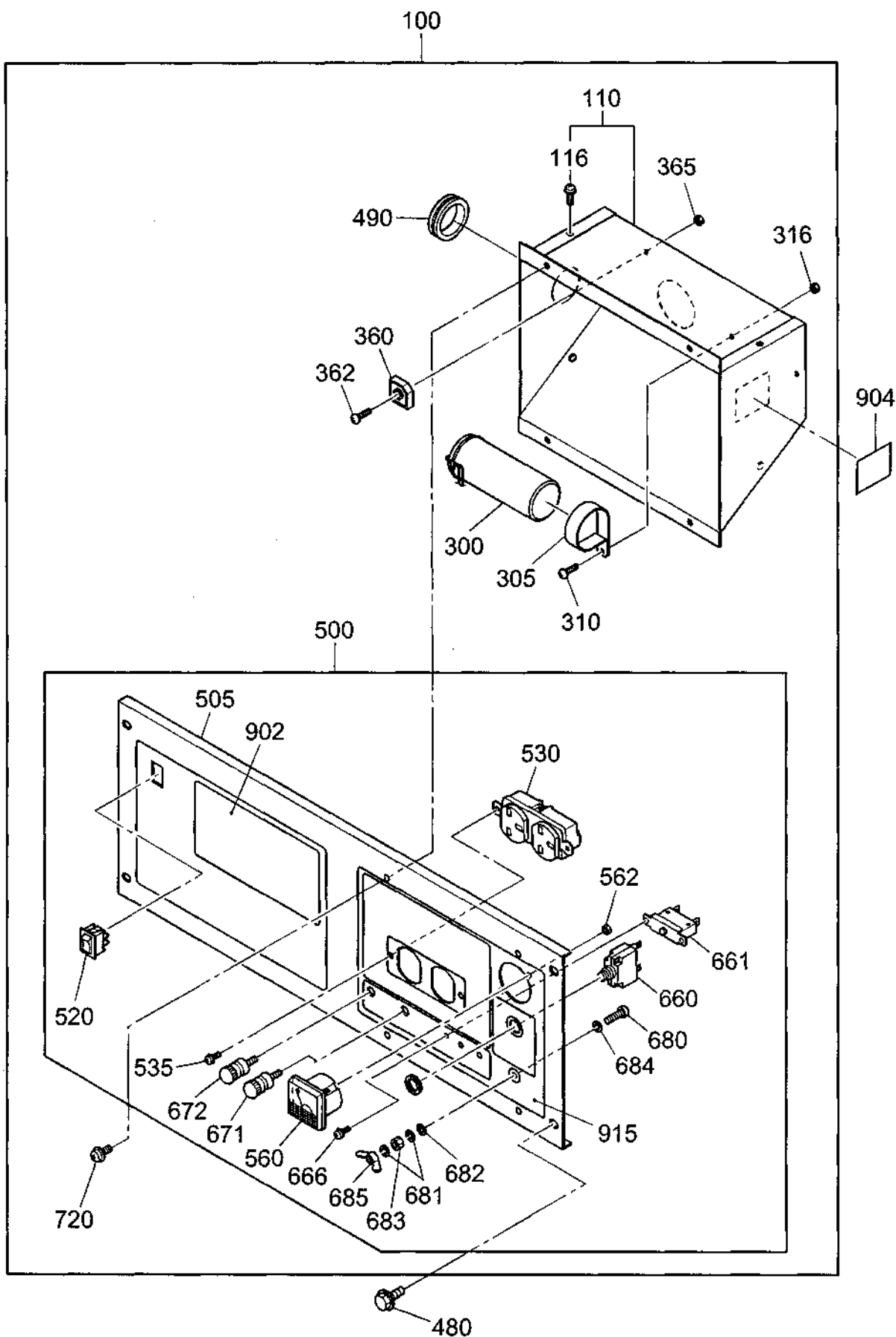
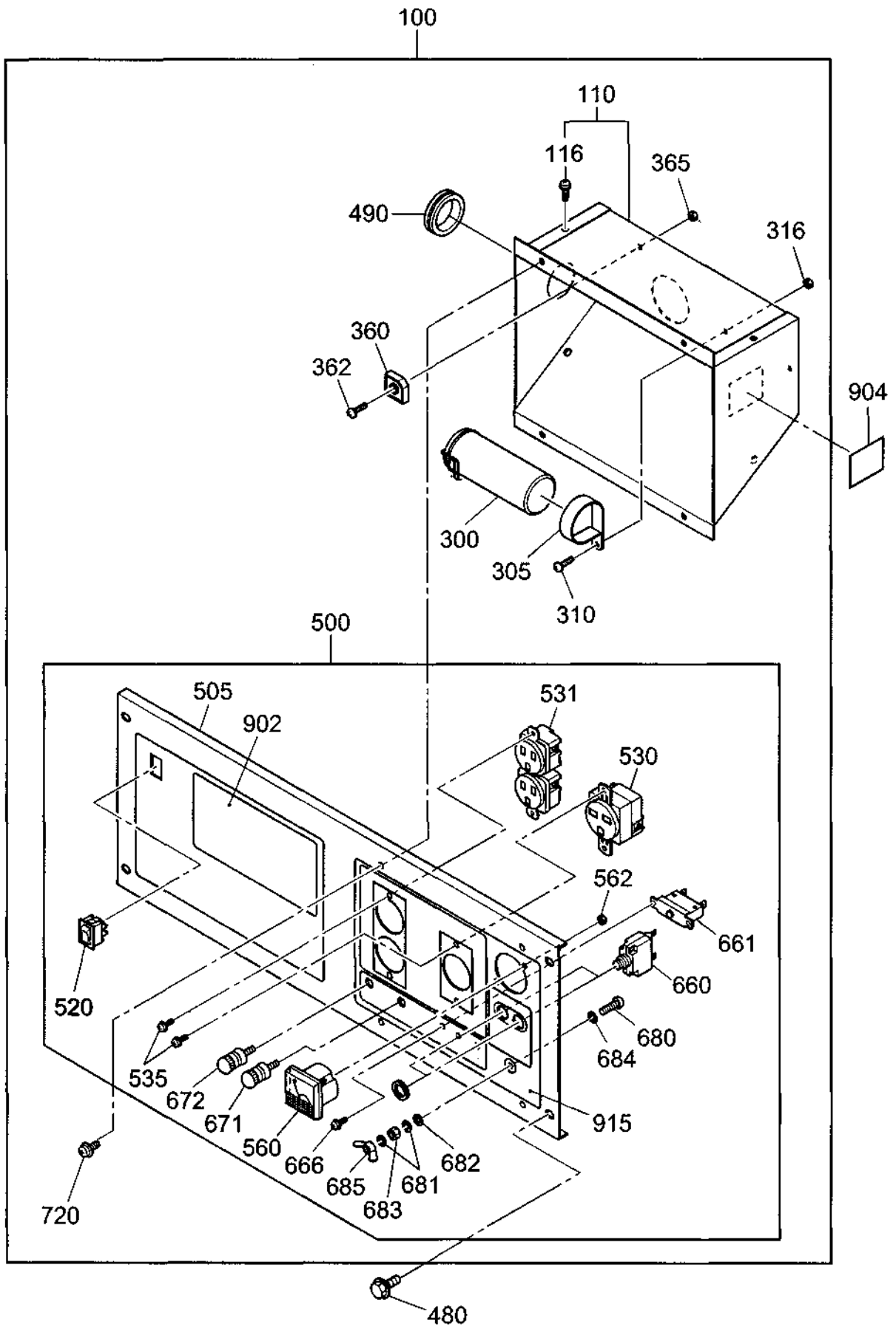




Рис. 2400

50Hz-220V





## 24 БЛОК УПРАВЛЕНИЯ

№	НОМЕР ДЕТАЛИ		Наименование детали	Код № от-до	К-во	Примечание	№ взаимозаменяемой детали	РИС. №
		НОМЕР ДЕТАЛИ						
100	35А-70105-00		БЛОК УПРАВЛЕНИЯ, АГР	-	1			2400
	35А-70102-00		RLE29044010	-	1			2400
110	35А-71101-02		БЛОК УПРАВЛЕНИЯ БЛ	-	1			2400
116	359-59929-08		ВИНТ И КОЛЬЦЕВАЯ ПРОКЛАДКА, СЕ	-	4			2400
300	31Е-74000-01		КОНДЕНСАТОР, СБ	-	1			2400
305	30G-47605-08		ДЕРЖАТЕЛЬ КОНДЕНСАТОРА	-	1			2400
310	390-49972-08		ВИНТ	-	1			2400
316	002-17030-00		ГАЙКА	-	1			2400
360	353-45804-08		ДИОДНЫЙ МОСТ, АГР	-	1			2400
362	004-36042-00		ВИНТ И КОЛЬЦЕВАЯ ПРОКЛАДКА	-	1			2400
365	002-17040-00		ГАЙКА	-	1			2400
480	011-00600-80		ФЛАНЦЕВЫЙ БОЛТ	-	4	M6X1.0X14DX12L		2400
490	389-89001-03		ИЗОЛИРУЮЩАЯ ВТУЛКА	-	1			2400
500	35А-70205-00		ПАНЕЛЬ А, АГР	-	1			2400
	35А-70202-00			-	1			2400
505	35А-71004-02		ЛИЦЕВАЯ ПАНЕЛЬ, БЛ	-	1			2400
	35А-71002-02			-	1			2400
520	35А-72002-03		КУЛИСНЫЙ ПЕРЕКЛЮЧАТЕЛЬ	-	1			2400
530	378-45746-08		РОЗЕТКА ПЕРЕМЕННОГО ТОКА	-	1	АС250V 15A		2400
	378-45738-08			-	1	АС250V 15A		2400
531	*****		КОНДЕНСАТОР ПЕРЕМЕННОГО ТОКА					
	343-11362-18			-	1	АС125V 15AX2		2400
535	351-49920-08		ВИНТ И КОЛЬЦЕВАЯ ПРОКЛАДКА, АГР	-	4			2400
560	391-47900-11		ВОЛЬТМЕТР ПЕРЕМЕННОГО ТОКА	-	1	КЛАСС 200V		2400
	391-47802-01			-	1	КЛАСС 100V		2400
562	388-49801-08		ГАЙКА	-	2			2400
660	35А-72001-03		п	-	2			2400
661	352-45620-08		АВТОМАТ ЗАЩИТЫ ЦЕПИ	-	1			2400
666	31В-79011-03		ВИНТ И КОЛЬЦЕВАЯ ПРОКЛАДКА, АГР	-	2			2400
671	363-45701-08		КЛЕММНЫЙ БОЛТ	-	1	КРАСНЫЙ 20А		2400
672	363-45700-08		КЛЕММНЫЙ БОЛТ	-	1	ЧЕРНЫЙ 20А		2400
680	356-49907-08		ВИНТ	-	1			2400
681	332-00050-08		ПРУЖИННАЯ ШАЙБА	-	2			2400
682	353-49903-08		ШАЙБА	-	1			2400
683	353-49902-08		ГАЙКА	-	1			2400
684	372-59950-08		СТОПОРНАЯ ШАЙБА	-	1			2400



## СПИСОК ИНДЕКСОВ НОМЕРОВ ДЕТАЛЕЙ (РИС.100-900)

НОМЕР ДЕТАЛИ	Наименование детали	РИС. №.	НОМЕР ДЕТАЛИ	Наименование детали	РИС. №.
KU3-11070-01	ПОПЛАВОК, СБ	770 705	064-20100-20	СТОПОРНАЯ ГАЙКА	630 50 -
001-04061-60	ФЛАНЦЕВЫЙ БОЛТ	500 80	064-80018-00	УКАЗАТЕЛЬ УРОВНЯ ТОПЛИВА В БАКЕ. СБ	600 45
001-04083-50	ФЛАНЦЕВЫЙ БОЛТ	100 300	065-01401-50	СВЕЧА ЗАЖИГАНИЯ	700 100
001-04083-50	ФЛАНЦЕВЫЙ БОЛТ	100 631	065-50002-70	НАКОНЕЧНИК СВЕЧИ ЗАЖИГАНИЯ	700 110
001-14061-60	БОЛТ И КОЛЬЦЕВАЯ ПРОКЛАДКА, СЕ	770 740	073-20044-30	МАРКИРОВОЧНЫЙ ЗНАК (ДРОССЕЛЬ)	317 510 -
001-14062-50	БОЛТ И КОЛЬЦЕВАЯ ПРОКЛАДКА, СЕ	700 30	073-20051-81	МАРКИРОВОЧНЫЙ ЗНАК (ПРЕДУПРЕЖДЕНИЕ)	500 25
002-17060-00	ГАЙКА	400 370	073-20054-70	МАРКИРОВКА (ТОРГОВЫЙ ЗНАК)	500 20
002-38060-00	ГАЙКА ФЛАНЦА	300 570	106-62410-08	ВОЗДУШНЫЙ ЖИКЛЕР (ВСПОМОГАТЕЛЬНЫЙ)	640 210 -
003-13050-00	ЗАЖИМ	300 202	132-10КА0-31	СУХАРЬ КЛАПАНА	300 95
003-13050-00	ЗАЖИМ	400 50	209-62351-08	ВИНТ	640 210 -
004-31064-00	ВИНТ	400 360	214-62450-08	УПЛОТНЕНИЕ	640 210 -
010-50603-51	БОЛТ С ПЛОСКОКОНИЧЕСКОЙ ГОЛОВКОЙ	100 70	214-62540-08	УПЛОТНЕНИЕ КАМЕРЫ	640 210 -
010-50802-90	БОЛТ С ПЛОСКОКОНИЧЕСКОЙ ГОЛОВКОЙ	100 60	226-62506-08	ПОПЛАВОК, АГР	640 210 -
010-50802-90	БОЛТ С ПЛОСКОКОНИЧЕСКОЙ ГОЛОВКОЙ	330 415	226-62701-18	ЗАЖИМ	640 210 -
011-00600-10	ФЛАНЦЕВЫЙ БОЛТ	500 220	227-50131-08	ФРИКЦИОННАЯ ПРУЖИНА	520 210 -
011-00600-20	ФЛАНЦЕВЫЙ БОЛТ	100 710	227-50135-08	ВОЗВРАТНАЯ ПРУЖИНА	520 210 -
011-00600-20	ФЛАНЦЕВЫЙ БОЛТ	300 290	227-50152-08	УСТАНОВОЧНЫЙ ВИНТ	520 210 -
011-00600-20	ФЛАНЦЕВЫЙ БОЛТ	400 485	227-62451-08	БОЛТ	640 210 -
011-00600-20	ФЛАНЦЕВЫЙ БОЛТ	500 81	236-62541-08	УПЛОТНЕНИЕ	640 210 -
011-00600-20	ФЛАНЦЕВЫЙ БОЛТ	500 82	236-62680-08	ПРОКЛАДКА	640 210 -
011-00600-30	ФЛАНЦЕВЫЙ БОЛТ	500 40	237-14202-03	ВТУЛКА КЛАПАНА	100 20
011-00600-50	ФЛАНЦЕВЫЙ БОЛТ	300 580	237-62451-08	ВИНТ	640 210 -
011-00802-40	ФЛАНЦЕВЫЙ БОЛТ	100 630	246-62390-08	ПРОКЛАДКА	640 210 -
011-00803-10	ФЛАНЦЕВЫЙ БОЛТ	100 631	246-62420-08	ВСПОМОГАТЕЛЬНЫЙ ЖИКЛЕР	640 210 -
013-00602-40	БОЛТ И КОЛЬЦЕВАЯ ПРОКЛАДКА, АГР	400 60	248-62410-08	ВОЗДУШНЫЙ ЖИКЛЕР	640 210 -
014-50500-40	ВИНТ (ГОЛОВКА СЧЕТЧИКА)	600 46	261-50100-08	РУКОЯТКА СТАРТЕРА	520 210 -
014-90500-20	РЕГУЛИРОВОЧНЫЙ ВИНТ	300 230	263-35201-А1	УПЛОТНИТЕЛЬНАЯ ПРОКЛАДКА ВЫПУСКНОГО ТРАКТА	330 341
014-90500-20	РЕГУЛИРОВОЧНЫЙ ВИНТ	300 231	269-33701-03	СТОПОР ПРУЖИНЫ	300 70
015-00400-90	САМОНАРЕЗАЮЩИЙСЯ ВИНТ	770 741	269-50120-08	КАТУШКА	520 210 -
017-00500-30	ГАЙКА	300 240	269-50145-18	ШКИВ СТАРТЕРА	520 210 -
017-00500-30	ГАЙКА	300 241	269-50201-30	РУЧНОЙ СТАРТЕР	520 210
018-01400-20	ГАЙКА ФЛАНЦА	200 50	269-62603-01	ТОПЛИВОПРОВОД 3, СБ	600 70
018-60600-20	ГАЙКА	400 70	270-50115-08	СПИРАЛЬНАЯ ПРУЖИНА	520 210 -
021-11400-20	УПЛОТНИТЕЛЬНАЯ ПРОКЛАДКА	100 90	270-50125-08	ХРАПОВОЙ МЕХАНИЗМ	520 210 -
021-31600-20	УПЛОТНИТЕЛЬНАЯ ПРОКЛАДКА	100 280	270-50261-08	НАПРАВЛЯЮЩАЯ ХРАПОВИКА	520 210 -
021-31600-20	УПЛОТНИТЕЛЬНАЯ ПРОКЛАДКА	100 281	270-61718-01	ТОПЛИВНЫЙ БАК, СБ	600 10
024-00600-10	УПЛОТНИТЕЛЬНОЕ КОЛЬЦО	300 27	277-10102-41	КАРТЕР ДВИГАТЕЛЯ, СБ	100 10
032-30300-10	ПОЛУКРУГЛАЯ ШПОНКА	200 70	277-11001-31	КРЫШКА ОСНОВНОГО ПОДШИПНИКА КОЛЕНЧАТОГО	100 210
040-11400-30	СВЕЧА	100 80	277-13002-11	ГОЛОВКА ЦИЛИНДРА, СБ	100 610
043-05900-11	КРЫШКА ТОПЛИВНОГО БАКА, АГР	600 30	277-15001-23	УПЛОТНИТЕЛЬНАЯ ПРОКЛАДКА (ГОЛОВКА)	100 620
044-00600-20	САЛЬНИК	100 75	277-15011-03	ИЗГИБ ТРУБОПРОВОДА	100 50
044-02502-00	САЛЬНИК	100 30	277-15011-03	ИЗГИБ ТРУБОПРОВОДА	100 700
044-02502-10	САЛЬНИК	100 220	277-15501-01	КРЫШКА КОРОМЫСЛА, СБ	100 680
056-11100-20	ЗАЖИМ ДЛЯ ШЛАНГА	600 90	277-15503-01	КРЫШКА КОРОМЫСЛА, СБ	100 680
056-51600-10	ЗАЖИМ	200 380	277-16001-03	УПЛОТНИТЕЛЬНАЯ ПРОКЛАДКА (КРЫШКА КОРОМЫСЛА)	100 690
056-90000-20	ЗАМОК-УПОР	770 780	277-16001-13	УПЛОТНИТЕЛЬНАЯ ПРОКЛАДКА (КРЫШКА КОРОМЫСЛА)	100 690
060-02501-40	ПОДШИПНИК КАЧЕНИЯ	100 230	277-16010-01	УПЛОТНЕНИЕ ЗОЛОТНИКА	100 26
060-02800-21	ПОДШИПНИК КАЧЕНИЯ	100 40	277-20701-21	КОЛЕНЧАТЫЙ ВАЛ, СБ	200 10
064-15400-11	ТОПЛИВНЫЙ ФИЛЬТР	600 40	277-22501-10	СОЕДИНИТЕЛЬНЫЙ ШТОК, СЕ	200 310
064-20003-30	УПЛОТНИТЕЛЬНОЕ КОЛЬЦО	630 50-	6 277-22502-00	СОЕДИНИТЕЛЬНЫЙ ШТОК, СЕ	200 311
064-20014-10	КРЫШКА	630 50-	3 277-23001-03	ШАТУННЫЙ БОЛТ	200 320
064-20014-30	РЕЗИНОВАЯ УПЛОТНЯЮЩАЯ ПРОКЛАДКА	630 50-	2 277-23301-03	ШТИФТ ПОРШНЯ	200 350
064-20027-90	СТОПОРНЫЙ БОЛТ	630 50-	8 277-23301-13	ШТИФТ ПОРШНЯ	200 350
064-20032-30	ПРУЖИНА	630 50-	15 277-23401-Н3	ПОРШЕНЬ	200 360
064-20041-10	ФИЛЬТР	630 50-	1 277-23401-13	ПОРШЕНЬ	200 360
064-20100-01	ТОПЛИВНЫЙ ФИЛЬТР ГРУБОЙ ОЧИСТКИ, АГР	630 50	277-23403-Н3	ПОРШЕНЬ	200 361



## СПИСОК ИНДЕКСОВ НОМЕРОВ ДЕТАЛЕЙ (РИС.100-900)

НОМЕР ДЕТАЛИ	Наименование детали	РИС. №	НОМЕР ДЕТАЛИ	Наименование детали	РИС. №
277-23403-3	ПОРШЕНЬ	200 361	277-46501-11	УСТРОЙСТВО РЕГУЛИРОВАНИЯ СКОРОСТИ	400 310
277-23404-НЗ	ПОРШЕНЬ	200 362	277-51226-01	КОЖУХ НАГНЕТАТЕЛЯ СБ	500 10
277-23404-3	ПОРШЕНЬ	200 362	277-52702-03	РАЗДЕЛИТЕЛЬ 2 (ВЕРХНЯЯ ЧАСТЬ)	500 61
277-23501-17	НАБОР ПОРШНЕВЫХ КОЛЕЦ	200 370	277-52711-11	РАЗДЕЛИТЕЛЬ 1 (КОРПУС) СБ	500 60
277-23502-17	НАБОР ПОРШНЕВЫХ КОЛЕЦ	200 371	277-55001-11	ВОЗДУХОВОД (КОРПУС) СБ	500 62
277-23503-17	НАБОР ПОРШНЕВЫХ КОЛЕЦ	200 372	277-62304-40	КАРБЮРАТОР, СЕ	640 210
277-30201-21	ГЛУШИТЕЛЬ, СБ	330 310	277-62360-08	БОЛТ	640 210 -
277-32604-08	УПЛОТНЕНИЕ	317 510 -220	277-62402-08	ГЛАВНЫЙ ЖИКЛЕР	640 210 -
277-32622-20	ВОЗДУШНЫЙ ФИЛЬТР, АГР	317 510	277-62440-08	ГЛАВНАЯ ФОРСУНКА	640 210 -
277-32632-08	ЦОКОЛЬ, СБ	317 510 -200	277-62500-08	ИГЛА, ПЛУНЖЕР	640 210 -
277-32643-18	КРЫШКА, СБ	317 510 -250	277-62506-08	ПОПЛАВКОВАЯ КАМЕРА	640 210 -
277-32661-17	ЭЛЕМЕНТ, СБ	317 520	277-62515-08	ШТИФТ	640 210 -
277-32762-08	ВСАСЫВАЮЩИЙ ПАТРУБОК, САПУН	317 850	277-62522-08	РЫЧАГ ДРОССЕЛЯ	640 210 -
277-32902-31	ИЗОЛЯТОР, СБ	300 540	277-62527-08	ВОЗДУШНАЯ ЗАСЛОНКА	640 210 -
277-33401-НЗ	ВПУСКНОЙ КЛАПАН	300 80	277-62531-18	САЛЬНИК ВАЛА А	640 210 -
277-33401-13	ВПУСКНОЙ КЛАПАН	300 80	277-62535-08	ДРОССЕЛЬНАЯ ЗАСЛОНКА	640 210 -
277-33501-НЗ	ВЫПУСКНОЙ КЛАПАН	300 90	277-62570-28	КОЛЬЦО	640 210 -
277-33501-13	ВЫПУСКНОЙ КЛАПАН	300 90	277-62571-08	КОЛЬЦО	640 210 -
277-34001-01	ТРУБА ВЫПУСКНОГО ТРАКТА, СБ	330 405	277-63601-13	ДАТЧИК УРОВНЯ МАСЛА	100 270
277-34501-01	КРЫШКА ГЛУШИТЕЛЯ (1), СБ	330 320	277-65001-03	ПРОБКА ЗАЛИВНОЙ ГОРЛОВИНЫ	100 275
277-34601-01	КРЫШКА ГЛУШИТЕЛЯ (2), СБ	330 321	277-73102-Н1	ПРОВОД 2 СБ	700 50
277-35002-01	ШТИФТ (КОРОМЫСЛО), СБ	300 200	277-76301-11	ДАТЧИК МАСЛА	770 700
277-35101-03	ШТИФТ (РАСПРЕДВАЛ)	300 25	277-76301-21	ДАТЧИК МАСЛА	770 700
277-35201-01	УПЛОТНИТЕЛЬНАЯ ПРОКЛАДКА (ВЫПУСК)	330 341	277-79230-11	МАХОВИК СБ	700 10
277-35201-13	УПЛОТНИТЕЛЬНАЯ ПРОКЛАДКА (ГЛУШИТЕЛЬ)	300 340	277-79431-01	КАТУШКА ЗАЖИГАНИЯ СБ	700 11
277-35601-11	ЦЕПЬ ПРИВОДА РАСПРЕДЕЛИТЕЛЬНОГО МЕХАНИЗМА, СБ	300 150	277-90301-НО	НАБОР ИНСТРУМЕНТОВ И ПРИНАДЛЕЖНОСТЕЙ	900 10
277-35902-НЗ	УПЛОТНИТЕЛЬНАЯ ПРОКЛАДКА 1 (ИЗОЛЯТОР)	300 560	277-99001-27	НАБОР УПЛОТНИТЕЛЬНЫХ ПРОКЛАДОК	100 960
277-35902-33	УПЛОТНИТЕЛЬНАЯ ПРОКЛАДКА 1 (ИЗОЛЯТОР)	300 560	278-31601-31	РАСПРЕДВАЛ СБ	300 10
277-35903-НЗ	УПЛОТНИТЕЛЬНАЯ ПРОКЛАДКА 2 (ИЗОЛЯТОР)	300 550	279-33601-03	ПРУЖИНА КЛАПАНА	300 60
277-35903-33	УПЛОТНИТЕЛЬНАЯ ПРОКЛАДКА 2 (ИЗОЛЯТОР)	300 550	279-38701-13	ВОЗВРАТНАЯ ПРУЖИНА	300 38
277-36201-00	КОРОМЫСЛО КЛАПАНА (ЗАБ), СЕ	300 220	279-42502-43	ПРУЖИНА РЕГУЛЯТОРА ЧАСТОТЫ ВРАЩЕНИЯ	400 80
277-36202-00	КОРОМЫСЛО КЛАПАНА (СП), СЕ	300 225	279-42505-33	ПРУЖИНА РЕГУЛЯТОРА ЧАСТОТЫ ВРАЩЕНИЯ	400 80
277-36401-03	РЫЧАГ ВЫКЛЮЧЕНИЯ	300 35	279-42505-33	ПРУЖИНА РЕГУЛЯТОРА ЧАСТОТЫ ВРАЩЕНИЯ	400 81
277-36501-03	ЗАЖИМ	300 37	282-50111-18	ТРОС СТАРТЕРА	520 210 -
277-36902-03	ШТИФТ (НАТЯЖНОЙ МЕХАНИЗМ)	300 166	980-20082-80	ГАЙКА ФЛАНЦА	300 350
277-36911-03	НАТЯЖНОЙ МЕХАНИЗМ	300 160	980-20082-80	ГАЙКА ФЛАНЦА	330 351
277-36913-13	НАПРАВЛЯЮЩАЯ ЦЕПИ	300 170			
277-37101-03	ПРУЖИНА (НАТЯЖНОЙ МЕХАНИЗМ)	300 163			
277-38601-03	ШТИФТ (ПРУЖИНА)	300 34			
277-39001-01	СКОБА (ВО), СБ	300 620			
277-41901-03	МУФТА РЕГУЛЯТОРА ЧАСТОТЫ ВРАЩЕНИЯ	100 260			
277-42201-33	ВАЛ РЕГУЛЯТОРА ЧАСТОТЫ ВРАЩЕНИЯ	400 20			
277-42301-13	РЫЧАГ РЕГУЛЯТОРА ЧАСТОТЫ ВРАЩЕНИЯ	400 10			
277-42301-23	РЫЧАГ РЕГУЛЯТОРА ЧАСТОТЫ ВРАЩЕНИЯ	400 10			
277-42510-03	ПРУЖИНА РЕГУЛЯТОРА ЧАСТОТЫ ВРАЩЕНИЯ	400 80			
277-42510-13	ПРУЖИНА РЕГУЛЯТОРА ЧАСТОТЫ ВРАЩЕНИЯ	400 80			
277-42701-01	ШТОК РЕГУЛЯТОРА ЧАСТОТЫ ВРАЩЕНИЯ СБ	400 30			
277-42701-11	ШТОК РЕГУЛЯТОРА ЧАСТОТЫ ВРАЩЕНИЯ СБ	400 30			
277-42801-13	ПРУЖИНА ШТОКА	400 40			
277-42801-23	ПРУЖИНА ШТОКА	400 40			
277-45004-Н1	ПРИВОД РЕГУЛЯТОРА СБ	100 250			
277-45004-31	ПРИВОД РЕГУЛЯТОРА СБ	100 250			

**СПИСОК ИНДЕКСОВ НОМЕРОВ ДЕТАЛЕЙ (РИС. № 2200 – 2400)**

НОМЕР ДЕТАЛИ	Наименование детали	РИС. №	НОМЕР ДЕТАЛИ	Наименование детали	РИС. №
002-17030-00	ГАЙКА	2400 316	359-59929-08	ВИНТ И КОЛЬЦЕВАЯ ПРОКЛАДКА, АГР	2400 116
002-17040-00	ГАЙКА	2400 365	359-59935-08	БОЛТ И КОЛЬЦЕВАЯ ПРОКЛАДКА, АГР	2200 244
002-38080-00	ГАЙКА ФЛАНЦА	2200 734	359-59935-08	БОЛТ И КОЛЬЦЕВАЯ ПРОКЛАДКА, АГР	2200 732
002-38080-00	ГАЙКА ФЛАНЦА	2300 330	363-45700-08	КЛЕММНЫЙ БОЛТ	2400 672
003-10030-00	КОЛЬЦЕВАЯ ПРОКЛАДКА	2300 326	363-45701-08	КЛЕММНЫЙ БОЛТ	2400 671
003-20030-00	ПРУЖИННАЯ ШАЙБА	2200 266	366-58305-08	БОЛТ КРЫШКИ	2200 264
004-31031-50	ВИНТ С ПЛОСКОКОНИЧЕСКОЙ ГОЛОВКОЙ	2200 680	367-54113-08	ЛИЦЕВАЯ ПАНЕЛЬ	2200 240
004-36042-00	ВИНТ И КОЛЬЦЕВАЯ ПРОКЛАДКА	2400 362	372-59950-08	СТОПОРНАЯ ШАЙБА	2400 684
011-00600-80	ФЛАНЦЕВЫЙ БОЛТ	2400 480	376-39100-01	ВИНТ И КОЛЬЦЕВАЯ ПРОКЛАДКА, АГР	2300 680
011-00602-20	ФЛАНЦЕВЫЙ БОЛТ	2300 740	377-37001-11	РЕЗИНОВАЯ ОПОРА БЛ	2300 321
073-20050-80	маркировочный знак (топливный фильтр грубой очистк)	2300 946	378-45746-08	РОЗЕТКА ПЕРЕМЕННОГО ТОКА	2400 530
30А-82201-03	ШНУР ЗАЗЕМЛЕНИЯ	2300 440	378-45738-08	КОНДЕНСАТОР ПЕРЕМЕННОГО ТОКА	2400 530
30С-47605-08	ДЕРЖАТЕЛЬ КОНДЕНСАТОРА	2400 305	388-49801-08	ГАЙКА	2400 562
31В-51023-01	КРЫШКА СТАТОРА	2200 250	389-89001-03	ИЗОЛИРУЮЩАЯ ВТУЛКА	2400 490
31В-79011-03	ВИНТ И КОЛЬЦЕВАЯ ПРОКЛАДКА, АГР	2400 666	390-49972-08	ВИНТ	2400 310
31В-79012-03	БОЛТ И КОЛЬЦЕВАЯ ПРОКЛАДКА, СЕ	2400 720	391-39000-13	РЕЗИНОВАЯ ШАЙБА	2300 742
31С-65001-01	РЕЗИНОВАЯ ОПОРА, БЛ	2300 320	391-47802-01	ВОЛЬТМЕТР ПЕРЕМЕННОГО ТОКА	2400 560
31С-69001-03	ПРОСТАВКА	2300 327	391-47900-11	ВОЛЬТМЕТР ПЕРЕМЕННОГО ТОКА	2400 560
31Е-74000-01	КОНДЕНСАТОР СБ	2400 300			
332-00050-08	ПРУЖИННАЯ ШАЙБА	2400 681			
343-11362-18	КОНДЕНСАТОР ПЕРЕМЕННОГО ТОКА	2400 531			
35А-51001-01	РОТОР, СБ	2200 220			
35А-51002-01	СТАТОР, СБ	2200 210			
35А-51004-01	СТАТОР, СБ	2200 210			
35А-52001-01	ЗАДНЯЯ КРЫШКА	2200 260			
35А-53001-01	ПРОВОД, СБ	2200 440			
35А-54001-01	СКВОЗНОЙ БОЛТ	2200 224			
35А-61001-01	ТРУБЧАТАЯ РАМА, СБ	2300 10			
35А-63001-01	КРОНШТЕЙН ГЛУШИТЕЛЯ А	2200 730			
35А-63002-01	КРОНШТЕЙН ГЛУШИТЕЛЯ Б	2200 731			
35А-63003-01	КРОНШТЕЙН ГЛУШИТЕЛЯ	2300 730			
35А-64001-01	ФЛАНЦЕВЫЙ БОЛТ	2300 732			
35А-70105-00	БЛОК УПРАВЛЕНИЯ, АГР	2400 100			
35А-70102-00	БЛОК УПРАВЛЕНИЯ, АГР	2400 100			
35А-70205-00	ПАНЕЛЬ А, АГР	2400 500			
35А-70202-00	ПАНЕЛЬ А, АГР	2400 500			
35А-71004-02	ПЕРЕДНЯЯ ПАНЕЛЬ, БЛ	2400 505			
35А-71002-02	ПЕРЕДНЯЯ ПАНЕЛЬ, БЛ	2400 505			
35А-71101-02	БЛОК УПРАВЛЕНИЯ БЛ	2400 110			
35А-71027-02	МАРКИРОВОЧНЫЙ ЗНАК (ПАНЕЛЬ)	2400 915			
35А-71202-02	МАРКИРОВОЧНЫЙ ЗНАК (ПАНЕЛЬ)	2400 915			
35А-71203-02	МАРКИРОВОЧНЫЙ ЗНАК (БРЭНД)	2400 902			
35А-72001-03	ПРЕРЫВАТЕЛЬ	2400 660			
35А-72002-03	КУЛИСНЫЙ ПЕРЕКЛЮЧАТЕЛЬ	2400 520			
35А-82106-03	МАРКИРОВОЧНЫЙ ЗНАК (СПЕЦ.)	2400 904			
35А-82103-03	МАРКИРОВОЧНЫЙ ЗНАК (СПЕЦ.)	2400 904			
35С-62003-01	РЕЗИНОВАЯ ОПОРА	2300 744			
351-49920-08	ВИНТ И КОЛЬЦЕВАЯ ПРОКЛАДКА, АГР	2400 535			
352-45620-08	АВТОМАТ ЗАЩИТЫ ЦЕПИ	2400 661			
353-45804-08	ДИОДНЫЙ МОСТ, АГР	2400 360			
353-49901-08	КРЫЛЬЧАТАЯ ГАЙКА, «БАРАШЕК»	2400 685			
353-49902-08	ГАЙКА	2400 683			
353-49903-08	КОЛЬЦЕВАЯ ПРОКЛАДКА	2400 682			
353-57506-08	ВКЛАДЫШ ПОДШИПНИКА	2200 490			
353-58208-08	ПОДШИПНИК КАЧЕНИЯ	2200 222			
356-49907-08	ВИНТ	2400 680			

