

ГАЗОНОКОСИЛКА «НЕВА»

Руководство по эксплуатации



ПРЕДУПРЕЖДЕНИЕ: Перед применением внимательно ознакомьтесь с руководством пользователя, которое было специально разработано, чтобы предоставить Вам всю необходимую информацию для надлежащего использования в соответствии с основными требованиями техники безопасности

ОГЛАВЛЕНИЕ

1. Введение	4
2. Назначение	4
3. Общее описание	4
4. Комплектность поставки	4
5. Конструкция	5
6. Функциональное описание.....	6
7. Оборудование, обеспечивающее безопасность	6
8. Технические характеристики.....	7
9. Условные обозначения и пиктограммы	10
10. Инструкции по технике безопасности	12
11. Первоначальная эксплуатация	15
12. Эксплуатация	17
13. Рабочие инструкции.....	18
14. Очистка и техническое обслуживание.....	19
15. Хранение	22
16. Утилизация/защита окружающей среды.....	23
17. Интервалы между техническим обслуживанием	23
18. Устранение неисправностей	23

1. ВВЕДЕНИЕ

В процессе производства данное оборудование было проверено на предмет качества и прошло заключительный контроль. Поэтому функциональность Вашего оборудования гарантируется.

Инструкции по эксплуатации составляют часть этого изделия. В них содержится важная информация о безопасности, применению и выводу из эксплуатации.

Перед началом эксплуатации внимательно ознакомьтесь с настоящими инструкциями по эксплуатации и руководством с инструкциями по двигателю во избежание неправильного обращения с изделием.

Используйте изделие только, как описано, и по его прямому назначению. Храните руководство в надежном месте, и при передаче газонокосилки в другие руки также передайте третьей стороне все документы.

2. НАЗНАЧЕНИЕ

Оборудование предназначено только для покоса газонов и участков, покрытых травой, находящихся в домашнем пользовании.

Это оборудование не предназначено для коммерческого использования. Коммерческое использование сделает гарантию недействительной.

Любое использование кроме описанного в этих инструкциях может привести к повреждению оборудования и представляет серьезный риск для пользователя.

Оборудование предназначено для использования взрослыми людьми. Дети и прочие лица, не знакомые с инструкциями по эксплуатации, не должны использовать это оборудование.

Оператор или пользователь несет ответственность за несчастные случаи или нанесение ущерба другим лицам или их имуществу.

3. ОБЩЕЕ ОПИСАНИЕ

Иллюстрации принципиальных функциональных частей газонокосилки можно найти в настоящем руководстве.

4. КОМПЛЕКТНОСТЬ ПОСТАВКИ

Аккуратно распакуйте газонокосилку и проверьте комплектность поставки. Удалите упаковку надлежащим образом.

- Бензиновая газонокосилка (уже в сборе)
- Сборный контейнер для травы
- Инструкция по эксплуатации газонокосилки
- Инструкция по эксплуатации двигателя

5. КОНСТРУКЦИЯ

- | | | | |
|----|---------------------------------|----|--|
| 1 | Верхняя ручка | 15 | Сборный контейнер для травы |
| 2 | Предохранительная защелка | 16 | 2 пластмассовые гайки на нижней ручке |
| 3 | Направляющая троса | 17 | Задняя защита от удара |
| 4 | Нижняя ручка | 18 | Направляющая пускового троса |
| 5 | Зажим троса | 19 | Пусковая ручка |
| 6 | Трос | 20 | Рукоятка контейнера для травы |
| 7 | Крышка заливной горловины | 21 | 2 пластмассовые гайки на верхней ручке |
| 8 | Кожух воздушного фильтра | 22 | Установочный лист ручки |
| 9 | Свеча первичного зажигания | 23 | Пластиковые зажимы |
| 10 | Защита от выхлопных газов | 24 | Штырь сборника травы |
| 11 | Два передних колеса | 25 | Подвесное устройство сборника травы |
| 12 | Корпус из стального листа | 26 | Положение по высоте |
| 13 | Рычаг регулировки высоты покоса | | |
| 14 | Два задних колеса | | |

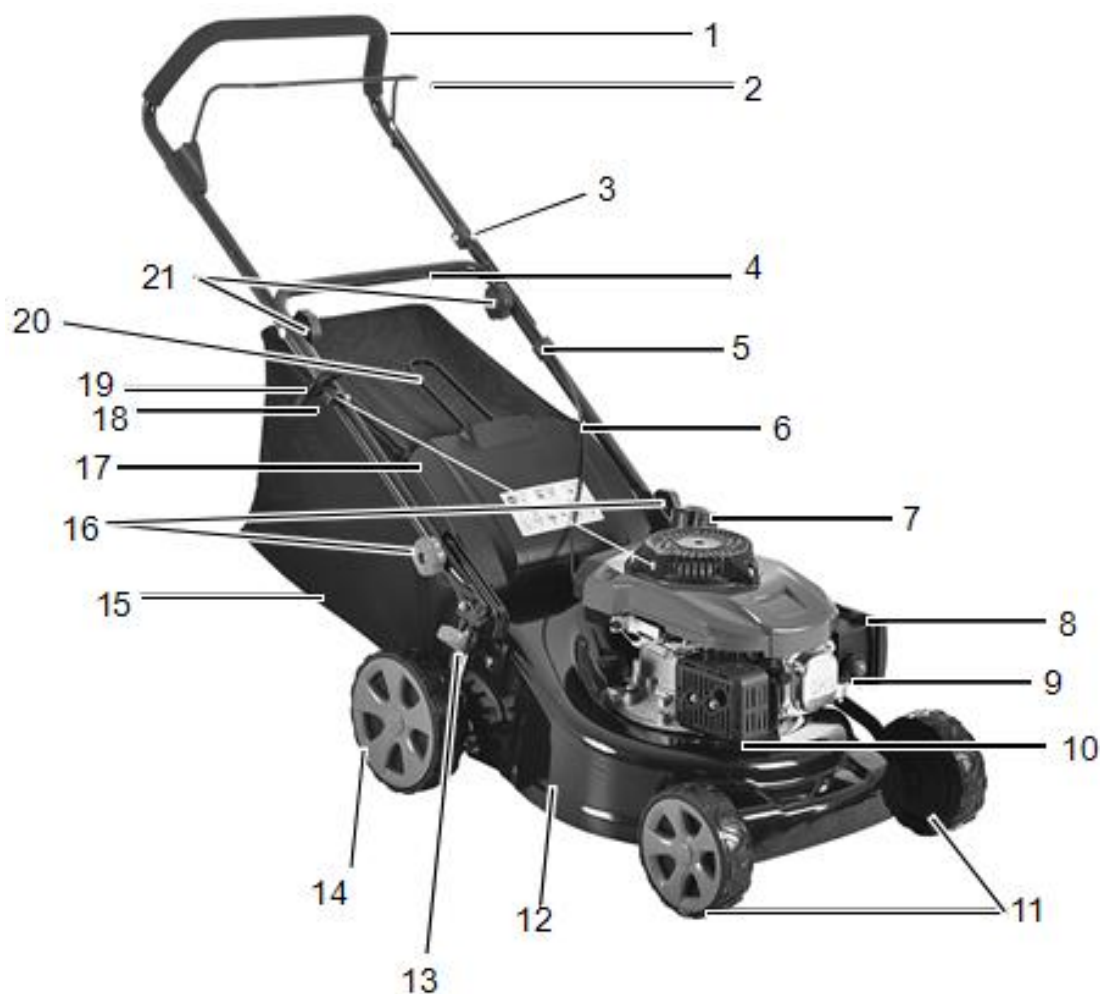


Рисунок 1



Рисунок 2



Рисунок 3

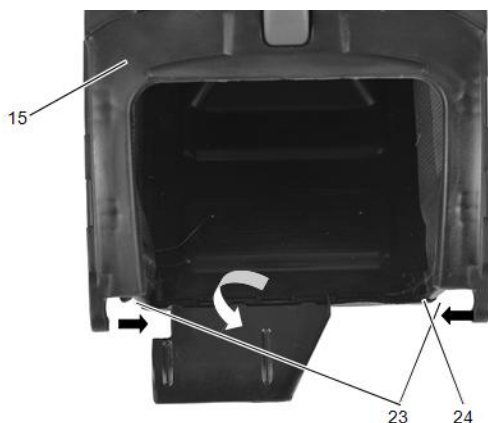


Рисунок 4



Рисунок 5

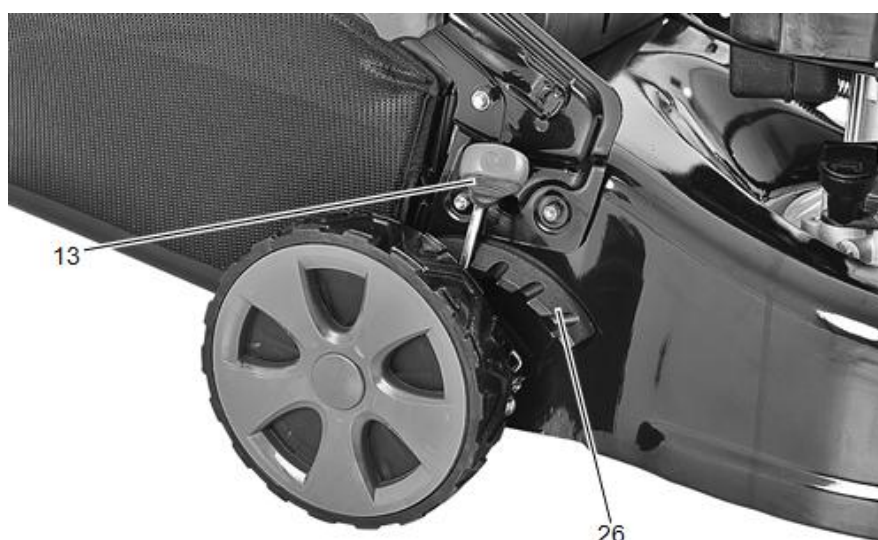


Рисунок 6

6. ФУНКЦИОНАЛЬНОЕ ОПИСАНИЕ

Газонокосилка приводится в движение мощным четырехтактным двигателем.

Изделие имеет прочный корпус из высококачественной листовой стали, уловитель травы и складную ручку. См. приведенные ниже описания функций органов управления.

7. ОБОРУДОВАНИЕ, ОБЕСПЕЧИВАЮЩЕЕ БЕЗОПАСНОСТЬ

2 - Предохранительная защелка. Газонокосилка останавливается при отпускании предохранительной защелки.

10 - Защита от выхлопных газов. Защищает руки или горячие материалы от контак-

та с горячими выхлопными газами.

17 - Задняя защита от удара. Защищает оператора от выступающих частей и от случайного контакта с ножами при покосе без контейнера для сбора травы.

8. ТЕХНИЧЕСКИЕ ХАРАКТЕРИСТИКИ

Таблица 1

МОДЕЛЬ	KCL16S-P-BS	KCL16-P-BS
Двигатель	Briggs&Stratton	Briggs&Stratton
Объем	125 см ³	125 см ³
Мощность	1,82 кВт	1,82 кВт
Емкость бензобака	0,8 л	0,8 л
Емкость масляного бака двигателя	0,47 л	0,47 л
Диаметр окружности покоса	∅ 420 мм	∅ 420 мм
Установка высоты покоса	25-75 мм/ 5 уровней	25-75 мм/ 5 уровней
Тип привода	Самоходная	С ручным толканием
Сборный контейнер для травы	С жестким верхом, 55 л	С жестким верхом, 55 л
Вес (вкл. сборный контейнер и пустой топливный бак)	28 кг	25 кг
Уровень звукового давления (L _{РА})	81,5 дБ(А)	81,5 дБ(А)
Уровень звуковой мощности (L _{WA})		
– измеренный	94,3 дБ(А)	94,3 дБ(А)
– гарантированный	96 дБ(А)	96 дБ(А)
Вибрация на ручке (полная усредненная)	6,67/5,69 м/с ²	6,67/5,69 м/с ²

Таблица 2

МОДЕЛЬ	KCL16S-BS	KCL16-BS
Двигатель	Briggs&Stratton	Briggs&Stratton
Объем	125 см ³	125 см ³
Мощность	1,82 кВт	1,82 кВт
Емкость бензобака	0,8 л	0,8 л
Емкость масляного бака двигателя	0,47 л	0,47 л
Диаметр окружности покоса	∅ 420 мм	∅ 420 мм
Установка высоты покоса	25-75 мм/ 5 уровней	25-75 мм/ 5 уровней
Тип привода	Самоходная	С ручным толканием
Сборный контейнер для травы	Матерчатый, 55 л	Матерчатый, 55 л
Вес (вкл. сборный контейнер и пустой топливный бак)	27 кг	24 кг
Уровень звукового давления (L _{РА})	81,5 дБ(А)	81,5 дБ(А)
Уровень звуковой мощности (L _{WA})		
– измеренный	94,3 дБ(А)	94,3 дБ(А)
– гарантированный	96 дБ(А)	96 дБ(А)
Вибрация на ручке (полная усредненная)	6,67/5,69 м/с ²	6,67/5,69 м/с ²

Таблица 3

МОДЕЛЬ	KCL17S-P-LC	KCL17-P-LC
Двигатель	LONCIN	LONCIN
Объем	123 см ³	123 см ³
Мощность	2,2 кВт	2,2 кВт
Емкость бензобака	0,9 л	0,9 л
Емкость масляного бака двигателя	0,5 л	0,5 л
Диаметр окружности покоса	∅ 430 мм	∅ 430 мм
Установка высоты покоса	25-75 мм/ 5 уровней	25-75 мм/ 5 уровней

Тип привода	Самоходная	С ручным толканием
Сборный контейнер для травы	С жестким верхом, 55 л	С жестким верхом, 55 л
Вес (вкл. сборный контейнер и пустой топливный бак)	28 кг	25 кг
Уровень звукового давления (L _{РА})	80,7 дБ(А)	80,7 дБ(А)
Уровень звуковой мощности (L _{WA})		
– измеренный	93,4 дБ(А)	93,4 дБ(А)
– гарантированный	96 дБ(А)	96 дБ(А)
Вибрация на ручке (полная усредненная)	4,89/3,60 м/с ²	4,89/3,60 м/с ²

Таблица 4

МОДЕЛЬ	KCL17S-LC	KCL17-LC
Двигатель	LONCIN	LONCIN
Объем	123 см ³	123 см ³
Мощность	2,2 кВт	2,2 кВт
Емкость бензобака	0,9 л	0,9 л
Емкость масляного бака двигателя	0,5 л	0,5 л
Диаметр окружности покоса	ø 430 мм	ø 430 мм
Установка высоты покоса	25-75 мм/ 5 уровней	25-75 мм/ 5 уровней
Тип привода	Самоходная	С ручным толканием
Сборный контейнер для травы	Матерчатый, 55 л	Матерчатый, 55 л
Вес (вкл. сборный контейнер и пустой топливный бак)	27 кг	24 кг
Уровень звукового давления (L _{РА})	80,7 дБ(А)	80,7 дБ(А)
Уровень звуковой мощности (L _{WA})		
– измеренный	93,4 дБ(А)	93,4 дБ(А)
– гарантированный	96 дБ(А)	96 дБ(А)
Вибрация на ручке (полная усредненная)	4,89/3,60 м/с ²	4,89/3,60 м/с ²

Таблица 5

МОДЕЛЬ	KCL17S-P-ZS	KCL17-P-ZS
Двигатель	ZONGSHEN	ZONGSHEN
Объем	99 см ³	99 см ³
Мощность	1,65 кВт	1,65 кВт
Емкость бензобака	0,75 л	0,75 л
Емкость масляного бака двигателя	0,4 л	0,4 л
Диаметр окружности покоса	ø 430 мм	ø 430 мм
Установка высоты покоса	25-75 мм/ 5 уровней	25-75 мм/ 5 уровней
Тип привода	Самоходная	С ручным толканием
Сборный контейнер для травы	С жестким верхом, 55 л	С жестким верхом, 55 л
Вес (вкл. сборный контейнер и пустой топливный бак)	26,5 кг	23,5 кг
Уровень звукового давления (L _{РА})	80,9 дБ(А)	80,9 дБ(А)
Уровень звуковой мощности (L _{WA})		
– измеренный	94,0 дБ(А)	94,0 дБ(А)
– гарантированный	96 дБ(А)	96 дБ(А)
Вибрация на ручке (полная усредненная)	6,32/4,90 м/с ²	6,32/4,90 м/с ²

Таблица 6

МОДЕЛЬ	KCL17S-ZS	KCL17C-ZS
Двигатель	ZONGSHEN	ZONGSHEN
Объем	99 см ³	132 см ³
Мощность	1,65 кВт	2,5 кВт

Емкость бензобака	0,75 л	0,75 л
Емкость масляного бака двигателя	0,4 л	0,4 л
Диаметр окружности покоса	∅ 430 мм	∅ 430 мм
Установка высоты покоса	25-75 мм/ 5 уровней	25-75 мм/ 3 уровня
Тип привода	Самоходная	С ручным толканием
Сборный контейнер для травы	Матерчатый, 55 л	Матерчатый, 50 л
Вес (вкл. сборный контейнер и пустой топливный бак)	25,5 кг	26,0 кг
Уровень звукового давления (L _{РА})	80,9 дБ(А)	80,9 дБ(А)
Уровень звуковой мощности (L _{WA})		
– измеренный	94,0 дБ(А)	94,0 дБ(А)
– гарантированный	96 дБ(А)	96 дБ(А)
Вибрация на ручке (полная усредненная)	6,32/4,90 м/с ²	6,32/4,90 м/с ²

Таблица 7

МОДЕЛЬ	KCL17S-P-KC	KCL17-P-KC
Двигатель	КС	КС
Объем	99 см ³	99 см ³
Мощность	1,65 кВт	1,65 кВт
Емкость бензобака	0,9 л	0,9 л
Емкость масляного бака двигателя	0,5 л	0,5 л
Диаметр окружности покоса	∅ 430 мм	∅ 430 мм
Установка высоты покоса	25-75 мм/ 5 уровней	25-75 мм/ 5 уровней
Тип привода	Самоходная	С ручным толканием
Сборный контейнер для травы	С жестким верхом, 55 л	С жестким верхом, 55 л
Вес (вкл. сборный контейнер и пустой топливный бак)	26,5 кг	23,5 кг
Уровень звукового давления (L _{РА})	81,9 дБ(А)	81,9 дБ(А)
Уровень звуковой мощности (L _{WA})		
– измеренный	94,5 дБ(А)	94,5 дБ(А)
– гарантированный	96 дБ(А)	96 дБ(А)
Вибрация на ручке (полная усредненная)	6,79/6,56 м/с ²	6,79/6,56 м/с ²

Таблица 8

МОДЕЛЬ	KCL17S-KC	KCL17-KC
Двигатель	КС	КС
Объем	99 см ³	99 см ³
Мощность	1,65 кВт	1,65 кВт
Емкость бензобака	0,9 л	0,9 л
Емкость масляного бака двигателя	0,5 л	0,5 л
Диаметр окружности покоса	∅ 430 мм	∅ 430 мм
Установка высоты покоса	25-75 мм/ 5 уровней	25-75 мм/ 5 уровней
Тип привода	Самоходная	С ручным толканием
Сборный контейнер для травы	Матерчатый, 55 л	Матерчатый, 55 л
Вес (вкл. сборный контейнер и пустой топливный бак)	25,5 кг	22,5 кг
Уровень звукового давления (L _{РА})	81,9 дБ(А)	81,9 дБ(А)
Уровень звуковой мощности (L _{WA})		
– измеренный	94,5 дБ(А)	94,5 дБ(А)
– гарантированный	96 дБ(А)	96 дБ(А)
Вибрация на ручке (полная усредненная)	6,79/6,56 м/с ²	6,79/6,56 м/с ²

Значения шума и вибрации были определены в соответствии со стандартами и требованиями, указанными в декларации соответствия.

Технические и визуальные изменения могут вноситься в ходе дальнейшего совершенствования продукта без уведомления, поэтому все размеры, ссылки и информация, приведенные в этом руководстве, не являются гарантированными. В связи с этим, юридические претензии, выдвигаемые на основании этого руководства, не могут считаться имеющими силу.

Указанное значение вибрации было измерено в соответствии со стандартной испытательной процедурой и должно применяться для сравнения одной силовой машины с другой.

Указанное значение вибрации можно также использовать для предварительной оценки воздействия.



ПРЕДУПРЕЖДЕНИЕ:

Значение вибрации может отличаться при фактическом применении газонокосилочной машины от указанного значения в зависимости от того, каким образом она эксплуатируется. Меры предосторожности, предназначенные для защиты пользователя, должны основываться на расчетном воздействии в реальных условиях применения (необходимо учитывать все компоненты рабочего цикла, включая, например, время, в течение которого, газонокосилка была выключена, и время нахождения во включенном состоянии, но в холостом режиме).

9. УСЛОВНЫЕ ОБОЗНАЧЕНИЯ И ПИКТОГРАММЫ

Условные обозначения на изделии



Внимание!



Ознакомьтесь с руководством по эксплуатации



Риск получения травмы от вылетающих предметов.



Не допускайте нахождения посторонних рядом с оборудованием.



Риск получения травмы от острых ножей.



Следите, чтобы руки и ноги находились на безопасном расстоянии.



Осторожно - токсичные выхлопные газы!



Не эксплуатируйте оборудование в замкнутом пространстве.



Осторожно - бензин огнеопасен!



Не курите и держите машину вдали от источников тепла.



Не подвергайте изделие воздействию влаги. Не работайте в дождь.
Осторожно! Нож газонокосилки продолжает вращаться после ее выключения.



Осторожно - риск получения травмы!
Перед выполнением техобслуживания выключите двигатель и отсоедините коннектор свечи зажигания.



Осторожно - горячие поверхности!
Риск получения ожога.

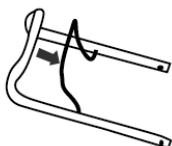


Осторожно - риск получения травмы!
Используйте защиту глаз и органов слуха.



Информация об уровне акустической мощности L_{WA} в дБ.

Условное обозначение ручки



Информация о запуске и выключении двигателя

Индикатор уровня заполнения (только для наполовину пластмассового контейнера для сбора травы)



Индикатор уровня заполнения открыт:
Сборный контейнер для травы пустой



Индикатор уровня заполнения закрыт:
Сборный контейнер для травы полный

Условные обозначения в руководстве



Предупредительные условные обозначения с информацией о предотвращении повреждений и травм.



Инструктирующие условные обозначения (инструкция разъясняется по месту восклицательного знака) с информацией о предотвращении повреждения.



Вспомогательные условные обозначения с информацией, содействующей обращению с изделием.

10. ИНСТРУКЦИИ ПО ТЕХНИКЕ БЕЗОПАСНОСТИ

В этом разделе описываются основные процедуры техники безопасности при работе с газонокосилкой.



ПРЕДУПРЕЖДЕНИЕ! Внимательно ознакомьтесь с инструкциями по предотвращению несчастных случаев или травм другим лицам. Несоблюдение этих мер может вызвать поражение электрическим током, пожар и/или серьезную травму.

ИНСТРУКЦИИ.

Внимательно ознакомьтесь с инструкциями по эксплуатации. Ознакомьтесь с органами управления и надлежащим обращением с газонокосилкой.

В случае неясностей попросите разъяснения относительно использования изделия и запрещенных операций.

Обращайте внимание и относитесь с пониманием к тому, что Вы делаете, а также соблюдайте при работе максимальную осторожность. Не применяйте изделие, если Вы устали или больны, а также, если находитесь под воздействием наркотических средств, алкоголя или лекарств. Даже очень кратковременная потеря внимания при использовании изделия может привести к серьезным травмам.

Это изделие не предназначено для использования лицами с пониженными физическими возможностями, чувствительностью или психологической устойчивостью, а также с недостаточным опытом и знаниями, если они не работают под руководством или не получили инструкций относительно применения изделия от лица, ответственного за их безопасность.

Дети должны работать под присмотром, для уверенности в том, что они не будут играть с газонокосилкой.

Не разрешайте детям или другим лицам, которые не знакомы с инструкциями по эксплуатации, использовать оборудование. Юридические правила могут устанавливать минимальный возраст пользователя.

Не косите, когда поблизости находятся люди, особенно дети, или животные. Если Вы отвлечетесь, то можете потерять контроль над оборудованием.

Оператор или пользователь несет ответственность за несчастные случаи или нанесение ущерба другим лицам и их имуществу.

Соблюдайте нормы защиты от шума и местные правила.

ПОДГОТОВИТЕЛЬНЫЕ МЕРОПРИЯТИЯ.

Во время покоса всегда носите нескользкую обувь и длинные брюки. Не косите без обуви или в легких сандалиях. Свободная одежда, драгоценности или длинные волосы могут попасть в движущиеся части. Ношение подходящей одежды уменьшает риск получения травмы.

Проверьте участок, на котором будет проверяться оборудование и удалите с него все посторонние предметы (камни, палки, провода, игрушки), которые могут попасть под машину и быть выброшены из под нее.

ПРЕДУПРЕЖДЕНИЕ: Бензин легко воспламеняем.

- Воспламенение или взрыв может привести к серьезным ожогам:

- Храните бензин только в таре, предназначенной для этой цели;
- Заправляйте газонокосилку только вне помещения и не курите во время заправки;
- Доливайте топливо перед запуском двигателя. Не открывайте крышку заправочной горловины и не заправляйте газонокосилку при работающем двигателе или горячем оборудовании;
- При проливе бензина, не пытайтесь запустить двигатель. Вместо этого отодвиньте оборудование от поверхности, на которую был пролит бензин. Избегайте попыток запустить двигатель, пока не испарятся пары бензина;
- Из соображений безопасности в случае повреждения замените крышку горловины топливного бака и другие заправочные крышки.

Заменяйте неисправные глушители.

Перед применением всегда выполняйте визуальную инспекцию, чтобы убедиться, что режущие части, установочные болты и весь режущий узел не изношены и не повреждены. Во избежание дисбаланса комплектно заменяйте изношенные или поврежденные части и болты.

Следите за оборудованием, в состав которого входят несколько режущих частей, так как движение одного ножа может привести к вращению других ножей.

Используйте только заменяемые и запасные части, поставляемые или рекомендованные производителем. Применение деталей других изготовителей может привести к травмам и вызовет немедленное прекращение гарантии.

ИСПОЛЬЗОВАНИЕ

Не используйте двигатель внутреннего сгорания в замкнутых пространствах, где может скапливаться опасный угарный газ.

Косите только при дневном свете или хорошем искусственном освещении. Работа без освещения может привести к несчастным случаям.

По возможности избегайте использовать оборудование на мокрой траве.

Всегда оставляйте газонокосилку в надежном положении, особенно на уклонах, насыпях, в канавах и на обвалованиях. Это даст Вам возможность лучше контролировать оборудование в непредвиденных ситуациях.

- Всегда косите поперек склона, а не вверх и вниз по склону.

- Будьте особенно осторожны при изменении направления покоса или перемещения по склону.

- Не косите на слишком крутых склонах (макс. 10°).

Используйте оборудование только со скоростью пешего хода.

Будьте особенно осторожны при развороте оборудования или при перемещении его в направлении себя.

Останавливайте режущую часть, если необходимо наклонить оборудование для его перемещения по поверхности, не покрытой травой, или от поверхности покоса или к ней.

Не используйте газонокосилку с поврежденными защитными устройствами или ограждением, или без установленных защитных устройств, например, без защиты от

удара и/или улавливателей травы. Это обеспечит безопасную эксплуатацию оборудования.

Не изменяйте настройку регулятора двигателя и не превышайте его обороты. Это может повредить оборудование.

Перед запуском двигателя разобщите все режущие части и приводы.

Осторожно обращайтесь с пусковым устройством и действуйте в соответствии с инструкциями, приведенными в руководстве. Следите, чтобы между ногами и режущим узлом соблюдалось достаточное расстояние. Риск получения травмы.

При запуске или активации двигателя не наклоняйте оборудование, если нет необходимости поднять его для выполнения этой операции. В этом случае наклоняйте оборудование не более чем это необходимо, и поднимайте только ту сторону, которая дальше от пользователя.

Не запускайте двигатель, стоя у выпускного отверстия.

Запускайте двигатель в соответствии с инструкциями и только если Ваши ноги находятся на безопасном расстоянии от режущих частей.

Не допускайте, чтобы руки и ноги попали под режущие части. Никогда не стойте у выпускного отверстия. Даже очень кратковременная потеря внимания при использовании устройства может привести к серьезной травме.

Не оставляйте газонокосилку без присмотра и не переносите ее при работающем двигателе.

Выключите двигатель, отсоедините провод свечи зажигания и убедитесь в остановке движущихся частей:

- Перед устранением забивки или устранением препятствий в выпускном канале;
- Перед проверкой, очисткой или обслуживанием оборудования;
- Если застрял посторонний предмет. Проверяйте оборудование на предмет повреждений и выполняйте необходимый ремонт перед возобновлением эксплуатации оборудования;
- Если оборудование начинает усиленно вибрировать, необходимо немедленно его проверить.
- Выключите двигатель, отсоедините провод свечи зажигания и убедитесь в остановке движущихся частей:
- При оставлении оборудования без присмотра.
- Перед заправкой.

Закройте дроссельный клапан при выключении двигателя.

Не оставляйте оборудование без присмотра на месте работы.

Не эксплуатируйте оборудование, которое повреждено или некомплектно, или переделано без одобрения изготовителя.

Применение газонокосилки для целей, отличных от предназначенных, может привести к опасным ситуациям.

Не эксплуатируйте газонокосилку, если есть риск удара молнии. Опасность поражения электрическим током.

ТЕХОБСЛУЖИВАНИЕ И ХРАНЕНИЕ.

Следите за тем, чтобы все гайки, болты и винты были надежно затянуты, и оборудование находилось в безопасном работоспособном состоянии. Много несчастных случаев происходит из-за плохо обслуженного оборудования.

Не храните газонокосилку с бензином в баке внутри здания, в котором пары бензина могут потенциально вступить в контакт с открытым огнем или искрами.

Дайте двигателю остыть перед тем, как оставить газонокосилку в замкнутом пространстве. Риск возгорания.

Во избежание риска пожара следите, чтобы около двигателя, выхлопной трубы и топливного бака не было сухой травы, листьев или подтекающей смазки (масла).

Регулярно проверяйте уловитель травы на предмет износа или потери функциональности.

Для обеспечения безопасности заменяйте изношенные и поврежденные детали. Заменяйте неисправные глушители.

Если необходимо слить топливный бак, делайте это вне помещения.

Обращайтесь с Вашим оборудованием с осторожностью. Следите за тем, чтобы режущие части оставались острыми и чистыми для более эффективной и безопасной работы. Следуйте указаниям по техническому обслуживанию.

Не пытайтесь самостоятельно ремонтировать оборудование, если Вы не имеете для этого соответствующей подготовки. Любые работы, не указанные в этих инструкциях, должны выполняться только в сервисных центрах.

Храните оборудование в сухом месте вне доступа детей. Газонокосилки представляют опасность при использовании неопытными людьми.

11. ПЕРВОНАЧАЛЬНАЯ ЭКСПЛУАТАЦИЯ



Осторожно! Риск получения травмы от вращающихся ножей. Выполняйте работы по обслуживанию оборудования только при выключенном и неподвижном ноже.



Выполняйте инструкции, приведенные в приложенном руководстве.

Перед включением изделия Вы должны:

- убрать все устройства безопасной транспортировки,
- разложить ручку и заблокировать рычаги быстрого разъединения,
- залить масло в двигатель,
- заправить газонокосилку бензином,
- при необходимости установить уловитель травы.
- при необходимости установить высоту покоса.

УСТАНОВКА РУЧКИ.



Убедитесь, что трос не был заломлен при сборке ручки.

1. Поднимите вверх нижнюю ручку (4) и верхнюю ручку (1). В установочной пластине (22) имеется два отдельных установочных отверстия. Установите нижнюю ручку на нужной высоте.

2. Установите нижнюю ручку (4) в нужное положение и затяните пластмассовые гайки (16), вращая их по часовой стрелке. См. рисунок 2.

3. Затяните пластмассовые гайки (21) на верхней ручке (1), как показано на рисунке 3.




4. Закрепите трос (6) с помощью зажимов троса (5) на нижней ручке (4).

УСТАНОВКА ПУСКОВОГО ТРОСА.

Медленно потяните пусковой шнур за пусковую рукоятку (19) в направлении ручки и подвесьте пусковой шнур на направляющей (18).

УСТАНОВКА СБОРНОГО КОНТЕЙНЕРА ДЛЯ ТРАВЫ.

 Осторожно: Не эксплуатируйте оборудование с не полностью установленным сборным контейнером для травы или защитой от удара. Риск получения травмы!

УСТАНОВКА СЕТКИ (только для наполовину пластмассового контейнера для сбора травы).

1. Установите пластиковые жгуты (23) на улавливатель травы (15) над штырем для установки уловителя травы (24). См. рисунок 4.

УСТАНОВКА КОНТЕЙНЕРА ДЛЯ СБОРА ТРАВЫ НА МАШИНУ.

1. Поднимите заднюю защиту от удара (17).

2. Держите контейнер для сбора травы (15) за ручку для переноски (20) и установите его на подвеску для сборника травы (25) в задней части газонокосилки, предназначенную для этой цели. См. рисунок 5.

СНЯТИЕ СБОРНОГО КОНТЕЙНЕРА ДЛЯ ТРАВЫ.

1. Поднимите защиту от удара (17) и снимите сборный контейнер для травы, взявшись за ручку для его переноски (20).

ЗАЛИВКА МАСЛА В ДВИГАТЕЛЬ И ПРОВЕРКА УРОВНЯ МАСЛА.



Установите оборудование на ровной поверхности

1. Отверните масляный щуп и залейте масло в бачок. Используйте масло определенной марки (например, SAE 30).

2. Для проверки уровня масла протрите масляный щуп чистой тканью и вставьте в бачок до упора.

3. Затем выньте щуп и проверьте уровень масла на нем. Уровень масла должен быть в границах отмеченной зоны между минимальным и максимальным рисками.

4. Сотрите излишки масла и завинтите маслозаливную пробку.




Проверяйте уровень масла перед каждым покосом и добавляйте до того, как уровень опустится до нижней риски.

ЗАПРАВКА БЕНЗИНОМ.




Предупреждение! Бензин огнеопасен и опасен для здоровья:

- Храните бензин только в таре, предназначенной для этой цели;
 - Выполняйте заправку только вне помещения. Никогда не заправляйте газонокосилку при работающем двигателе или когда газонокосилка горячая;
 - Осторожно открывайте крышку заливной горловины, чтобы стравить избыточное давление;
 - Не курите при заправке;
 - Избегайте контакта бензина с кожей и вдыхания его паров;
 - Удаляйте проливы бензина;
 - Держите бензин вдали от искр, открытого огня и других источников возгорания;
 - Удаляйте остатки бензина экологически безвредным способом (см. "Утилизация/Защита окружающей среды");
-  • Не используйте смеси бензина с маслом;
- Используйте только чистый свежий бензин.
- Не храните бензин больше одного месяца, так как его качество ухудшается.

1. Отвинтите крышку заливочной горловины (7) и залейте бензин в горловину. Не заливайте бак полностью, чтобы осталось место для расширения бензина.

2. Протрите излишки бензина вокруг крышки заливной горловины и закройте крышку.

12. ЭКСПЛУАТАЦИЯ

 Невозможно избежать определенного воздействия уровня шума, вызванного изделием. Планируйте выполнение работ, вызывающих сильный шум, во время, разрешенное для этих целей. Соблюдайте время отдыха и сводите время работы до минимума. Для Вашей личной защиты и защиты окружающих необходимо использовать соответствующие средства защиты органов слуха.

ЗАПУСК И ОСТАНОВКА ДВИГАТЕЛЯ.



ПРЕДУПРЕЖДЕНИЕ! Бензин огнеопасен. Запускайте двигатель, как минимум, в 3м от места заправки. Существует риск воспламенения.



Запускайте двигатель на твердой ровной поверхности, по возможности не на длинной траве. Убедитесь, что режущее устройство не касается ни предметов, ни поверхности земли.



Для Вашей безопасности: При запуске газонокосилки стойте за ней.



Регулярно проверяйте уровни бензина и масла (см. "начальная эксплуатация") и своевременно доливайте.

ХОЛОДНЫЙ ЗАПУСК.

1. Три раза нажмите на рычажок бензонасоса (топливного насоса) (9).
2. Потяните предохранительную защелку (2) в направлении ручки (1) и удерживайте ее.
3. Потяните за пусковую рукоятку (19).
4. Если двигатель запускается медленно, отпустите пусковую рукоятку по направлению пускового троса (18).



Для **теплого запуска** нет необходимости нажимать на рычажок топливного насоса (9).



Если на рычажок топливного насоса нажимать слишком часто, то избыточное количество бензина попадет в карбюратор, и будет трудно запустить двигатель.

ОСТАНОВКА ДВИГАТЕЛЯ.

Отпустите предохранительную защелку (2). Двигатель остановится, и нож затормозится.



УСТРОЙСТВО ОСТАНОВКИ НОЖА.

Регулярно проверяйте устройство остановки ножа.

Отпустите предохранительную защелку (2). Двигатель остановится, и нож затормозится. Нож должен остановиться через 7 секунд.

ПОКОС

1. Запустите двигатель.
2. Удерживайте ручку (1) и предохранительную защелку (2) обеими руками, когда косите.

13. РАБОЧИЕ ИНСТРУКЦИИ

ОБЩИЕ РАБОЧИЕ ИНСТРУКЦИИ.

- Насколько возможно, косите газон, когда трава сухая, чтобы защитить грунт.
- Установите высоту покоса так, чтобы не перегружать оборудование.
- Косите со скоростью пешего шага, насколько это возможно прямыми рядами. Для обеспечения сплошного покоса ряды должны идти внахлест в несколько сантиметров.
- Не косите в обратном направлении.
- На откосах всегда косите поперек склона.
- Если нож натывается на посторонний предмет, незамедлительно выключайте двигатель. Дождитесь, пока нож не остановится, и проверьте оборудование на предмет повреждения. Возобновите работу, только если устройство не повреждено.
- При более длительных перерывах и транспортировке выключайте оборудование и дожидайтесь, пока нож не остановится.
- После каждого применения очищайте оборудование, как описано в главе “очистка и техническое обслуживание”.

УСТАНОВКА ВЫСОТЫ ПОКОСА.

Газонокосилка имеет 5 положений для установки высоты покоса (25-75 мм):

1. Вытяните рычаг (13) наружу и установите в необходимое положение (26).
2. Задвиньте рычаг (13) назад. См. рисунок 6.

Правильная высота покоса составляет примерно 30-45 мм для орнаментного газона и 40-65 мм для газона общего пользования.



Для первого покоса сезона устанавливайте большую высоту.

ОЧИСТКА СБОРНОГО КОНТЕЙНЕРА ДЛЯ ТРАВЫ.

Индикатор уровня заполнения (только для наполовину пластмассового сборного контейнера для травы):

Индикатор уровня заполнения, установленный на сборном контейнере для травы (15), показывает, когда сборный контейнер полностью заполнен.



Индикатор уровня заполнения открыт:
Сборный контейнер для травы пустой



Индикатор уровня заполнения закрыт:
Сборный контейнер для травы полный

1. Остановите двигатель и дождитесь остановки ножа.
2. Поднимите заднюю защиту от удара (17) и снимите сборный контейнер для травы (15).
3. Чтобы очистить сборный контейнер для травы (15), возьмитесь за ручку для его переноски (20). Установите сборный контейнер для травы (15) на свое место.



14. ОЧИСТКА И ТЕХНИЧЕСКОЕ ОБСЛУЖИВАНИЕ

Необходимо, чтобы все работы по ремонту и техническому обслуживанию, не описанные в этих инструкциях, выполнялись в специальной мастерской. Используйте только оригинальные заменяемые части. Риск несчастного случая! Выполняйте работы по техническому обслуживанию и очистке только при выключенном двигателе и отсоединенном проводе свечи зажигания. Риск получения травмы! Дайте оборудованию возможность остыть перед тем, как приступить к работам по техническому обслуживанию и очистке. Компоненты двигателя горячие. Риск получения ожога!



При работе с ножом одевайте перчатки.



При очистке и техническом обслуживании двигателя также соблюдайте инструкции, содержащиеся в руководстве на двигатель.

РАБОТЫ ПО ОЧИСТКЕ И ОБЩЕМУ ТЕХНИЧЕСКОМУ ОБСЛУЖИВАНИЮ.



Поднимите верхнюю ручку (1) и наклоните газонокосилку назад для выполнения работ по очистке и техническому обслуживанию днища так, чтобы свечи зажигания были направлены вверх. Убедитесь, что второй человек поддерживает газонокосилку, так как есть опасность, что она перевернется вперед.



Не наклоняйте газонокосилку вбок или вперед. Рабочие жидкости могут вытечь, и это может повредить двигатель.

- Всегда содержите двигатель в чистоте. Для очистки используйте зубную щетку или ткань, но не используйте чистящие средства или растворители, вызывающие коррозию. Не используйте воду для мытья двигателя, так как она может повредить систему.
- По окончании покоса удаляйте остатки растительности, застрявшие в оборудовании, с помощью деревянного или пластмассового предмета. В частности, очищайте воздушники, зону выпускного отверстия и ножа. Не используйте твердые и острые предметы, которые могут повредить оборудование.
- Периодически смазывайте колеса.
- Перед каждым применением проверяйте газонокосилку на предмет очевидных дефектов, таких как незакрепленные, изношенные или поврежденные части. Проверьте надежность затяжки всех болтов и винтов.
- Проверяйте крышки и ограждения на предмет их повреждения и правильной установки. Заменяйте их при необходимости.

ОЧИСТКА/ЗАМЕНА ВОЗДУШНОГО ФИЛЬТРА.



Не эксплуатируйте оборудование, если грязь попадает в двигатель, это может привести к повреждению газонокосилки.

1. Отсоедините провод свечи зажигания (см. "Обслуживание свечи зажигания")
2. Откройте кожух воздушного фильтра (8) и снимите воздушный фильтр.
3. Промойте воздушный фильтр мыльным раствором и дайте ему высохнуть. Залейте несколько капель свежего машинного масла в воздушный фильтр.
4. Для установки вставьте воздушный фильтр в его кожух (8) и закройте кожух.

ТЕХНИЧЕСКОЕ ОБСЛУЖИВАНИЕ СВЕЧИ ЗАЖИГАНИЯ.



Изношенная свеча зажигания или ее увеличенный зазор приведут к снижению производительности газонокосилки.



1. Отсоедините провод свечи зажигания, одновременно потянув и повернув его.
2. Вывинтите свечу зажигания против часовой стрелки с помощью свечного ключа.
3. С помощью щупа проверьте зазор свечи (продается в специальных магазинах).

Максимальный зазор свечи должен быть 0,7-0,8 мм.

4. При необходимости отрегулируйте зазор, аккуратно подогнув заземляющий электрод свечи зажигания.

5. Зачистите свечу зажигания проволочной щеткой.

6. Установите очищенную свечу зажигания с отрегулированным зазором или замените поврежденную свечу на новую (с помощью динамического ключа с рекомендуемым моментом затяжки 20 Нм).

ЗАМЕНА МАСЛА В ДВИГАТЕЛЕ.



Заменяйте масло в двигателе, когда бензобак пустой, а двигатель теплый.



В первый раз заменяйте масло в двигателе примерно после 5 часов эксплуатации, затем через каждые 50 часов работы или ежегодно.

Утилизируйте отработанное масло экологически рациональным способом (см. "Утилизация/Защита окружающей среды").

1. Отсоедините провод свечи зажигания (см. "Обслуживание свечи зажигания")

2. Откройте крышку масляного бачка и откачайте моторное масло масляным насосом.

3. Залейте моторное масло в двигатель (см. "Первоначальная эксплуатация").

ПРОВЕРКА/ЗАТОЧКА/ЗАМЕНА НОЖА.



Пользуйтесь услугами только специализированных компаний для проверки и замены ножа.



При работе с ножом надевайте перчатки.

- Отсоедините провод свечи зажигания и проверьте нож на предмет износа и повреждения.
- Всегда отдавайте затупившийся нож для заточки в специализированную компанию, так как в ней могут выполнить проверку балансировки.
- Всегда выполняйте замену поврежденного или разбалансированного ножа в специализированной мастерской.



Неправильная установка может привести к серьезной травме.

РЕГУЛИРОВКА КАРБЮРАТОРА.

Карбюратор был отрегулирован в заводских условиях для обеспечения оптимальных рабочих показателей. Если требуется дополнительная регулировка, выполните ее в специализированной мастерской.

15. ХРАНЕНИЕ

ОБЩИЕ ИНСТРУКЦИИ ПО ХРАНЕНИЮ.



Не храните оборудование с полным сборным контейнером для травы. В жаркую погоду трава начинает ферментировать при высокой температуре. Риск возгорания.

- Перед хранением очистите оборудование и выполните его техобслуживание.
- Дайте двигателю остыть перед тем, как оставить газонокосилку в замкнутом пространстве.
- Используйте пригодные и сертифицированные контейнеры для хранения топлива.
- Храните оборудование в сухом непыльном месте вне доступа детей.
- Не упаковывайте оборудование в нейлоновые мешки, так как может образоваться затхлость и плесень.

УСТРОЙСТВО СКЛАДЫВАНИЯ

С целью экономии места ручку можно сложить вдвое.



1. Снимите уловитель травы (15).
2. Повесьте пусковой трос (19).
3. Откройте быстросъемные зажимы кабеля (16/21) на нижней ручке (4) и на верхней ручке (1).
4. Снова сложите обе ручки. При выполнении этой операции не зажмите трос (6).

ЗИМНЕЕ ХРАНЕНИЕ.



Несоблюдение инструкций по хранению может вызвать проблемы при пуске или необратимое повреждение в результате образования осадка топлива в карбюраторе.

Запустите двигатель и дайте ему поработать, пока он не остановится из-за выработки всего бензина.

Замените масло (см. "Замена масла в двигателе").

Законсервируйте двигатель:

- Выверните свечу зажигания (см. "Очистка и техническое обслуживание");
- Залейте в двигатель столовую ложку машинного масла через отверстие для свечи зажигания;
- Медленно потяните за пусковой трос (19) несколько раз при вытянутой предохранительной защелке (2), чтобы распределить масло внутри двигателя.
- Плотно заверните свечу зажигания.

Утилизируйте отработанное масло экологически рациональным способом (см. "Утилизация/Защита окружающей среды").



Если в бензин добавлен стабилизатор топлива, то нет необходимости опорожнять бензобак (см. "Заменяемые части" и руководство с инструкциями по двигателю).

16. УТИЛИЗАЦИЯ/ЗАЩИТА ОКРУЖАЮЩЕЙ СРЕДЫ

Верните инструменты, вспомогательные приспособления и упаковку в утилизационный центр, когда они станут Вам не нужны.

Осторожно слейте бензин и масло из бака двигателя и отвезите в утилизационный центр. Пластмассовые и металлические части, которые можно использовать, можно разделить по видам для утилизации.

Отвезите масло и отстой бензина в место для утилизации, а не выливайте их в канализацию или дренажную систему.

Обратитесь в сервисный центр за подробной информацией.

Не выбрасывайте скошенную траву в мусорный контейнер, а лучше компостируйте ее или разбросайте под кустами и деревьями для перегноя.

17. ИНТЕРВАЛЫ МЕЖДУ ТЕХНИЧЕСКИМ ОБСЛУЖИВАНИЕМ

Регулярно выполняйте работы по техническому обслуживанию, приведенные в таблице "Интервалы между техническим обслуживанием". Регулярное техническое обслуживание продлевает срок службы оборудования. Оно также обеспечивает эффективное скашивание и предотвращает несчастные случаи.

Таблица 9

Работы по техническому обслуживанию (см. "Очистка и техническое обслуживание")	До	После	После первых 5 часов	После 8 часов	После 50 часов	Ежегодно
	Работа					
Проверьте и подтяните винты, гайки и болты	✓					
Проверьте уровень моторного масла/бензина и долейте при необходимости	✓			✓		
Очистите рабочие элементы/зону вокруг глушителя		✓		✓		
Очистите защиту пальцев ^b				✓		
Замените масло в двигателе			✓		✓	✓
Замените воздушный фильтр ^a						✓
Очистите/отрегулируйте свечу. Замените свечу				✓		✓
Проверьте глушитель и искроуловитель ^b					✓	✓
Очистите систему воздушного охлаждения ^{a,b}						✓

^a Проводите замену чаще при высокой запыленности или загрязненности

^b См. инструкции в руководстве по двигателю

18. УСТРАНЕНИЕ НЕИСПРАВНОСТЕЙ

Таблица 10

Проблема	Возможная причина	Исправление неисправности
Двигатель не запускается	Недостаточно бензина в баке	Заправьте бензином.
	Неправильная последовательность запуска	Следуйте инструкциям по запуску двигателя (см. "Эксплуатация")

	Провод свечи зажигания установлен неправильно. Свечу забросало	Правильно установите провод свечи зажигания. Зачистите, отрегулируйте или замените свечу зажигания (см. "Очистка и техническое обслуживание")
	Неправильно отрегулирована карбюраторная смесь	Отрегулируйте карбюратор в специализированной мастерской
Двигатель запускается, но газонокосилка не работает на полную мощность	Грязный воздушный фильтр	Замените воздушный фильтр (см. "Очистка и техническое обслуживание")
	Неправильно отрегулирована карбюраторная смесь	Отрегулируйте карбюратор в специализированной мастерской
Двигатель захлебывается, останавливается	Неправильно отрегулирована карбюраторная смесь	Отрегулируйте карбюратор в специализированной мастерской
	Забросало свечу зажигания	Зачистите, отрегулируйте или замените свечи зажигания (см. "Очистка и техническое обслуживание")
Двигатель перегревается	Забиты воздушники	Очистите щель воздушника
	Ненадлежащая свеча зажигания.	Замените свечу зажигания
	Недостаточно моторного масла в двигателе	Залейте моторное масло в двигатель (см. "Первоначальная эксплуатация").
Двигатель дымит	Грязный воздушный фильтр	Замените воздушный фильтр (см. "Очистка и техническое обслуживание")
	Недостаточно моторного масла в двигателе	Залейте моторное масло в двигатель (см. "Первоначальная эксплуатация").
Недостаточная мощность или двигатель работает тяжело	Трава слишком короткая или слишком длинная	Измените высоту покоса (см. "Установка высоты покоса")
	Затупился нож	Заточите или замените нож в специализированной мастерской
	Нож забит травой, контейнер для сбора травы полон, забит выпускной канал	Удалите траву (см. "Очистка и техническое обслуживание")
Нож не вращается	Нож забит травой	Удалите траву
	Нож установлен неправильно	Установите нож в специализированной мастерской
Ненормальные шумы, дребезжание или вибрация	Нож установлен неправильно	Установите нож в специализированной мастерской
	Нож поврежден	Установите нож в специализированной мастерской

Производитель: Zhejiang KC Mechanical & Electrical Co., Ltd.

Адрес производителя: No.299 East Huaxi Road, Sunzhai Gushan Town Yongkang, Zhejiang, China