

# Каталог деталей

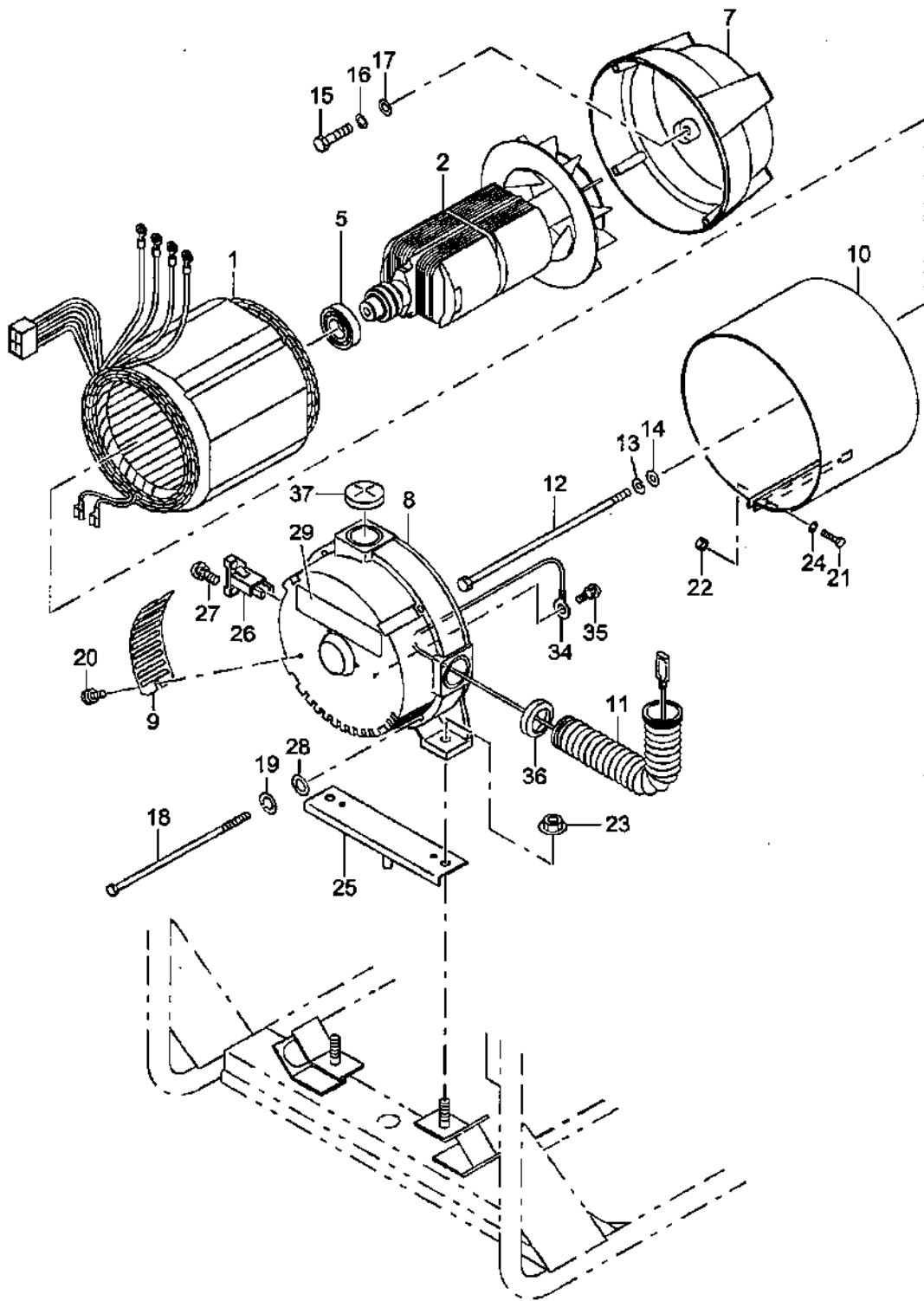
Генератор Robin

Модель RGV12100

Компания FUJI HEAVY INDUSTRIES LTD.

Выпуск EMD-GP1559

# 1. Узел генератора



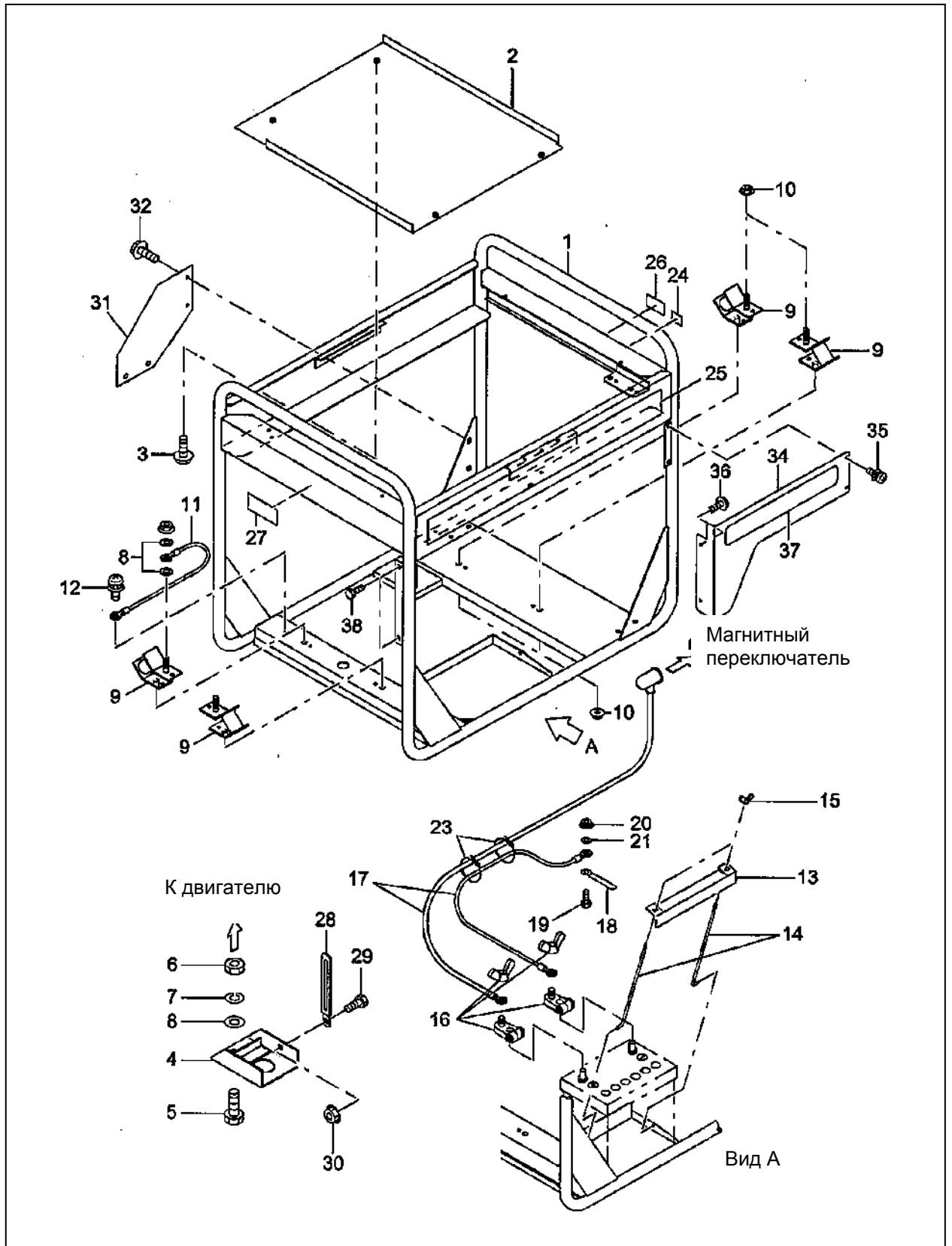
## 1. Узел генератора

Поз №	Номер детали	Наименование детали	К-во	Примечание
1	31G-52019-01	Статор, в комплекте. Рассчитан на 50 Гц-220В	1	
1	31G-52022-01	Статор, в комплекте. Рассчитан на 50 Гц-240В	1	
1	31G-52013-01	Статор, в комплекте. Рассчитан на 50 Гц-230В СЕ	1	
1	31G-52021-01	Статор, в комплекте. Рассчитан на 60 Гц-120В/240В, 60 Гц-110В/220В	1	
*2	31G-52001-01	Ротор, в комплекте. Входит поз.5	1	
5	333-58206-08	Подшипник	1	
7	31F-53001-03	Передний фланец-крышка	1	
8	31G-53001-01	Задняя крышка	1	
9	31F-54004-01	Крышка щетки генератора	1	
10	31F-54003-01	Кожух статора	1	
11	353-57506-08	Гофрированный изоляционный патрубок	1	
12	31F-54002-01	Сквозной болт (5/16-24×265мм)	1	
13	003-20080-00	Пружинная шайба	1	
14	003-10080-00	Шайба	1	
15	31F-54001-01	Болт (3/8-16×25мм)	4	
16	003-20100-00	Пружинная шайба	4	
17	003-10100-00	Шайба	4	
18	365-58006-08	Болт крышки	4	
19	003-20080-00	Пружинная шайба	4	
20	356-59953-08	Болт и шайба, в сборе (M5×12мм)	2	
21	31F-54005-01	Болт (M4×18мм)	2	
22	002-17040-00	Гайка (M4)	2	
23	002-38100-00	Фланцевая гайка (M10)	2	
24	003-20040-00	Пружинная шайба	2	
25	31F-61002-01	Опора генератора	1	
26	31G-74001-01	Держатель щетки	1	
27	31G-62001-01	Винт и шайба, в сборе (M5×20мм)	2	
28	003-10080-00	Шайба	4	
29	31G-81033-03	Маркировочный знак (Спец.) Для 50 Гц-220В	1	
29	31G-81034-03	Маркировочный знак (Спец.) Для 50 Гц-240В	1	
29	31G-81032-03	Маркировочный знак (Спец.) Для 50 Гц-230В СЕ	1	

**1. Узел генератора**

Поз №	Номер детали	Наименование детали	К-во	Примечание
29	31G-81036-03	Маркировочный знак (Спец.) Для 60 Гц-120В/240В	1	
29	31G-81035-03	Маркировочный знак (Спец.) Для 60 Гц-110В/220В	1	
34	31F-62017-01	Провод заземления	1	
35	392-49986-08	Винт и шайба (М4×6мм)	1	
36	354-54525-08	Заглушка	1	
37	254-54514-08	Колпачок	1	

## 2. Рамная конструкция из труб

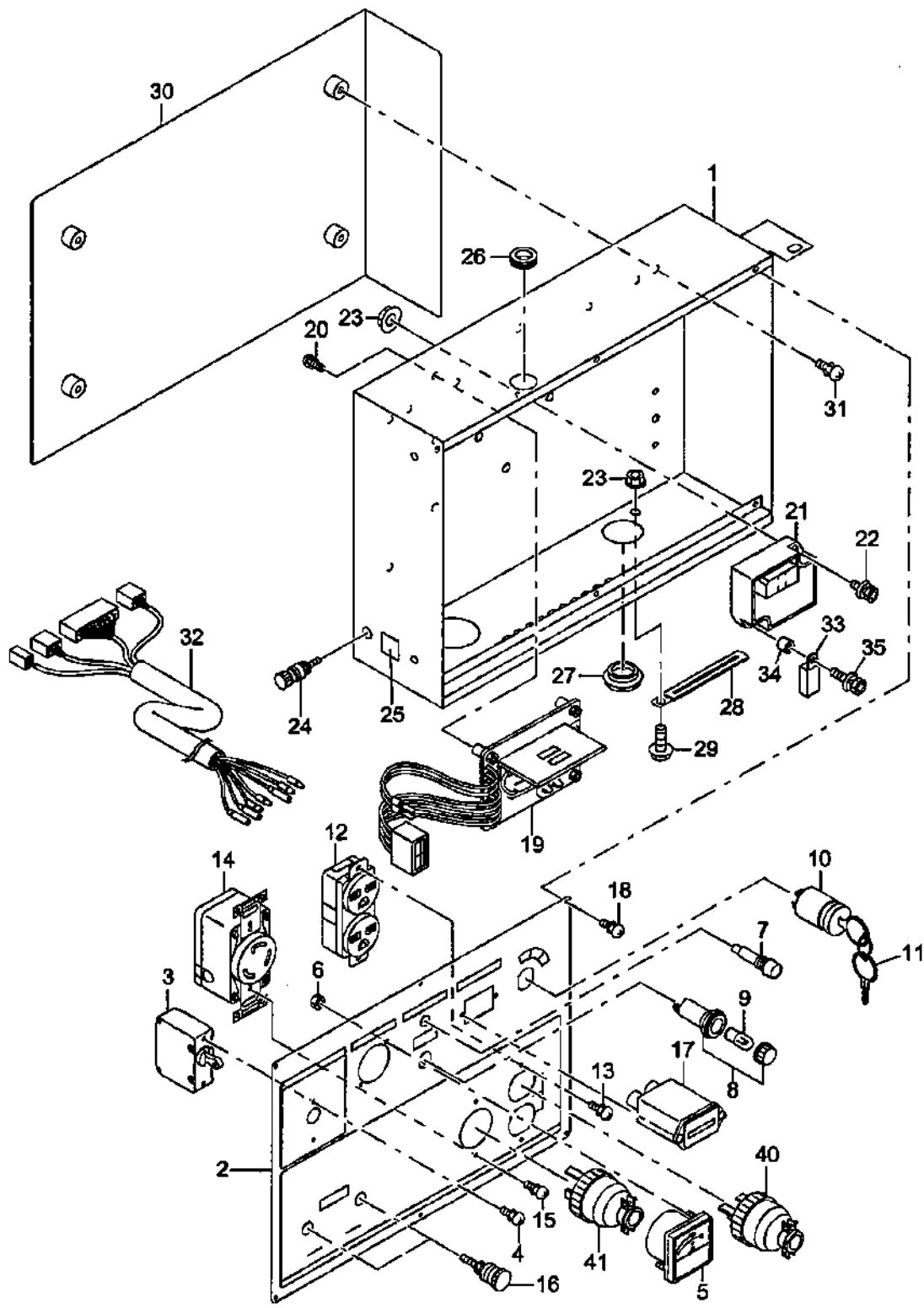


## 2.Рамная конструкция из труб

Поз №	Номер детали	Наименование детали	К-во	Примечание
1	31G-61005-01	Рамная конструкция, в комплекте	1	
2	31F-61024-01	Экран	1	
3	011-00600-20	Фланцевый болт (М6×12мм)	4	
4	31F-61022-01	Ограничитель	1	
5	001-66104-00	Болт (М10×40мм)	1	
6	002-17100-00	Гайка	1	
7	003-20100-00	Пружинная шайба	1	
8	003-10100-00	Шайба	3	
9	31F-35002-01	Опора, в комплекте	4	
9	31F-35001-01	Опора, в комплекте	4	
10	002-38100-00	Фланцевая гайка (М10)	6	
11	31F-62016-01	Кабель заземления	1	
12	392-49987-08	Винт и шайба, в сборе (М5×8мм)	1	
13	31F-33001-01	Прижимная планка аккумулятора, в комплекте	1	
14	978-21611-20	Прижимная шпилька, аккумулятор	2	
15	002-41060-00	Гайка-барашек	2	
16	31F-32001-03	Клеммы аккумулятора	1	
17	31F-74016-11	Комплект кабелей	1	
17	31F-74016-01	Комплект кабелей	1	
18	056-60001-70	Фиксатор	1	
19	001-66084-50	Болт (М8×45мм)	1	
20	002-38080-00	Фланцевая гайка (М8)	1	
21	003-10080-00	Шайба	1	
23	056-30000-60	Бандаж кабеля	5	
24	073-20050-80	Маркировочный знак (топливоочиститель)	1	
25	31F-81051-03	Маркировочный знак (Робин)	1	
26	31F-94101-03	Маркировочный знак (дроссель)	1	
27	073-20048-60	Маркировочный знак (осторожно, горячий пар), только для СЕ	1	

Поз №	Номер детали	Наименование детали	К-во	Примечание
28	056-60002-50	Зажим	1	
29	011-00600-20	Фланцевый болт (М6×12мм)	1	
30	002-38060-00	Фланцевая гайка (М6)	1	
31	31G-61024-01	Стыковая накладка	1	
32	31G-62002-01	Фланцевый болт (М8×15мм)	4	
34	31G-61027-01	Передняя пластина	1	
35	351-49920-08	Винт и шайба, в сборе (М4×10мм)	2	
36	011-00600-20	Фланцевый болт (М6×12мм)	2	
37	31G-81030-03	Маркировочный знак (RGV12100)	1	
38	011-00600-80	Фланцевый болт (М6×12мм)	3	

### 3-1. Узел блока управления (50Гц-220В, 240В)



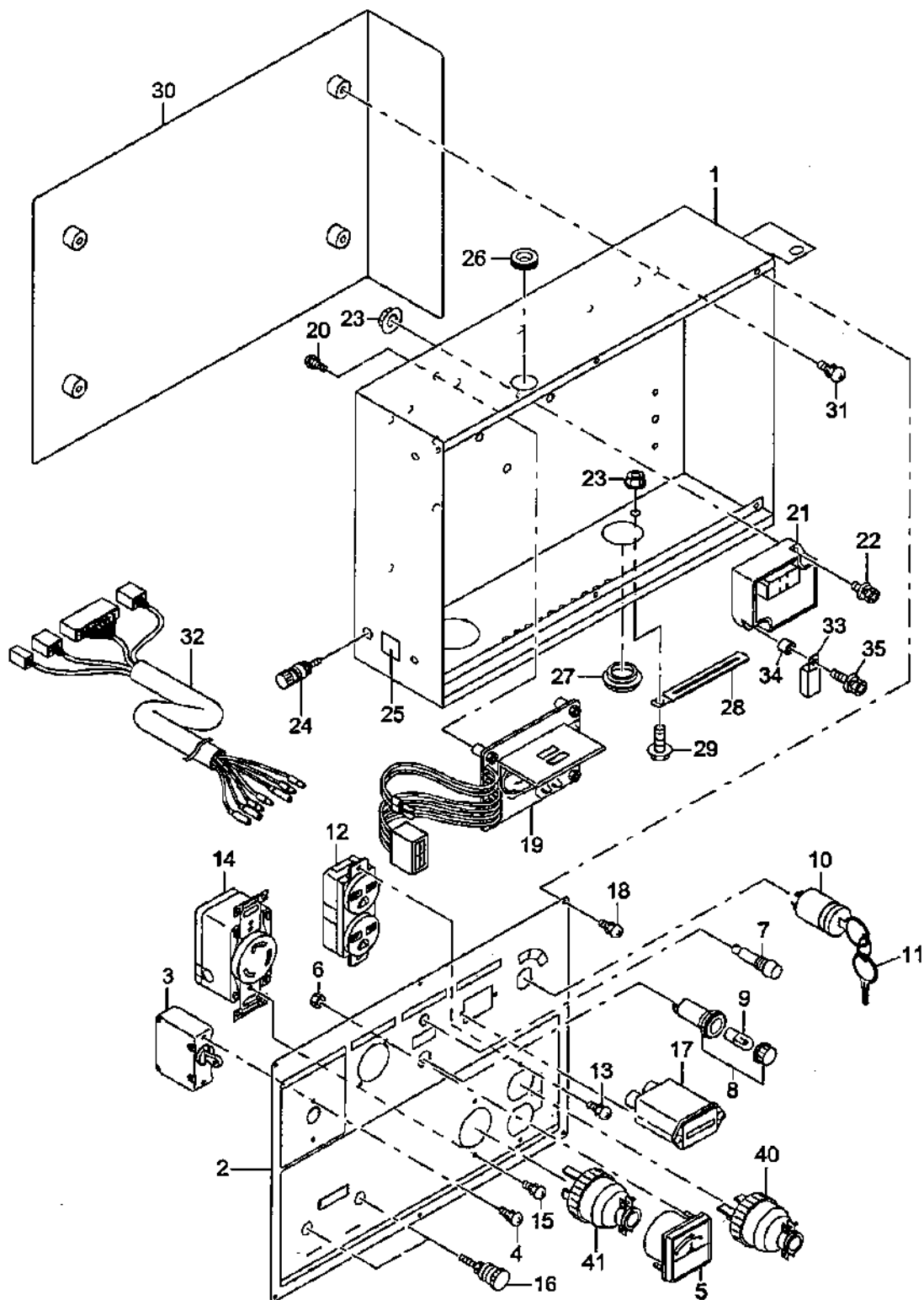


### 3-1. Узел блока управления (50Гц-220В, 240В)

Поз №	Номер детали	Наименование детали	К-во	Примечание
*1	31G-71011-10	Блок управления – в сборе, входят позиции с 1 по 35 Для 50Гц-220В	1	
*1	31G-71011-00	Блок управления – в сборе, входят позиции с 1 по 35 Для 50Гц-220В	1	
*1	31G-71012-10	Блок управления – в сборе, входят позиции с 1 по 35 Для 50Гц-240В	1	
*1	31G-71012-10	Блок управления – в сборе, входят позиции с 1 по 35 Для 50Гц-240В	1	
1	31F-73016-11	Узел блока управления	1	
*2	31G-72003-00	Контрольная панель – в сборе, входят позиции с 2 по 17 Для 50Гц-220В	1	
*2	31G-72012-00	Контрольная панель – в сборе, входят позиции с 2 по 17 Для 50Гц-240В	1	
2	31G-73013-01	Контрольная панель Для 50Гц-220В	1	
2	31G-73019-01	Контрольная панель Для 50Гц-240В	1	
3	31G-75001-03	Автомат-прерыватель для защиты от перегрузки (1P-36A) Для 50Гц-220В	1	
3	31G-75006-03	Автомат-прерыватель для защиты от перегрузки (1P-35A) Для 50Гц-240В	1	
4	31B-79011-03	Винт и шайба, в сборе (М3×5мм)	2	
5	391-47900-11	Вольтметр	1	
6	002-17030-00	Гайка (М3)	2	
7	320-75118-08	Сигнальная лампа	1	
*8	393-43101-01	Индикаторная лампа (Масло), включает в себя поз.9	1	
9	393-45006-01	Индикаторная лампа (18В-0.11А)	1	
*10	066-00003-30	Пусковой переключатель с ключом Включает в себя поз. 11	1	
11	066-00099-80	Ключ пускового переключателя	2	
12	378-45736-08	Розетка переменного тока (250В-15А)	1	
13	351-49920-08	Винт и шайба, в сборе (М4×10мм)	2	
14	353-45703-08	Розетка переменного тока (250В-30А, с поворотным замком)	1	
15	31С-79001-03	Винт и шайба, в сборе (М3.5×10мм)	2	

Поз №	Номер детали	Наименование детали	К-во	Примечание
16	31F-75017-03	Клемма	2	
17	393-40650-08	Счетчик времени	1	
18	351-49920-08	Винт и шайба, в сборе (М4×10мм)	6	
19	31G-74015-01	Автоматический регулятор напряжения – в сборе для 50Гц-220В	1	
19	31G-74015-01	Автоматический регулятор напряжения – в сборе, для 50Гц-240В	1	
20	392-49986-08	Винт и шайба, в сборе (М4×6мм)	6	
21	KU3-11062-11	Электронное управляющее устройство (внешнее, радиоуправляемое), в комплекте	1	
21	KU3-11062-01	Электронное управляющее устройство (внешнее, радиоуправляемое), в комплекте	1	
22	004-36062-00	Винт и шайба, в сборе (М6×20мм)	1	
22	004-36062-00	Винт и шайба, в сборе (М6×20мм)	2	
23	002-38060-00	Фланцевая гайка (М6)	3	
24	353-45716-08	Клеммный болт	1	
25	30G-49106-08	Маркировочный знак (земля)	1	
26	024-11500-10	Уплотняющая втулка	1	
27	31H-75009-03	Уплотняющая втулка	1	

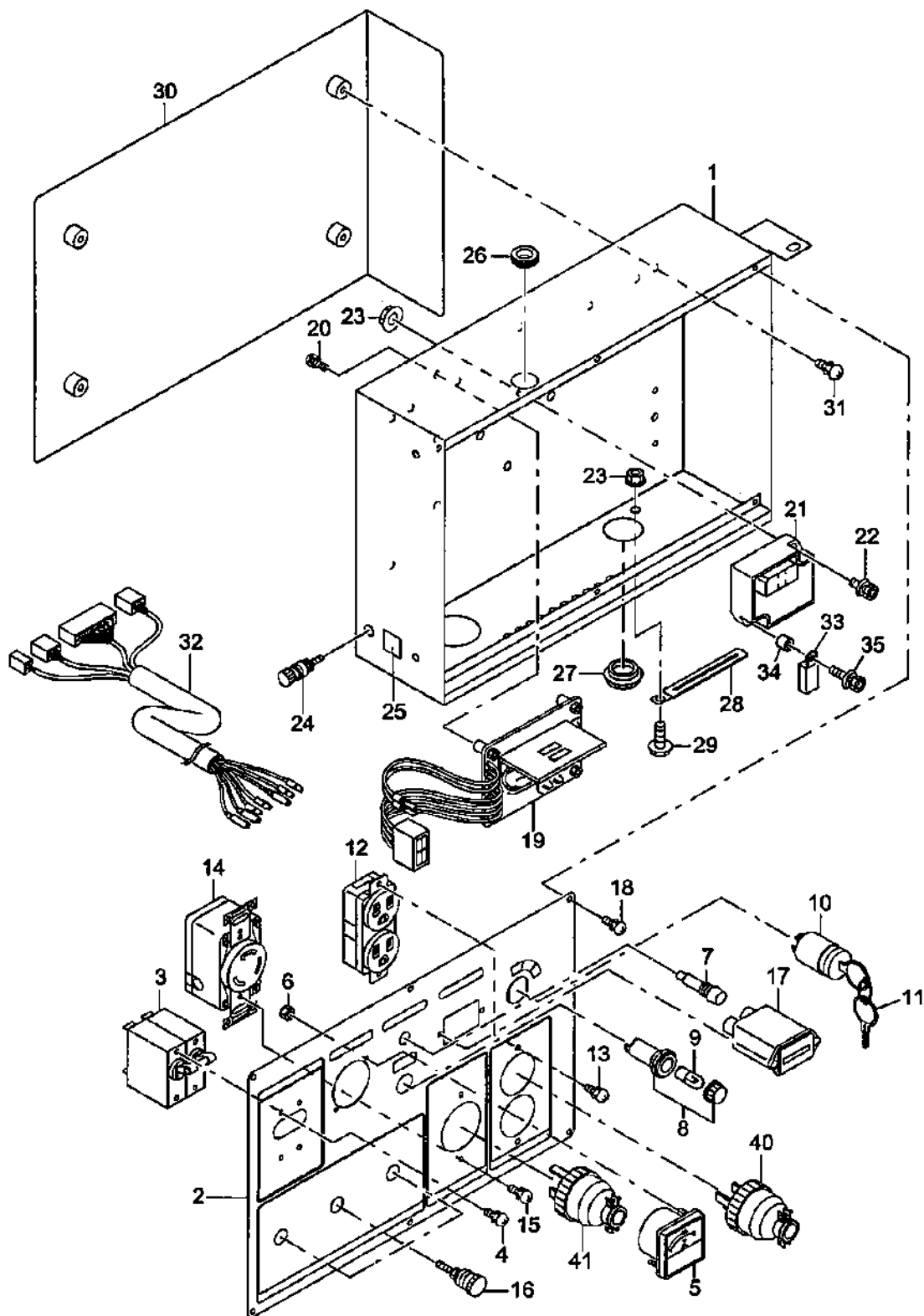
### 3-1. Узел блока управления (50Гц-220В, 240В)



**3-1. Узел блока управления (50Гц-220В, 240В)**

Поз №	Номер детали	Наименование детали	К-во	Примечание
28	056-60002-50	Зажим	1	
29	011-00600-20	Фланцевый болт (М6×12мм)	1	
30	31F-73018-01	Задняя крышка	1	
31	366-49997-08	Винт и шайба, в сборе (М5×10мм)	4	
32	31G-76010-03	Провода, в комплекте	1	
32	31G-76001-03	Провода, в комплекте	1	
33	391-48301-01	Реле	1	
34	023-00603-30	Дистанционатор	1	
35	001-37060-35	Винт (М6×35мм)	1	
40	358-95001-03	Штепсель переменного тока (250В-15А)	2	
41	353-45705-08	Штепсель переменного тока (250В-30А)	1	

### 3-2. Узел блока управления (60Гц-120В, 240В)

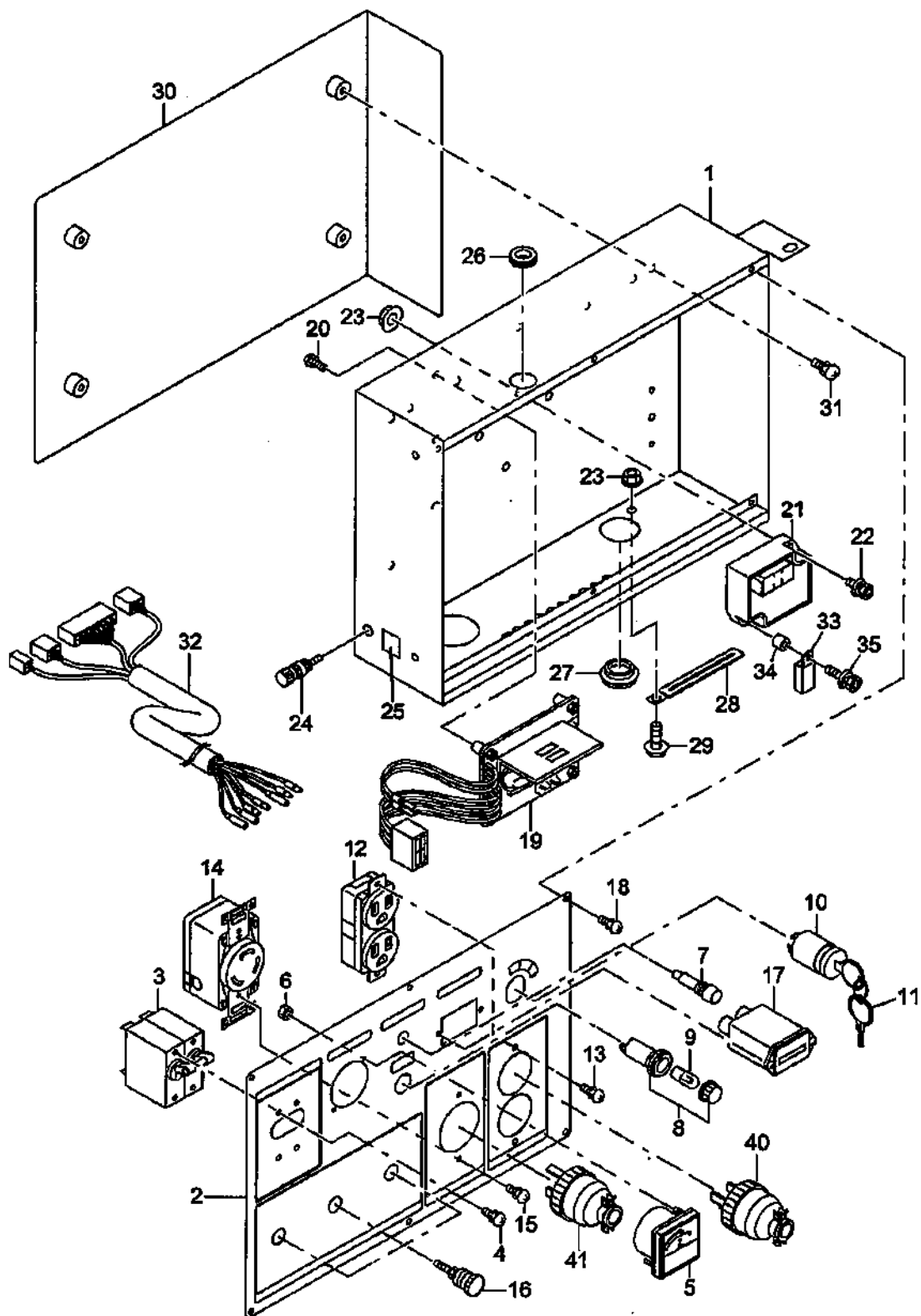


### 3-2. Узел блока управления (60Гц-120В, 240В)

Поз №	Номер детали	Наименование детали	К-во	Примечание
*1	31G-71015-10	Блок управления – в сборе, входят позиции с 1 по 35	1	
*1	31G-71015-00	Блок управления – в сборе, входят позиции с 1 по 35	1	
1	31F-73016-11	Узел блока управления	1	
*2	31G-72014-00	Контрольная панель – в сборе, входят позиции с 2 по 17	1	
2	31G-73027-01	Контрольная панель	1	
3	31G-75002-03	Автомат-прерыватель для защиты от перегрузки (2P-39A)	1	
4	31B-79011-03	Винт и шайба, в сборе (М3×5мм)	4	
5	391-47900-11	Вольтметр	1	
6	002-17030-00	Гайка (М3)	2	
7	320-75118-08	Сигнальная лампа	1	
*8	393-43101-01	Индикаторная лампа (Масло), включает в себя поз.9	1	
9	393-45006-01	Индикаторная лампа (18В-0.11А)	1	
*10	066-00003-30	Пусковой переключатель с ключом Включает в себя поз. 11	1	
11	066-00099-80	Ключ пускового переключателя	2	
12	343-11362-18	Розетка переменного тока (125В-15А)	1	
13	351-49920-08	Винт и шайба, в сборе (М4×10мм)	2	
14	353-45703-08	Розетка переменного тока (250В-30А, с поворотным замком)	1	
15	31С-79001-03	Винт и шайба, в сборе (М3.5×10мм)	2	
16	31F-75017-03	Клемма	3	
17	393-40651-08	Счетчик времени	1	
18	351-49920-08	Винт и шайба, в сборе (М4×10мм)	6	
19	31G-74015-01	Автоматический регулятор напряжения, в сборе	1	
20	392-49986-08	Винт и шайба, в сборе (М4×6мм)	4	
21	КУЗ-11062-11	Электронное управляющее устройство (внешнее, радиоуправляемое), в комплекте	1	

Поз №	Номер детали	Наименование детали	К-во	Примечание
21	KU3-11062-01	Электронное управляющее устройство (внешнее, радиоуправляемое), в комплекте	1	
22	004-36062-00	Винт и шайба, в сборе (М6×20мм)	1	
22	004-36062-00	Винт и шайба, в сборе (М6×20мм)	2	
23	002-38060-00	Фланцевая гайка (М6)	3	
24	353-45716-08	Клеммный болт	1	
25	30G-49106-08	Маркировочный знак (земля)	1	
26	024-11500-10	Уплотняющая втулка	1	
27	31H-75009-03	Уплотняющая втулка	1	
28	056-60002-50	Зажим	1	
29	011-00600-20	Фланцевый болт (М6×12мм)	1	
30	31F-73018-01	Задняя крышка	1	
31	366-49997-08	Винт и шайба, в сборе (М5×10мм)	4	
32	31G-76010-03	Провода, в комплекте	1	
32	31G-76001-03	Провода, в комплекте	1	
33	391-48301-01	Реле	1	
34	023-00603-30	Дистанционатор	1	
35	001-37060-35	Винт (М6×35мм)	1	
40	358-95002-03	Штепсель переменного тока (250В-15А)	2	

### 3-2. Узел блока управления (60Гц-120В, 240В)

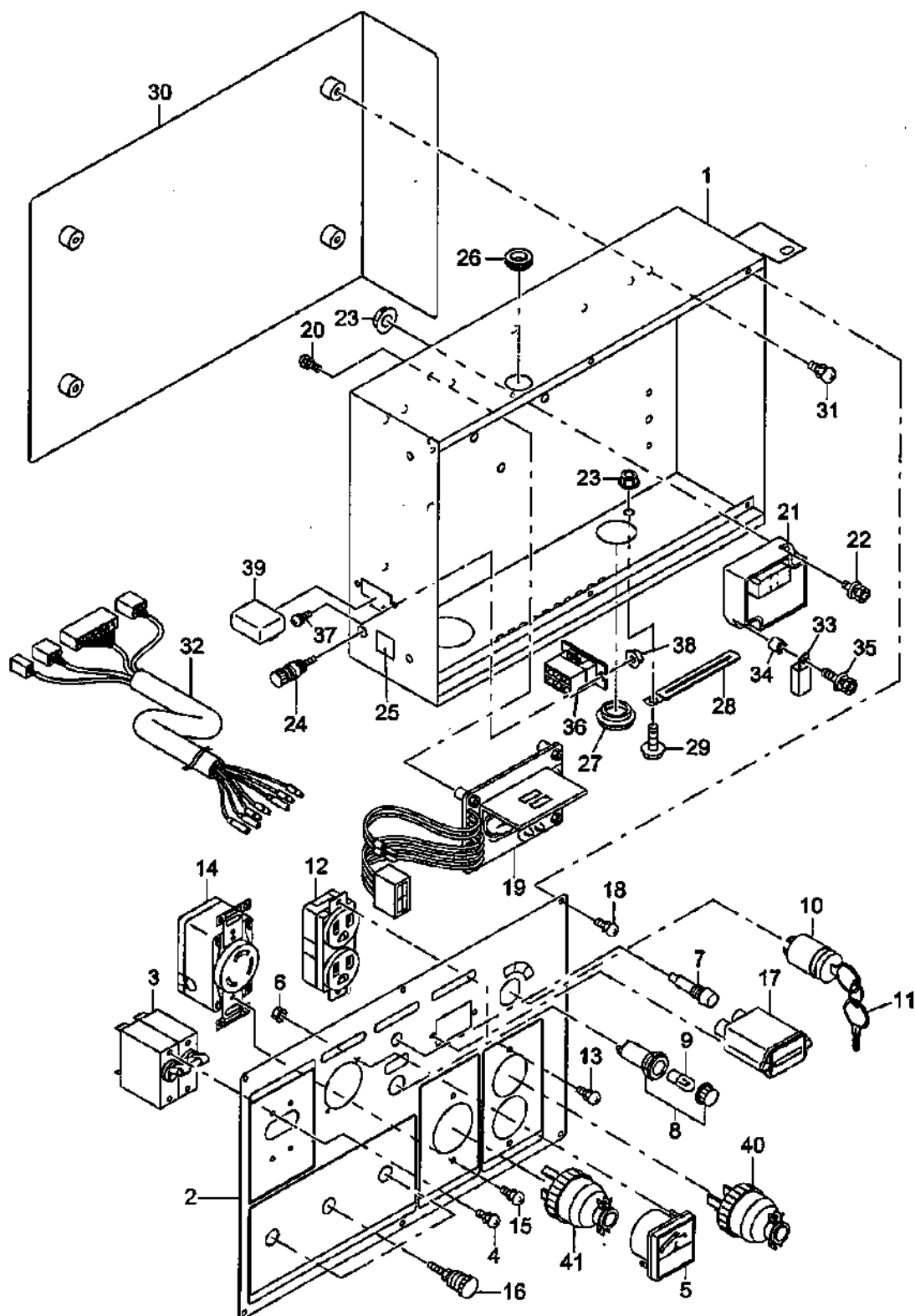




**3-2. Узел блока управления (60Гц-120В, 240В)**

Поз. №	Номер детали	Наименование детали	К-во	Примечание
41	353-45705-08	Штепсель переменного тока (250В-30А)	1	

3-3. Узел блока управления (60Гц-110В, 220В) (с дистанционным управлением)

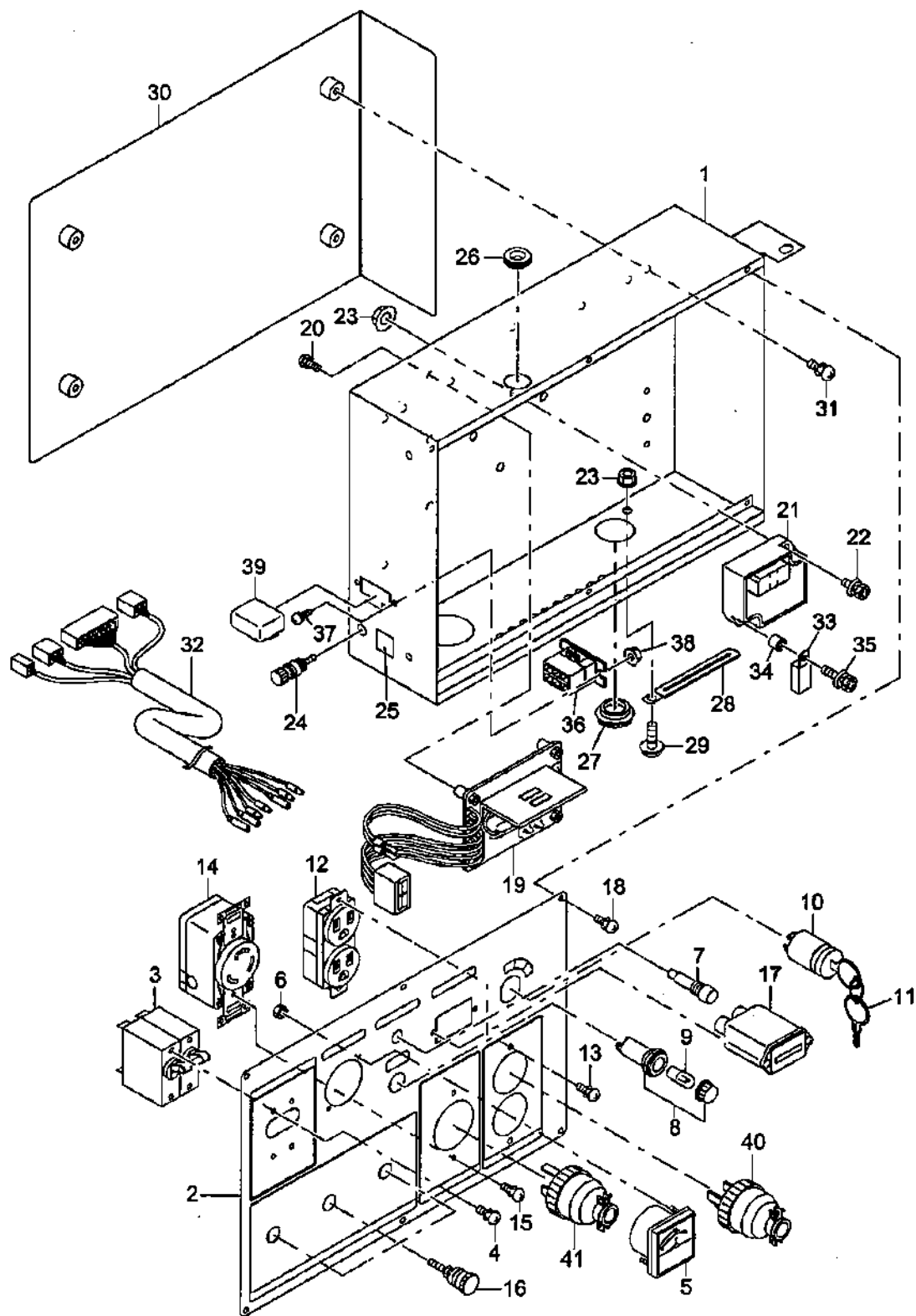


### 3-3. Узел блока управления (60Гц-110В, 220В) (с дистанционным управлением)

Поз . №	Номер детали	Наименование детали	К-во	Примечание
*1	31G-71014-10	Блок управления – в сборе, входят позиции с 1 по 39	1	
*1	31G-71014-00	Блок управления – в сборе, входят позиции с 1 по 39	1	
1	31G-73012-01	Узел блока управления	1	
*2	31G-72013-00	Контрольная панель – в сборе, входят позиции с 2 по 17	1	
2	31G-73024-01	Контрольная панель	1	
3	31G-75003-03	Автомат-прерыватель для защиты от перегрузки (2P-42A)	1	
4	31B-79011-03	Винт и шайба, в сборе (M3×5мм)	4	
5	391-47900-11	Вольтметр	1	
6	002-17030-00	Гайка (M3)	2	
7	320-75118-08	Сигнальная лампа	1	
*8	393-43101-01	Индикаторная лампа (Масло), включает в себя поз.9	1	
9	393-45006-01	Индикаторная лампа (18В-0.11А)	1	
*10	066-00003-30	Пусковой переключатель с ключом Включает в себя поз. 11	1	
11	066-00099-80	Ключ пускового переключателя	2	
12	343-11362-18	Розетка переменного тока (125В-15А)	1	
13	351-49920-08	Винт и шайба, в сборе (M4×10мм)	2	
14	353-45703-08	Розетка переменного тока (250В-30А, с поворотным замком)	1	
15	31C-79001-03	Винт и шайба, в сборе (M3.5×10мм)	2	
16	31F-75017-03	Клемма	3	
17	393-40651-08	Счетчик времени	1	
18	351-49920-08	Винт и шайба, в сборе (M4×10мм)	6	
19	31G-74018-01	Автоматический регулятор напряжения, в сборе	1	
20	392-49986-08	Винт и шайба, в сборе (M4×6мм)	4	
21	KU3-11062-11	Электронное управляющее устройство (внешнее, радиоуправляемое), в комплекте	1	
21	KU3-11062-01	Электронное управляющее устройство (внешнее, радиоуправляемое), в комплекте	1	
22	004-36062-00	Винт и шайба, в сборе (M6×20мм)	1	
22	004-36062-00	Винт и шайба, в сборе (M6×20мм)	2	

Поз №	Номер детали	Наименование детали	К-во	Примечание
23	002-38060-00	Фланцевая гайка (М6)	3	
24	353-45716-08	Клеммный болт	1	
25	30G-49106-08	Маркировочный знак (земля)	1	
26	024-11500-10	Уплотняющая втулка	1	
27	31H-75009-03	Уплотняющая втулка	1	
28	056-60002-50	Зажим	1	
29	011-00600-20	Фланцевый болт (М6×12мм)	1	
30	31F-73018-01	Задняя крышка	1	
31	366-49997-08	Винт и шайба, в сборе (М5×10мм)	4	
32	31G-76010-03	Провода, в комплекте	1	
32	31G-76001-03	Провода, в комплекте	1	
33	391-48301-01	Реле	1	
34	023-00603-30	Дистанционатор	1	
35	001-37060-35	Винт (М6×35мм)	1	
36	353-47200-08	Штепсельный разъем (6Р)	1	

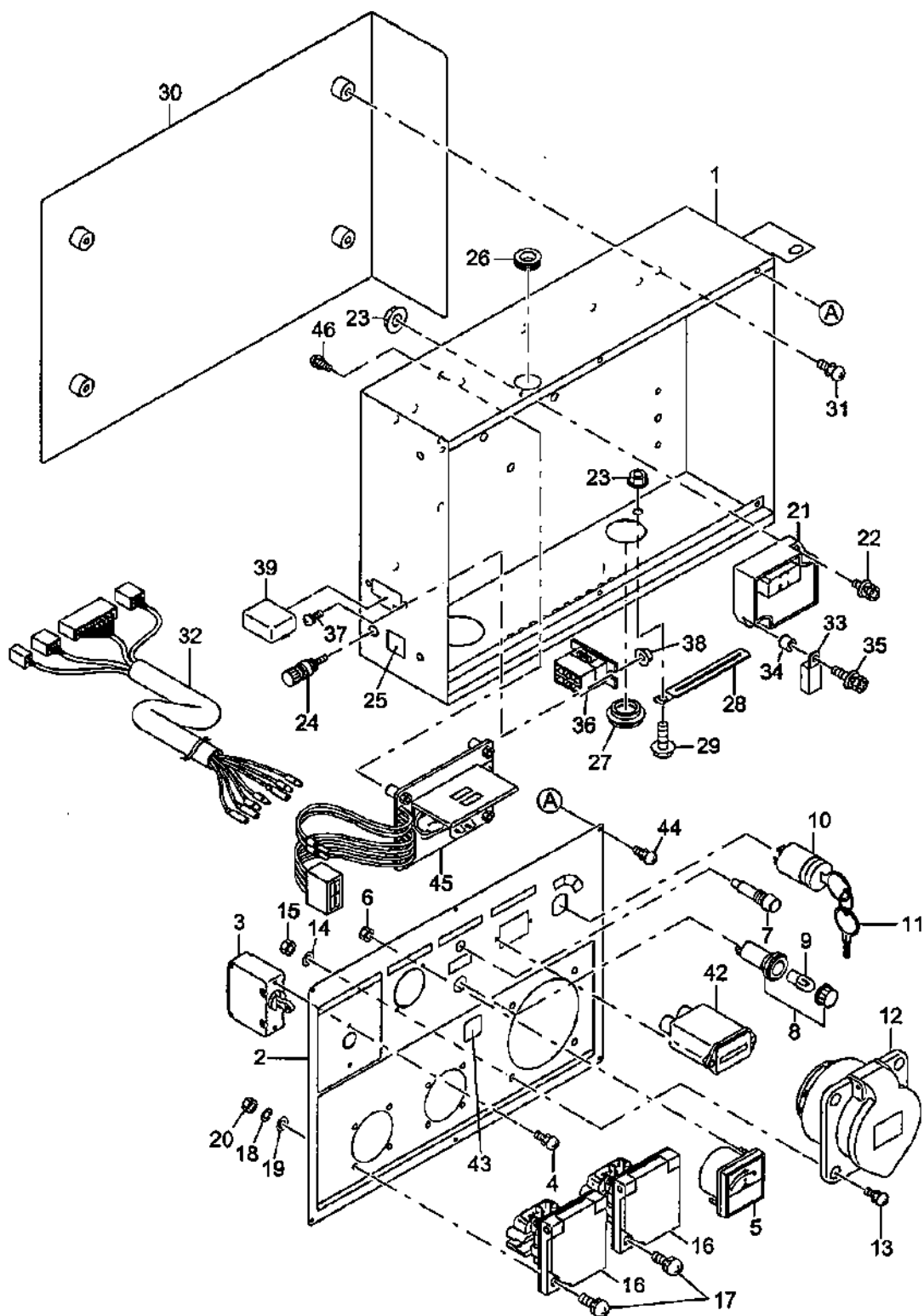
**3-3. Узел блока управления (60Гц-110В/220В) (с дистанционным управлением)**



**3-3. Узел блока управления (60Гц-110В/220В) (с дистанционным управлением)**

Поз. №	Номер детали	Наименование детали	К-во	Примечание
37	004-35041-00	Винт и шайба, в сборе	2	
38	002-17040-00	Фланцевая гайка	2	
39	31G-49501-03	Заглушка разъема	1	
40	358-95002-03	Штепсель переменного тока (250В-15А)	2	
41	353-45705-08	Штепсель переменного тока (250В-30А)	1	

3-4. Узел блока управления (штепсельный разъем стандарта Германии и Великобритании) (с дистанционным управлением)



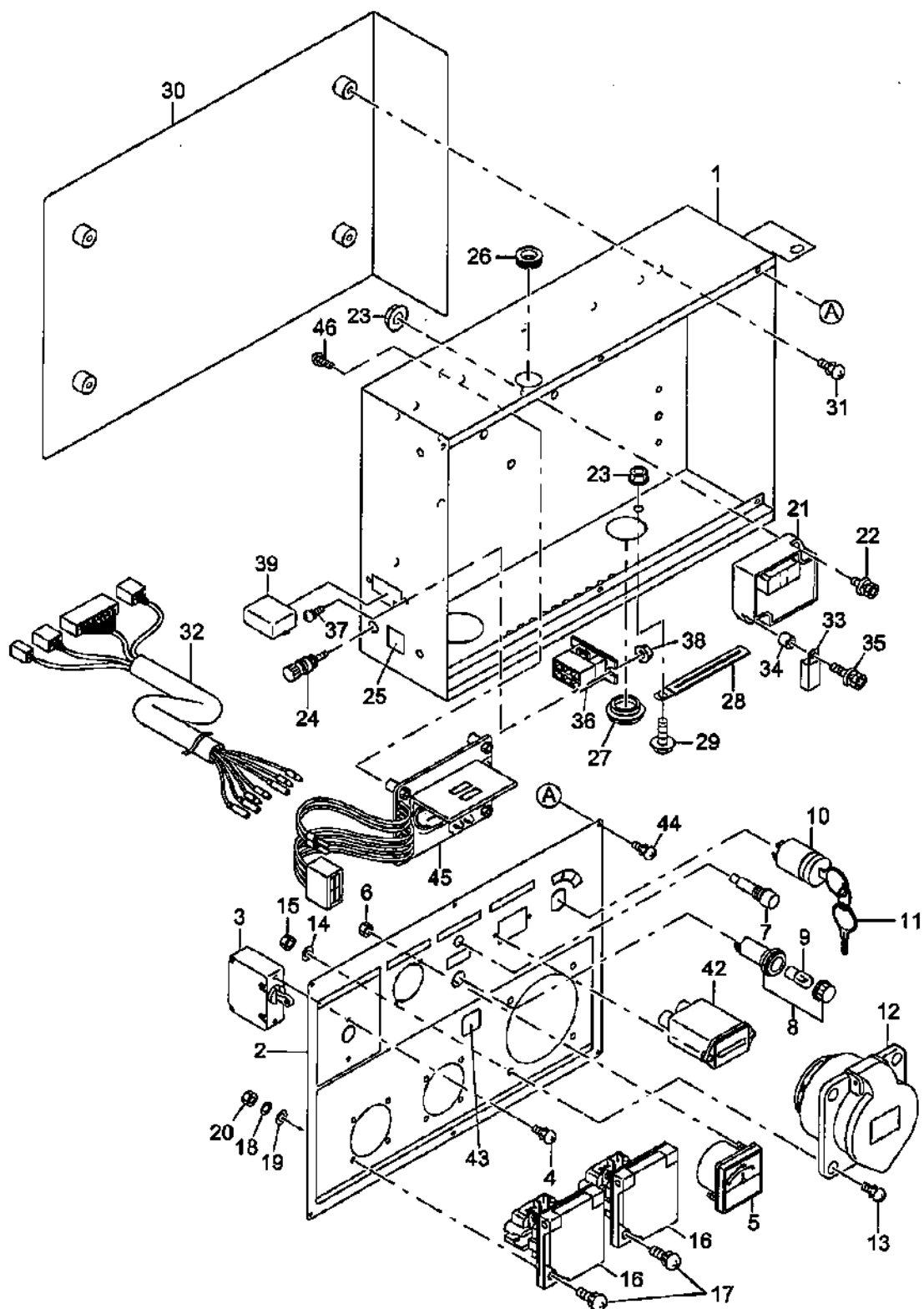
**3-4. Узел блока управления (штепсельный разъем стандарта Германии и Великобритании) (с дистанционным управлением)**

Поз . №	Номер детали	Наименование детали	К-во	Примечание
*1	31G-71010-10	Блок управления – в сборе, входят позиции с 1 по 46	1	
*1	31G-71010-00	Блок управления – в сборе, входят позиции с 1 по 46	1	
1	31G-73012-01	Узел блока управления	1	
*2	31G-72011-00	Контрольная панель – в сборе, входят позиции с 2 по 20, 42 и 43	1	
2	31G-73022-01	Контрольная панель	1	
3	31G-75005-03	Автомат-прерыватель для защиты от перегрузки (1P-36A)	1	
4	31B-79011-03	Винт и шайба, в сборе (M3×5мм)	4	
5	391-47900-11	Вольтметр	1	
6	002-17030-00	Гайка (M3)	2	
7	320-75118-08	Сигнальная лампа	1	
*8	393-43101-01	Индикаторная лампа (Масло), включает в себя поз.9	1	
9	393-45006-01	Индикаторная лампа (18В-0.11А)	1	
*10	066-00003-30	Пусковой переключатель с ключом Включает в себя поз. 11	1	
11	066-00099-80	Ключ пускового переключателя	2	
12	353-45733-08	Розетка переменного тока (240В-32А)	1	
13	004-36052-00	Винт и шайба, в сборе (M5×20мм)	4	
14	003-10050-00	Шайба	4	
15	002-17050-00	Гайка	4	
16	388-45746-08	Розетка переменного тока (250В-16А)	2	
17	004-31031-50	Винт (M3×15мм)	8	



Поз №	Номер детали	Наименование детали	К-во	Примечание
18	003-20030-00	Пружинная шайба	8	
19	003-10030-00	Шайба	8	
20	002-17030-00	Гайка	8	
21	KU3-11062-11	Электронное управляющее устройство (внешнее, радиоуправляемое), в комплекте	1	
21	KU3-11062-01	Электронное управляющее устройство (внешнее, радиоуправляемое), в комплекте	1	
22	004-36062-00	Винт и шайба, в сборе (M6×20мм)	1	
22	004-36062-00	Винт и шайба, в сборе (M6×20мм)	2	
23	002-38060-00	Фланцевая гайка (M6)	3	
24	353-45716-08	Клеммный болт	1	
25	30G-49106-08	Маркировочный знак (земля)	1	
26	024-11500-10	Уплотняющая втулка	1	
27	31H-75009-03	Уплотняющая втулка	1	
28	056-60002-50	Зажим	1	
29	011-00600-20	Фланцевый болт (M6×12мм)	1	
30	31F-73018-01	Задняя крышка	1	
31	366-49997-08	Винт и шайба, в сборе (M5×10мм)	4	
32	31G-76010-03	Провода, в комплекте	1	
32	31G-76001-03	Провода, в комплекте	1	
33	391-48301-01	Реле	1	
34	023-00603-30	Дистанционатор	1	
35	001-37060-35	Винт (M6×35мм)	1	

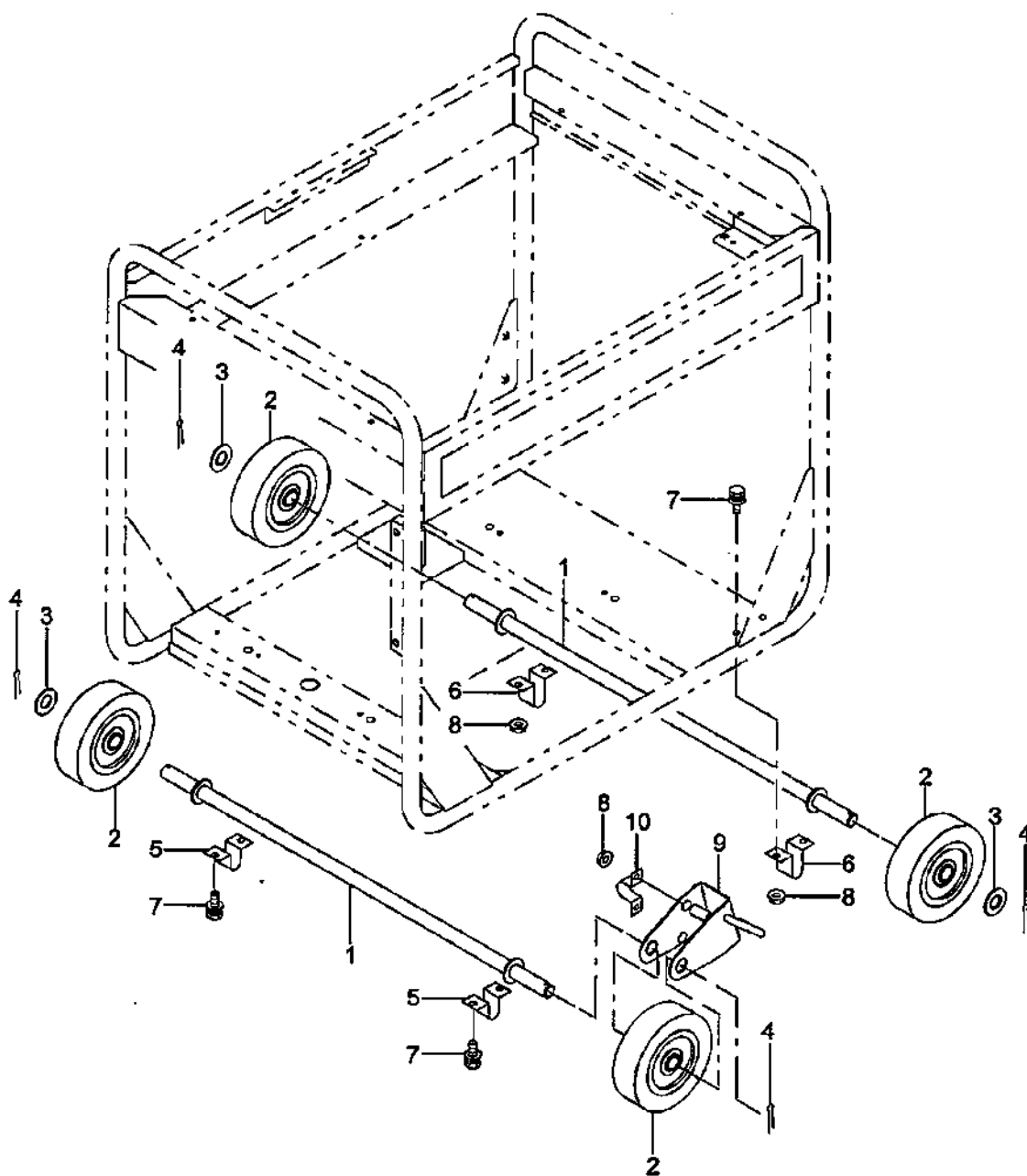
3-4. Узел блока управления (штепсельный разъем стандарта Германии и Великобритании) (с дистанционным управлением)



**3-4. Узел блока управления (штепсельный разъем стандарта Германии и Великобритании) (с дистанционным управлением)**

Поз №	Номер детали	Наименование детали	К-во	Примечание
36	353-47200-08	Штепсельный разъем (6P)	1	
37	004-35041-00	Винт и шайба, в сборе	2	
38	002-17040-00	Фланцевая гайка	2	
39	31G-49501-03	Заглушка разъема	1	
40	393-40650-08	Счетчик времени	1	
43	073-20044-90	Маркирующий знак (осторожно, под напряжением)	1	
44	351-49920-08	Винт и шайба, в сборе (M4×10мм)	6	
45	31G-74011-01	Автоматический регулятор напряжения, в сборе	1	
46	392-49986-08	Винт и шайба, в сборе (M4×6мм)	4	

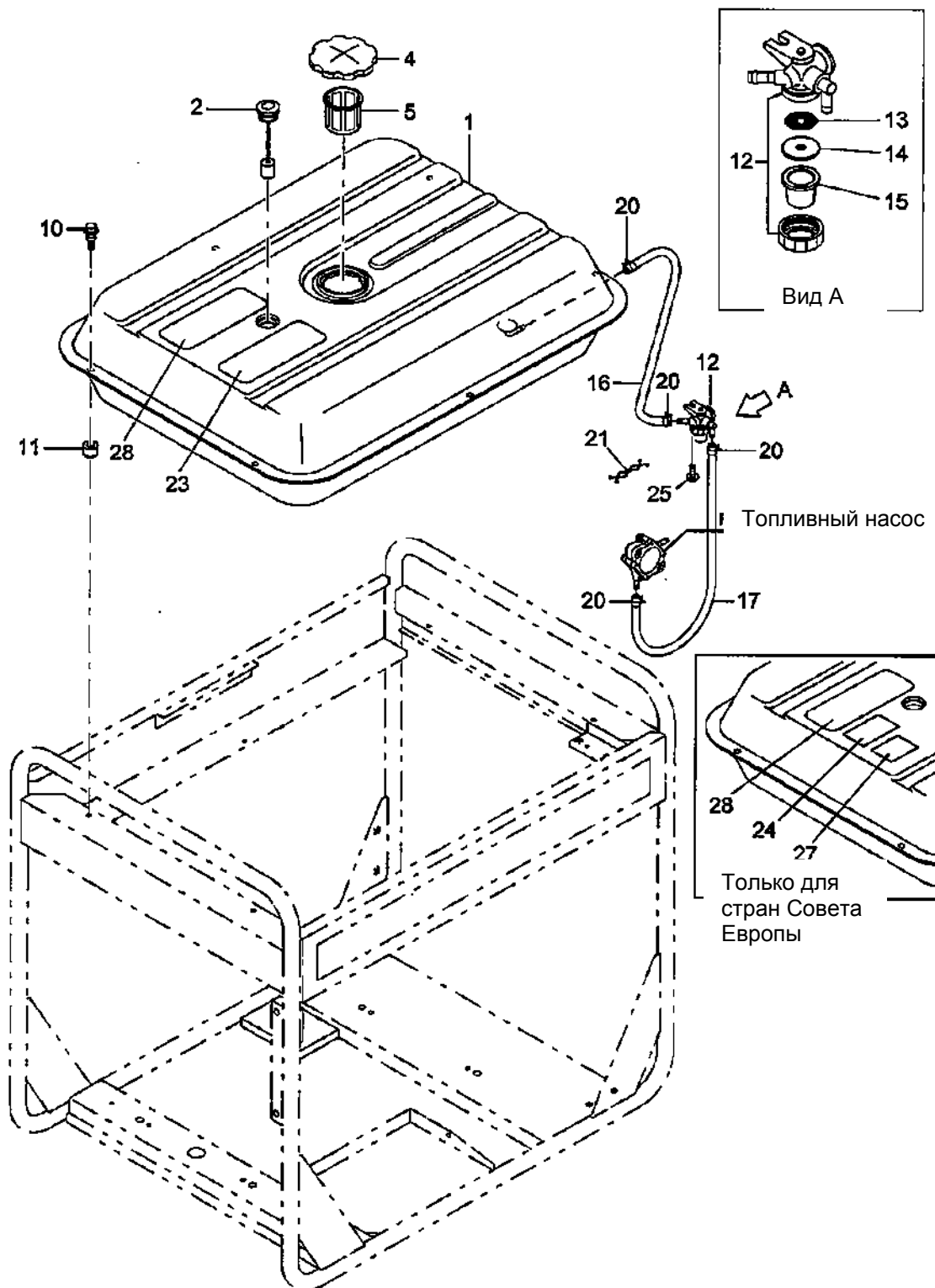
#### 4. Четырехколесное приспособление для транспортировки



#### 4. Четырехколесное приспособление для транспортировки

Поз №	Номер детали	Наименование детали	К-во	Примечание
1	31G-63021-01	Полуось	2	
2	385-54389-08	Колесо	4	
3	385-54390-08	Шайба	4	
4	005-10404-00	Шплинт	4	
5	31F-61007-01	Крепежная скоба (сторона генератора)	2	
6	31G-63022-01	Крепежная скоба (сторона двигателя)	2	
7	001-14082-00	Болт и шайба, в сборе	8	
8	002-38080-00	Фланцевая гайка	6	
9	31G-39501-00	Стопор, в сборе	1	
10	31G-61026-01	Зажим	1	

## 5. Узел топливного бака



## 5. Узел топливного бака

Поз . №	Номер детали	Наименование детали	К-во	Примечание
1	31G-36101-01	Топливный бак, в комплекте	1	
2	064-80015-00	Топливный датчик, в комплекте	1	
4	043-05900-11	Крышка топливного бака, в сборе	1	
5	064-15400-11	Топливный фильтр	1	
10	011-00602-20	Фланцевый болт (М6×20мм)	6	
11	391-39000-13	Резиновая шайба	6	
*12	064-20036-01	Топливоочиститель – в сборе, включает в себя поз. с 13 по 15	1	
13	064-20002-20	Фильтр	1	
14	064-20030-30	Уплотняющая прокладка	1	
15	064-20036-10	Колпачок	1	
16	085-10600-00	Резиновый патрубок (d6×d12×120мм)	1	
17	085-10600-00	Резиновый патрубок (d6×d12×630мм)	1	
20	056-11100-20	Зажим патрубка	4	
21	31F-39002-03	Фиксатор	1	
23	388-93003-03	Маркирующий знак (осторожно)	1	
24	073-20045-10	Маркирующий знак (значок бака), только для стран СЕ	1	
25	011-00602-20	Фланцевый болт (М6×25мм)	1	
27	073-20035-90	Маркирующий знак (LWA99), только для стран СЕ	1	
28	31G-81044-03	Маркирующий знак (предупреждение об опасности)	1	



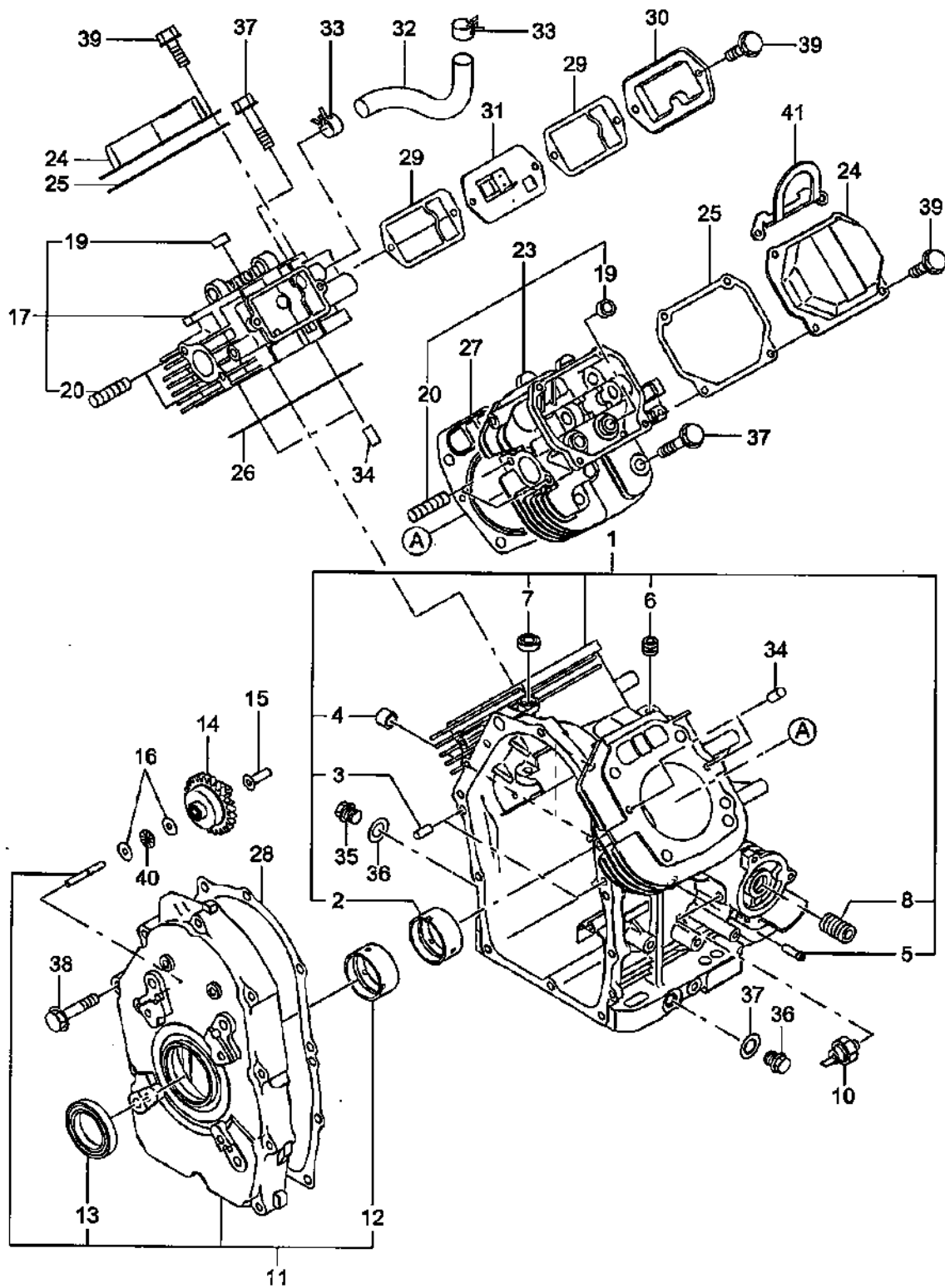


## 6. Блок цилиндров

Поз . №	Номер детали	Наименование детали	К-во	Примечание
*1	263-10101-21	Блок цилиндров, в комплекте Включает в себя поз. с 2 по 8	1	
*1	263-10101-11	Блок цилиндров, в комплекте Включает в себя поз. с 2 по 8	1	
*1	263-10101-01	Блок цилиндров, в комплекте Включает в себя поз. с 2 по 8	1	
2	263-15802-03	Центральный подшипник	1	
2	263-15801-03	Центральный подшипник	1	
3	005-26081-80	Штифт	2	
4	142-55601-03	Трубка	2	
5	159-65401-03	Трубка (Дозирующая)	1	
6	235-15421-03	Заглушка	1	
7	044-00800-10	Сальник	1	
8	263-15901-03	Муфта	1	
10	248-76301-01	Датчик давления масла	1	
*11	263-11101-11	Корпус центрального подшипника, в комплекте. Включает в себя поз. 12 и 13	1	
*11	263-11101-01	Корпус центрального подшипника, в комплекте. Включает в себя поз. 12 и 13	1	
12	263-15802-03	Центральный подшипник	1	
12	263-15801-03	Центральный подшипник	1	
13	044-04200-30	Сальник	1	
13	044-04200-20	Сальник	1	
14	263-45001-А1	Привод регулятора, в комплекте	1	
14	263-45001-01	Привод регулятора, в комплекте	1	
15	263-41901-03	Втулка регулятора	1	
16	263-46214-А3	Шайба	2	
*17	263-13001-11	Головка цилиндра 1 в комплекте. Включает в себя поз. 19 и 20	1	
*17	263-13001-01	Головка цилиндра 1 в комплекте. Включает в себя поз. 19 и 20	1	
19	132-07АА0-50	Впускной уплотнительный клапан	2	
20	010-50802-90	Штифт	8	
*23	263-13101-11	Головка цилиндра 2 в комплекте. Включает в себя поз. 19 и 20	1	
*23	263-13101-01	Головка цилиндра 2 в комплекте. Включает в себя поз. 19 и 20	1	
24	246-15501-01	Крышка коромысла, в комплекте	2	
25	246-16002-13	Уплотнительная прокладка крышки коромысла	2	
26	263-15001-13	Уплотнительная прокладка 1, головка цилиндра	1	
27	263-15101-13	Уплотнительная прокладка 2, головка цилиндра	1	

Поз №	Номер детали	Наименование детали	К-во	Примечание
28	263-16001-А3	Уплотнительная прокладка крышки центрального подшипника	1	
28	263-16001-03	Уплотнительная прокладка крышки центрального подшипника	1	
29	263-16006-03	Уплотнительная прокладка основания сапуна	2	
30	263-14301-03	Крышка сапуна	1	
31	263-14401-01	Основание сапуна, в комплекте	1	
32	263-18001-03	Резиновый патрубок	1	
33	056-11800-20	Зажим патрубка	2	
34	031-00600-20	Установочный штифт	4	
35	040-11400-30	Пробка	2	
36	021-11400-20	Уплотнительная прокладка	2	

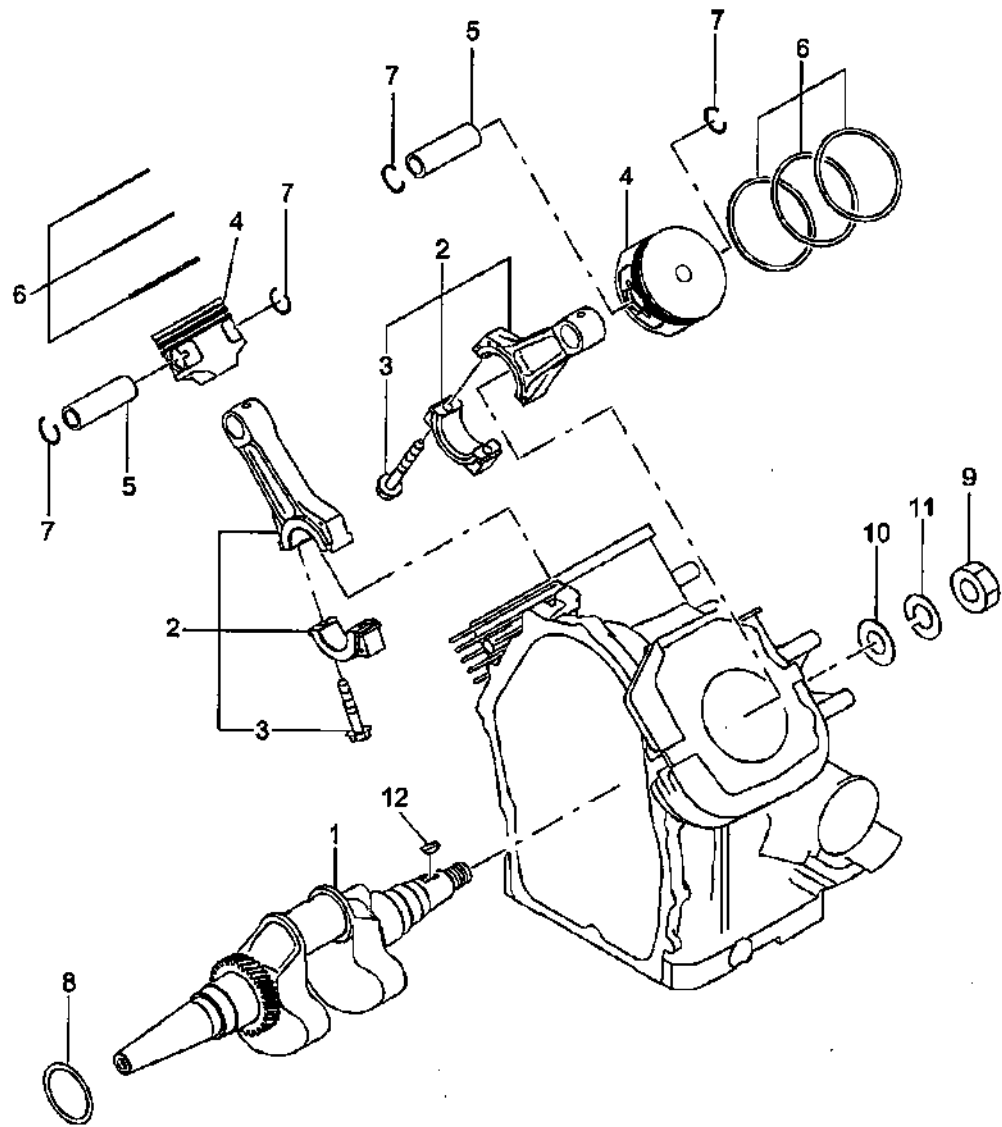
## 6. Блок цилиндров



## 6. Блок цилиндров

Поз . №	Номер детали	Наименование детали	К-во	Примечание
37	011-01000-30	Фланцевый болт (M10×65мм)	8	
38	011-00800-90	Фланцевый болт (M8×44мм)	10	
39	011-00600-30	Фланцевый болт (M6×14мм)	10	
40	263-46215-A3	Упорный подшипник	1	
41	263-19001-A3	Подъемный крюк	2	
		(Заметка)		
*	263-99001-07	Комплект уплотнительных прокладок	1	

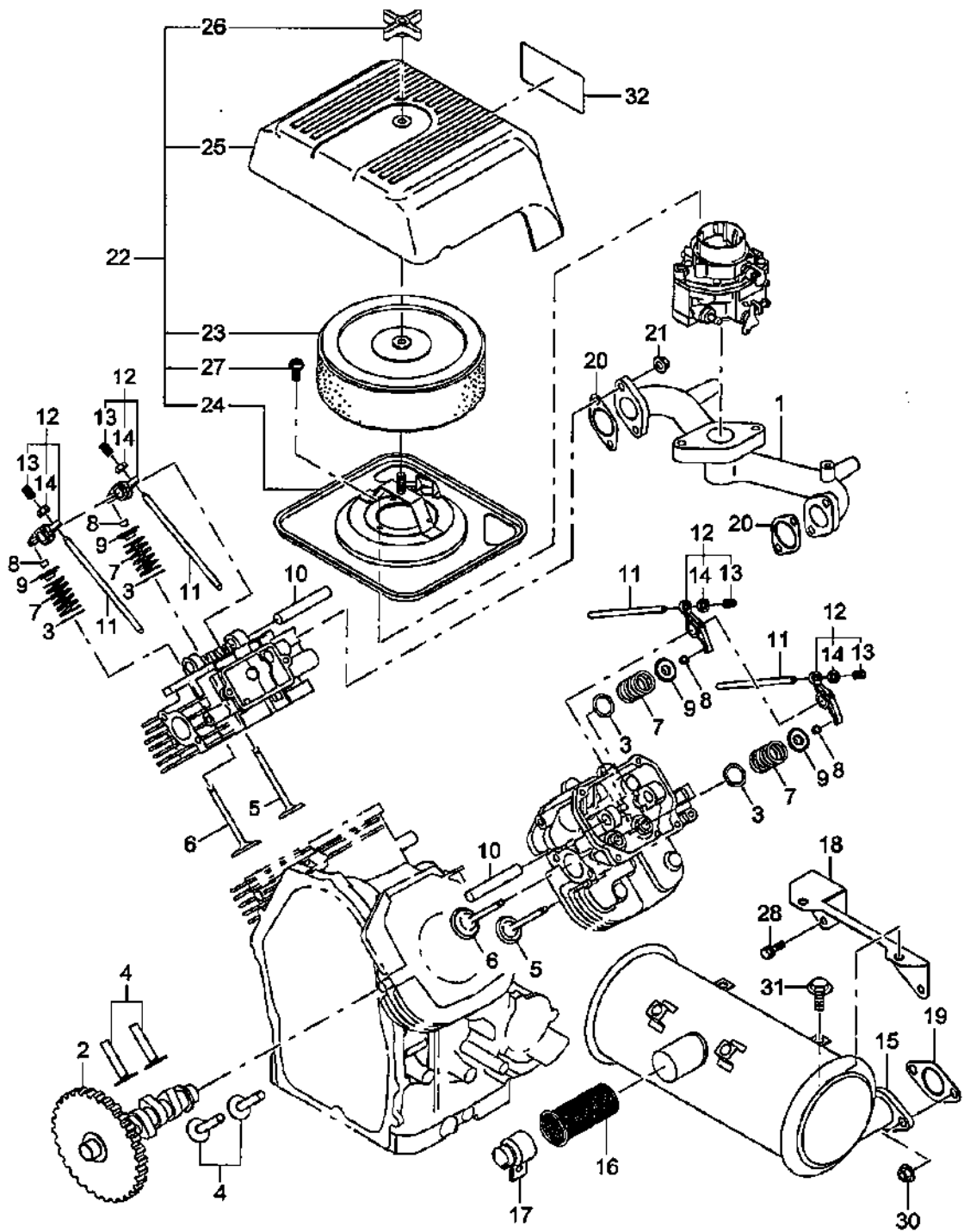
## 7. Узел коленчатого вала



## 7. Узел коленчатого вала

Поз . №	Номер детали	Наименование детали	К-во	Примечание
1	263-21201-01	Коленчатый вал, в комплекте	1	
*2	263-22501-00	Соединительный шток – в сборе, включает в себя поз.3	2	
3	246-23001-13	Шатунный болт	2	
3	246-23001-03	Шатунный болт	2	
4	263-23401-03	Поршень (стандартный размер)	2	
4	263-23402-03	Поршень (больше стандартного на 0.25 мм)	2	
4	263-23403-03	Поршень (больше стандартного на 0.50 мм)	2	
5	263-23301-03	Штифт поршня	2	
6	263-23501-07	Набор поршневых колец (стандартный размер)	2	
6	263-23502-07	Набор поршневых колец (больше стандартного на 0.25 мм)	2	
6	263-23503-07	Набор поршневых колец (больше стандартного на 0.50 мм)	2	
7	056-52100-20	Зажим	4	
8	263-25011-А3	Прокладка, t=0.6	1	Выберите только одну деталь
8	263-25001-03	Прокладка, t=0.6	1	
8	263-25012-А3	Прокладка, t=0.8	1	
8	263-25002-03	Прокладка, t=0.8	1	
8	263-25013-А3	Прокладка, t=1	1	
8	263-25003-03	Прокладка, t=1	1	
9	002-18180-00	Гайка	1	
10	003-10180-00	Шайба	1	
11	003-20180-00	Пружинная шайба	1	
12	005-32054-01	Сегментная шпонка	1	

## 8. Впускное устройство и выхлоп



## 8. Впускное устройство и выхлоп

Поз . №	Номер детали	Наименование детали	К-во	Примечание
1	263-33001-03	Впускной патрубок	1	
2	263-31701-03	Распределительный вал, в комплекте	1	
3	020-02000-10	Шайба	4	
4	263-33301-A3	Толкатель	4	
4	246-33301-03	Толкатель	4	
5	263-33401-03	Впускной клапан	2	
6	263-33502-03	Выпускной клапан	2	
6	267-33501-03	Выпускной клапан	2	
7	246-33611-03	Пружина клапана	4	
8	246-35501-03	Сухарь клапана	8	
9	246-33711-03	Стопор пружины	4	
10	239-35001-03	Ось клапанного коромысла	2	
11	263-35311-01	Шток толкателя, в комплекте	4	
*12	246-36101-10	Коромысло клапана – в сборе Включает в себя поз. 13 и 14	4	
13	014-90800-21	Регулировочный винт (M8×13.4мм)	4	
14	017-00800-90	Гайка	4	
15	263-30102-A1	Глушитель, в сборе	1	
16	263-37321-A2	Искроуловитель	1	
17	263-37302-A3	Струбцина, в сборе	1	
18	263-37001-A1	Кронштейн глушителя	1	
19	263-35201-A1	Уплотнительная прокладка выхлопного тракта	2	
20	263-35503-A3	Уплотнительная прокладка впускного патрубка	2	
20	246-35201-03	Уплотнительная прокладка глушителя	2	
21	002-38080-00	Фланцевая гайка	4	
*22	263-32601-00	Воздушный фильтр, в сборе Включает в себя поз. с 23 по 26	1	
23	263-32610-A1	Фильтрующий элемент, в комплекте	1	
23	263-32610-01	Фильтрующий элемент, в комплекте	1	
24	263-32620-01	Дно корпуса фильтра, в комплекте	1	
25	263-32630-03	Крышка фильтра	1	
26	263-32640-01	Гайка-барашек	1	
27	X10-10500-10	Фланцевый болт	3	
28	001-14082-00	Болт и шайба, в сборе (M8×20мм)	2	
30	018-00800-10	Фланцевая гайка	4	
31	011-00600-30	Фланцевый болт (M6×14мм)	2	
32	263-91707-03	Маркировочный знак (торговая марка)	1	

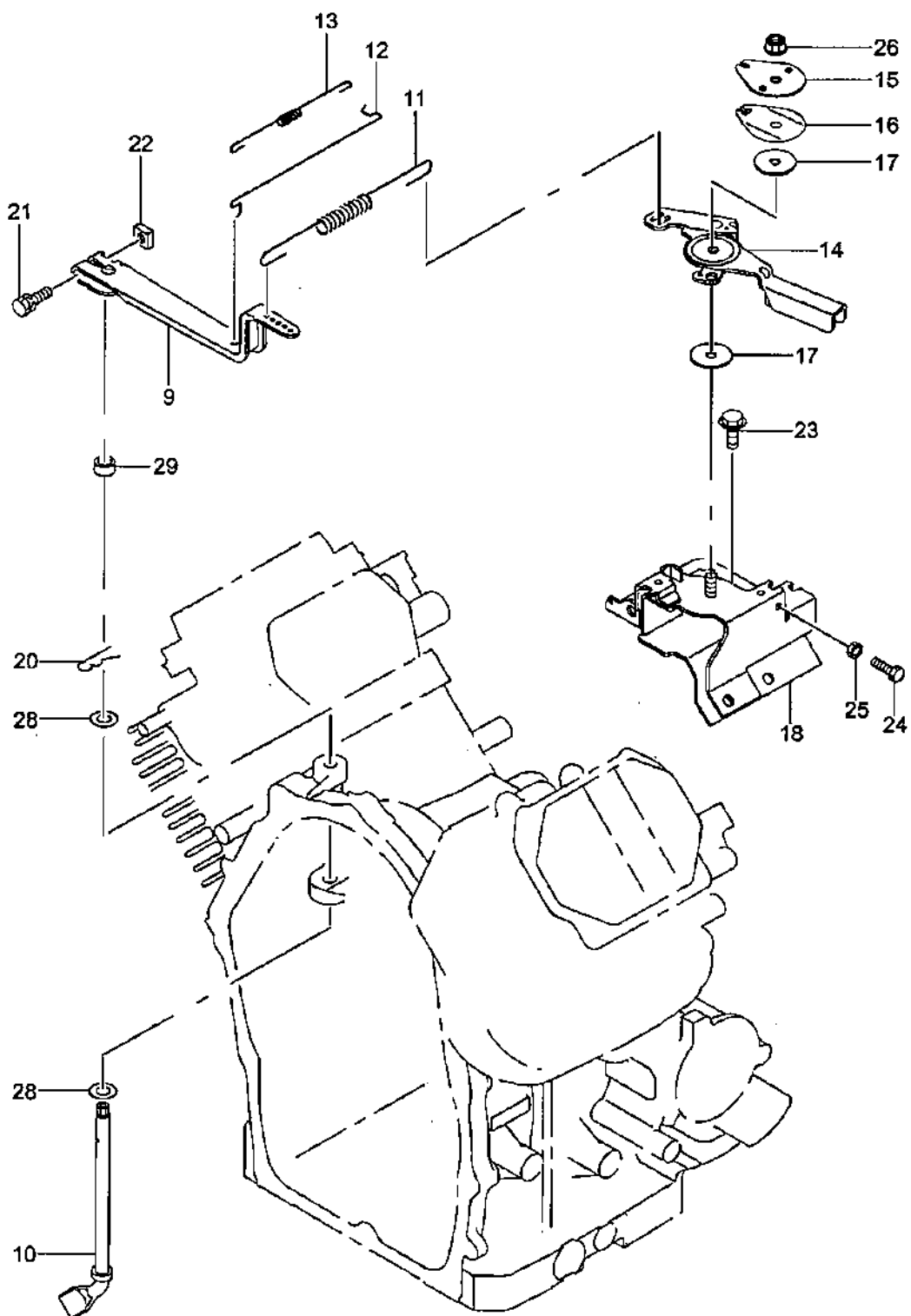




### 9-1. Узел регулятора частоты вращения

Поз. №	Номер детали	Наименование детали	К-во	Примечание
1	263-46001-03	Управляющая серьга дроссельной заслонки	1	
2	263-46011-01	Управляющий рычаг дроссельной заслонки	1	
3	263-43901-01	Рукоятка дроссельной заслонки	1	
4	263-46010-03	Зажим (рукоятка дроссельной заслонки)	1	
5	261-45201-03	Возвратная пружина	2	
6	261-43101-01	Болт серьги дроссельной заслонки	1	
7	003-22100-00	Волнистая шайба	1	
8	015-20500-10	Самонарезающий винт	1	
9	263-42301-А3	Рычаг регулятора	1	
9	263-42301-03	Рычаг регулятора	1	
10	263-42201-А3	Ось регулятора	1	
11	263-42506-03	Пружина регулятора, для 50 Гц	1	
11	263-42505-03	Пружина регулятора, для 60 Гц	1	
12	263-42701-01	Шток регулятора	1	
13	263-42801-03	Пружина штока	1	
14	263-43301-А3	Рычаг устройства регулирования скорости вращения	1	
15	227-43501-13	Стопорная пластина	1	
16	263-45002-03	Пружинная шайба	1	
17	021-70600-30	Кольцевая фрикционная прокладка	2	
18	263-45011-02	Кронштейн (устройство регулирования скорости вращения)	1	
20	005-11060-01	Шплинт	1	
21	001-14063-00	Болт и шайба, в сборе	1	
22	018-60600-20	Гайка	1	
23	011-00600-20	Фланцевый болт	2	
24	011-50500-20	Болт	1	
25	002-27050-00	Гайка	1	
26	017-60600-20	Контргайка	1	
28	003-10080-00	Шайба	2	
29	X23-00801-50	Дистанционатор	1	

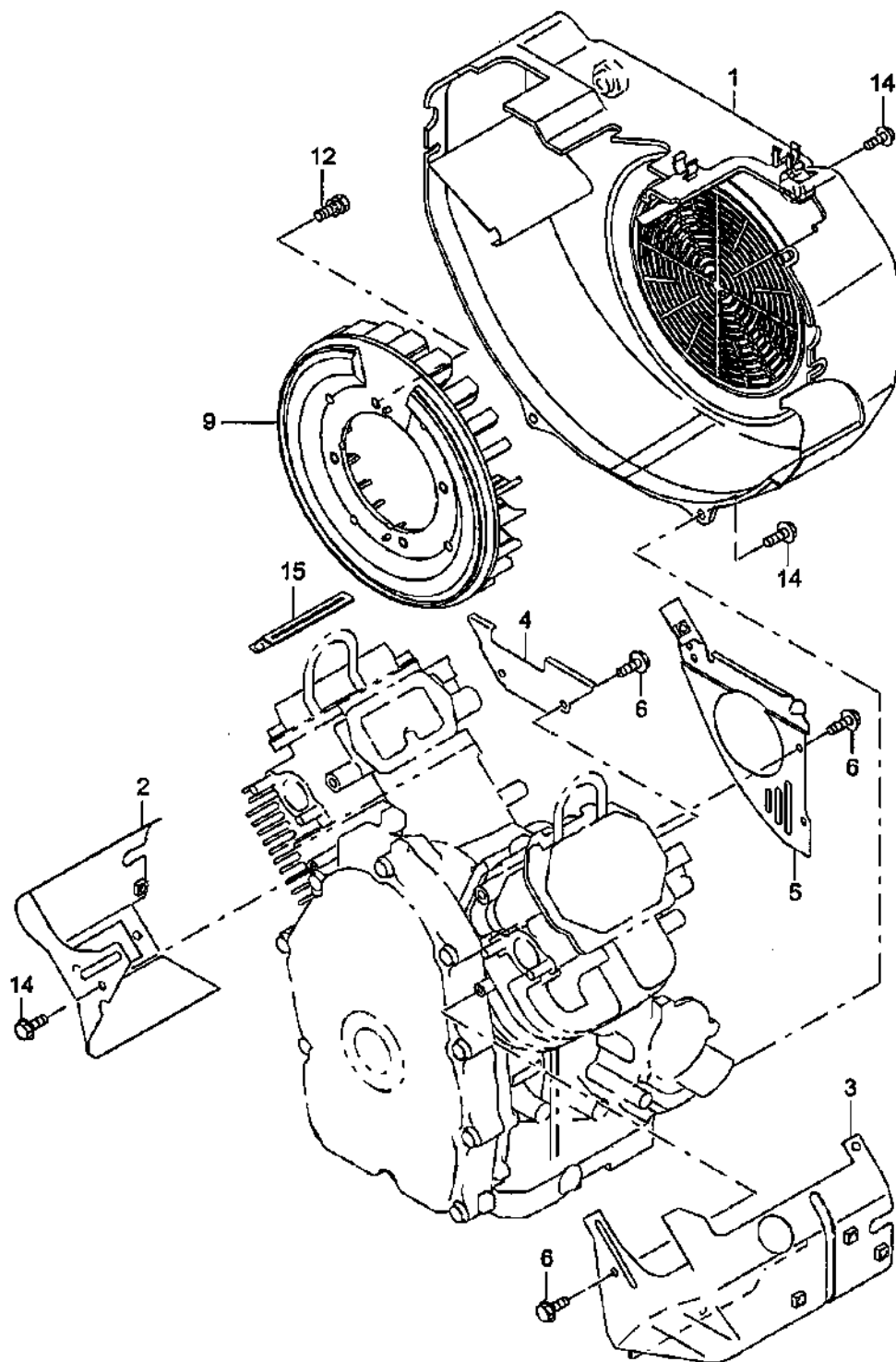
9-2. Узел регулятора частоты вращения (модель с дистанционным управлением)



**9-2. Узел регулятора частоты вращения (модель с дистанционным управлением)**

Поз . №	Номер детали	Наименование детали	К-во	Примечание
9	263-42301-A3	Рычаг регулятора	1	
9	263-42301-03	Рычаг регулятора	1	
10	263-42201-A3	Ось регулятора	1	
11	263-42505-03	Пружина регулятора, для 60 Гц	1	
12	263-42701-01	Шток регулятора	1	
13	263-42801-03	Пружина штока	1	
14	263-43301-A3	Рычаг устройства регулирования скорости вращения	1	
15	227-43501-13	Стопорная пластина	1	
16	263-45002-03	Пружинная шайба	1	
17	021-70600-30	Кольцевая фрикционная прокладка	2	
18	263-45011-02	Кронштейн (устройство регулирования скорости вращения)	1	
20	005-11060-01	Шплинт	1	
21	001-14063-00	Болт и шайба, в сборе	1	
22	018-60600-20	Гайка	1	
23	011-00600-20	Фланцевый болт	2	
24	011-50500-20	Болт	1	
25	002-27050-00	Гайка	1	
26	017-60600-20	Контргайка	1	
28	003-10080-00	Шайба	2	
29	X23-00801-50	Дистанционатор	1	

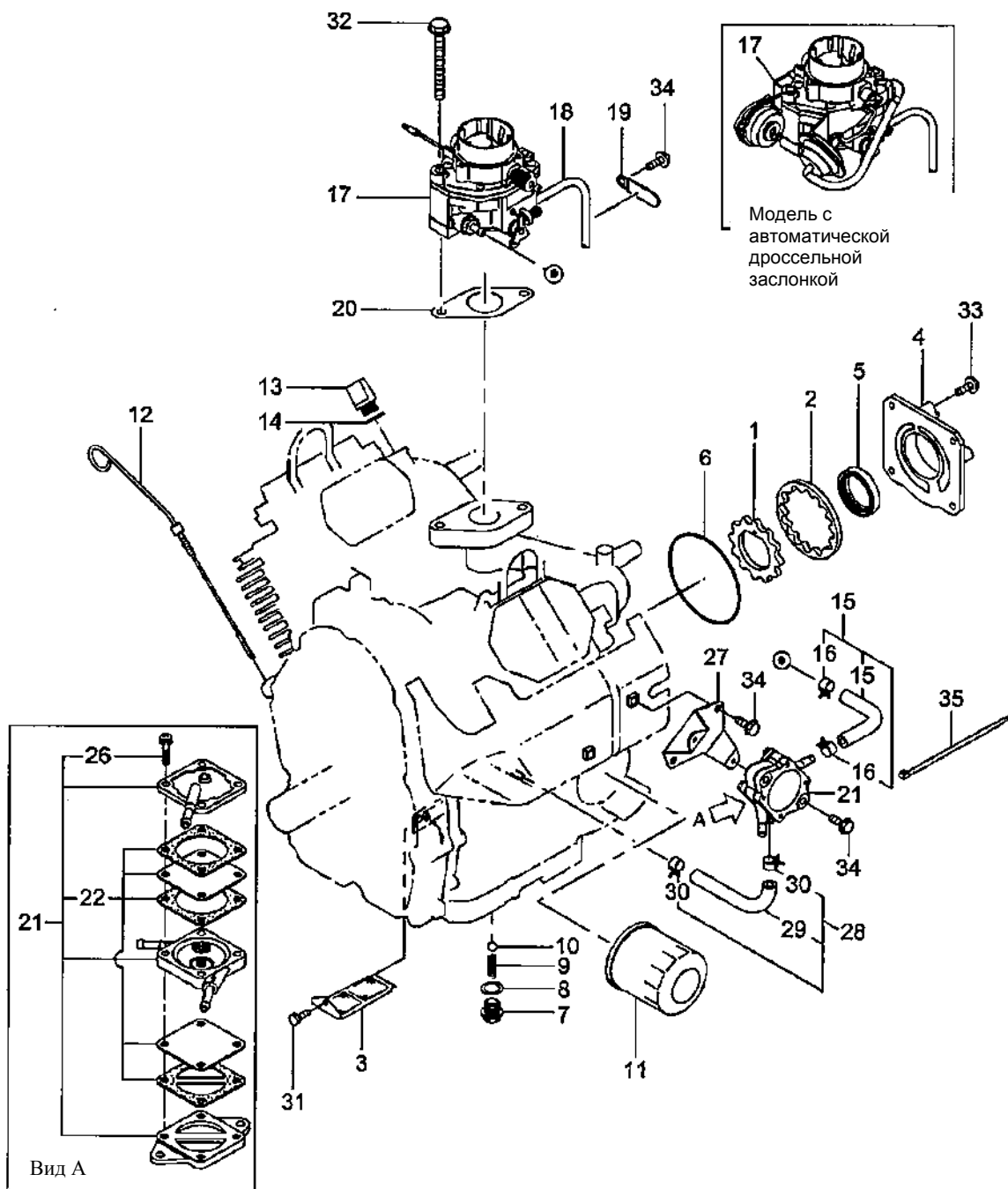
# 10. Узел механизма охлаждения и запуска



## 10. Узел механизма охлаждения и запуска

Поз. №	Номер детали	Наименование детали	К-во	Примечание
1	263-51101-A2	Корпус вентилятора	1	
1	263-51101-02	Корпус вентилятора	1	
2	263-52601-01	Дефлектор цилиндра 1, в комплекте	1	
3	263-52704-A1	Дефлектор цилиндра 2, в комплекте	1	
3	263-52701-01	Дефлектор цилиндра 2, в комплекте	1	
4	263-52801-03	Дефлектор цилиндра 3	1	
5	263-52911-B2	Дефлектор цилиндра 4	1	
6	011-00600-20	Фланцевый болт (М6×12мм)	7	
9	263-54101-02	Вентилятор	1	
12	001-14061-60	Болт и шайба, в сборе	4	
14	011-00600-30	Фланцевый болт ((М6×14мм))	8	
15	056-60002-50	Зажим	1	

# 11. Узел подачи топлива, смазки



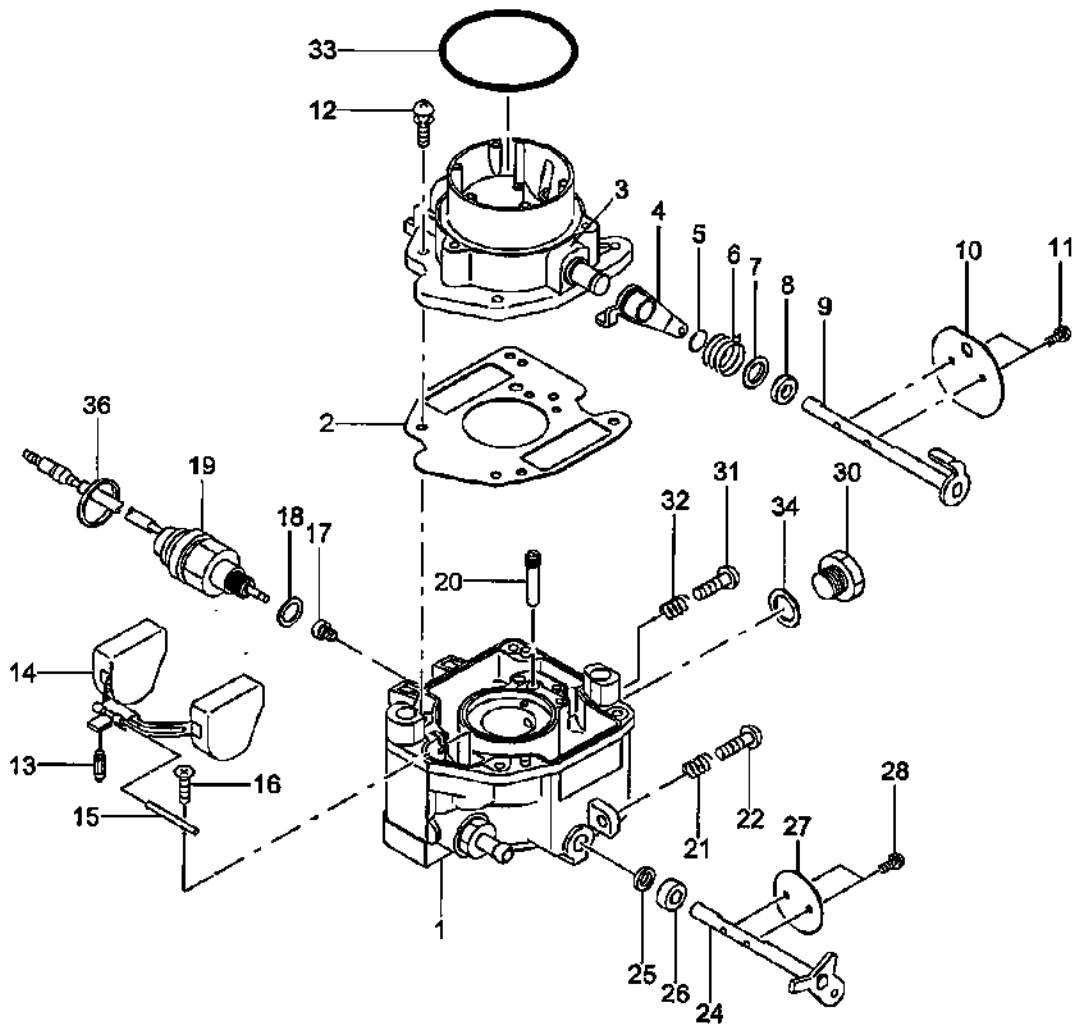
## 11. Узел подачи топлива, смазки

Поз . №	Номер детали	Наименование детали	К-во	Примечание
1	263-63901-03	Внутренний ротор	1	
2	263-63902-03	Внешний ротор	1	
3	263-64302-02	Фильтр масляного насоса	1	
3	263-64301-02	Фильтр масляного насоса	1	
*4	263-64001-01	Корпус масляного насоса, в комплекте Включает в себя поз. 5	1	
5	044-03500-90	Сальник	1	
6	X24-08900-20	Кольцевой уплотнитель	1	
7	263-65001-13	Заглушка (спуск масла)	1	
8	003-70140-00	Уплотняющая прокладка (алюминий)	1	
9	248-65601-03	Пружина (выпускной клапан)	1	
10	006-90308-00	Шариковый клапан	1	
11	248-65801-00	Масляный фильтр, в сборе	1	
11	261-65902-A0	Масляный фильтр, в сборе	1	
12	263-63603-01	Датчик уровня масла, в комплекте	1	
13	263-63602-03	Колпачок масляного фильтра	1	
14	021-31600-10	Уплотняющая прокладка	1	
*15	263-62601-01	Топливопровод, в комплекте Включает в себя поз. 15 и 16	1	
15	263-68001-A3	Резиновый патрубок (1/4"×1/2")	1	
15	263-68001-03	Резиновый патрубок (1/4"×1/2")	1	
16	263-68501-03	Хомут патрубка	2	
17	263-62303-00	Карбюратор, в сборе	1	



Поз №	Номер детали	Наименование детали	К-во	Примеч	Поз №
17	263-62312-00	Карбюратор, в сборе Для модели с автоматической дроссельной заслонкой	1		
18	160-67402-A3	Виниловая трубка	1		
19	206-75501-01	Зажим, в комплекте	2		
20	263-66201-A3	Уплотняющая прокладка, карбюратор	1		
20	263-66201-03	Уплотняющая прокладка, карбюратор	1		
*21	248-62201-00	Топливный насос, в сборе Включает в себя поз. 22 и 26	1		
22	251-62251-08	Диафрагма	1		
26	251-62250-08	Винт	4		
27	263-65002-A3	Крепежная скоба, топливный насос	1		
27	263-65002-02	Крепежная скоба, топливный насос	1		
*28	263-62650-01	Трубка дозирующая, в комплекте Включает в себя поз.29 и 30	1		
29	263-68051-A3	Резиновый патрубок (1/4"×1/2")	1		
29	263-68051-03	Резиновый патрубок (1/4"×1/2")	1		
30	263-68501-03	Хомут патрубка	2		
31	263-65011-A3	Фланцевый болт	1		
31	X10-10500-10	Болт (10-32UNF-2A)	1		
32	011-00801-10	Фланцевый болт (M8×80мм)	2		
33	011-00601-40	Фланцевый болт (M6×18мм)	4		
34	011-00600-20	Фланцевый болт (M6×12мм)	5		
35	056-30000-40	Проволочный бандаж	1		

# 12-1. Узел карбюратора

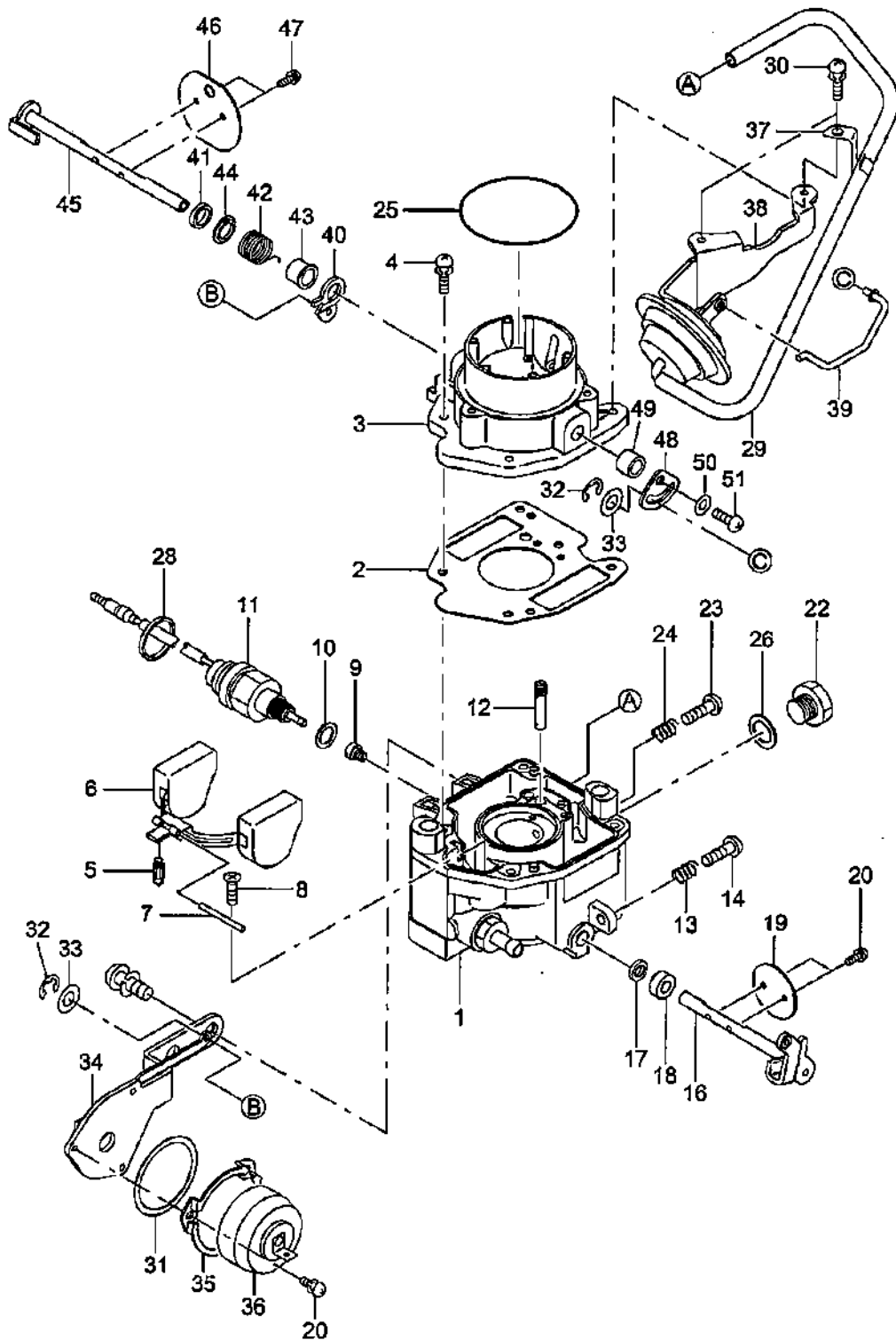


## 12-1. Узел карбюратора

Поз. №	Номер детали	Наименование детали	К-во	Примечание
*1	263-62303-00	Карбюратор, в сборе Включает в себя поз. с 2 по 36	1	
2	258-62545-08	Уплотняющая прокладка (диффузор карбюратора)	1	
4	263-62524-08	Рычаг, в сборе (дроссельная заслонка карбюратора)	1	
5	258-62551-08	Кольцо (рычаг дроссельной заслонки)	1	
6	263-62445-08	Пружина (дроссельная заслонка)	1	
7	258-62553-08	Втулка (дроссельная заслонка)	1	
8	258-62554-08	Фильтр (ось дроссельной заслонки)	1	
9	263-62520-08	Ось дроссельной заслонки, в сборе	1	
10	258-62525-08	Клапан дроссельной заслонки	1	
11	258-62555-08	Винт клапана	2	
12	258-62450-08	Винт диффузора карбюратора	4	
13	226-62501-08	Клапан поплавка	1	
14	258-62505-08	Поплавок, в сборе	1	
15	258-62515-08	Штифт поплавка	1	
16	258-62556-08	Винт штифта поплавка	1	
17	263-62400-08	Главный жиклер (#132)	1	
18	258-62546-08	Кольцевая прокладка	1	
19	258-62557-18	Электромагнитный клапан, в сборе	1	
20	258-62420-08	Жиклер (холостого хода) (#60)	1	
21	258-62445-08	Пружина регулировочного винта	1	
22	258-62451-08	Регулировочный винт (дроссельная заслонка)	1	
24	263-62530-08	Ось дроссельной заслонки, в сборе	1	
25	226-62580-08	Фильтр (ось дроссельной заслонки)	1	
26	258-62570-08	Втулка	1	
27	263-62535-08	Клапан дроссельной заслонки	1	
28	261-62352-08	Винт клапана (M3×5мм)	2	
30	263-62551-08	Заглушка	1	
31	215-62353-08	Винт	1	

Поз №	Номер детали	Наименование детали	К-во	Примечание
32	215-62446-08	Пружина	1	
33	263-62560-08	Кольцевая прокладка	1	
34	263-62555-08	Уплотняющая прокладка	1	
36	258-62566-08	Хомут (провод соленоида)	1	

12-2. Узел карбюратора (модель с автоматической дроссельной заслонкой)

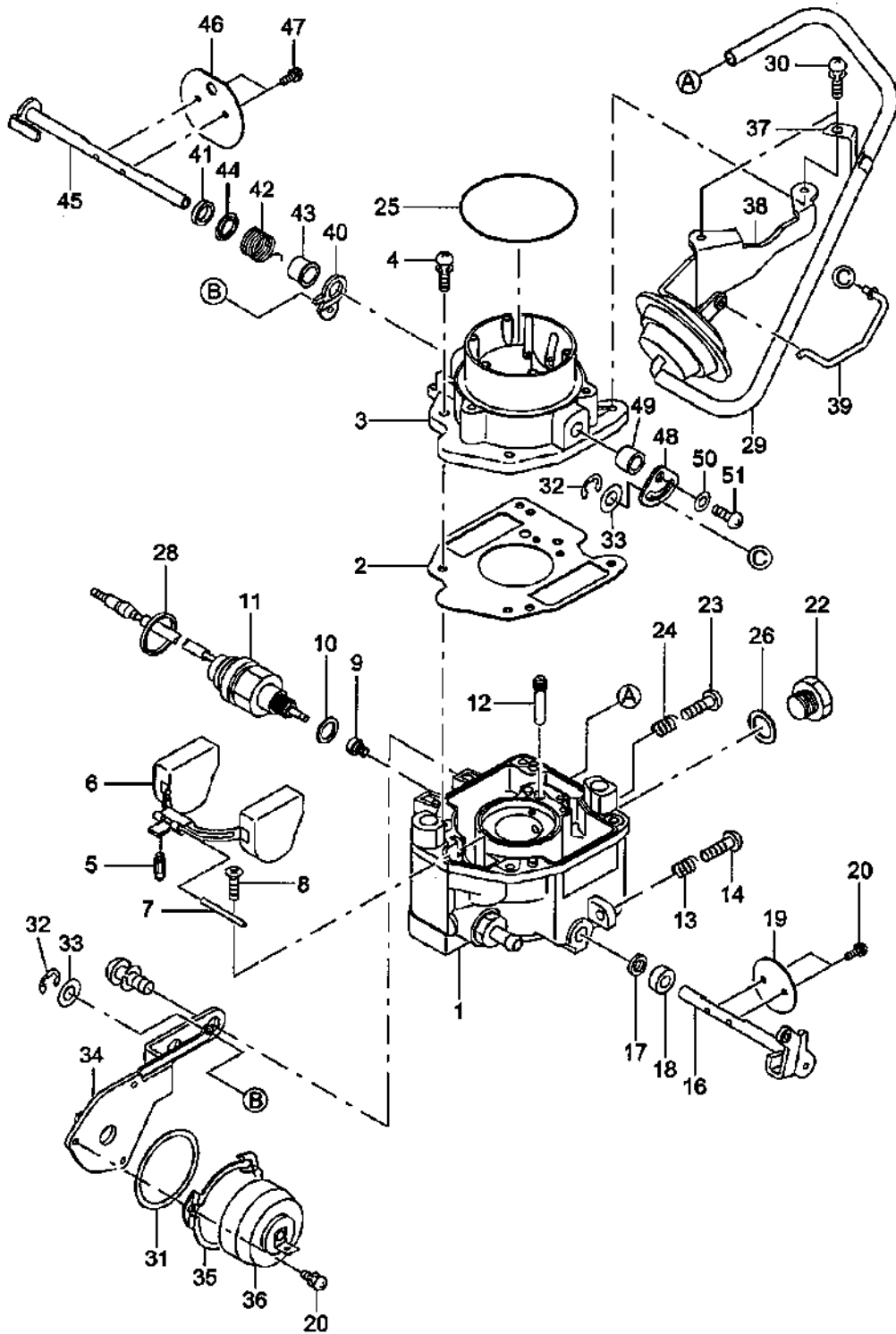


## 12-2. Узел карбюратора (модель с автоматической дроссельной заслонкой)

Поз. №	Номер детали	Наименование детали	К-во	Примечание
*1	263-62312-00	Карбюратор, в сборе Включает в себя поз. с 2 по 51	1	
2	258-62545-08	Уплотняющая прокладка (диффузор карбюратора)	1	
4	258-62450-08	Винт диффузора карбюратора	2	
5	226-62501-08	Клапан поплавка	1	
6	258-62505-08	Поплавок, в сборе	1	
7	258-62515-08	Штифт поплавка	1	
8	258-62556-08	Винт штифта поплавка	1	
9	263-62400-08	Главный жиклер (#132)	1	
10	258-62546-08	Кольцевая прокладка	1	
11	258-62557-18	Электромагнитный клапан, в сборе	1	
12	258-62420-08	Жиклер (холостого хода) (#60)	1	
13	258-62445-08	Пружина регулировочного винта	1	
14	258-62451-08	Регулировочный винт (дроссельная заслонка)	1	
16	263-62534-08	Ось дроссельной заслонки, в сборе	1	
17	258-62580-08	Фильтр (ось дроссельной заслонки)	1	
18	258-62570-08	Втулка, ось дроссельной заслонки	1	
19	258-62535-08	Клапан дроссельной заслонки	1	
20	261-62352-08	Винт (комплект клапанов)	5	
22	263-62551-08	Заглушка	1	
23	215-62353-08	Винт (сливное отверстие)	1	
24	215-624	Пружина (сливное отверстие)	1	
25	258-62560-08	Кольцевая прокладка (диффузор карбюратора)	1	
26	263-62555-08	Уплотняющая прокладка	1	
28	258-62566-08	Хомут (провод соленоида)	1	
29	263-62567-08	Резиновый патрубок	1	
30	263-62589-08	Винт (кронштейн)	2	
31	107-62373-08	Кольцевая прокладка	1	
32	263-62596-08	Шайба	2	
33	107-62377-08	Шайба стопорная пружинная	2	
34	263-62562-08	Кронштейн, в комплекте	1	
35	107-62375-08	Прокладка специальная	1	

Поз №	Номер детали	Наименование детали	К-во	Примечание
36	107-62376-08	Корпус термостата, в комплекте	1	
37	263-62568-08	Кронштейн вакуумного шланга	1	
38	263-62352-08	Открыватель дроссельной заслонки, в сборе	1	
39	263-62353-08	Стержень дроссельного поршня	1	
40	263-62527-08	Рычаг дроссельной заслонки, в сборе	1	
41	258-62551-08	Шайба рычага дроссельной заслонки	1	
42	263-62447-08	Пружина дроссельной заслонки	1	
43	258-62553-08	Втулка дроссельной заслонки	1	
44	258-62554-08	Фильтр (ось дроссельной заслонки)	1	
45	263-62623-08	Ось дроссельной заслонки, в сборе	1	
46	258-62525-08	Клапан дроссельной заслонки	1	
47	258-62555-08	Винт клапана	2	
48	263-62506-08	Плечо дроссельной заслонки	1	

12-2. Узел карбюратора (модель с автоматической дроссельной заслонкой)

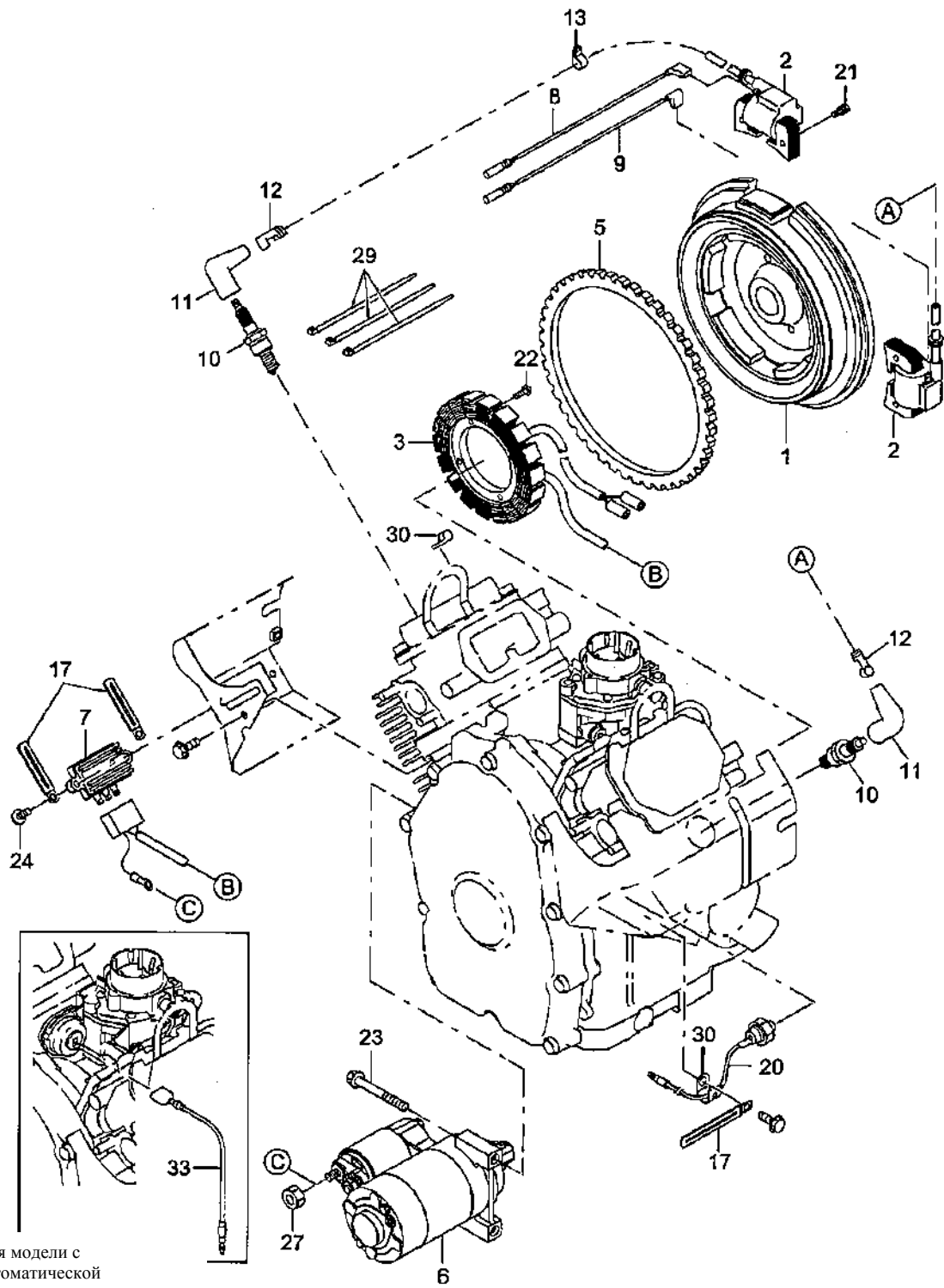




**12-2. Узел карбюратора (модель с автоматической дроссельной заслонкой)**

Поз. №	Номер детали	Наименование детали	К-во	Примечание
49	263-62591-08	Воздушный фильтр	1	
50	263-62595-08	Шайба	1	
51	161-62345-08	Винт	1	

### 13. Узел электрического устройства

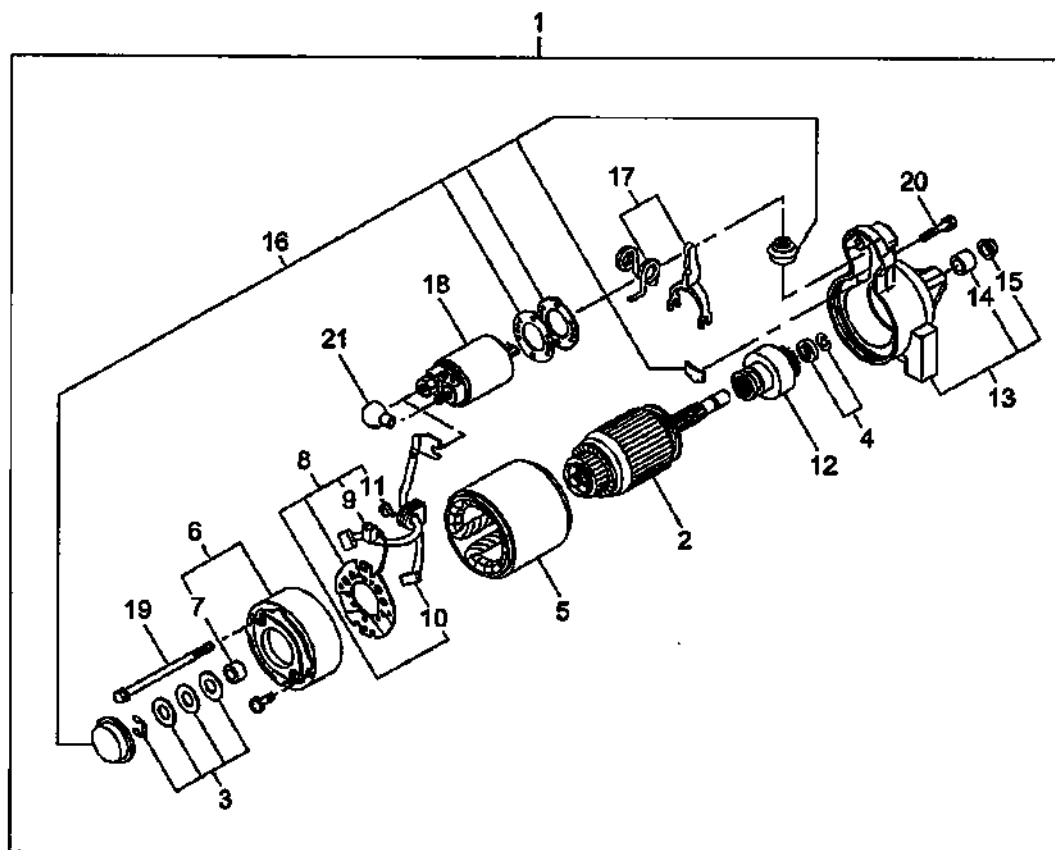


Для модели с  
автоматической  
дроссельной заслонкой

### 13. Узел электрического устройства

Поз. №	Номер детали	Наименование детали	К-во	Примечание
1	263-77202-11	Маховик, в комплекте	1	
1	263-77202-01	Маховик, в комплекте	1	
2	263-78201-01	Катушка зажигания, в комплекте	2	
3	263-79403-С1	Обмотка возбуждения, в комплекте	1	
3	263-79403-В1	Обмотка возбуждения, в комплекте	1	
5	263-71001-03	Коронная шестерня	1	
6	263-70502-А0	Стартер, в сборе	1	
7	263-71901-01	Регулятор, в комплекте	1	
8	263-73016-01	Кабель 4, в комплекте	1	
9	263-73017-01	Кабель 5, в комплекте	1	
10	065-01404-80	Свеча зажигания (BPR6ES)	2	
11	065-50001-40	Защитный колпачок свечи зажигания	2	
12	065-90000-10	Зажим свечи зажигания	2	
13	206-75501-01	Зажим, в комплекте	1	
17	056-60002-50	Фиксатор	3	
20	263-73102-А1	Комплект проводов, в сборе (датчик давления масла)	1	
21	001-14063-00	Болт и гайка, в сборе	4	
22	013-10500-40	Винт и гайка, в сборе (М5×20мм)	4	
23	011-00801-00	Фланцевый болт (М8×65мм)	2	
24	011-00601-40	Фланцевый болт (М6×18мм)	2	
27	002-38080-00	Фланцевая гайка	1	
29	056-30000-10	Хомут кабеля	3	
30	206-75501-01	Зажим, в комплекте	2	
33	263-73112-01	Кабель 6, в комплекте Для модели с автоматической дроссельной заслонкой	1	

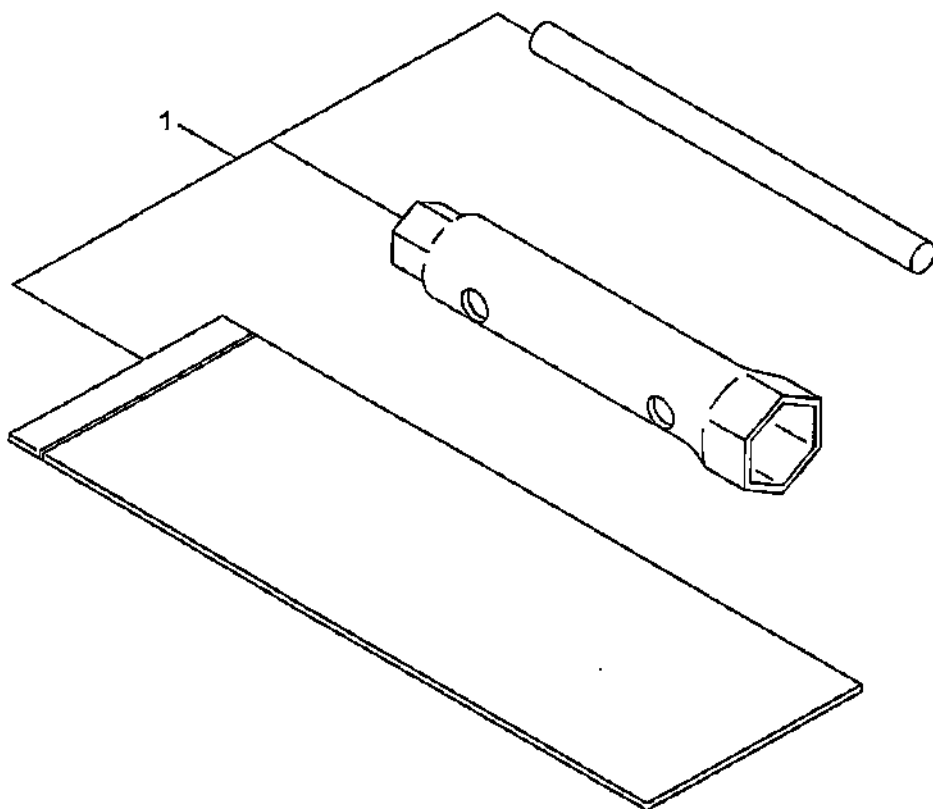
# 14. Узел стартера



#### 14. Узел стартера

Поз . №	Номер детали	Наименование детали	К-во	Примечание
*1	263-70502-A0	Стартер, в сборе Включает в себя поз. с 1 по 21	1	
2	263-70510-08	Якорь стартера, в сборе	1	
3	263-70550-08	Комплект упорных шайб	1	
4	210-70534-08	Комплект стопоров шестерни	1	
5	255-70580-08	Статор, в сборе	1	
*6	263-70505-08	Задняя крышка кожуха, в сборе Включает в себя поз. 7	1	
*8	255-70531-08	Щеткодержатель, в сборе Включает в себя поз. с 9 по 11	1	
9	228-70514-08	Щетка (-)	2	
10	255-70551-08	Комплект щеток	1	
11	228-70516-08	Пружина щеткодержателя	4	
12	255-70521-08	Шестерня, в сборе	1	
*13	263-70500-08	Кожух зубчатой передачи, в сборе Включает в себя поз. 14 и 15	1	
16	255-70570-08	Комплект пылезащитных колпаков	1	
17	243-70525-08	Набор рычагов привода	1	
18	263-70515-08	Электромагнитный переключатель	1	
19	207-70524-08	Проходной болт	2	
20	263-70551-08	Болт	2	
21	207-70526-08	Резиновый колпачок	1	

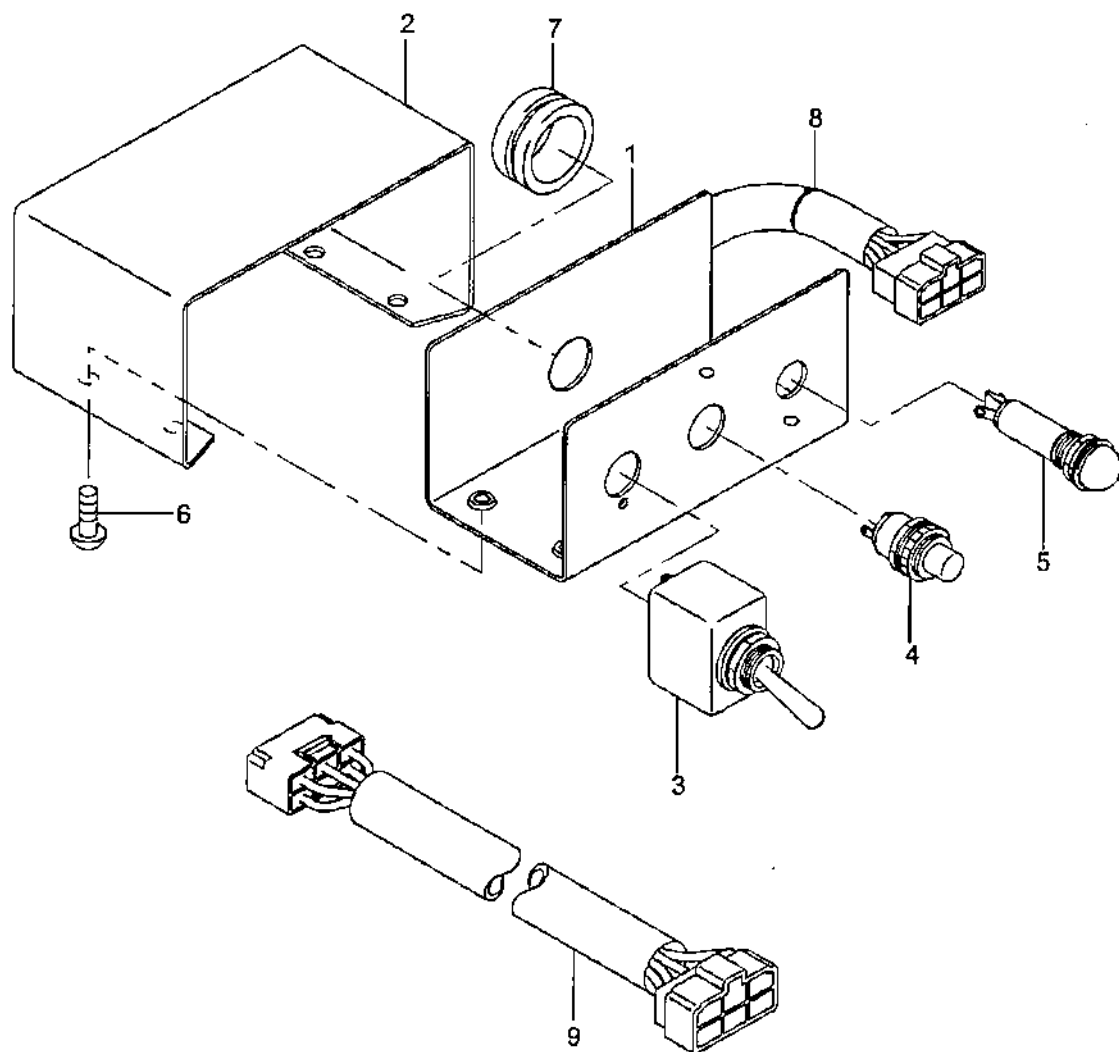
## 15. Вспомогательные инструменты



## 15. Вспомогательные инструменты

Поз. №	Номер детали	Наименование детали	К-во	Примечание
1	227-90301-10	Комплект вспомогательных инструментов	1	

16. Блок дистанционного управления (для модели с дистанционным управлением)





**16. Блок дистанционного управления (для модели с дистанционным управлением)**

Поз №	Номер детали	Наименование детали	К-во	Примечание
1	392-40901-01	Корпус	1	
2	392-40902-01	Крышка корпуса	1	
3	391-45612-01	Переключатель, в сборе	1	
4	391-48101-01	Переключатель, в сборе	1	
5	391-48201-01	Сигнальная лампа	1	
6	353-49904-08	Самонарезающий винт	4	
7	391-49003-03	Уплотнительное кольцо	1	
8	056-30000-20	Хомут кабеля	1	
9	392-48002-01	Кабель, в комплекте	1	