

Каталог деталей

Насос Robin

Модель

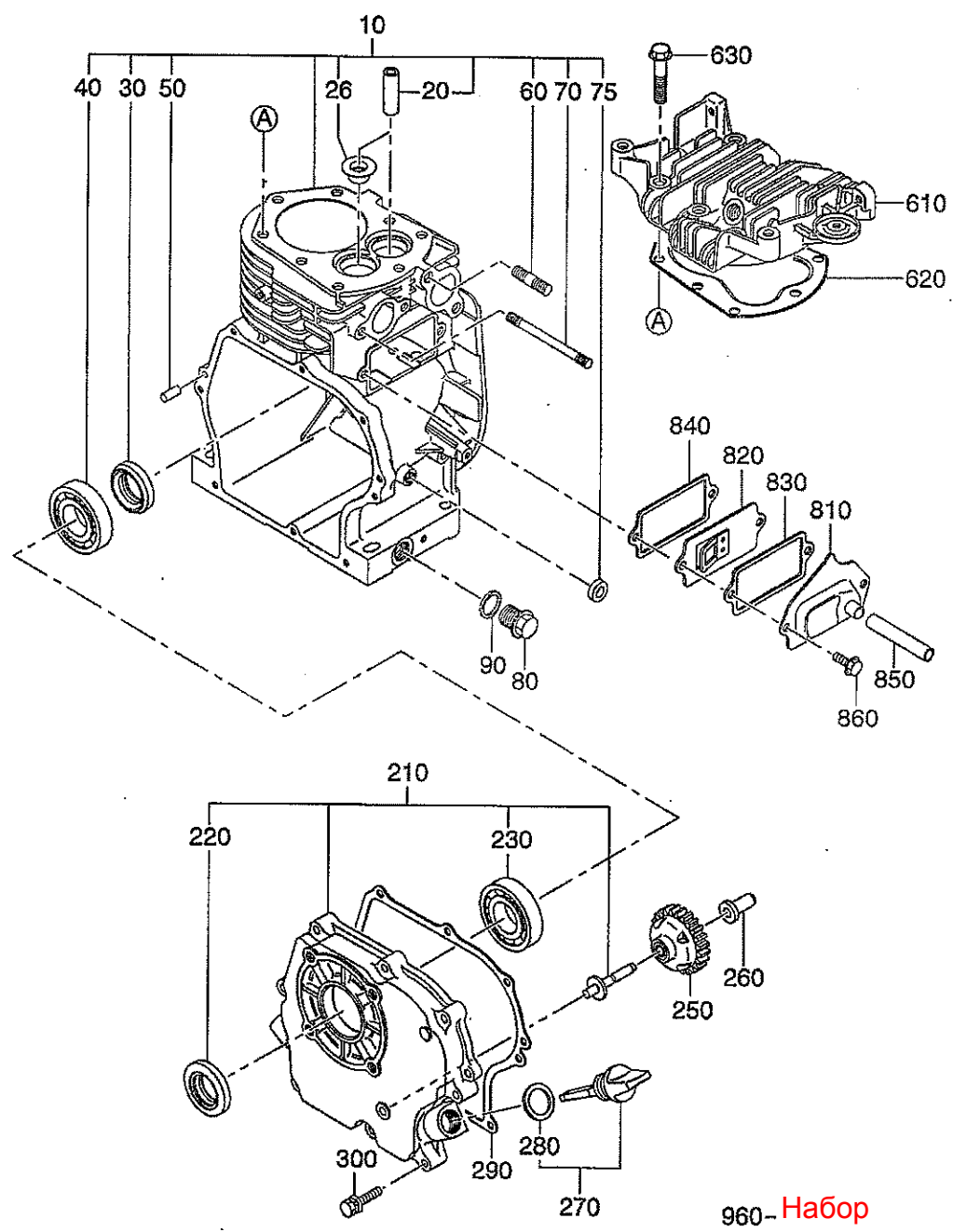
PTG208ST

Спец.: PTG208ST360
PTG208ST370
EY153D10060

FUJI HEAVY INDUSTRIES LTD.

Выпуск EMD-PP1625

РИС. 100



1 Картер

| ПОЗ. | НОМЕР ДЕТАЛИ | НАИМЕНОВАНИЕ ДЕТАЛИ | КОЛ. | ЗАМЕЧАНИЯ | ШИФР ДЕТАЛИ ОТ – ДО | НОМЕР ВЗАИМО-ЗАМЕНЯЕМОЙ ДЕТАЛИ | Цена шт. | № РИС. |
|------|--------------|---|------|---------------------|---------------------|--------------------------------|----------|--------|
| 10 | 281-10111-01 | Картер в сборе, в комплекте | 1 | С уплотнением штока | - | | | 100 |
| 20 | 227-14202-03 | Направляющая клапана | 2 | | - | | | 100 |
| 26 | 282-16301-03 | Уплотнение штока | 1 | 5,7DX14DX24DX10, 2Т | - | | | 100 |
| 30 | 044-02501-50 | Масляное уплотнение | 1 | 25X38X7 | | | | 100 |
| 40 | X60-02500-10 | Шариковый подшипник | 1 | | - | | | 100 |
| 50 | 031-00600-20 | Установочный штифт | 2 | 6DX14,5L | - | | | 100 |
| 60 | 010-50802-50 | Шпилька | 2 | M8X1,25X25L | -- | | | 100 |
| 70 | 010-50601-20 | Шпилька | 2 | M6X1,0X82L | - | | | 100 |
| 75 | 044-00800-10 | Масляное уплотнение | 1 | VC8144 | - | | | 100 |
| 80 | 040-11400-30 | Заглушка | 2 | M14X1,5X20DX12L | | | | 100 |
| 90 | 021-11400-20 | Прокладка | 2 | 14,1DX19DX2,3Т | - | | | 100 |
| 210 | 282-11001-01 | Крышка коренного подшипника, в комплекте | 1 | | - | | | 100 |
| 220 | 044-02501-60 | Масляное уплотнение | 1 | 25X41,24X7 | - | | | 100 |
| 230 | X60-02500-10 | Шариковый подшипник | 1 | | - | | | 100 |
| 250 | 227-45003-01 | Привод регулятора, в комплекте | 1 | | | | | 100 |
| 260 | 205-41901-03 | Втулка регулятора | 1 | | - | | | 100 |
| 270 | 282-63601-Н1 | Масляный щуп, в комплекте | 2 | M18X1,5, L=59+23 | - | | | 100 |
| 280 | X21-31600-20 | Прокладка | 2 | | - | | | 100 |
| 290 | 227-16001-03 | Прокладка (крышки подшипника) | 1 | | - | | | 100 |
| 300 | 013-00600-40 | Болт с шайбой в сборе | 8 | M6X1,0X30L | - | | | 100 |
| 610 | 226-13001-13 | Головка цилиндра, в комплекте | 1 | | - | | | 100 |
| 620 | 281-15001-01 | Прокладка, в комплекте (головки цилиндра) | 1 | | - | | | 100 |
| 630 | 011-00800-10 | Болт фланца | 8 | M8X1,25X40L | - | | | 100 |
| 810 | 227-14301-01 | Крышка толкателя, в комплекте | 1 | | - | | | 100 |
| 820 | 227-14401-01 | Плита сапуна, в комплекте | 1 | | - | | | 100 |
| 830 | 282-16006-03 | Прокладка (крышки толкателя) | 1 | | - | | | 100 |
| 840 | 282-16007-03 | Прокладка (плиты сапуна) | 1 | | - | | | 100 |
| 850 | 085-10800-00 | Резиновая труба | 1 | 8DX11D | - | | | 100 |
| 860 | 011-00600-20 | Болт фланца | 2 | M6X1,0X12L | - | | | 100 |
| 960 | 281-99001-07 | Комплект прокладок | 1 | | - | | | 100 |

281-99001-07 Комплект прокладок

| | Номер детали | Наименование детали | Кол. | Рис. | Поз. |
|----|--------------|---|------|------|------|
| 1) | 227-16001-03 | Прокладка (крышки подшипника) | 1 | 100 | 290 |
| 2) | 281-15001-01 | Прокладка, в комплекте (головки цилиндра) | 1 | 100 | 620 |
| 3) | 282-16006-03 | Прокладка (крышки толкателя) | 1 | 100 | 830 |
| 4) | 282-16007-03 | Прокладка (Плита сапуна) | 1 | 100 | 840 |
| 5) | 281-35201-01 | Прокладка выхлопной трубы, в комплекте | 1 | 300 | 340 |
| 6) | 282-35901-03 | Прокладка (изолятора) | 1 | 300 | 550 |
| 7) | 227-35904-03 | Прокладка 2 (изолятора) | 1 | 300 | 560 |

L = длина
T = толщина
D = диаметр

РИС. 200

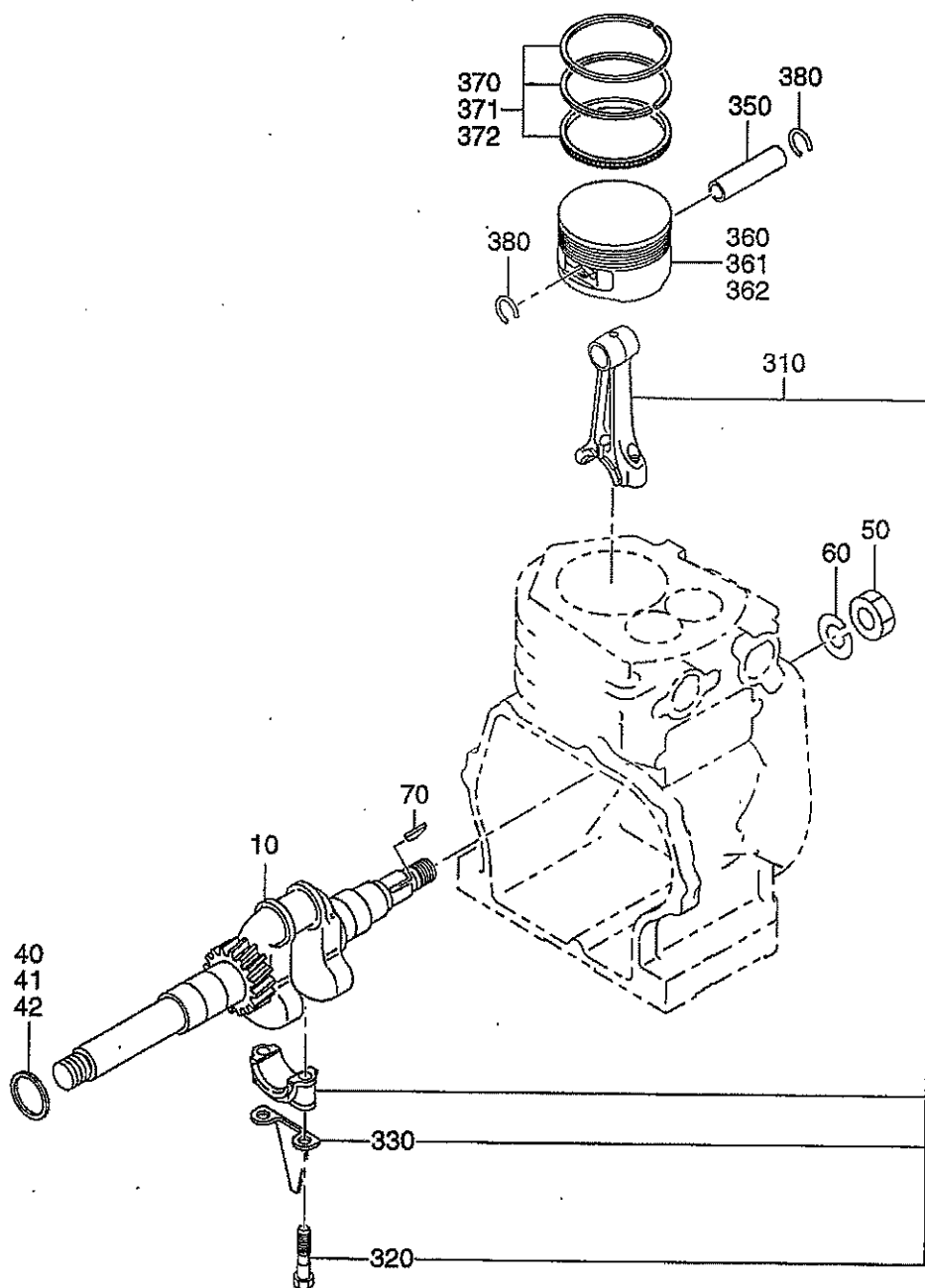


РИС. 300

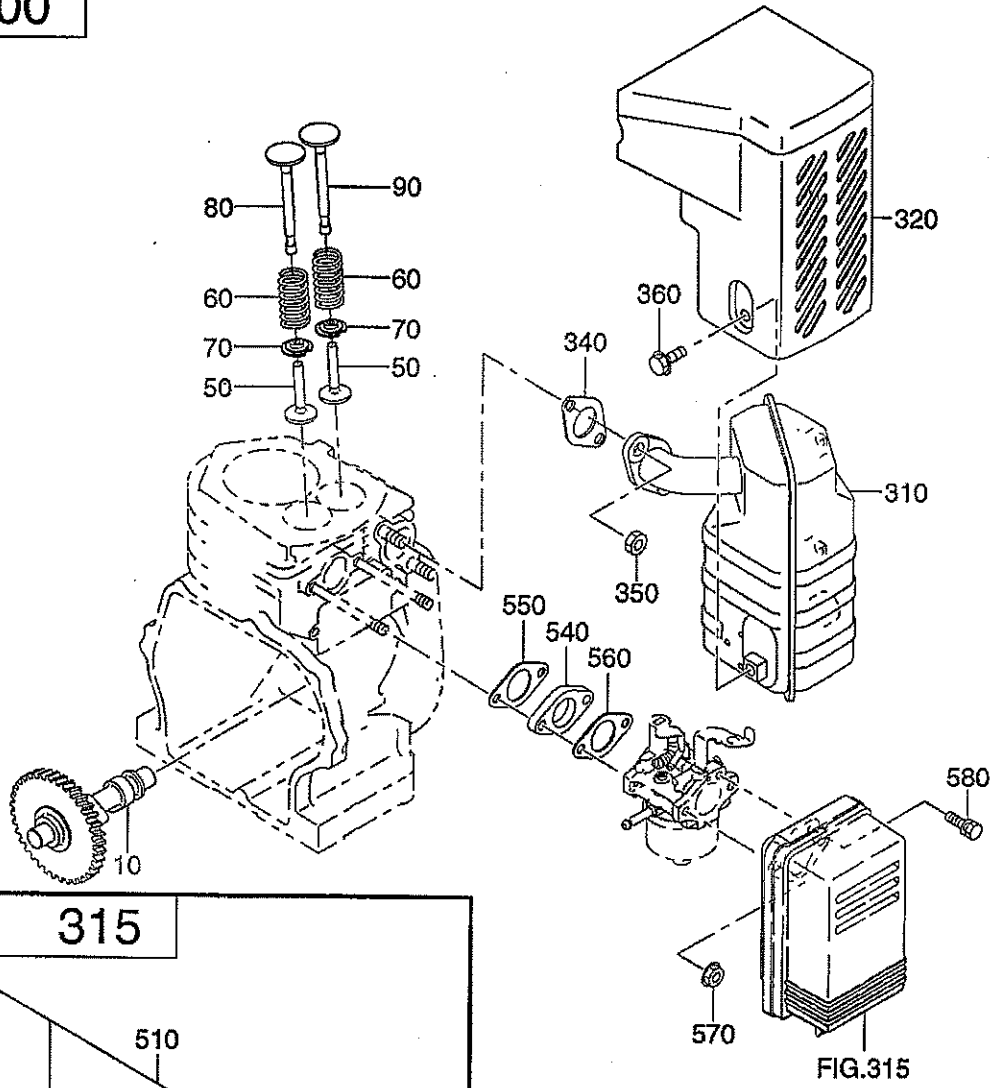


РИС. 315

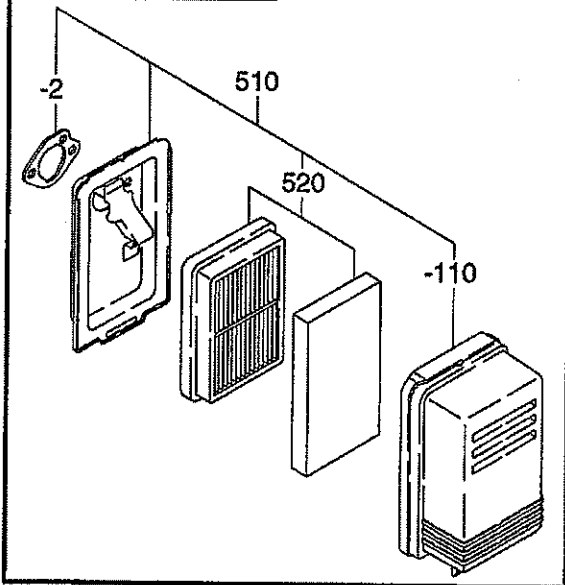


РИС. 400

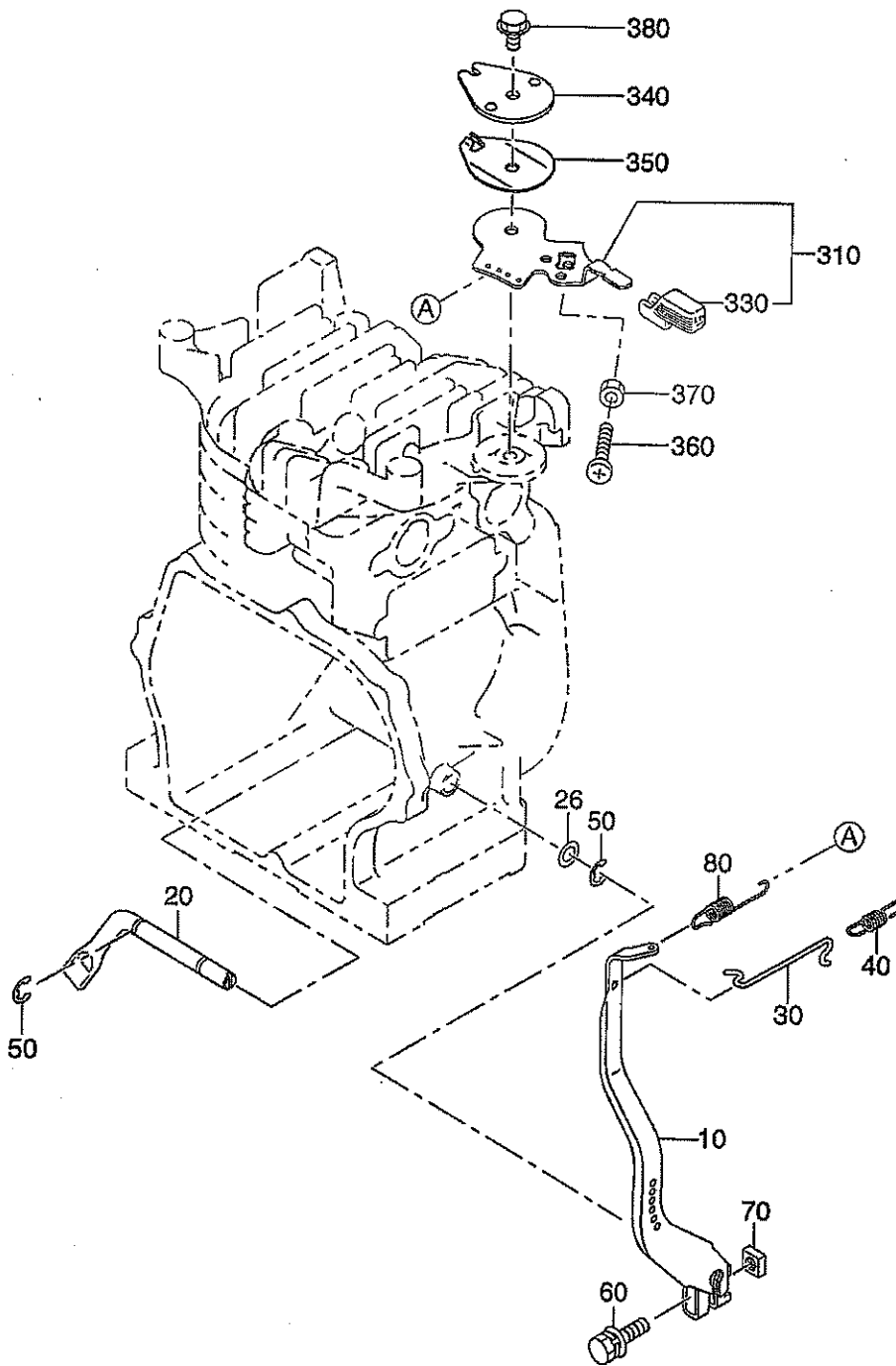


РИС. 500

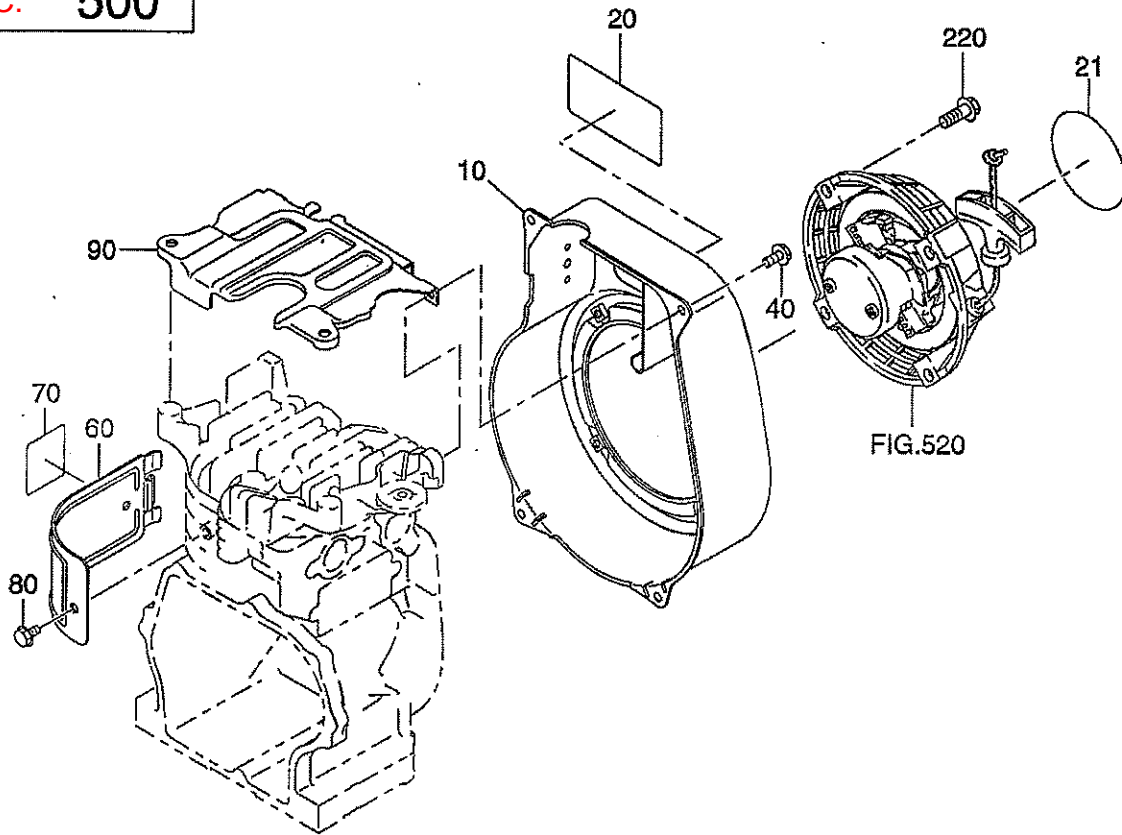


РИС. 520

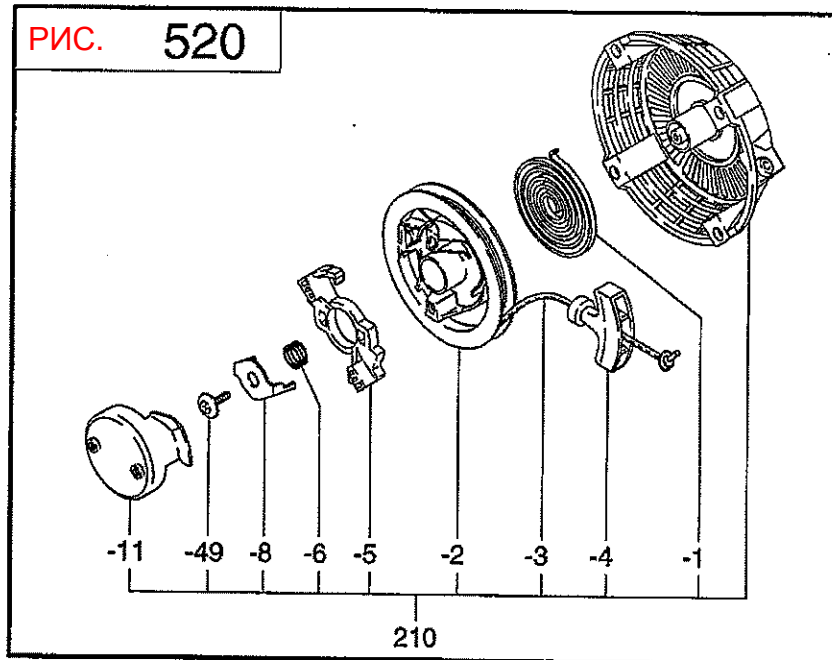


FIG. 600

РИС. 630

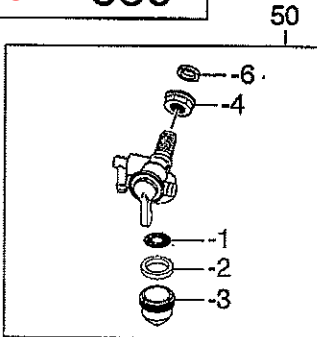
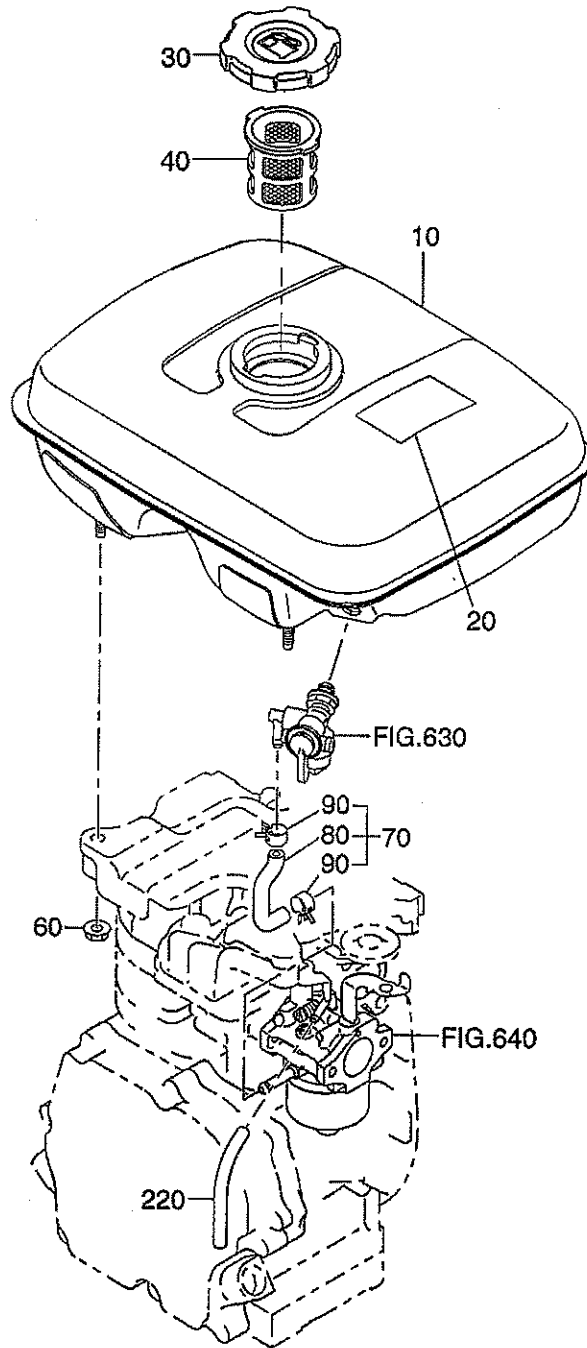
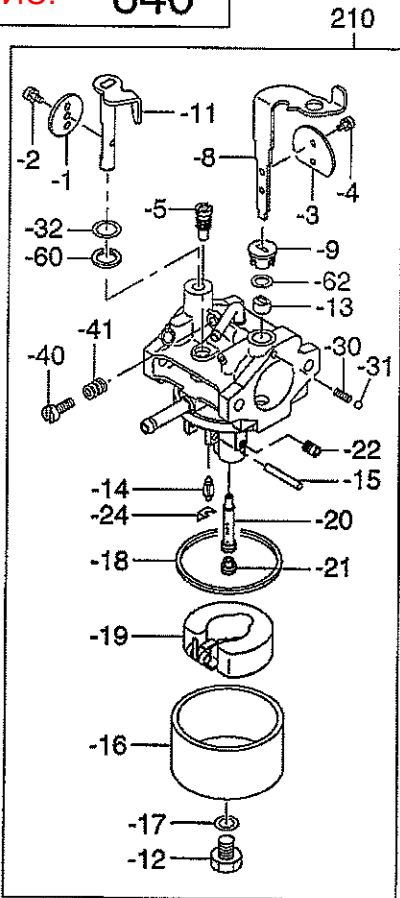


РИС. 640



6 Топливная система, система смазки

| ПОЗ. | НОМЕР ДЕТАЛИ | НАИМЕНОВАНИЕ ДЕТАЛИ | КОЛ. | ЗАМЕЧАНИЯ | ШИФР ДЕТАЛИ ОТ – ДО | НОМЕР ВЗАИМО-ЗАМЕНЯЕМОЙ ДЕТАЛИ | Цена шт. | № РИС. |
|------|---------------|-------------------------------------|------|------------------|---------------------|--------------------------------|----------|--------|
| 10 | 281-60301-01 | Топливный бак, в комплекте | 1 | НОВ. ЖЕЛТ. ЦВЕТА | - | | | 600 |
| 20 | 073-20044-50 | Табличка (предупредительная) | 1 | | - | | | 600 |
| 30 | 043-04301-00 | Крышка топливного бака, в комплекте | 1 | | - | | | 600 |
| 40 | 064-13600-10 | Топливный фильтр наливного патрубка | 1 | 36DX46DX43H | - | | | 600 |
| 50 | 064-20064-00 | Топливный фильтр в сборе | 1 | | - | | | 630 |
| - 1 | 064-20064-20 | Фильтр | 1 | | - | | | 630 |
| - 2 | 064-20064-10 | Уплотнение | 1 | | - | | | 630 |
| - 3 | 064-20042-10 | Крышка фильтрующей сетки | 1 | | - | | | 630 |
| - 4 | 064-20064-30 | Гайка | 1 | | - | | | 630 |
| - 6 | 064-20064-40 | Уплотнение | 1 | | - | | | 630 |
| 60 | 002-38060-00 | Гайка фланца | 2 | | - | | | 600 |
| 70 | 281-62601-Н1 | Топливопровод, в комплекте | 1 | 6DX12DX62L | - | | | 600 |
| 80 | 281-62601-Н3 | Резиновая труба | 1 | 6DX12DX62L | | | | 600 |
| 90 | X56-11100-20 | Зажим шланга | 2 | | - | | | 600 |
| 210 | 226-62456-00 | Карбюратор в сборе | 1 | | - | | | 640 |
| - 1 | 214-625.35-08 | Дроссельная заслонка | 1 | № 165 | -- | | | 640 |
| - 2 | 209-62351-08 | Винт | 1 | | - | | | 640 |
| - 3 | 227-62527-08 | Воздушная заслонка | 1 | | - | | | 640 |
| - 4 | 237-62451-08 | Винт | 2 | | - | | | 640 |
| - 5 | 246-62420-08 | Вспомогательный жиклер | 1 | № 40 | - | | | 640 |
| - 8 | 226-62520-18 | Вал (воздушной заслонки) в сборе | 1 | | - | | | 640 |
| - 9 | 226-62551-08 | Кольцо | 1 | | - | | | 640 |
| - 11 | 226-62532-08 | Вал (дроссельной заслонки) в сборе | 1 | | - | | | 640 |
| - 12 | 227-62451-08 | Болт | 1 | | - | | | 640 |
| - 13 | 226-62550-08 | Кольцо | 1 | | - | | | 640 |
| - 14 | 226-62502-08 | Игольчатый клапан - НОУО | 1 | | - | | | 640 |
| - 15 | 214-62515-08 | Штифт | 1 | | - | | | 640 |
| - 16 | 227-62558-08 | Корпус поплавковой камеры | 1 | | - | | | 640 |
| - 17 | 214-62450-08 | Уплотнение | 1 | | - | | | 640 |
| - 18 | 214-62540-08 | Уплотнение камеры | 1 | | - | | | 640 |
| - 19 | 226-62506-08 | Поплавок | 1 | | - | | | 640 |
| - 20 | 226-62440-08 | Жиклер | 1 | | - | | | 640 |
| - 21 | 227-62441-08 | Жиклер | 1 | | - | | | 640 |
| - 22 | 253-62401-08 | Главный жиклер | 1 | #73.8 | - | | | 640 |
| - 24 | 226-62701-18 | Зажимная скоба | 1 | | - | | | 640 |
| - 30 | 209-62446-08 | Пружина воздушной заслонки | 1 | | - | | | 640 |

L = длина
H = высота
D = диаметр

Рис. 700

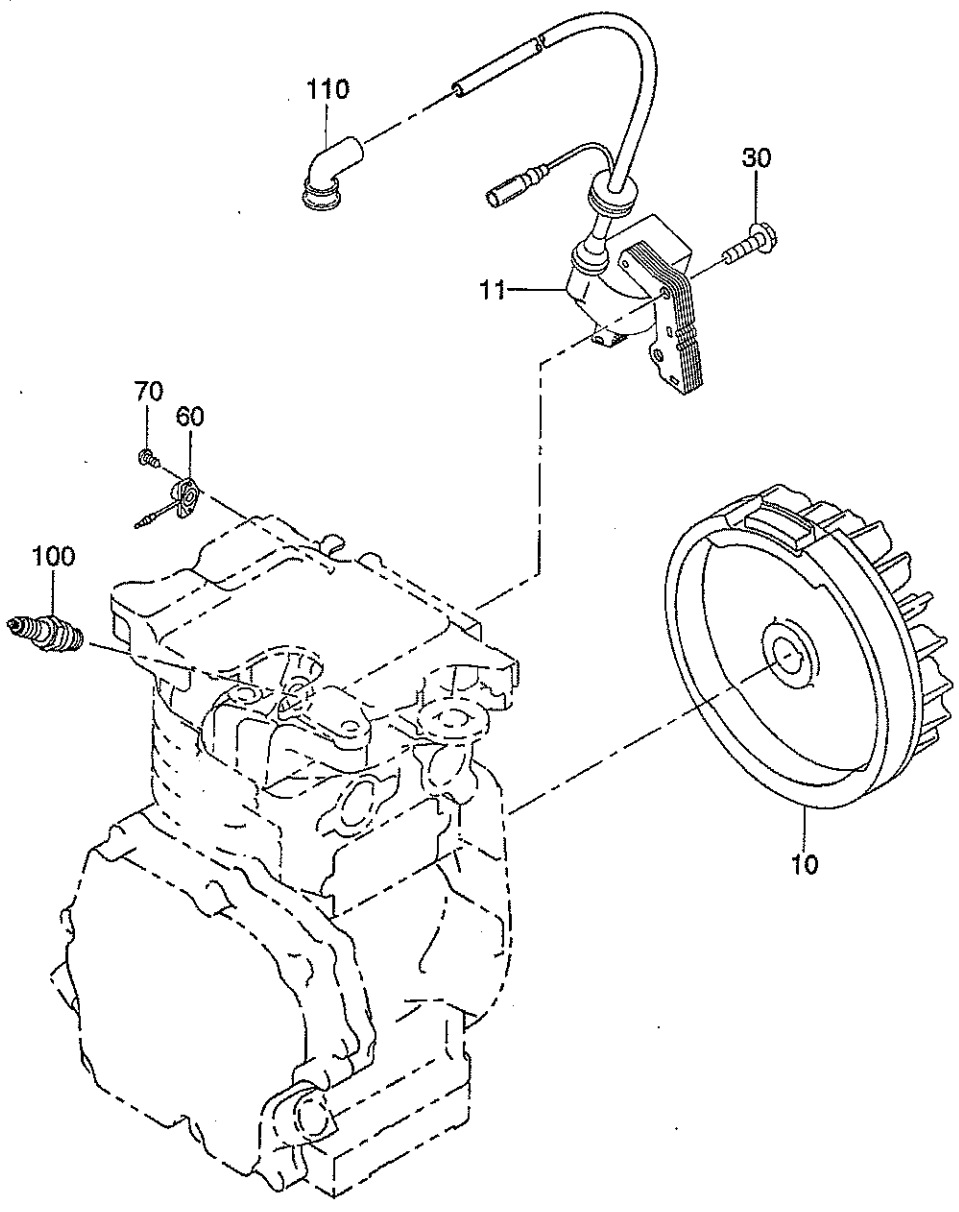


РИС. 900

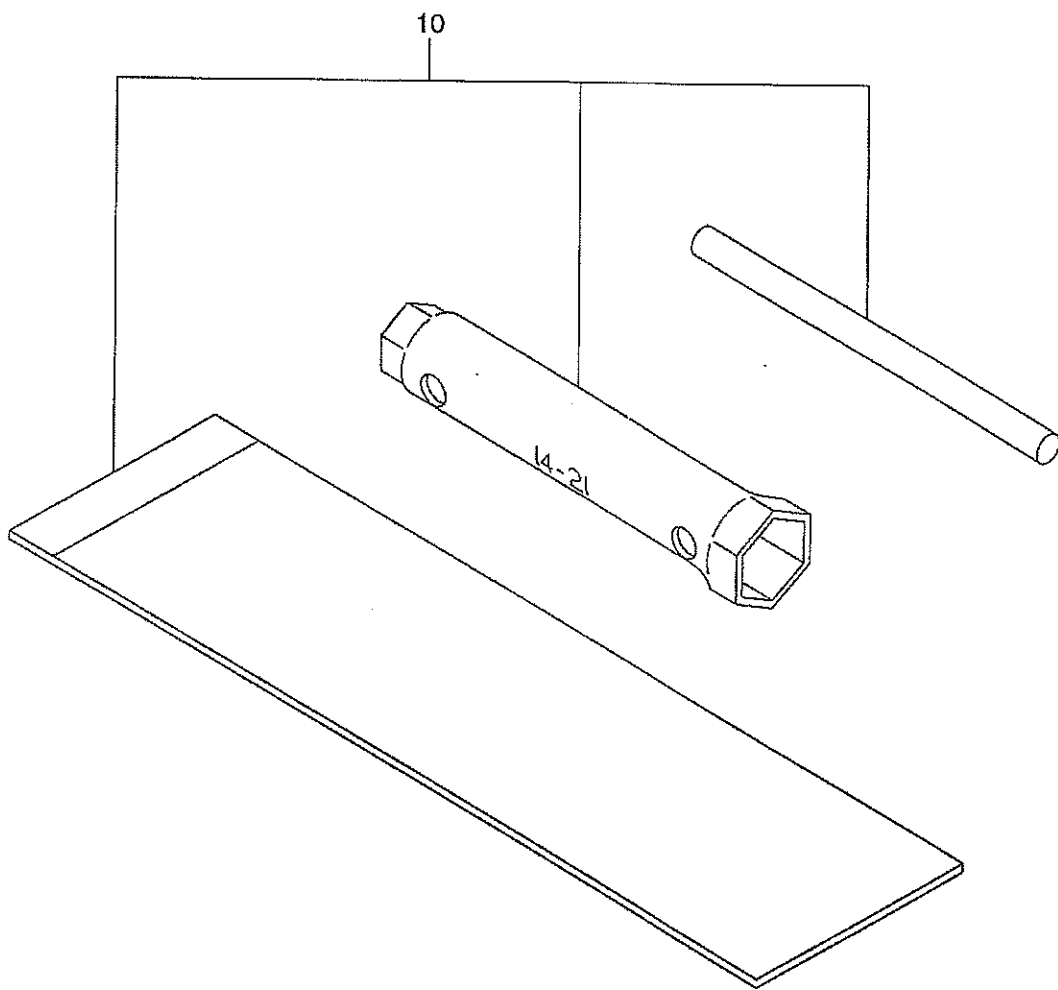
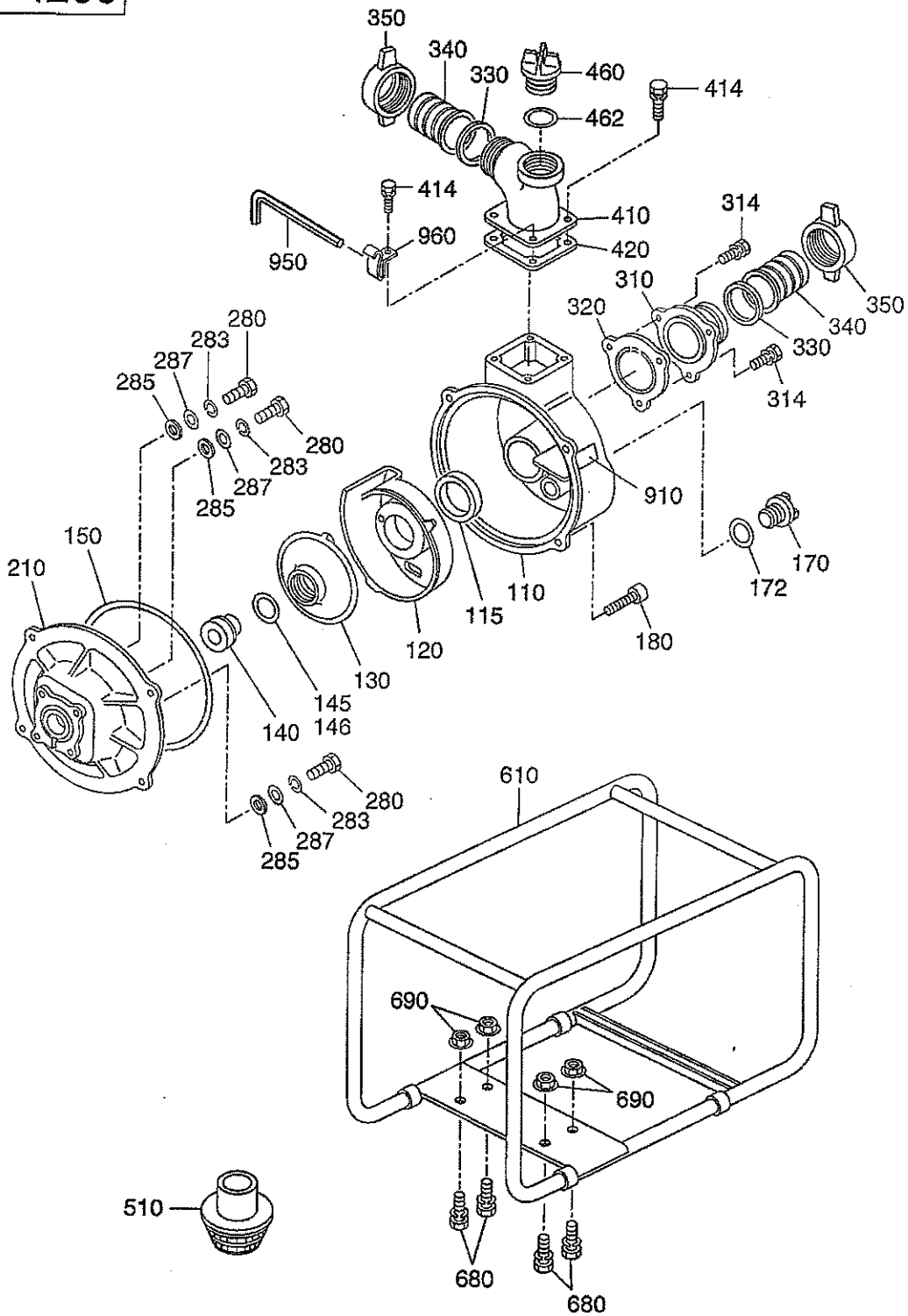


Рис. 4200



4.2 Насос

| ПОЗ. | НОМЕР ДЕТАЛИ | НАИМЕНОВАНИЕ ДЕТАЛИ | КОЛ. | ЗАМЕЧАНИЯ | ШИФР ДЕТАЛИ ОТ – ДО | НОМЕР ВЗАИМО-ЗАМЕНЯЕМОЙ ДЕТАЛИ | Цена шт. | № РИС. |
|------|--------------|--|------|-----------|---------------------|--------------------------------|----------|--------|
| 110 | 480-05010-01 | Корпус | 1 | | - | | | 1200 |
| 115 | 480-05010-12 | Уплотнение внутреннего корпуса | 1 | | - | | | 1200 |
| 120 | 480-05710-11 | Внутренний корпус | 1 | | - | | | 1200 |
| 130 | 480-05710-09 | Рабочее колесо | 1 | | - | | | 1200 |
| 140 | 480-05210-08 | Механическое уплотнение | 1 | | - | | | 1200 |
| 145 | 480-05010-42 | Регулировочная прокладка | 1 | T=0,3 | - | | | 4200 |
| 146 | 480-05010-43 | Регулировочная прокладка | 1 | T=0,6 | - | | | 4200 |
| 150 | 480-05010-02 | Уплотнение корпуса | 1 | | - | | | 4200 |
| 170 | 480-05010-21 | Дренажная заглушка | 1 | | - | | | 4200 |
| 172 | 480-05010-22 | Уплотнение заглушки | 1 | | - | | | 4200 |
| 180 | 480-05710-99 | Болт с головкой под торцовый ключ | 4 | | - | | | 4200 |
| 210 | 480-05010-04 | Крышка корпуса | 1 | | - | | | 4200 |
| 280 | 480-05010-05 | Болт | 4 | | - | | | 1200 |
| 283 | 480-05010-07 | Пружинная шайба | 4 | | - | | | 1200 |
| 285 | 480-05010-06 | Сальник | 4 | | - | | | 1200 |
| 287 | 480-05010-08 | Шайба | 4 | | - | | | 4200 |
| 310 | 480-05010-13 | Фланец всасывающего патрубка | 1 | | - | | | 4200 |
| 314 | 480-05010-14 | Болт с шайбой в сборе | 3 | | - | | | 4200 |
| 320 | 480-05010-15 | Обратный клапан | 1 | | - | | | 4200 |
| 330 | 480-05010-17 | Уплотнение ниппеля | 2 | | - | | | 4200 |
| 340 | 480-05010-18 | Ниппель | 2 | | - | | | 4200 |
| 350 | 480-05010-16 | Муфта | 2 | | - | | | 1200 |
| 410 | 480-05010-19 | Фланец нагнетательного патрубка | 1 | | - | | | 4200 |
| 414 | 480-05010-14 | Болт с шайбой в сборе | 4 | | - | | | 4200 |
| 420 | 480-05010-20 | Уплотнение | 1 | | - | | | 4200 |
| 460 | 480-05010-21 | Дренажная заглушка | 1 | | - | | | 4200 |
| 462 | 480-05010-22 | Уплотнение заглушки | 1 | | - | | | 4200 |
| 510 | 480-05750-29 | Сетчатый фильтр (ABS) | 1 | | - | | | 4200 |
| 610 | 481-00001-49 | Рама | 1 | | - | | | 4200 |
| 680 | 480-05010-23 | Болт с шайбой в сборе | 4 | | - | | | 4200 |
| 690 | 480-05010-24 | Гайка болта фланца | 4 | | - | | | 4200 |
| 910 | 482-01006-03 | Табличка (наименование насоса) | 1 | | - | | | 1200 |
| 950 | 480-05710-92 | Винт с шестигранной головкой под торцовый ключ | 1 | | - | | | 1200 |
| 960 | 480-05710-21 | Крюк | 1 | | - | | | 1200 |
| | | | | | | | | |
| | | | | | | | | |

T = толщина