



Закрытое акционерное общество «Красный Октябрь–Нева»
Санкт-Петербург

МОТОТЕХНИКА «НЕВА»
ИЗМЕЛЬЧИТЕЛЬ ВЕТОК
ИВС 3

КАТАЛОГ
запасных частей

2022

Настоящий каталог составлен на основании рабочих спецификаций и чертежей измельчителя веток ИВС 3 и предназначен для составления заявок на запасные части, необходимые при техническом обслуживании и ремонте измельчителя. Каталог составлен по состоянию на 01.01.2022 г.

В каталоге приведен иллюстрированный перечень сборочных единиц и деталей измельчителя. Указаны наименования, обозначения и количество деталей, входящих в сборочную единицу. Обозначения сборочных единиц и деталей, соответствуют номеру чертежа, по которому они изготавливаются на предприятии-изготовителе.

Номера отдельных деталей, входящих в состав неразборных сборочных единиц, в каталоге не приведены. В этом случае указан только номер сборочной единицы.

При заказе сборочных единиц и деталей необходимо указать их полное наименование, обозначение и необходимое количество.

Приобрести необходимые Вам детали и сборочные единицы, указанные в настоящем каталоге можно в сервисных центрах или непосредственно на предприятии-изготовителе измельчителя по адресу:

Россия, 194100, Санкт-Петербург, ул. Политехническая, дом 13-15. ЗАО "КО-Нева".

Торгово-выставочный комплекс (ТБК) (812) 292-97-97; (812) 297-77-11

Заказ комплектующих по почте (812) 297-64-02

Мастерская сервисного центра (812) 297-13-14

Фирменный магазин в Санкт - Петербурге: (812) 297-12-37

Отдел реализации: (812) 297-62-39, 297-04-40

Отдел маркетинга: (812) 292-96-39

Email: neva@motoblok.ru

service@motoblok.ru

www.motoblok.ru

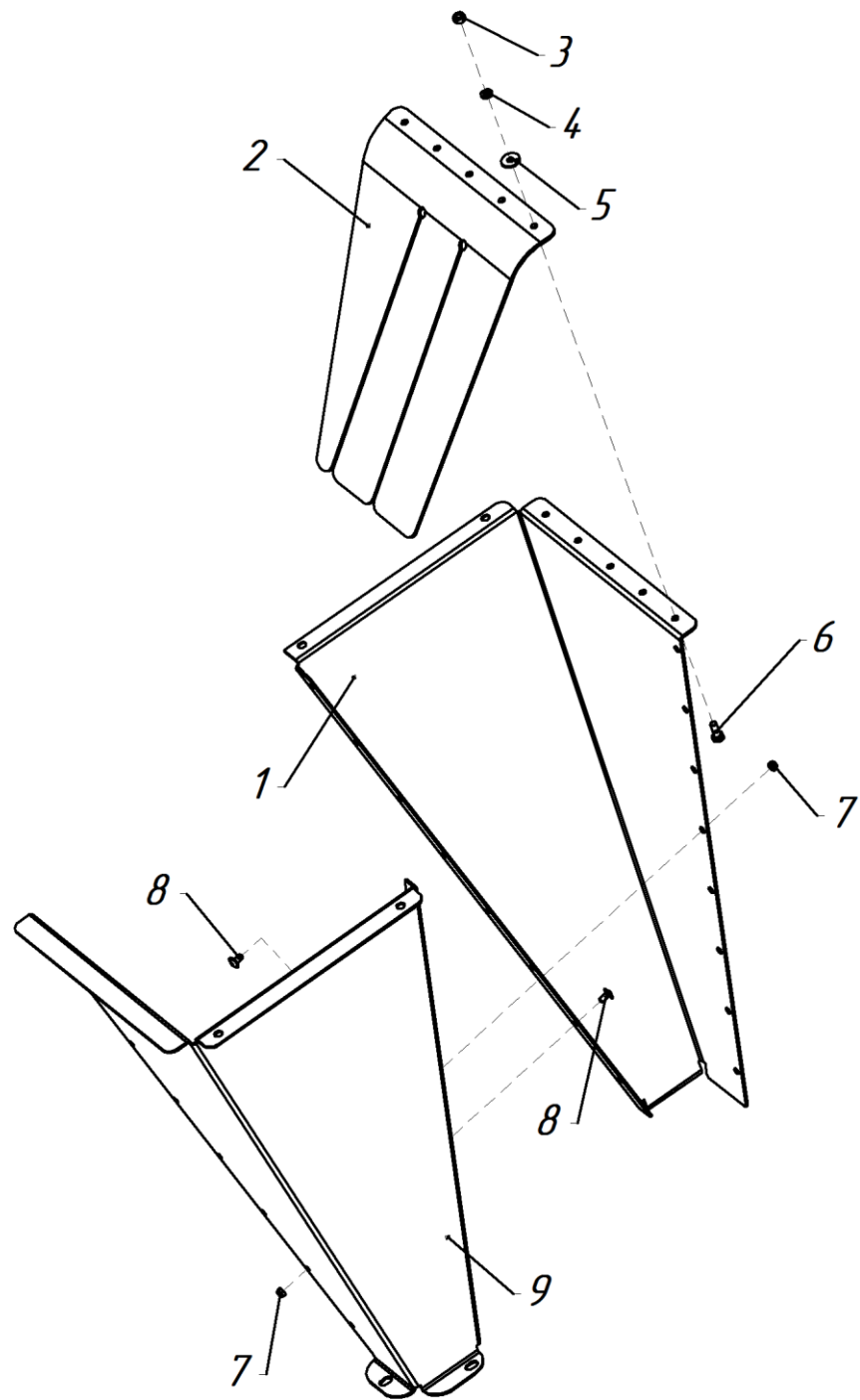


Рис.1

Рис. №	Поз.	Наименование	Обозначение	Кол.	Примечание
1	1	Половинка воронки левая	005.74.3121-08	1	
	2	Защита	005.74.3123-05	1	
	3	Гайка	M6 DIN 934	5	
	4	Шайба	M6 DIN 127	5	
	5	Шайба плоская кузовная	M6 DIN 9021	5	
	6	Болт	M6×16 DIN 933	5	
	7	Гайка	M5 DIN 985	16	
	8	Винт	M5×10 ISO 7380 ULF	16	
	9	Половинка воронки правая	005.74.3122-08	1	

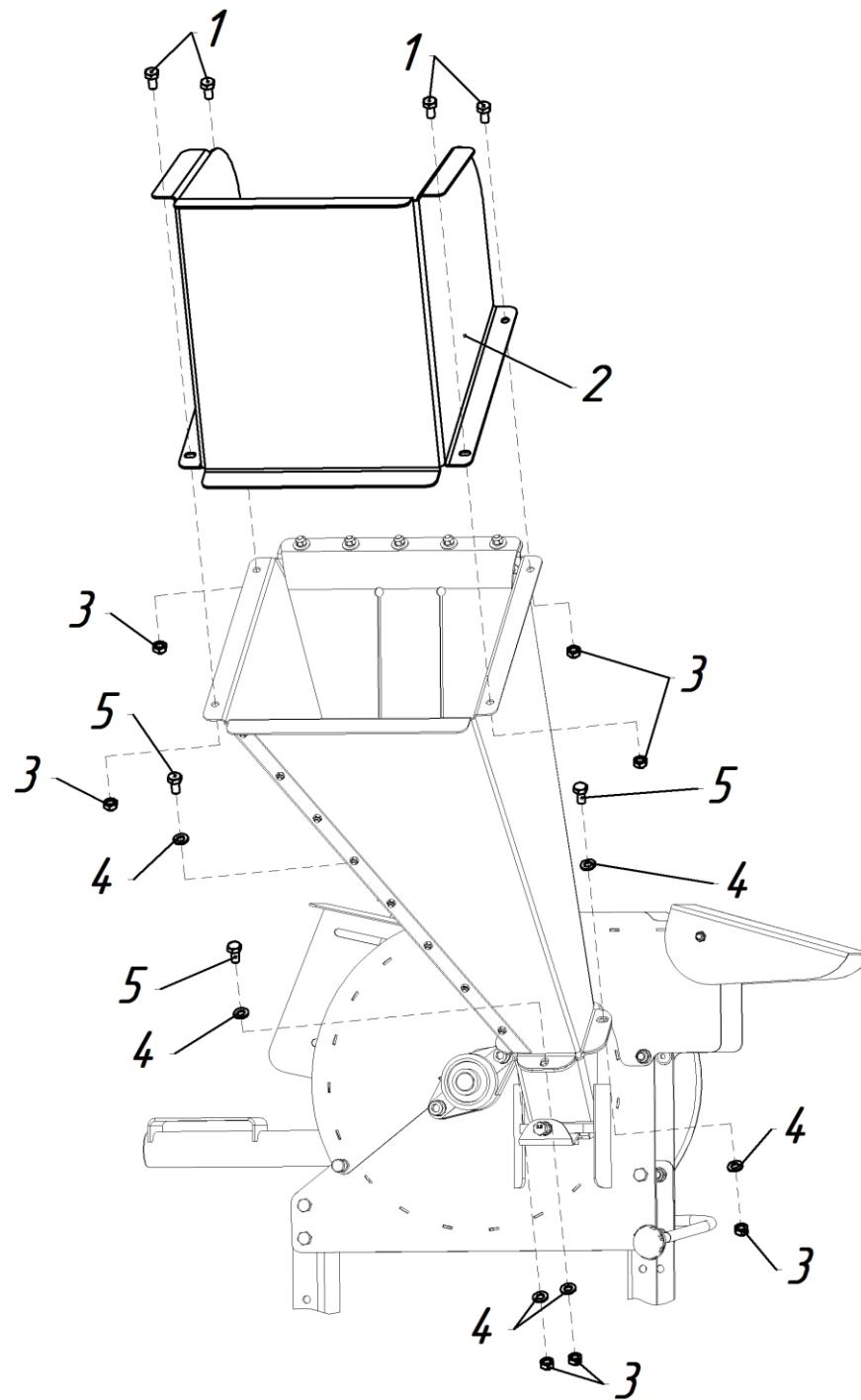


Рис.2

Рис. №	Поз.	Наименование	Обозначение	Кол.	Примечание
2	1	Болт	M8×16 DIN 933	4	
	2	Дополнительная защита	005.74.3126-01	1	
	3	Гайка	M8 DIN 985	7	
	4	Шайба	M8 DIN 125	6	
	5	Болт	M8×20 DIN 933	3	

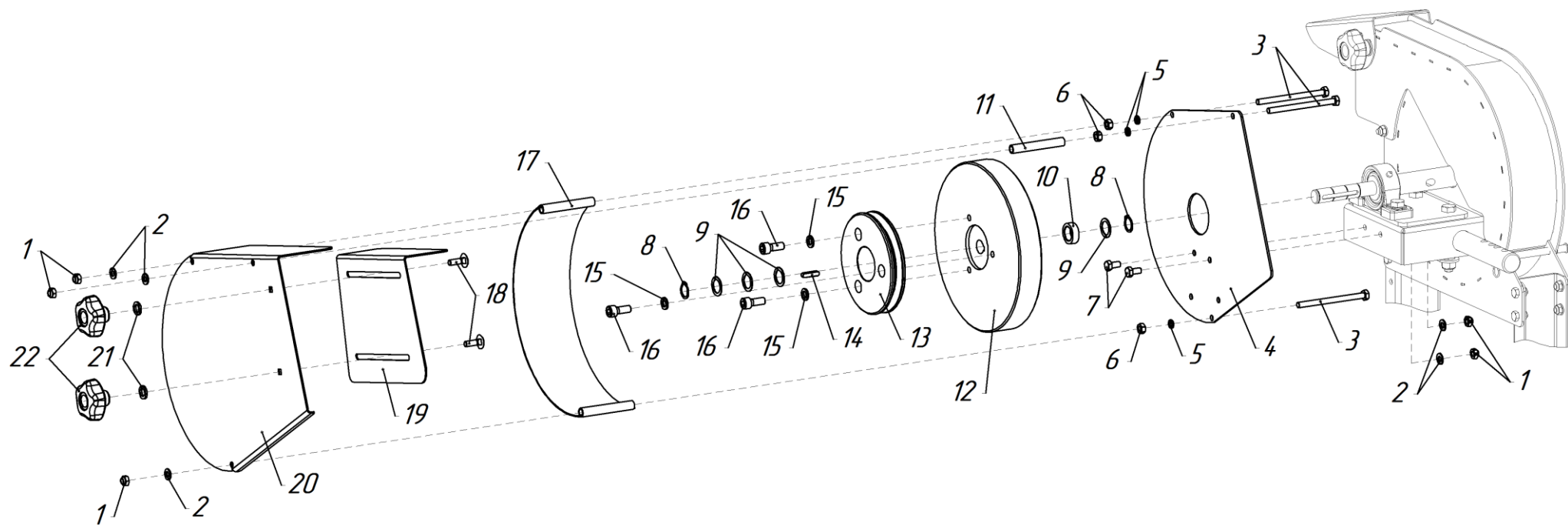


Рис.3

Рис. №	Поз.	Наименование	Обозначение	Кол.	Примечание
3	1	Гайка	M8 DIN 985	5	
	2	Шайба	M8 DIN 125	5	
	3	Болт	M8×110 DIN 933	3	
	4	Экран	005.74.0801-04	1	
	5	Шайба	M8 DIN 127	3	
	6	Гайка	M8 DIN 934	3	
	7	Болт	M8×16 DIN 933	2	
	8	Кольцо	20 DIN 471	2	
	9	Шайба	20×28×1 DIN 988	4	
	10	Втулка ВС 301-1371	005.47.1631	1	
	11	Трубка	005.74.0127	1	
	12	Маховик	005.74.0872	1	
	13	Шкив	005.74.0828-06	1	
	14	Шпонка	6×6×28 DIN 6885	1	
	15	Шайба	M10 DIN 127	3	
	16	Винт	M10×25 DIN 912	3	
	17	Обечайка	005.74.0813-02	1	
	18	Винт	M8×25 DIN 603	2	
	19	Щиток дополнительный	005.74.0802-07	1	
	20	Щиток	005.74.0802-06	1	
	21	Шайба	M12 DIN 127	2	
	22	Гайка крыльчатая M8	005.47.1360-02	2	

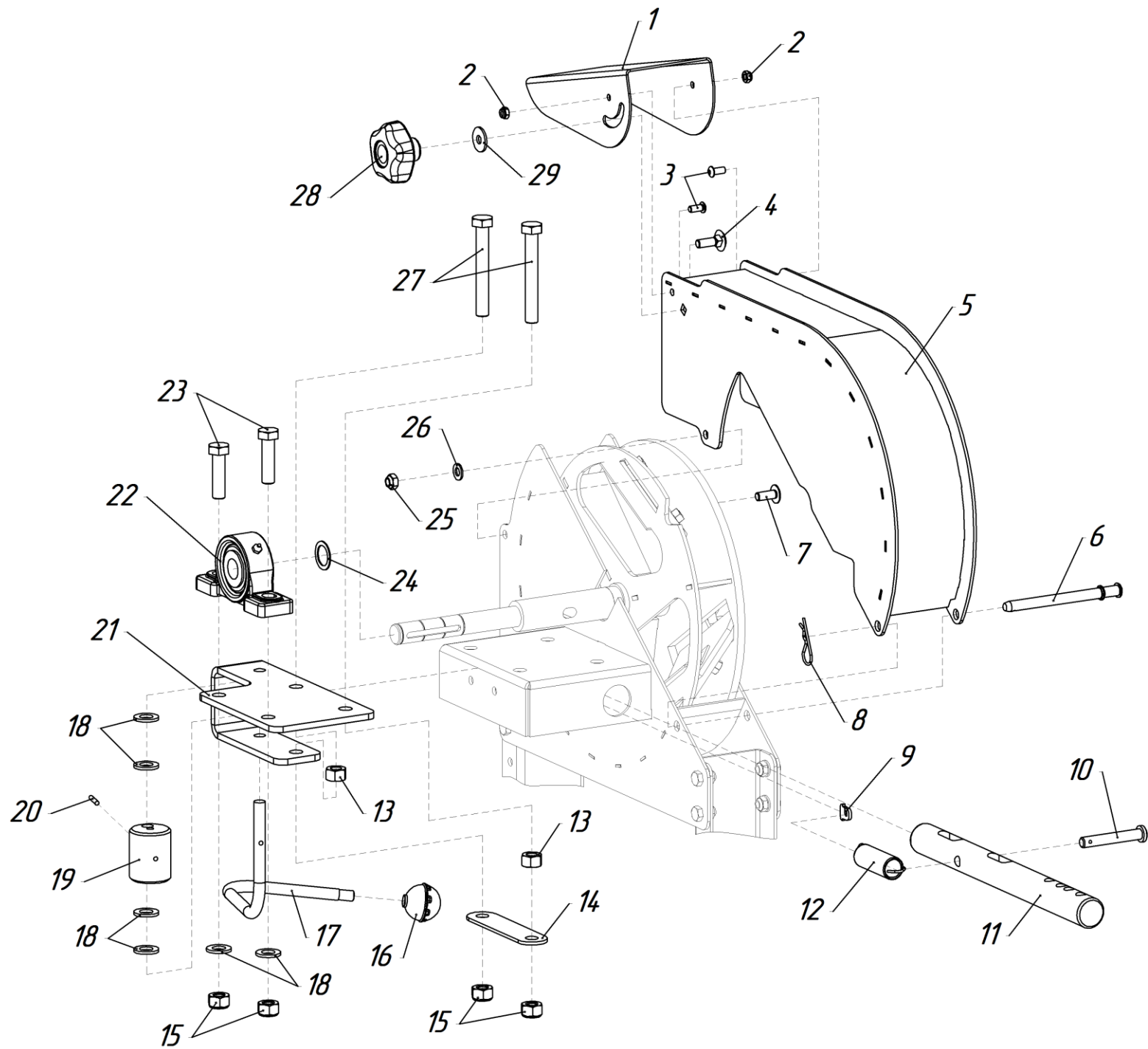


Рис.4

Рис. №	Поз.	Наименование	Обозначение	Кол.	Примечание
4	1	Ловитель	005.74.3204-01	1	
	2	Гайка	M6 DIN 985	2	
	3	Винт	M6×14 ISO 7380 ULS	2	
	4	Винт	M8×25 DIN 603	1	
	5	Крышка	005.74.3200-04	1	
	6	Палец	005.74.3205-01	1	
	7	Винт	M8×20 ISO 7380 ULF	2	
	8	Шплинт игольчатый	HP20044	1	
	9	Зацеп	005.74.1316-01	1	
	10	Палец	10×65 OCT 37.001.163-75	1	
	11	Штырь	005.74.0806-06	1	
	12	Пружина	005.65.0191-01	1	
	13	Гайка	M12 DIN 934	2	
	14	Серьга	005.74.0843	1	
	15	Гайка	M12 DIN 985	4	
	16	Ручка шаровая	M10×1 7136/10	1	
	17	Рычаг	005.74.0842-05	1	
	18	Шайба	M12 DIN125	6	
	19	Кулачок	005.74.0841	1	
	20	Штифт	4×24 DIN 7	1	
	21	Струбцина	005.74.0816-01	1	
	22	Подшипниковый узел	UCP 204	1	
	23	Болт	M12×45 DIN 933	2	
	24	Шайба	20×28×1 DIN 988	1	
	25	Гайка	M8 DIN 985	2	
	26	Шайба	M8 DIN 125	2	
	27	Болт	M12×90 DIN 933	2	
	28	Гайка крыльчатая M8	005.47.1360-02	1	
	29	Шайба плоская кузовная	M8 DIN 9021	1	

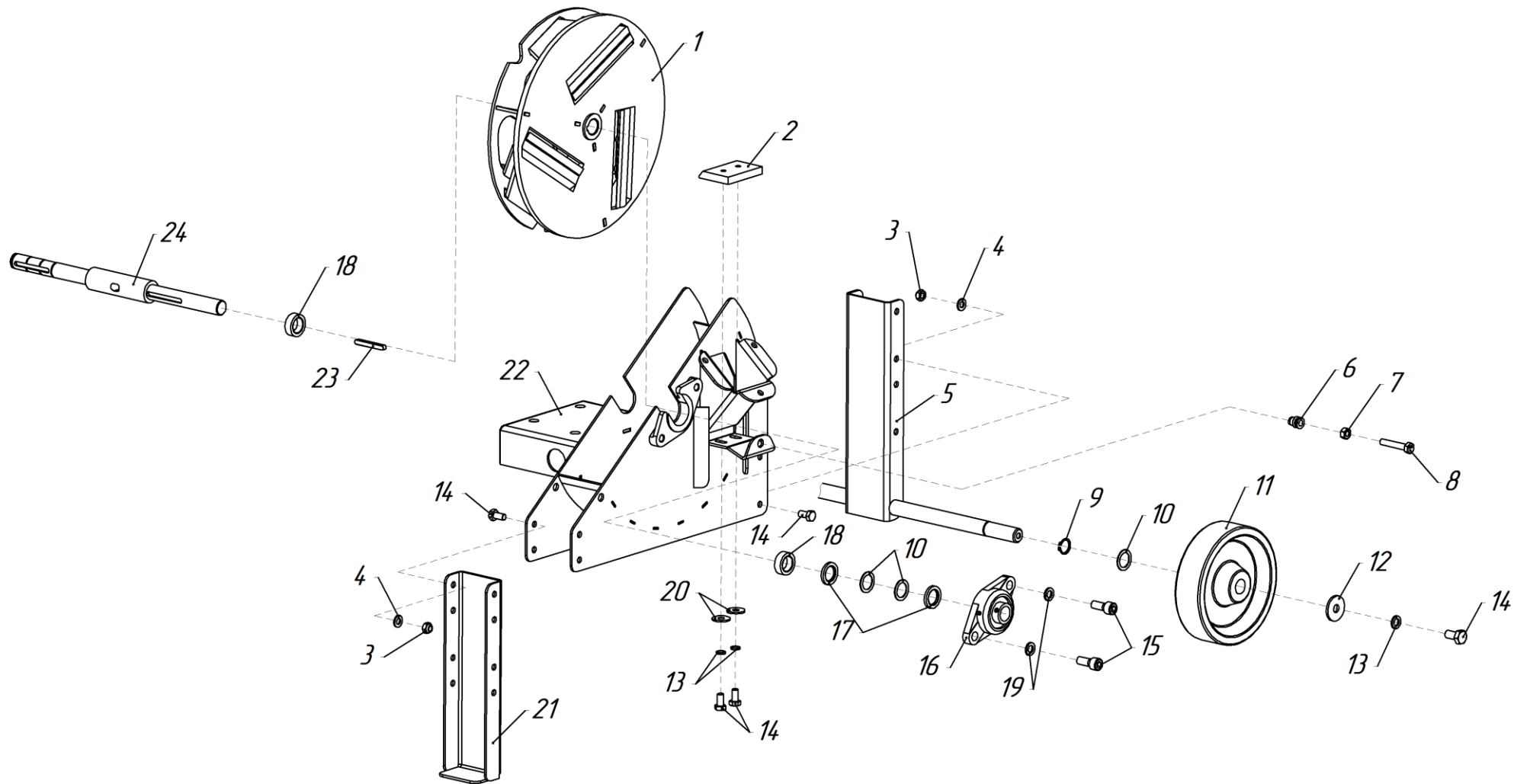


Рис.5

Рис. №	Поз.	Наименование	Обозначение	Кол.	Примечание
5	1	Барабан	005.74.3110-07	1	см. рис.6
	2	Упор	005.74.3107-02	1	
	3	Гайка	M8 DIN 985	8	
	4	Шайба	M8 DIN 125	8	
	5	Стойка	005.74.3130-03	1	
	6	Заклепка-гайка стальная с пл. бортиком рифленая	M8×16,5	1	
	7	Гайка	M8 DIN 934	1	
	8	Болт	M8×45 DIN 933	1	
	9	Кольцо	19 DIN 471	2	
	10	Шайба	20×28×1 DIN 988	4	
	11	Колесо	D160	2	
	12	Шайба	M8 DIN 440	2	
	13	Шайба	M8 DIN 127	4	
	14	Болт	M8×20 DIN 933	12	
	15	Винт	M10×25 DIN 912	2	
	16	Подшипниковый узел с фланцем	UELFL 204	1	
	17	Втулка ВС 301-1371-01	005.47.1631-01	2	
	18	Втулка ВС 301-1371	005.47.1631	2	
	19	Шайба	M10 DIN 127	2	
	20	Шайба плоская кузовная	M8 DIN 9021	2	
	21	Швеллер	005.74.3132-03	1	
	22	Корпус	005.74.3100-09	1	
	23	Шпонка	6×6×50 DIN 6885	1	
	24	Ось	005.74.0807-04	1	

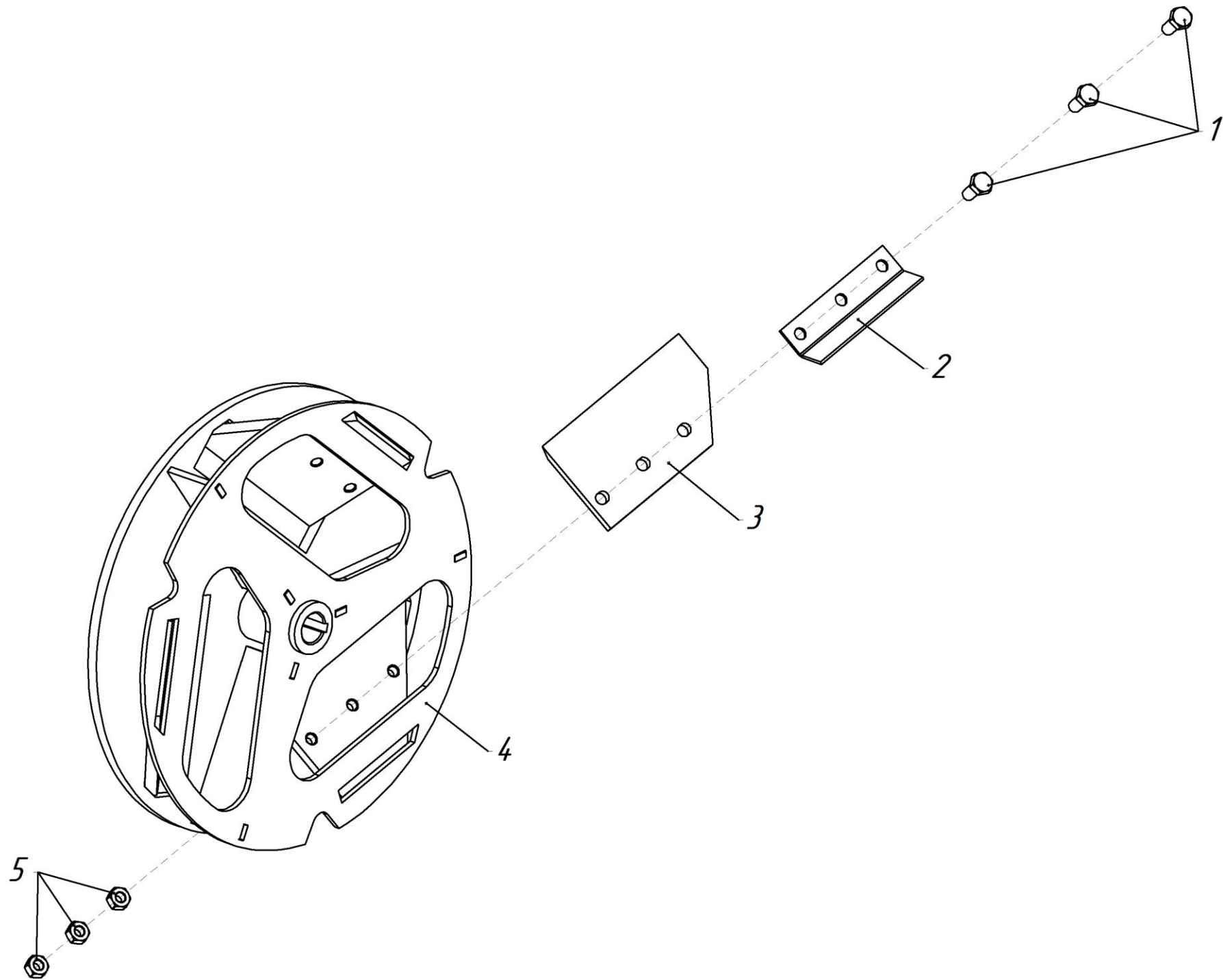


Рис.6 (005.74.3110-07 Барабан)

Рис. №	Поз.	Наименование	Обозначение	Кол.	Примечание
6	1	Болт	M8×20 DIN 933	9	
	2	Отбойник	005.74.3109-02	3	
	3	Нож	005.74.3108-06	3	
	4	Барабан	005.74.3140-02	1	
	5	Гайка	M8 DIN 439	9	

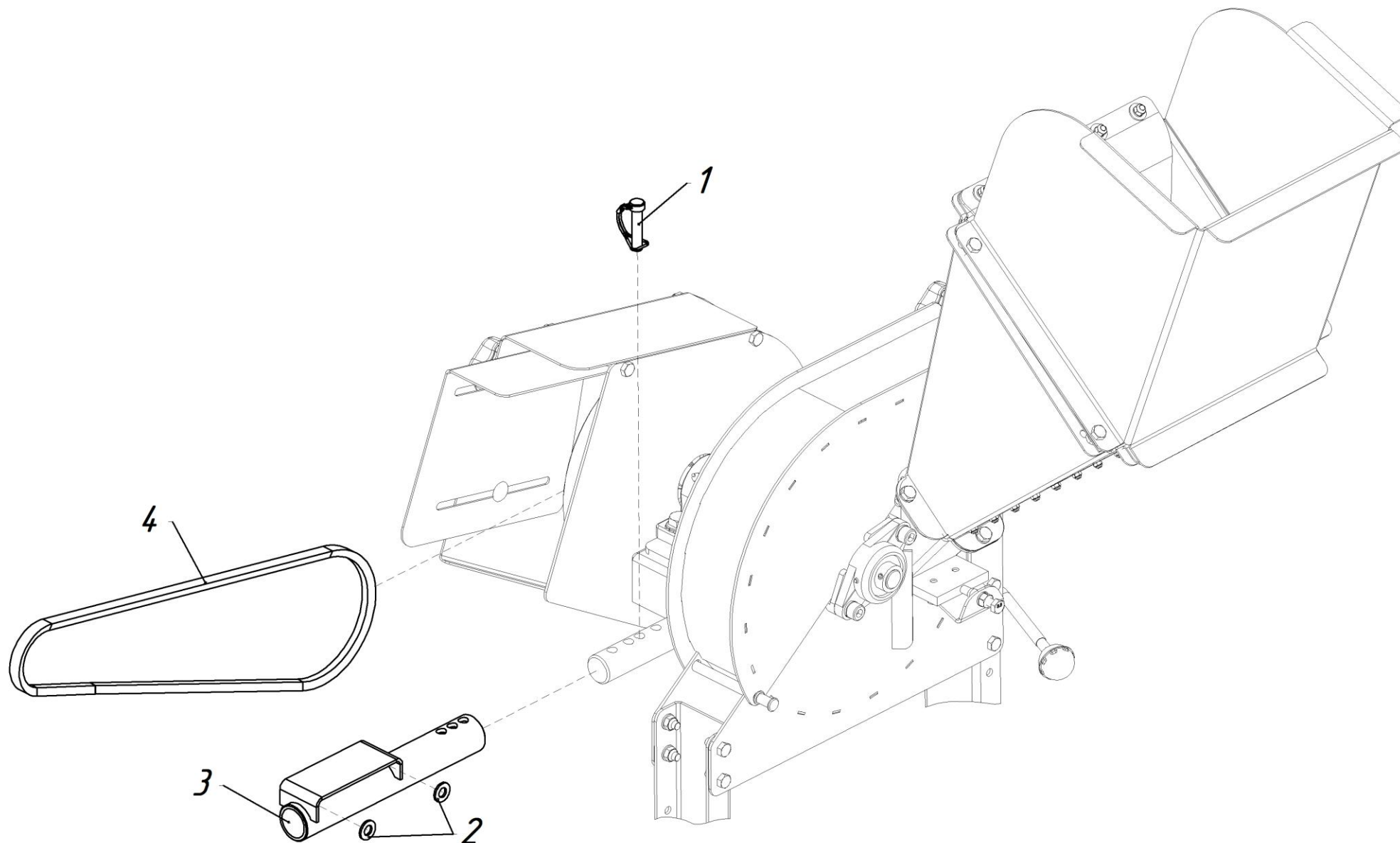


Рис.7

Рис. №	Поз.	Наименование	Обозначение	Кол.	Примечание
7	1	Стопор	SLPR1038	1	
	2	Шайба	M10 DIN 125	2	
	3	Труба	005.68.0320-01	1	
	4	Ремень	A43	1	МБ2; МБ23; МБ1МА; МБ23МА; МБ2МА
			A37	1	МБ Компакт