

Генератор Robin

Модель: RGX4800

Каталог деталей

Спецификация № RLE48037010 (50 Гц)
(Спецификация на электрогенератор № EX270D20260)
Спецификация № RLE48044010 (60 Гц)
(Спецификация на электрогенератор № EX270D20240)

FUJI HEAVY INDUSTRIES LTD.

ИЗДАНИЕ EMD-GP6267	
ДАТА ИЗДАНИЯ	11. 2005

КАК ПОЛЬЗОВАТЬСЯ КАТАЛОГОМ ДЕТАЛЕЙ

6. ТОПЛИВО, СМАЗОЧНЫЙ МАТЕРИАЛ

№	Номер детали		Наименование детали		Код от-до	К-во	Примечание	№ взаимозаменяемой детали	Рис. №
	Номер детали	№ Спецификации		№ Спецификации					
10	276-60191-01		Крышка топливного бака		-	1	Robin, желтый; 2,7 л	276-60101-11	600
20	073-20044-50		Маркировочный знак («Осторожно»)		-	1	Иллюстрация 38X70		600
	073-20051-81		EX130D10120		-	1	Английский язык, 42X104		600
30	043-04300-15		Крышка топливного бака		-	1			600
40	X64-13600-10		Топливный фильтр		4415-	1	36DX46D43H		600
	064-13600-10		Топливный фильтр		-4414	1	36DX46D43H		600
50	064-20064-00		Сетчатый фильтр топливного бака		-	1			630
-1	064-20064-20		Фильтр		-	1			630
-2	064-20064-10		Упаковка		-	1			630
-3	064-20042-10		Крышка		-	1			630

(1) НАЗВАНИЕ РАЗДЕЛА

Приведена ориентировочная классификация деталей в соответствии с их функциями.

Для нахождения соответствующего названия раздела см. индексы разделов (содержание).

(2) РИС. №

Данное обозначение указывает номер иллюстрации. Обозначение РИС. № с аналогичной цифрой в трех сотнях указывает на принадлежность детали к группе того же раздела. Номер иллюстрации с изображением проектной детали приводится в крайней правой части списка.

(3)(4) ИДЕНТ. №

Данный номер приводится для сопоставления изображенной на иллюстрации детали с номером детали в списке. Для определения номера детали следует найти ИДЕНТ. № в списке соответствующих идентификационных номеров для деталей на иллюстрациях.

Раздел (4) включает подраздел «ДЕТАЛИ ПОДУЗЛОВ» раздела (3), обозначаемый номером, начинающимся с «-», например, «-1», «-2».

(5) НОМЕР ДЕТАЛИ

Представляет собой номер, присваиваемый товарной единице.

НОМЕР ДЕТАЛИ используется для оформления заказа.

НОМЕР ДЕТАЛИ, указанный в НОМЕРЕ СПЕЦИФИКАЦИИ, приводится в начале каждого ИДЕНТИФИКАЦИОННОГО НОМЕРА (ИДЕНТ. №), который следует далее слева.

Однако маркировка деталей в виде «*****» свидетельствует о том, что их номера не указаны в типичном НОМЕРЕ СПЕЦИФИКАЦИИ.

Указание НОМЕРА ДЕТАЛИ справа, например, (5А), свидетельствует о том, что номер такой детали приводится в ином НОМЕРЕ СПЕЦИФИКАЦИИ, нежели типичный НОМЕР СПЕЦИФИКАЦИИ, и каждый НОМЕР СПЕЦИФИКАЦИИ с указанием номеров таких деталей включен в список раздела в правом столбце, как описывается в пункте (7), причем они располагаются по возрастанию. Отсутствие номера детали в НОМЕРЕ СПЕЦИФИКАЦИИ означает, что номер детали

совпадает с типичным (стандартным) НОМЕРОМ СПЕЦИФИКАЦИИ либо идет речь о детали, номер которой не приводится в НОМЕРЕ СПЕЦИФИКАЦИИ

(6) НАИМЕНОВАНИЕ ДЕТАЛИ

Представляет собой обозначение детали. НОМЕРА СПЕЦИФИКАЦИИ, соответствующие НОМЕРАМ ДЕТАЛЕЙ, приведены в той же строке, что и ИДЕНТИФИКАЦИОННЫЕ НОМЕРА (ИДЕНТ. №).

(7) НОМЕР СПЕЦИФИКАЦИИ

Позволяет определить спецификации изделия. Настоящий каталог деталей подготовлен на основе типичных НОМЕРОВ СПЕЦИФИКАЦИИ RAS17031000 • EN092DN8510. При отличии НОМЕРОВ СПЕЦИФИКАЦИИ от типичных НОМЕРОВ СПЕЦИФИКАЦИИ в настоящем каталоге предусмотрено указание номеров соответствующих деталей.

(8) НОМЕР КОДА (КОД №)

Представляет динамику процесса ввода модернизированной детали в конкретное изделие. НОМЕР КОДА позволяет определить НОМЕР ДЕТАЛИ, применяемой в конкретном изделии.

	-	
4415	-	
	-	4414

Деталь применена в изделии независимо от НОМЕРА КОДА.

Деталь применена в изделиях с НОМЕРАМИ КОДОВ от 4415 и далее.

Деталь применена в изделиях с НОМЕРОМ КОДА 4414 или любым предыдущим.

(9) Количество

Количество деталей, применяемых в каждом из изделий. (При наличии возможности изменения количества одних и тех же НОМЕРОВ ДЕТАЛЕЙ в соответствии с НОМЕРОМ СПЕЦИФИКАЦИИ указывается максимальное количество).

(10) ПРИМЕЧАНИЯ

Указание отличительных признаков и/или приведение дополнительных комментариев по типу, спецификации и конкретным деталям.

**(11) НОМЕР
ВЗАИМОЗАМЕНЯЕМОЙ ДЕТАЛИ**

Указание номера(-ов) деталей, являющихся взаимозаменяемыми для деталей, обозначенных в разделе (5) (5А). Следует отметить, что взаимозаменяемые детали с НОМЕРАМИ ДЕТАЛЕЙ при необходимости предоставляются для оформления заказа.

ТАБЛИЦА СОКРАЩЕНИЙ

A (A)	АМПЕР
BO (AC)	ВОЗДУХООЧИСТИТЕЛЬ
CE (AY)	СБОРОЧНАЯ ЕДИНИЦА
Ш (B)	ШИРИНА
ПК (BB)	ПОДШИПНИК КАЧЕНИЯ
MP (CD)	МЕЖЦЕНТРОВОЕ РАССТОЯНИЕ
СБ (CP)	В СБОРЕ
Д (D)	ДИАМЕТР
ЭКС (EX)	ЭКСПОРТ
СП (EX)	СПУСК
РИС (FIG)	РИСУНОК
ПЧ (FR)	ПЕРЕДНЯЯ ЧАСТЬ
В (H)	ВЫСОТА
Гц (HZ)	ГЕРЦ
Дм (IN)	ДЮЙМ
ЗАБ (IN)	ЗАБОР
Л (L)	ЛИТР
ДЛ (L)	ДЛИНА
ЛС (LH)	ЛЕВОСТОРОННИЙ
МГ (MG)	МАГНИТНЫЙ
№ (N)	НОМЕР
Н Р Ж (N R Y)	НОВЫЙ ROVIN, ЖЕЛТЫЙ
ДМ (OS)	ДАТЧИК МАСЛА
БЗР (O.S.)	БОЛЬШЕ ЗАДАННОГО РАЗМЕРА
ШЗ (P)	ШАГ ЗУБЦОВ
ДЗК (PD)	ДИАМЕТР ЗУБЧАТОГО КОЛЕСА
ОМ (PTO)	ОТБОР МОЩНОСТИ
ОБР (REF)	ОБРАЗЕЦ
ПС (RH)	ПРАВОВОСТОРОННИЙ
ЗЧ (RR)	ЗАДНЯЯ ЧАСТЬ
СТ (ST)	СТАРТЕР
СТД (STD)	СТАНДАРТНЫЙ
ПШ (SW)	ПРУЖИННАЯ ШАЙБА
ПРКЛ (SW)	ПЕРЕКЛЮЧАТЕЛЬ
Т (T)	ТОЛЩИНА
ДЗ (TH)	ДРОССЕЛЬНАЯ ЗАСЛОНКА
БЛ (UN)	БЛОК
МЗР (U.S.)	МЕНЬШЕ ЗАДАННОГО РАЗМЕРА
Н (V)	НАПРЯЖЕНИЕ
ШБ (W)	ШАЙБА
Вт (W)	ВАТТ
ШИР (W)	ШИРИНА
С/ (W/)	С
БЕЗ (W/O)	БЕЗ

СОДЕРЖАНИЕ

ДЕТАЛИ ДВИГАТЕЛЯ

		РИС.
1	КАРТЕР	100
2	КОЛЕНЧАТЫЙ ВАЛ, ПОРШЕНЬ	200
3	ЗАБОР, СПУСК	300, 317, 330
4	РЕГУЛЯТОР ЧАСТОТЫ ВРАЩЕНИЯ, ДЕЙСТВИЕ	400
5	МЕХАНИЗМ ОХЛАЖДЕНИЯ, ЗАПУСК	500, 520
6	ТОПЛИВО, СМАЗОЧНЫЙ МАТЕРИАЛ	600, 630, 640
7	ЭЛЕКТРИЧЕСКОЕ УСТРОЙСТВО	700, 770
9	ВСПОМОГАТЕЛЬНЫЕ УСТРОЙСТВА	900

ДЕТАЛИ ГЕНЕРАТОРА

22	ГЕНЕРАТОР	2200
23	ТРУБОПРОВОД, КОРПУС	2300
24	БЛОК УПРАВЛЕНИЯ	2400

СПИСОК ИНДЕКСОВ НОМЕРОВ ДЕТАЛЕЙ

РИС.

100

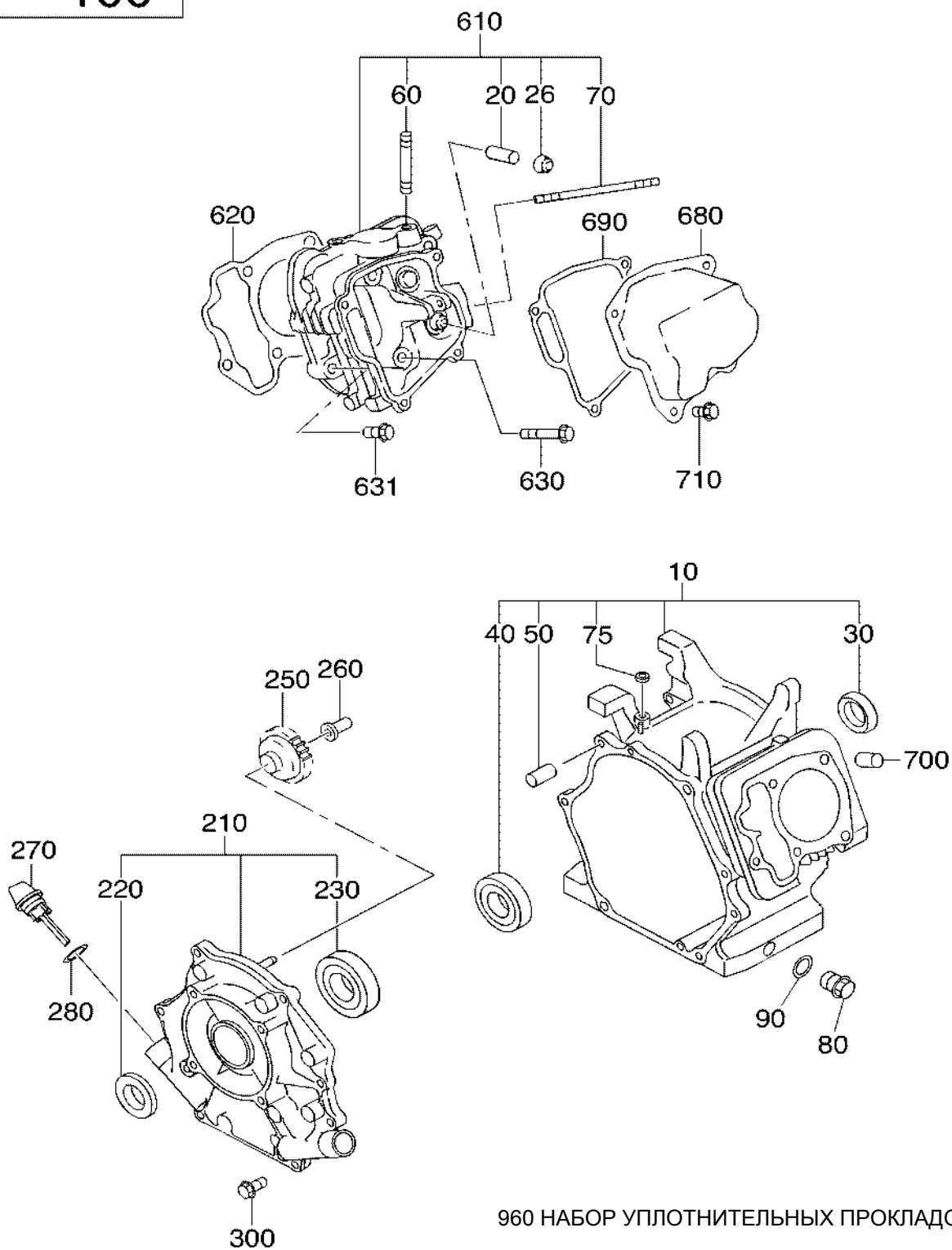


РИС. 200

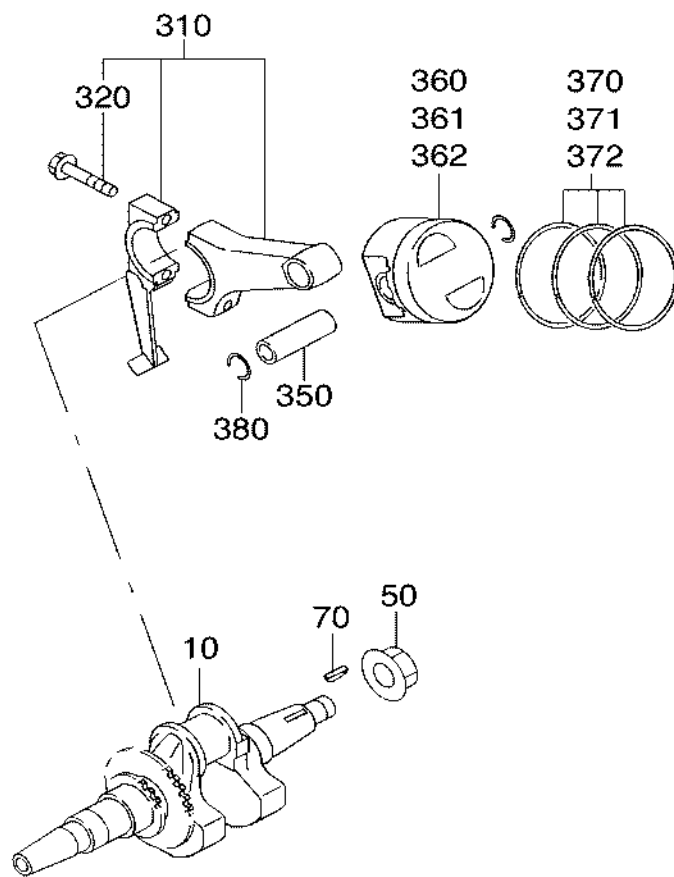


РИС. 300

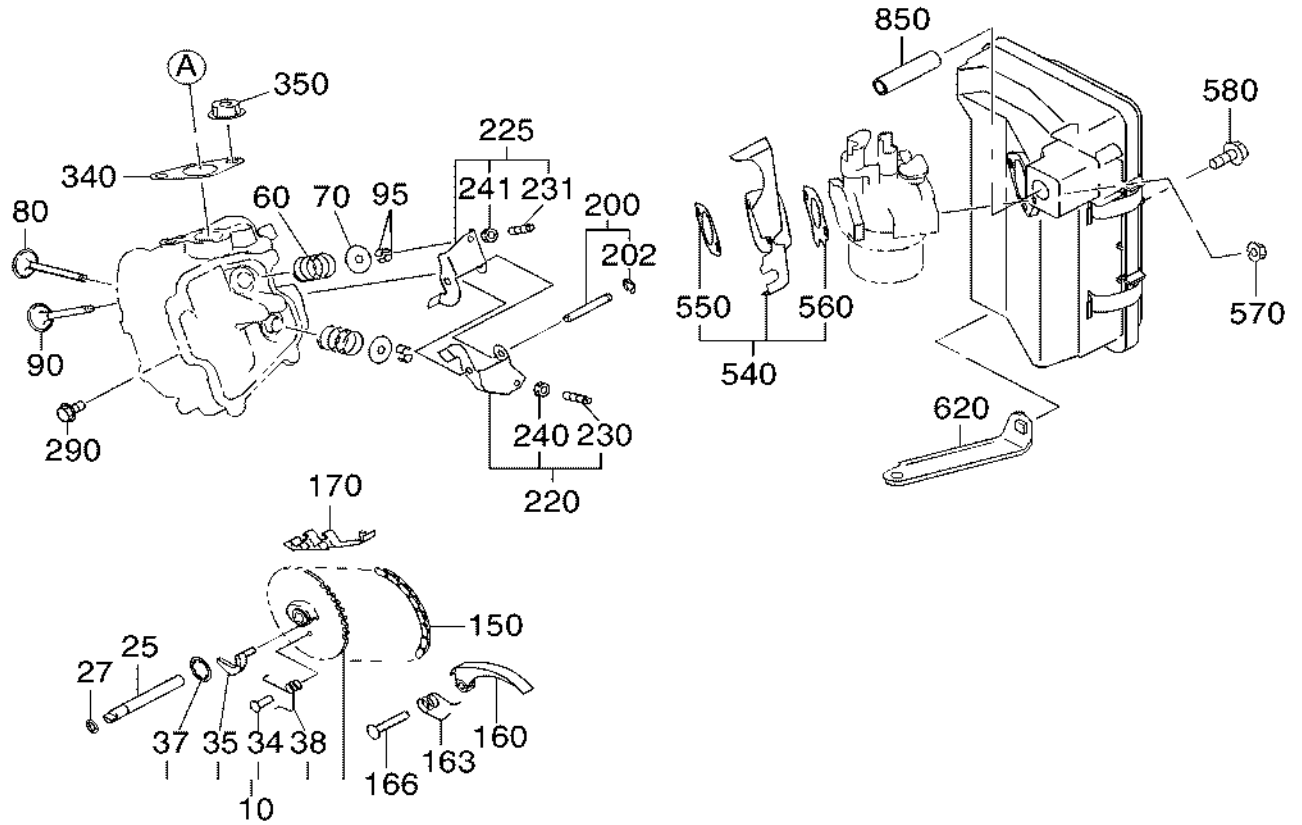


РИС. 317

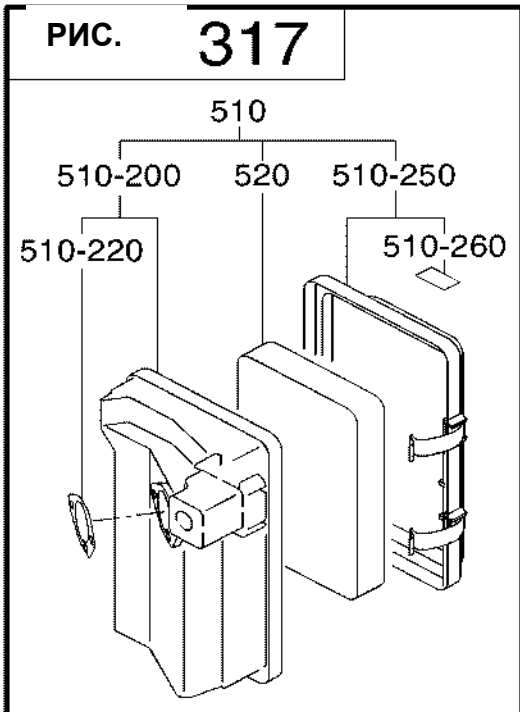


РИС. 330

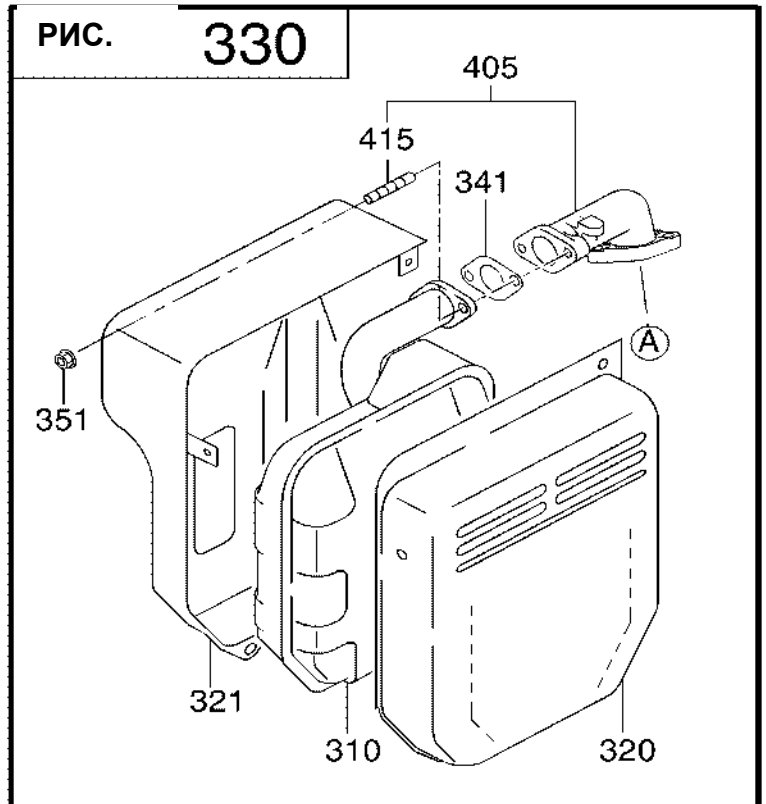


РИС.

400

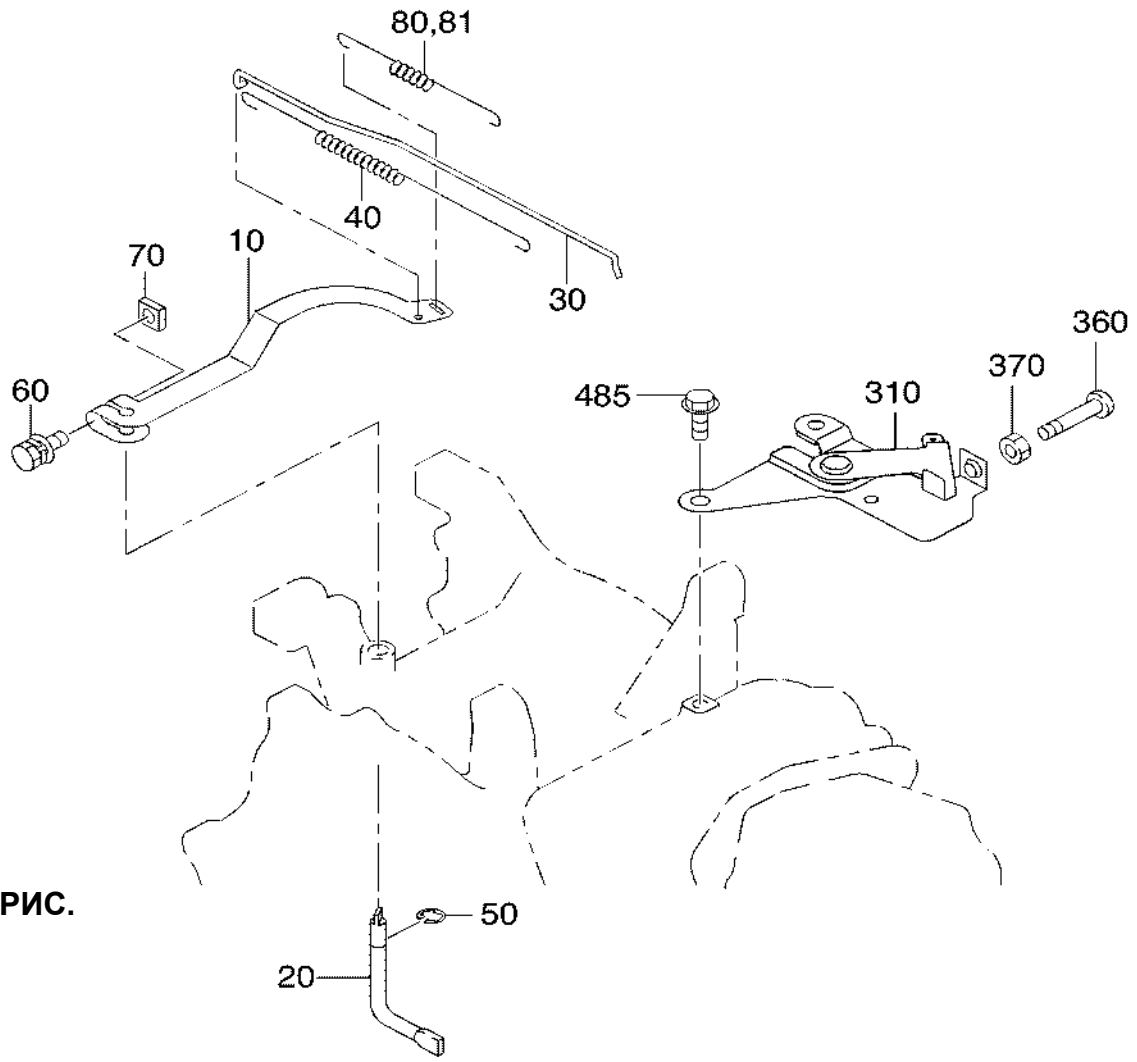


РИС.

РИС. 500

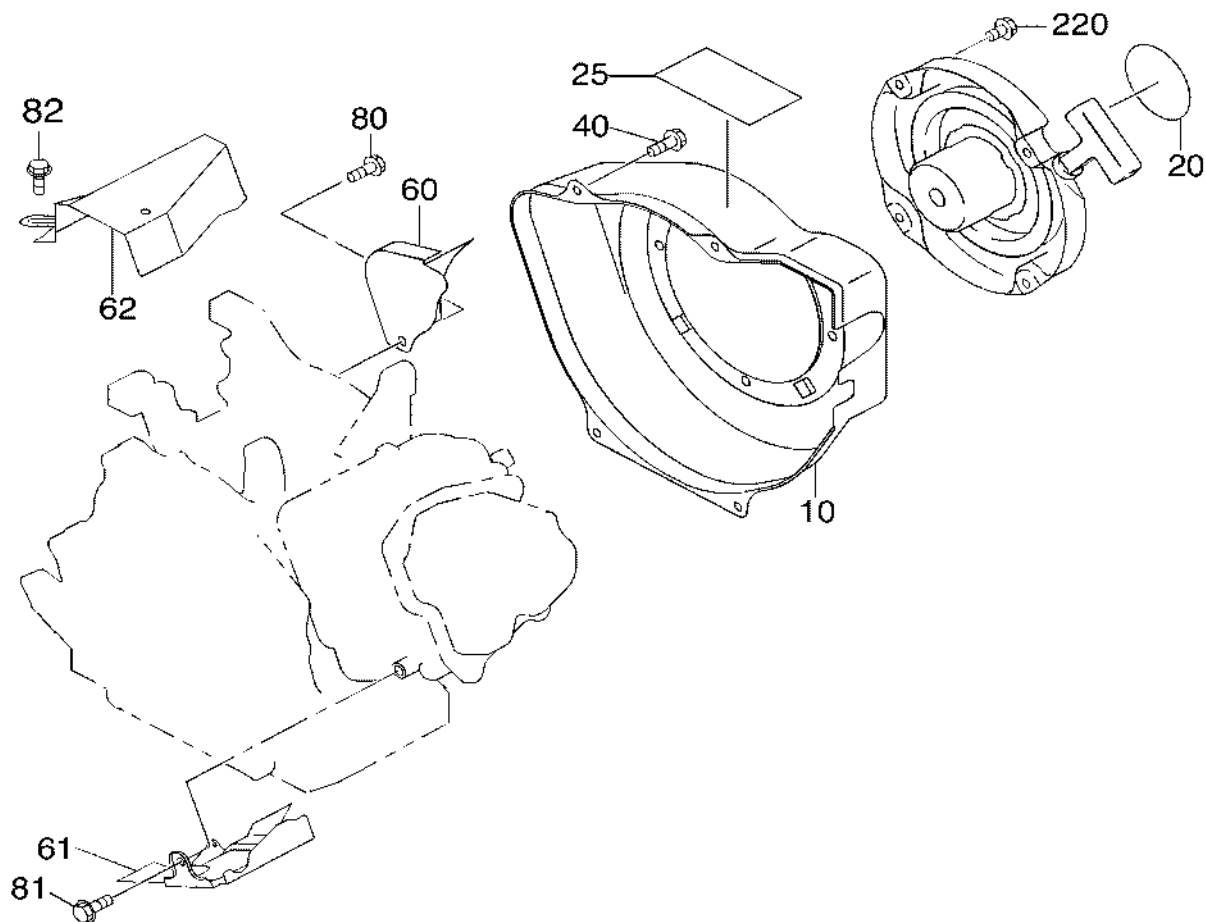


РИС. 520

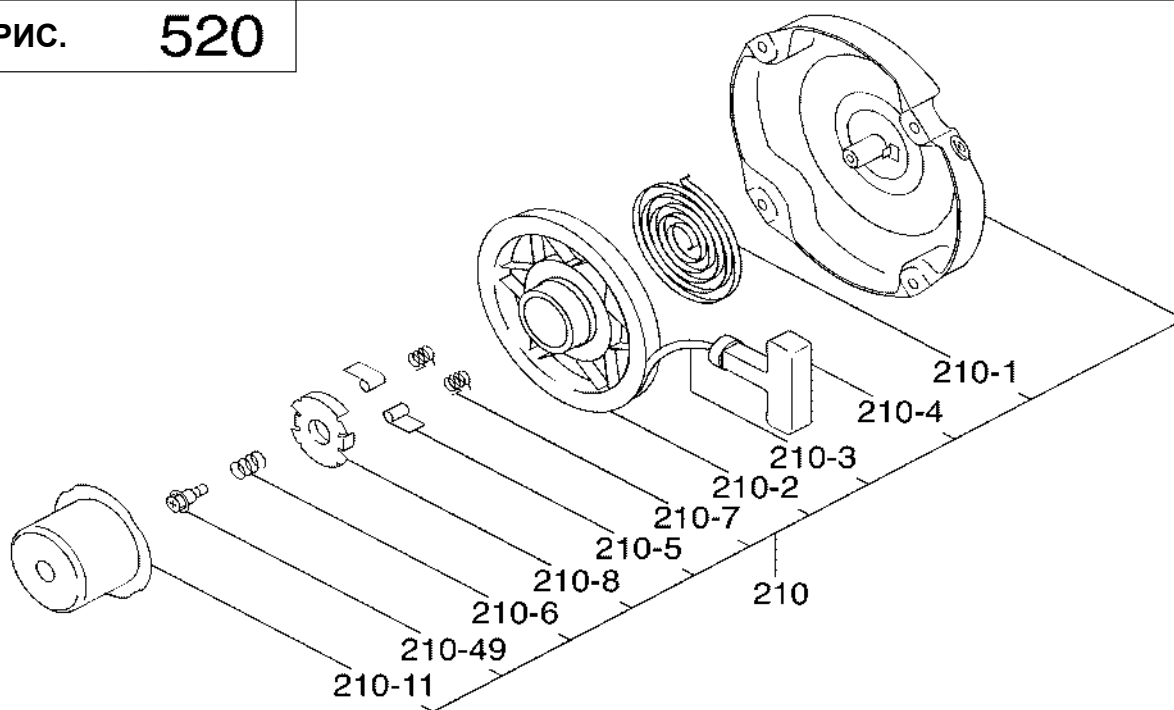


РИС. 600

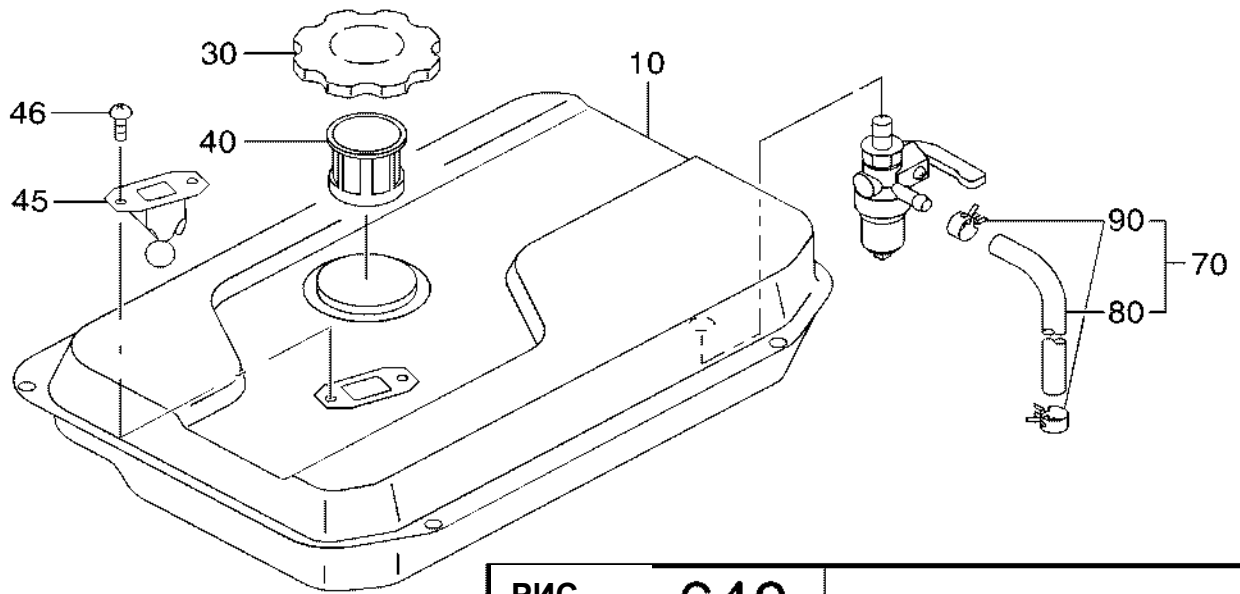


РИС. 630

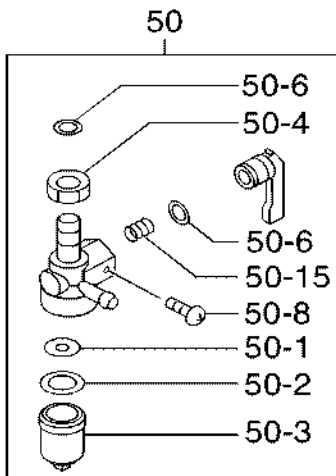


РИС. 640

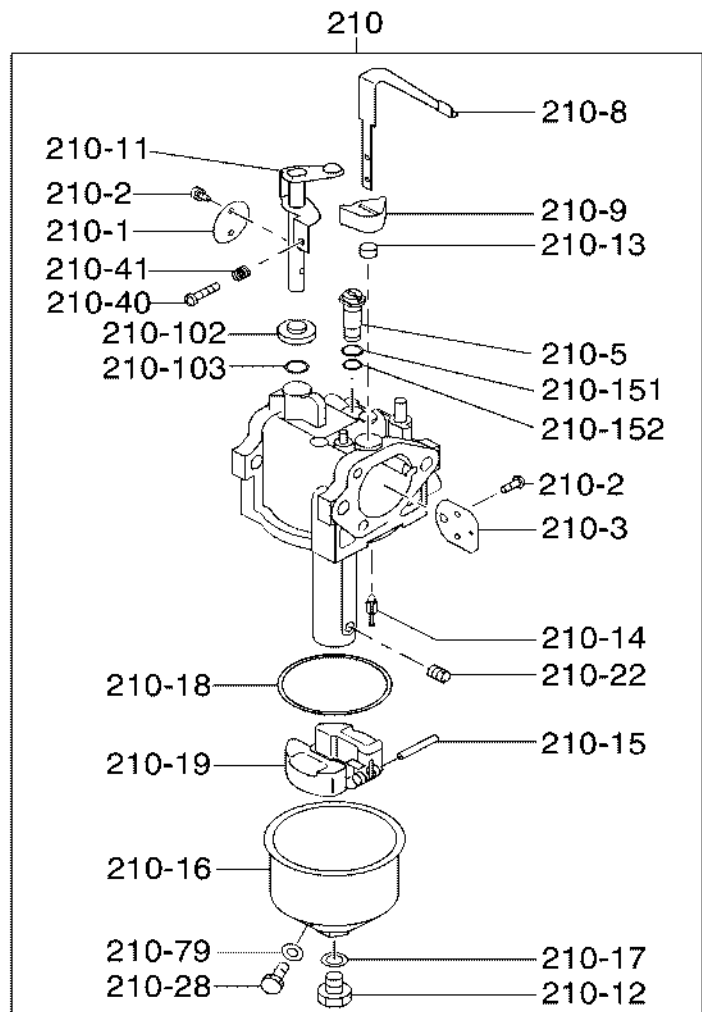


РИС. 700

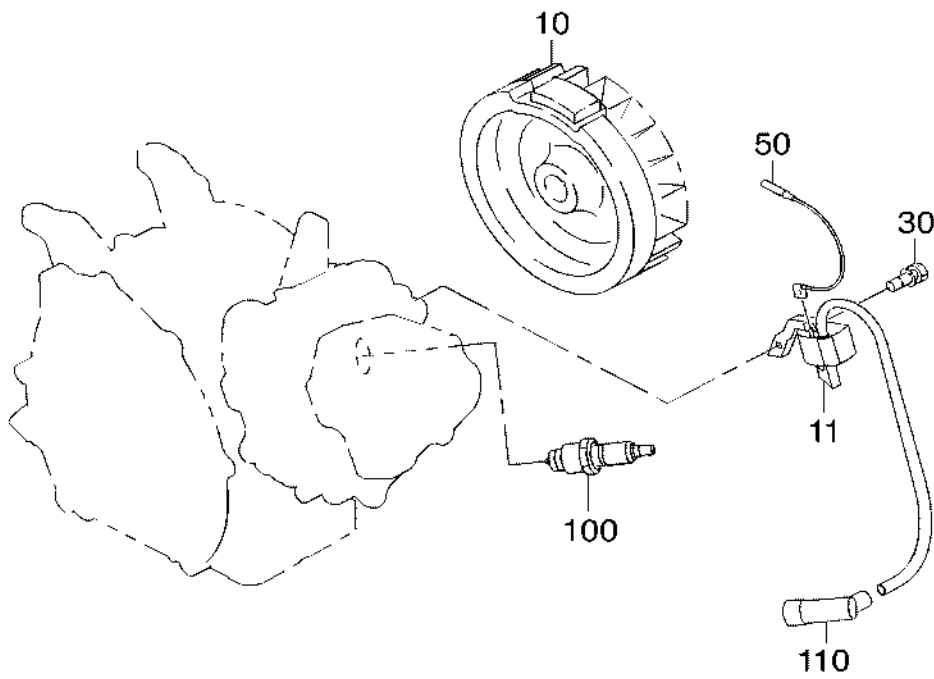


РИС. 770

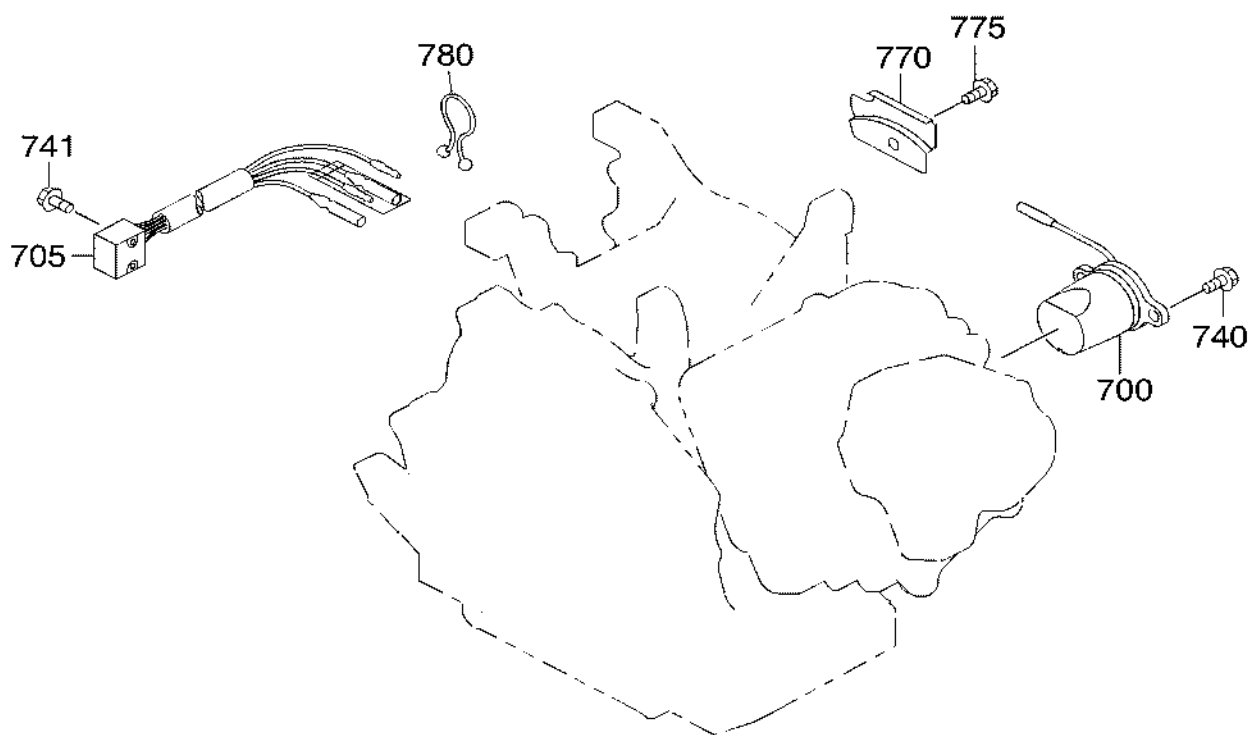


РИС. 900

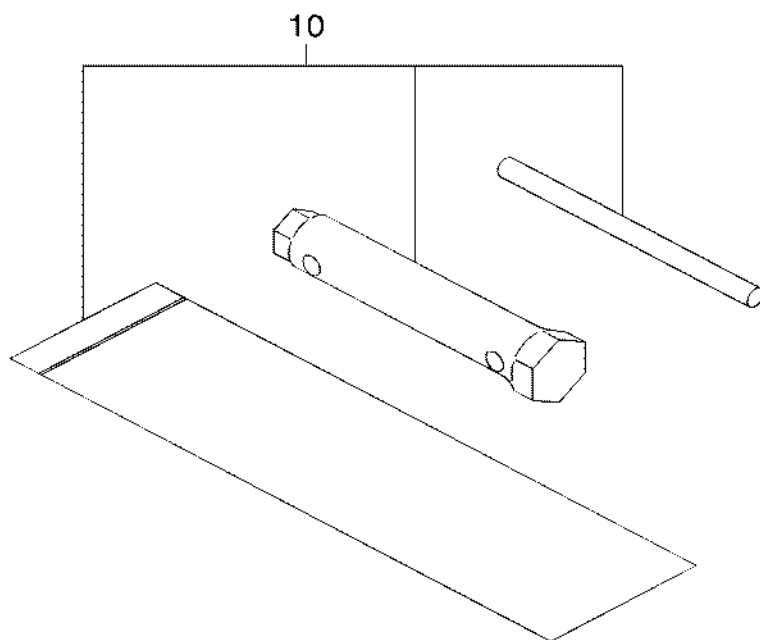


Рис. 2200

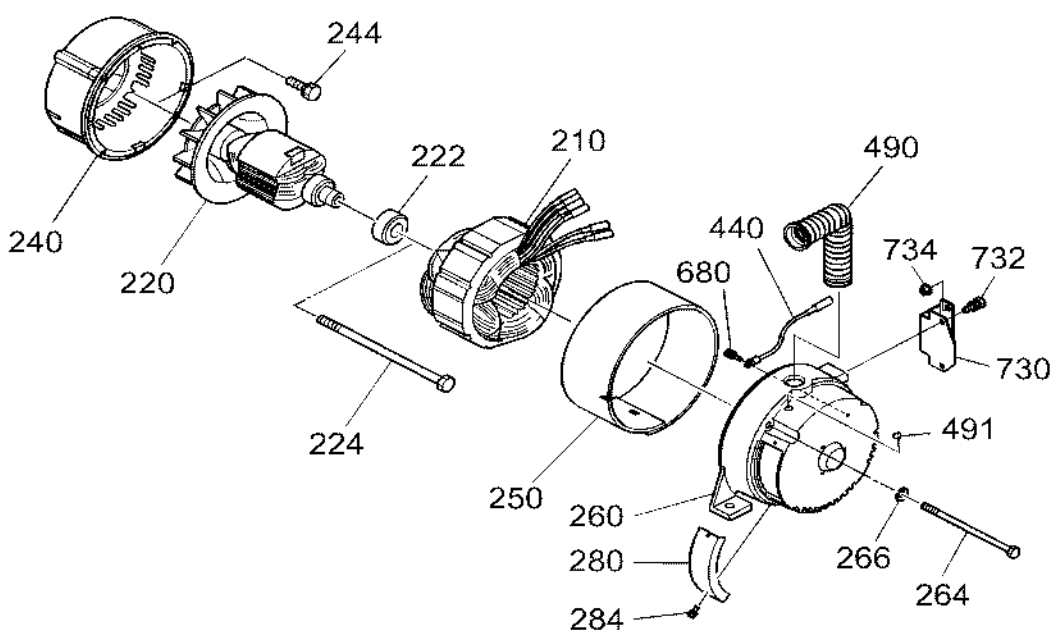


Рис. 2300

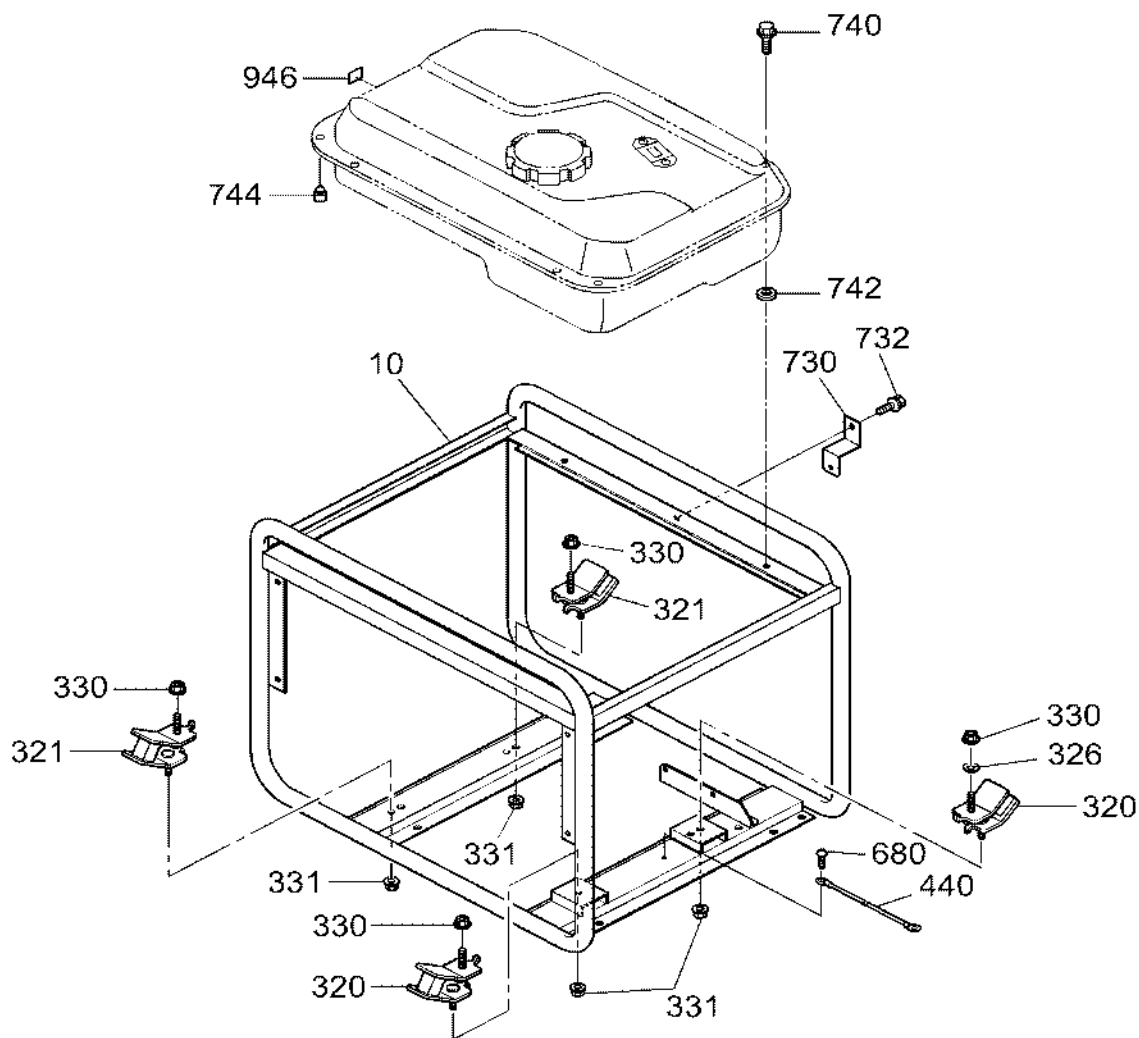


Рис. 2400

50Hz-220V

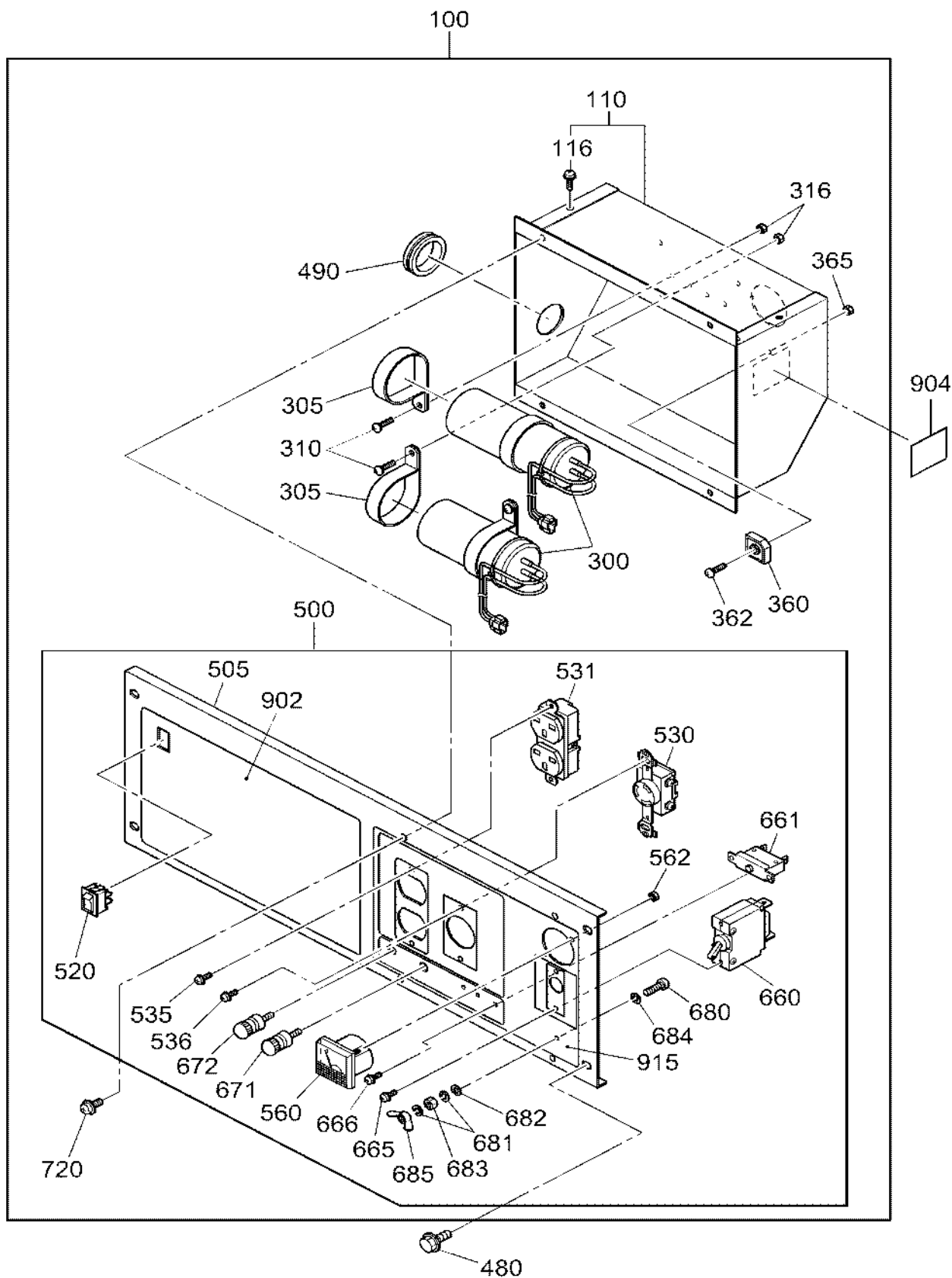
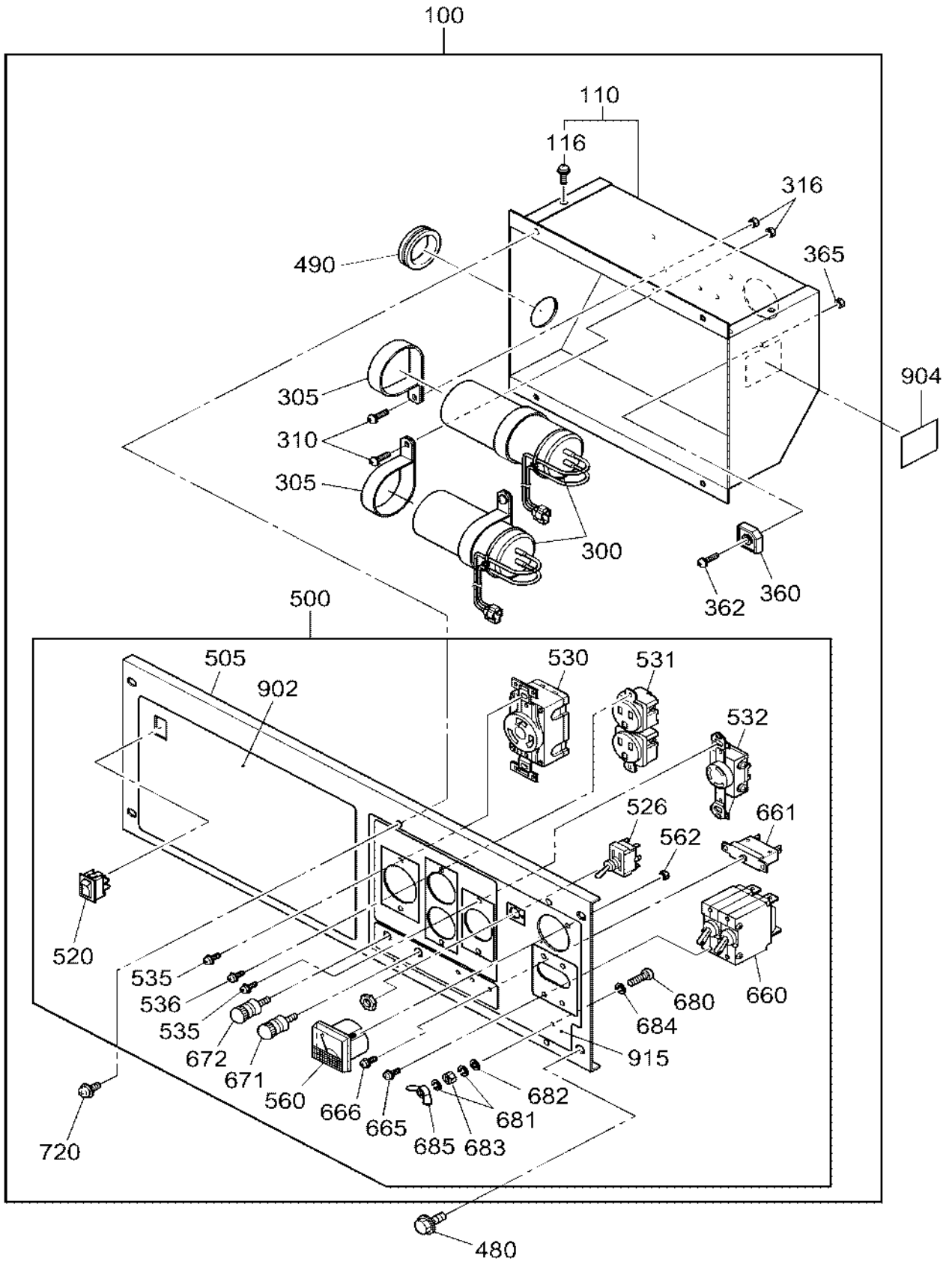


Рис. 2400

60Hz-120V/240V



24 БЛОК УПРАВЛЕНИЯ

№	НОМЕР ДЕТАЛИ		Наименование детали		Код № от-до	К-в о	Примечание	№ взаимозаменяемой детали	РИС. №
		НОМЕР ДЕТАЛИ		№ Спец-ии					
100	35С-70106-00		БЛОК УПРАВЛЕНИЯ, СЕ		-	1			2400
	35С-70103-00		RLE48044010		-	1			2400
110	35С-71101-02		БЛОК УПРАВЛЕНИЯ БЛ		-	1			2400
116	359-59929-08		ВИНТ И КОЛЬЦЕВАЯ ПРОКЛАДКА, СЕ		-	4			2400
300	35С-72001-03		КОНДЕНСАТОР СБ		-	1			2400
305	30G-47605-08		ДЕРЖАТЕЛЬ КОНДЕНСАТОРА		-	4			2400
310	390-49972-08		ВИНТ		-	4			2400
316	002-17030-00		ГАЙКА		-	4			2400
360	353-45804-08		РЯД ДИОДОВ, СЕ		-				2400
362	004-36042-00		ВИНТ И КОЛЬЦЕВАЯ ПРОКЛАДКА		-				2400
365	002-17030-00		ГАЙКА		-				2400
480	011-00600-80		ФЛАНЦЕВЫЙ БОЛТ		-	4	M6X1.0X14DX12L		2400
490	389-89001-03		ИЗОЛИРУЮЩАЯ ВТУЛКА		-				2400
500	35С-70206-00		ПАНЕЛЬ А, СЕ		-				2400
	35С-70203-00		RLE48044010		-				2400
505	35С-71004-02		FRONT PANEL UN		-				2400
	35С-71002-02		RLE48044010		-				2400
520	35А-72002-03		КУЛИСНЫЙ ПЕРЕКЛЮЧАТЕЛЬ		-				2400
526	*****		ПЕРЕКЛЮЧАТЕЛЬ, СЕ		-				
	353-45612-08		RLE48044010		-				2400
530	378-45746-08		РОЗЕТКА ПЕРЕМЕННОГО ТОКА		-				2400
	353-45703-08		RLE48044010		-		250 В/30 А		2400
531	353-45720-08		РОЗЕТКА ПЕРЕМЕННОГО ТОКА		-				2400
	343-11362-18		RLE48044010		-		ПЕРЕМЕННЫЙ ТОК 125 В 15АХ2		2400
532	*****		РОЗЕТКА ПЕРЕМЕННОГО ТОКА		-				
	353-45720-08		RLE48044010		-	1			2400
535	351-49920-08		ВИНТ И КОЛЬЦЕВАЯ ПРОКЛАДКА, СЕ		-	2			2400
	31С-79001-03		RLE48044010		-	4			2400
536	31С-79001-03		ВИНТ И КОЛЬЦЕВАЯ ПРОКЛАДКА, СЕ		-	2			2400
	351-49920-08		RLE48044010		-	2			2400
560	391-47900-11		ВОЛЬТМЕТР ПЕРЕМЕННОГО ТОКА		-	1	КЛАСС 200 В		2400
	391-47802-01		RLE48044010		-	1	КЛАСС 100 В		2400
562	388-49801-08		ГАЙКА		-	2			2400
660	390-45658-08		ПЕРЕКЛЮЧАТЕЛЬ БЕЗ ПРЕДОХРАНИТЕЛЯ		-	1			2400
	35С-72002-03		RLE48044010		-	1			2400
661	352-45620-08		АВТОМАТИЧЕСКИЙ ВЫКЛЮЧАТЕЛЬ		-	1			2400
665	31В-79011-03		ВИНТ И КОЛЬЦЕВАЯ ПРОКЛАДКА, СЕ		-	2			2400

СПИСОК ИНДЕКСОВ НОМЕРОВ ДЕТАЛЕЙ (РИС.100 - 900)

НОМЕР ДЕТАЛИ	НАИМЕНОВАНИЕ ДЕТАЛИ	РИС. №	НОМЕР ДЕТАЛИ	НАИМЕНОВАНИЕ ДЕТАЛИ	РИС. №
001-04083-50	ФЛАНЦЕВЫЙ БОЛТ	100 300	073-20051-40	МАРКИРОВОЧНЫЙ ЗНАК	500 20
001-14061-60	БОЛТ И КОЛЬЦЕВАЯ	770 740	073-20051-81	ПРЕДУПРЕЖДАЮЩИЙ	500 25
001-14062-50	БОЛТ И КОЛЬЦЕВАЯ	700 30	073-20054-70	МАРКИРОВОЧНЫЙ ЗНАК	500 20
001-65081-20	БОЛТ	500 80	085-10603-50	РЕЗИНОВАЯ ТРУБА	600 80
002-17060-00	ГАЙКА	400 370	132-10КА0-31	ВОЗДУШНЫЙ ЖИКЛЕР	300 95
002-38060-00	ГАЙКА С ФЛАНЦЕМ	300 570	226-50701-08	РУКОЯТКА СТАРТЕРА	520 210 - 4
003-13050-00	ЗАЖИМ	300 202	226-50716-08	СПИРАЛЬНАЯ ПРУЖИНА	520 210 - 1
003-13050-00	ЗАЖИМ	400 50	226-50731-08	ФРИКЦИОННАЯ	520 210 - 6
004-31064-00	ВИНТ	400 360	226-50741-08	ФРИКЦИОННАЯ	520 210 - 8
010-50604-10	БОЛТ С КРУПНОЙ	100 70	226-50752-08	ПРУЖИНА ХРАПОВОГО	520 210 - 7
010-50802-90	БОЛТ С КРУПНОЙ	100 60	226-50753-18	ВИНТ ЦЕНТРАЛЬНОГО	520 210 - 49
010-50802-90	БОЛТ С КРУПНОЙ	330 415	227-62644-01	ТОПЛИВНЫЙ	600 70
011-00600-10	ФЛАНЦЕВЫЙ БОЛТ	500 220	237-14202-03	НАПРАВЛЯЮЩАЯ	10 20
011-00600-20	ФЛАНЦЕВЫЙ БОЛТ	100 710	251-62350-08	УПЛОТНИТЕЛЬНАЯ	640 210 - 17
011-00600-20	ФЛАНЦЕВЫЙ БОЛТ	300 290	251-62450-08	ВИНТ	640 210 - 2
011-00600-20	ФЛАНЦЕВЫЙ БОЛТ	400 485	251-62453-08	ВИНТ	640 210 - 12
011-00600-20	ФЛАНЦЕВЫЙ БОЛТ	500 81	269-33701-03	СТОПОР ПРУЖИНЫ	300 70
011-00600-20	ФЛАНЦЕВЫЙ БОЛТ	500 82	270-61718-01	ТОПЛИВНЫЙ БАК СБ	600 10
011-00600-30	ФЛАНЦЕВЫЙ БОЛТ	500 40	277-15011-03	ИЗГИБ ТРУБОПРОВОДА	10 50
011-00600-50	ФЛАНЦЕВЫЙ БОЛТ	300 580	277-15011-03	ИЗГИБ ТРУБОПРОВОДА	10 70
011-00802-40	ФЛАНЦЕВЫЙ БОЛТ	100 630	277-15501-01	КРЫШКА КОРОМЫСЛА	10 68
011-00803-10	ФЛАНЦЕВЫЙ БОЛТ	100 631	277-15503-01	КРЫШКА КОРОМЫСЛА	10 68
013-00602-40	БОЛТ И КОЛЬЦЕВАЯ	400 60	277-16001-13	УПЛОТНИТЕЛЬНАЯ	10 69
014-50500-40	ВИНТ (ГОЛОВКА	600 46	277-16010-01	УПЛОТНЕНИЕ	10 26
014-90500-20	РЕГУЛИРОВОЧНЫЙ	300 230	277-34001-01	ВЫПУСКНОЙ	330 40
014-90500-20	РЕГУЛИРОВОЧНЫЙ	300 231	277-35002-01	ШТИФТ (КОРОМЫСЛО)	300 20
015-00400-90	САМОНАРЕЗАЮЩИЙСЯ	770 741	277-35101-03	ШТИФТ (КУЛАЧКОВЫЙ	300 25
015-20600-50	САМОНАРЕЗАЮЩИЙСЯ	770 775	277-35201-01	УПЛОТНИТЕЛЬНАЯ	330 34
017-00500-30	ГАЙКА	300 240	277-35201-13	УПЛОТНИТЕЛЬНАЯ	300 34
017-00500-30	ГАЙКА	300 241	277-36201-00	КОРОМЫСЛО КЛАПАНА	300 22
018-01800-10	ГАЙКА С ФЛАНЦЕМ	200 50	277-36202-00	КОРОМЫСЛО КЛАПАНА	300 22
018-60600-20	ГАЙКА	400 70	277-36501-03	ЗАЖИМ	300 37
021-11400-20	УПЛОТНИТЕЛЬНАЯ	100 90	277-36902-03	ШТИФТ (НАТЯЖНОЙ	300 16
021-32000-50	УПЛОТНИТЕЛЬНАЯ	100 280	277-36911-03	НАТЯЖНОЙ МЕХАНИЗМ	300 16
024-00600-10	УПЛОТНИТЕЛЬНОЕ	300 27	277-36913-13	НАПРАВЛЯЮЩАЯ ЦЕПИ	300 17
032-30300-10	ПОЛУКРУГЛАЯ ШПОНКА	200 70	277-37101-03	ПРУЖИНА (НАТЯЖНОЙ	300 16
040-11400-30	СВЕЧА	100 80	277-38601-03	ШТИФТ (ПРУЖИНА)	300 34
043-05900-11	КРЫШКА ТОПЛИВНОГО	600 30	277-41901-03	ВТУЛКА РЕГУЛЯТОРА	10 26
044-00600-20	САЛЬНИК	100 75	277-42201-33	ВАЛ РЕГУЛЯТОРА	400 20
044-03001-60	САЛЬНИК	100 30	277-42801-23	ПРУЖИНА ШТОКА	400 40
044-03001-60	САЛЬНИК	100 220	277-45004-Н1	ПРИВОД РЕГУЛЯТОРА	10 25
056-11100-20	ЗАЖИМ ДЛЯ ШЛАНГА	600 90	277-45004-Ј1	ПРИВОД РЕГУЛЯТОРА	10 25
056-51800-10	ЗАЖИМ	200 380	277-46501-11	УСТРОЙСТВО	400 31
056-90000-20	ЗАМОК-УПОР	770 780	277-55001-11	ВОЗДУХОВОД (КОРПУС)	500 62
060-03003-41	ПОДШИПНИК КАЧЕНИЯ	100 40	277-73102-Н1	ПРОВОД 2 СБ	700 50
060-03003-70	ПОДШИПНИК КАЧЕНИЯ	100 230	277-90301-НО	НАБОР ИНСТРУМЕНТОВ	900 10
064-15400-11	ТОПЛИВНЫЙ ФИЛЬТР	600 40	279-10102-51	КАРТЕР ДВИГАТЕЛЯ СБ	10 10
064-20003-30	УПЛОТНИТЕЛЬНОЕ	630 50 - 6	279-10102-71	КАРТЕР ДВИГАТЕЛЯ СБ	10 10
064-20014-10	КРЫШКА	630 50 - 3	279-11101-21	КРЫШКА ОСНОВНОГО	10 21
064-20014-30	РЕЗИНОВАЯ	630 50 - 2	279-13002-21	ГОЛОВКА ЦИЛИНДРА	10 61
064-20027-90	БОЛТ	630 50 - 8	279-13002-31	ГОЛОВКА ЦИЛИНДРА	10 61
064-20032-30	ПРУЖИНА	630 50 - 15	279-15001-33	УПЛОТНИТЕЛЬНАЯ	10 62
064-20041-10	ФИЛЬТР	630 50 - 1	279-20701-41	КОЛЕНЧАТЫЙ ВАЛ СБ	200 10
064-20100-01	ТОПЛИВООЧИСТИТЕЛЬ,	630 50	279-22501-20	СОЕДИНИТЕЛЬНЫЙ	200 31
064-20100-20	СТОПОРНАЯ ГАЙКА	630 50 - 4	279-22501-30	СОЕДИНИТЕЛЬНЫЙ	200 31
064-80018-00	УКАЗАТЕЛЬ УРОВНЯ	600 45	279-23001-03	ШАТУННЫЙ БОЛТ	200 32
065-01401-50	СВЕЧА ЗАЖИГАНИЯ	700 100	279-23301-03	ШТИФТ ПОРШНЯ	200 35
065-50002-70	КОЛПАК СВЕЧИ	700 110	279-23301-13	ШТИФТ ПОРШНЯ	200 35
073-20044-30	МАРКИРОВОЧНЫЙ ЗНАК	317 510 -260	279-23401-Н3	ПОРШЕНЬ	200 36

СПИСОК ИНДЕКСОВ НОМЕРОВ ДЕТАЛЕЙ (РИС. 100 – 900)

НОМЕР ДЕТАЛИ	НАИМЕНОВАНИЕ ДЕТАЛИ	РИС. №	НОМЕР ДЕТАЛИ	НАИМЕНОВАНИЕ ДЕТАЛИ	РИС. №
279-23403-НЗ	ШТИФТ (НАТЯЖНОЙ	200 361	279-75501-03	ПРОВОДНОЙ ЗАЖИМ	770 770
279-23404-НЗ	НАТЯЖНОЙ МЕХАНИЗМ	200 362	279-75501-13	ПРОВОДНОЙ ЗАЖИМ	770 770
279-23511-17	НАПРАВЛЯЮЩАЯ ЦЕПИ	200 370	279-76301-31	ДАТЧИК МАСЛА СБ	770 700
279-23512-17	ПРУЖИНА (НАТЯЖНОЙ	200 371	279-76301-41	ДАТЧИК МАСЛА СБ	770 700
279-23513-17	ШТИФТ (ПРУЖИНА)	200 372	279-79230-01	МАХОВИК	700 10
279-30201-11	ВТУЛКА РЕГУЛЯТОРА	330 310	279-79430-01	ПУСКОВАЯ БОБИНА СБ	700 11
279-31602-11	ВАЛ РЕГУЛЯТОРА	300 10	279-99001-27	НАБОР	100 960
279-32612-08	ПРУЖИНА ШТОКА	317 520	285-62550-08	КОМПОНОВОЧНЫЙ	640 210 - 16
279-32622-00	ПРИВОД РЕГУЛЯТОРА	317 510	285-62551-08	ДРЕНАЖНЫЙ ВИНТ	640 210-28
279-32635-08	ПРИВОД РЕГУЛЯТОРА	317 510 -200	285-62552-08	УПЛОТНИТЕЛЬНАЯ	640 210-79
279-32646-08	УСТРОЙСТВО	317 510 -250	980-20082-80	ГАЙКА С ФЛАНЦЕМ	300 350
279-32650-08	ВОЗДУХОВОД (КОРПУС)	317 510 -220	980-20082-80	ГАЙКА С ФЛАНЦЕМ	330 351
279-32760-08	ПРОВОД 2 СБ	300 850	КУЗ-11070-01	ПОПЛАВОК С/У СБ4	770 705
279-32902-Ј1	НАБОР ИНСТРУМЕНТОВ	300 540			
279-33401-НЗ	КАРТЕР ДВИГАТЕЛЯ СБ	300 80			
279-33501-НЗ	КАРТЕР ДВИГАТЕЛЯ СБ	300 90			
279-33601-03	КРЫШКА ОСНОВНОГО	300 60			
279-34501-11	ГОЛОВКА ЦИЛИНДРА	330 320			
279-34601-11	ГОЛОВКА ЦИЛИНДРА	330 321			
279-35601-11	УПЛОТНИТЕЛЬНАЯ	300 150			
279-35902-Ј3	КОЛЕНЧАТЫЙ ВАЛ СБ	300 560			
279-35903-Ј3	СОЕДИНИТЕЛЬНЫЙ	300 550			
279-36401-03	СОЕДИНИТЕЛЬНЫЙ	300 35			
279-38701-13	ШАТУННЫЙ БОЛТ	300 38			
279-39001-01	ШТИФТ ПОРШНЯ	300 620			
279-42301-23	ШТИФТ ПОРШНЯ	400 10			
279-42301-33	ПОРШЕНЬ	400 10			
279-42502-23	ШТИФТ (НАТЯЖНОЙ	400 80			
279-42505-33	НАТЯЖНОЙ МЕХАНИЗМ	400 80			
279-42505-33	НАПРАВЛЯЮЩАЯ ЦЕПИ	400 81			
279-42701-11	ПРУЖИНА (НАТЯЖНОЙ	400 30			
279-50110-08	ШТИФТ (ПРУЖИНА)	520 210 - 3			
279-50120-08	ВТУЛКА РЕГУЛЯТОРА	520 210 - 2			
279-50125-08	ВАЛ РЕГУЛЯТОРА	520 210 - 5			
279-50145-08	ПРУЖИНА ШТОКА	520 210 - 11			
279-50202-00	ПРИВОД РЕГУЛЯТОРА	520 210			
279-51226-01	ПРИВОД РЕГУЛЯТОРА	500 10			
279-52702-13	УСТРОЙСТВО	500 61			
279-52711-11	ВОЗДУХОВОД (КОРПУС)	500 60			
279-62304-40	ПРОВОД 2 СБ	640 210			
279-62353-18	НАБОР ИНСТРУМЕНТОВ	640 210 - 40			
279-62400-08	КАРТЕР ДВИГАТЕЛЯ СБ	640 210 - 22			
279-62420-08	КАРТЕР ДВИГАТЕЛЯ СБ	640 210 - 5			
279-62445-08	КРЫШКА ОСНОВНОГО	640 210 - 41			
279-62451-08	ГОЛОВКА ЦИЛИНДРА	640 210 -151			
279-62452-08	ГОЛОВКА ЦИЛИНДРА	640 210 -152			
279-62500-08	УПЛОТНИТЕЛЬНАЯ	640 210 - 14			
279-62505-08	КОЛЕНЧАТЫЙ ВАЛ СБ	640 210 - 19			
279-62515-08	СОЕДИНИТЕЛЬНЫЙ	640 210 - 15			
279-62526-08	СОЕДИНИТЕЛЬНЫЙ	640 210 - 3			
279-62530-08	ШАТУННЫЙ БОЛТ	640 210 - 11			
279-62535-08	ШТИФТ ПОРШНЯ	640 210 - 1			
279-62540-08	ШТИФТ ПОРШНЯ	640 210 - 18			
279-62561-08	ПОРШЕНЬ	640 210 -102			
279-62562-08	ШТИФТ (НАТЯЖНОЙ	640 210 -103			
279-62563-18	НАТЯЖНОЙ МЕХАНИЗМ	640 210 - 9			
279-62564-08	НАПРАВЛЯЮЩАЯ ЦЕПИ	640 210 - 13			
279-62570-18	ПРУЖИНА (НАТЯЖНОЙ	640 210 - 8			
279-63601-13	ШТИФТ (ПРУЖИНА)	100 270			

СПИСОК ИНДЕКСОВ НОМЕРОВ ДЕТАЛЕЙ (РИС.2200 - 2400)

НОМЕР ДЕТАЛИ	НАИМЕНОВАНИЕ ДЕТАЛИ	РИС. №	НОМЕР ДЕТАЛИ	НАИМЕНОВАНИЕ ДЕТАЛИ	РИС. №
002-17030-00	ГАЙКА	2400 316	35С-70206-00	ПАНЕЛЬ А СЕ	2400 500
002-17030-00	ГАЙКА	2400 365	35С-70203-00	ПАНЕЛЬ А СЕ	2400 500
002-38080-00	ГАЙКА С ФЛАНЦЕМ	2200 734	35С-71004-02	ПЕРЕДНЯЯ ПАНЕЛЬ БЛ	2400 505
002-38080-00	ГАЙКА С ФЛАНЦЕМ	2300 331	35С-71002-02	МАРКИРОВОЧНЫЙ ЗНАК	2400 505
002-38100-00	ГАЙКА С ФЛАНЦЕМ	2300 330	35С-71101-02	БЛОК УПРАВЛЕНИЯ БЛ	2400 110
003-10030-00	КОЛЬЦЕВАЯ	2300 326	35С-71207-02	МАРКИРОВОЧНЫЙ ЗНАК	2400 915
003-20030-00	ПРУЖИННАЯ ШАЙБА	2200 266	35С-71202-02	МАРКИРОВОЧНЫЙ ЗНАК	2400 915
004-36042-00	ВИНТ И КОЛЬЦЕВАЯ	2400 362	35С-71203-02	МАРКИРОВОЧНЫЙ ЗНАК	2400 902
011-00600-80	ФЛАНЦЕВЫЙ БОЛТ	2400 480	35С-72001-03	КОНДЕНСАТОР СБ	2400 300
011-00602-20	ФЛАНЦЕВЫЙ БОЛТ	2300 740	35С-72002-03	ВЫКЛЮЧАТЕЛЬ	2400 660
073-20050-80	МАРКИРОВОЧНЫЙ ЗНАК	2300 946	35С-82106-03	МАРКИРОВОЧНЫЙ ЗНАК	2400 904
30А-71202-03	ВИНТ И КОЛЬЦЕВАЯ	2200 284	35С-82103-03	МАРКИРОВОЧНЫЙ ЗНАК	2400 904
30G-47605-08	ДЕРЖАТЕЛЬ	2400 305	363-45700-08	КЛЕММНЫЙ БОЛТ	2400 672
31В-79011-03	ВИНТ И КОЛЬЦЕВАЯ	2400 665	363-45701-08	КЛЕММНЫЙ БОЛТ	2400 671
31В-79011-03	ВИНТ И КОЛЬЦЕВАЯ	2400 666	372-59950-08	СТОПОРНАЯ ШАЙБА	2400 684
31В-79012-03	БОЛТ И КОЛЬЦЕВАЯ	2400 720	376-39100-01	ВИНТ И КОЛЬЦЕВАЯ	2300 680
31С-79001-03	ВИНТ И КОЛЬЦЕВАЯ	2400 535	378-45746-08	РОЗЕТКА ПЕРЕМЕННОГО	2400 530
31С-79001-03	ВИНТ И КОЛЬЦЕВАЯ	2400 536	388-49801-08	ГАЙКА	2400 562
332-00050-08	ПРУЖИННАЯ ШАЙБА	2400 681	389-89001-03	ИЗОЛИРУЮЩАЯ ВТУЛКА	2400 490
343-11362-18	ШТЕПСЕЛЬНАЯ РОЗЕТКА	2400 531	390-45658-08	ВЫКЛЮЧАТЕЛЬ БЕЗ	2400 660
351-49920-08	ВИНТ И КОЛЬЦЕВАЯ	2400 535	390-49972-08	ВИНТ	2400 310
351-49920-08	ВИНТ И КОЛЬЦЕВАЯ	2400 536	391-39000-13	РЕЗИНОВАЯ ШАЙБА	2300 742
352-45620-08	АВТОМАТИЧЕСКИЙ	2400 661	391-47802-01	ВОЛЬТМЕТР	2400 560
353-45612-08	ПЕРЕКЛЮЧАТЕЛЬ, СЕ	2400 526	391-47900-11	ВОЛЬТМЕТР	2400 560
353-45703-08	РОЗЕТКА ПЕРЕМЕННОГО	2400 530	392-49986-08	ВИНТ	2200 680
353-45720-08	РОЗЕТКА ПЕРЕМЕННОГО	2400 531			
353-45720-08	РОЗЕТКА ПЕРЕМЕННОГО	2400 532			
353-45804-08	РЯД ДИОДОВ, СЕ	2400 360			
353-49901-08	КРЫЛЬЧАТАЯ ГАЙКА	2400 685			
353-49902-08	ГАЙКА	2400 683			
353-49903-08	КОЛЬЦЕВАЯ	2400 682			
353-57506-08	ВКЛАДЫШ	2200 490			
354-54513-08	КРЫШКА ЩЕТКА	2200 280			
356-49907-08	ВИНТ	2400 680			
359-59929-08	ВИНТ И КОЛЬЦЕВАЯ	2400 116			
359-59935-08	БОЛТ И КОЛЬЦЕВАЯ	2200 244			
359-59935-08	БОЛТ И КОЛЬЦЕВАЯ	2200 732			
35А-64001-01	ФЛАНЦЕВЫЙ БОЛТ	2300 732			
35А-72002-03	КУЛИСНЫЙ	2400 520			
35С-51001-01	РОТОР СБ	2200 220			
35С-51002-01	СТАТОР СБ	2200 210			
35С-51004-01	СТАТОР СБ	2200 210			
35С-52001-01	ПЕРЕДНЯЯ КРЫШКА	2200 240			
35С-52002-01	ЗАДНЯЯ КРЫШКА	2200 260			
35С-53001-01	ИЗОЛИРУЮЩАЯ ВТУЛКА	2200 491			
35С-53002-01	ПРОВОД СБ	2200 440			
35С-54001-01	СКВОЗНОЙ БОЛТ	2200 224			
35С-54002-01	БОЛТ КРЫШКИ	2200 264			
35С-55001-01	ПОДШИПНИК	2200 222			
35С-55012-01	КРЫШКА СТАТОРА	2200 250			
35С-61001-01	ТРУБЧАТАЯ РАМА СБ	2300 10			
35С-62001-01	РЕЗИНОВАЯ ОПОРА БЛ	2300 320			
35С-62002-01	РЕЗИНОВАЯ ОПОРА БЛ	2300 321			
35С-62003-01	РЕЗИНОВАЯ ОПОРА	2300 744			
35С-63001-01	КРОНШТЕЙН	2200 730			
35С-63003-01	КРОНШТЕЙН, КРЫШКА	2300 730			
35С-64001-01	ШНУР ЗАЗЕМЛЕНИЯ	2300 440			
35С-70106-00	БЛОК УПРАВЛЕНИЯ, СЕ	2400 100			
35С-70103-00	БЛОК УПРАВЛЕНИЯ, СЕ	2400 100			