

Насос модели **PTG110**

КАТАЛОГ ДЕТАЛЕЙ

| Модель | Спецификация (на двигатель) |
|---------|-----------------------------|
| PTG 110 | PTG11000010 (EC025GR5007) |
| | PTG11000020 (EC025GR5007) |

Таблица сокращений

| СОКРАЩЕНИЯ | НАИМЕНОВАНИЕ |
|------------|-----------------------------------|
| A | АМПЕР |
| AC | ВОЗДУХООЧИСТИТЕЛЬ |
| AУ | В СБОРЕ |
| B | ШИРИНА |
| BB | ШАРИКОВЫЙ ПОДШИПНИК |
| CD | МЕЖЦЕНТРОВОЕ РАССТОЯНИЕ |
| CP | В КОМПЛЕКТЕ |
| D | ДИАМЕТР |
| EX | ОТВОД |
| EX | СИСТЕМА ВЫХЛОПА |
| FIG | РИС. |
| FR | ПЕРЕДНЯЯ ДЕТАЛЬ |
| H | ВЫСОТА |
| HZ | Гц |
| IN | ДЮЙМ |
| IN | ВОЗДУХОЗАБОРНИК |
| L | ЛИТР |
| L | ДЛИНА |
| LN | ЛЕВЫЙ |
| MG | МАГНИТНЫЙ |
| N | НОМЕР |
| NRУ | NEWROVIN, ЖЕЛТ. |
| OS | ДАТЧИК МАСЛА |
| O.S. | РАЗМЕР БОЛЬШЕ НОМИНАЛЬНОГО |
| P | ШАГ |
| PD | ДИАМЕТР ДЕЛИТЕЛЬНОЙ ОКРУЖНОСТИ |
| PTO | МЕХАНИЗМ ОТБОРА МОЩНОСТИ |
| REF | ОПОРНЫЙ |
| RH | ПРАВЫЙ |
| RR | ЗАДНЯЯ ДЕТАЛЬ |
| ST | СТАРТЕР |
| STD | СТАНДАРТНЫЙ |
| SW | ТАРЕЛЬЧАТАЯ ПРУЖИНА |
| SW | ВЫКЛЮЧАТЕЛЬ |
| T | ТОЛЩИНА |
| TH | ДРОССЕЛЬНАЯ ЗАСЛОНКА |

| | |
|------|--------------------------|
| UN | ПОЗИЦИЯ |
| U.S. | РАЗМЕР НИЖЕ НОМИНАЛЬНОГО |
| V | НАПРЯЖЕНИЕ |
| W | ШАЙБА |
| W | В т |
| W | ШИРИНА |
| W/ | С |
| W/O | БЕЗ |

СОДЕРЖАНИЕ

ДЕТАЛИ ДВИГАТЕЛЯ

| | Рис. |
|---|----------|
| 1. Картер | 100 |
| 2. Коленчатый вал, поршень | 200 |
| 3. Воздухозаборник и система выхлопа | 300, 315 |
| 5. Система охлаждения и система запуска | 500, 520 |
| 6. Топливная и масляная системы | 600, 645 |
| 7. Электрическая система | 700 |
| 9. Принадлежности | 900 |

ДЕТАЛИ НАСОСА

| | |
|-----------|------|
| 42. Насос | 4200 |
|-----------|------|

РИС. 100

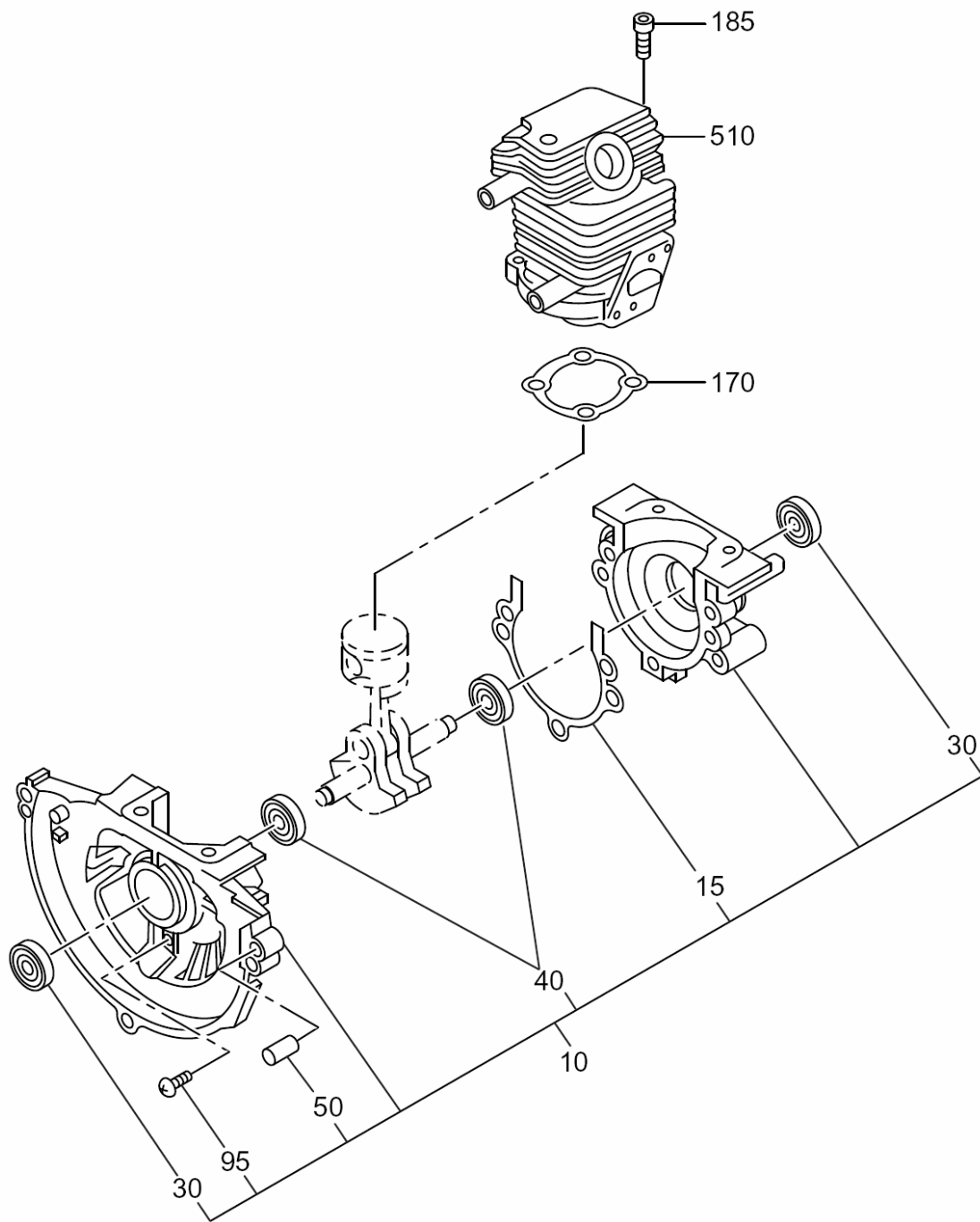


РИС. . 200

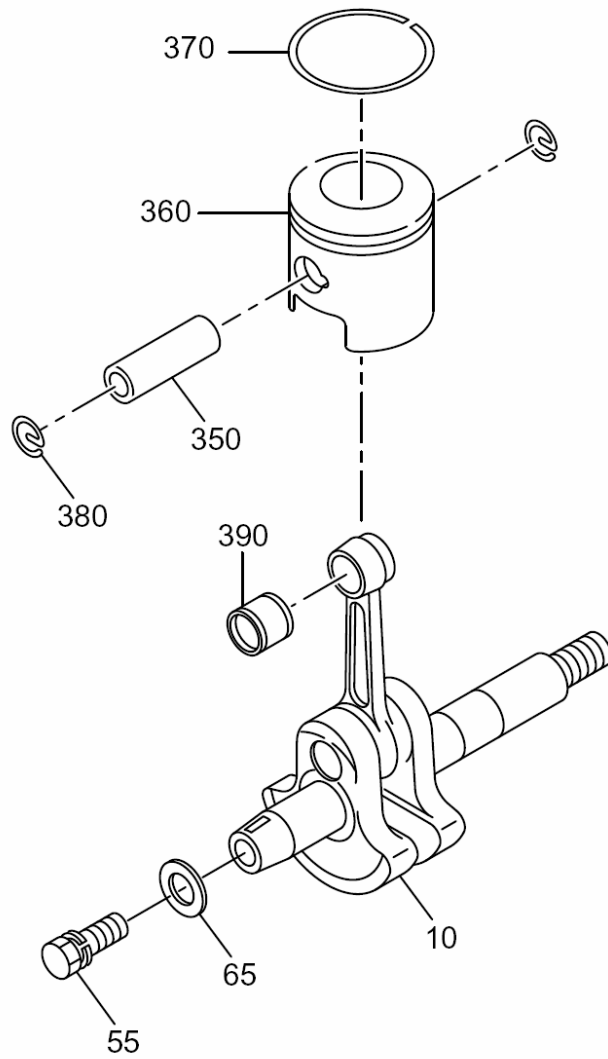


РИС. 300

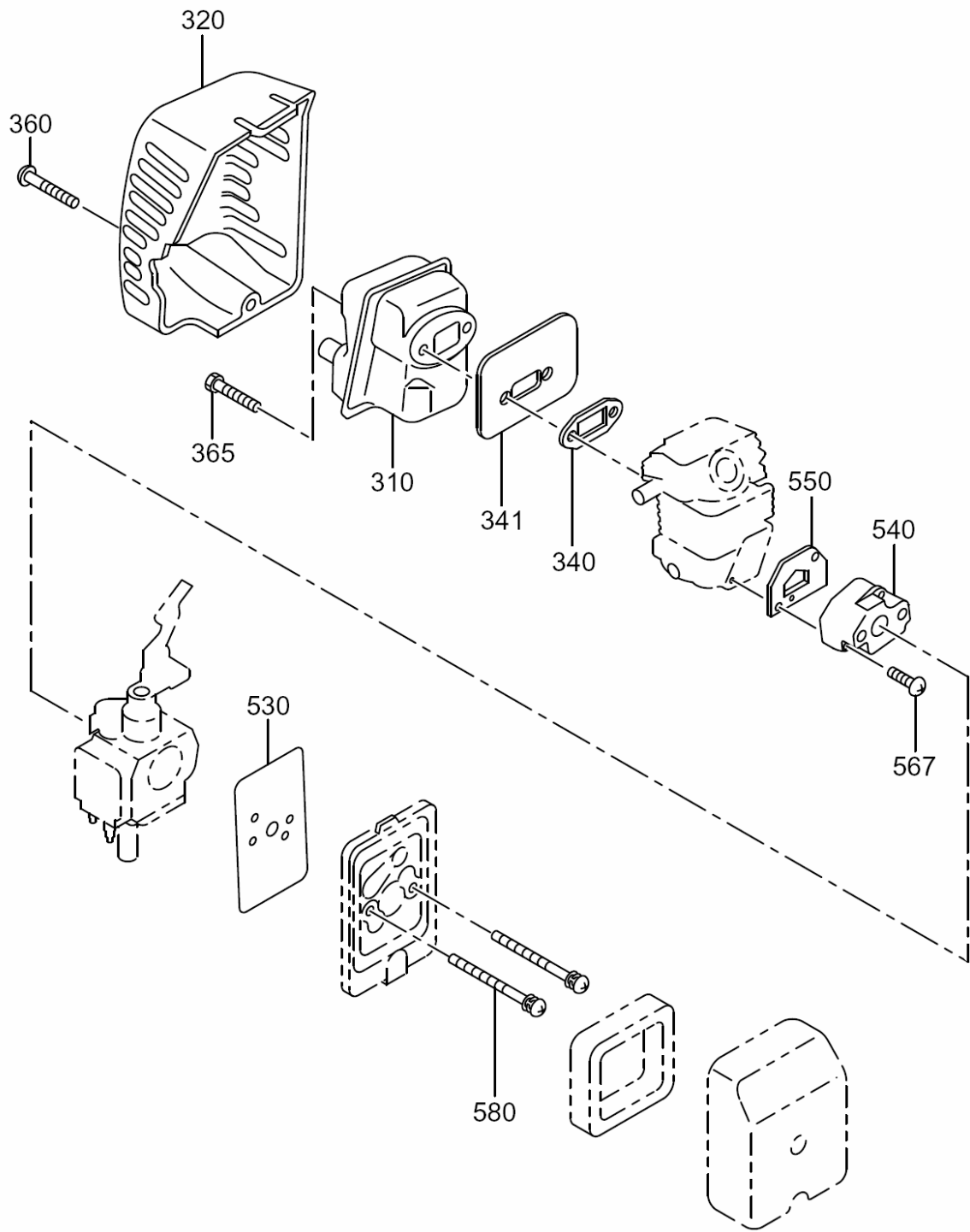


РИС. 315

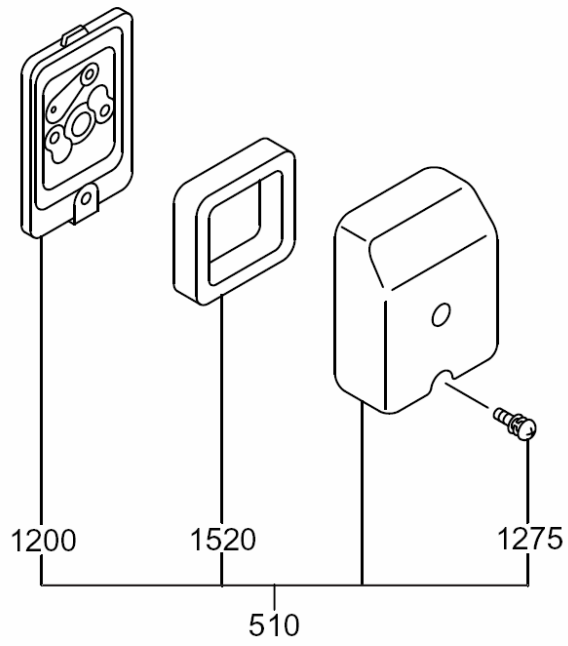


РИС. 500

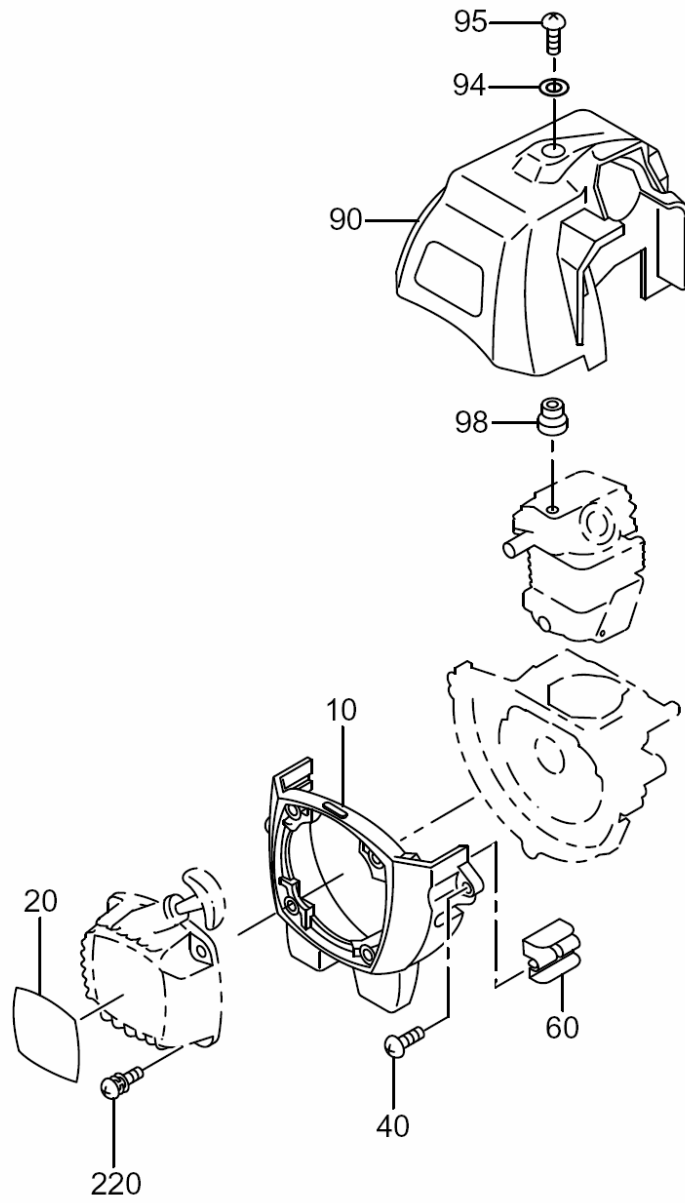


Рис. 520

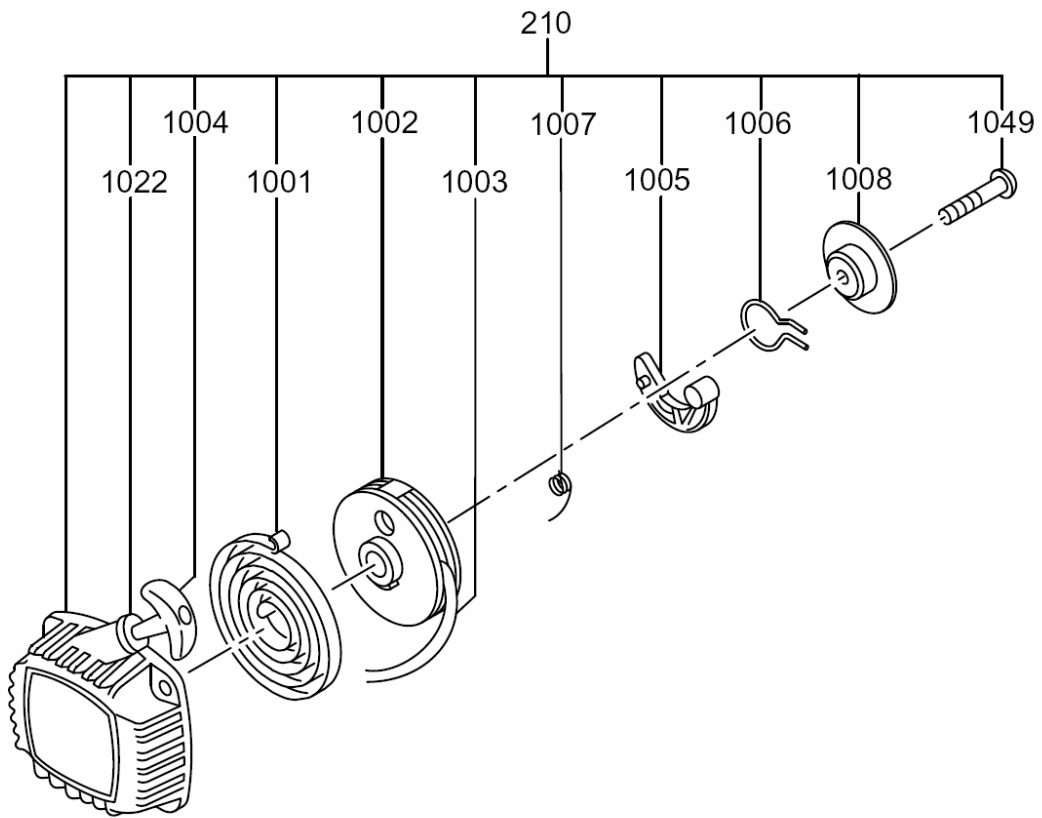


РИС. 600

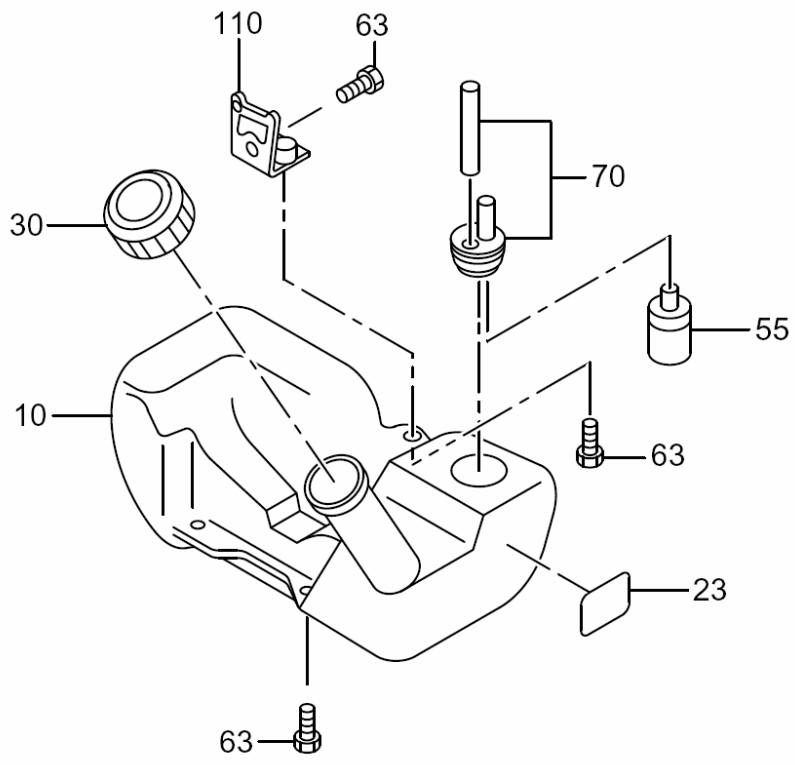


Рис. 645

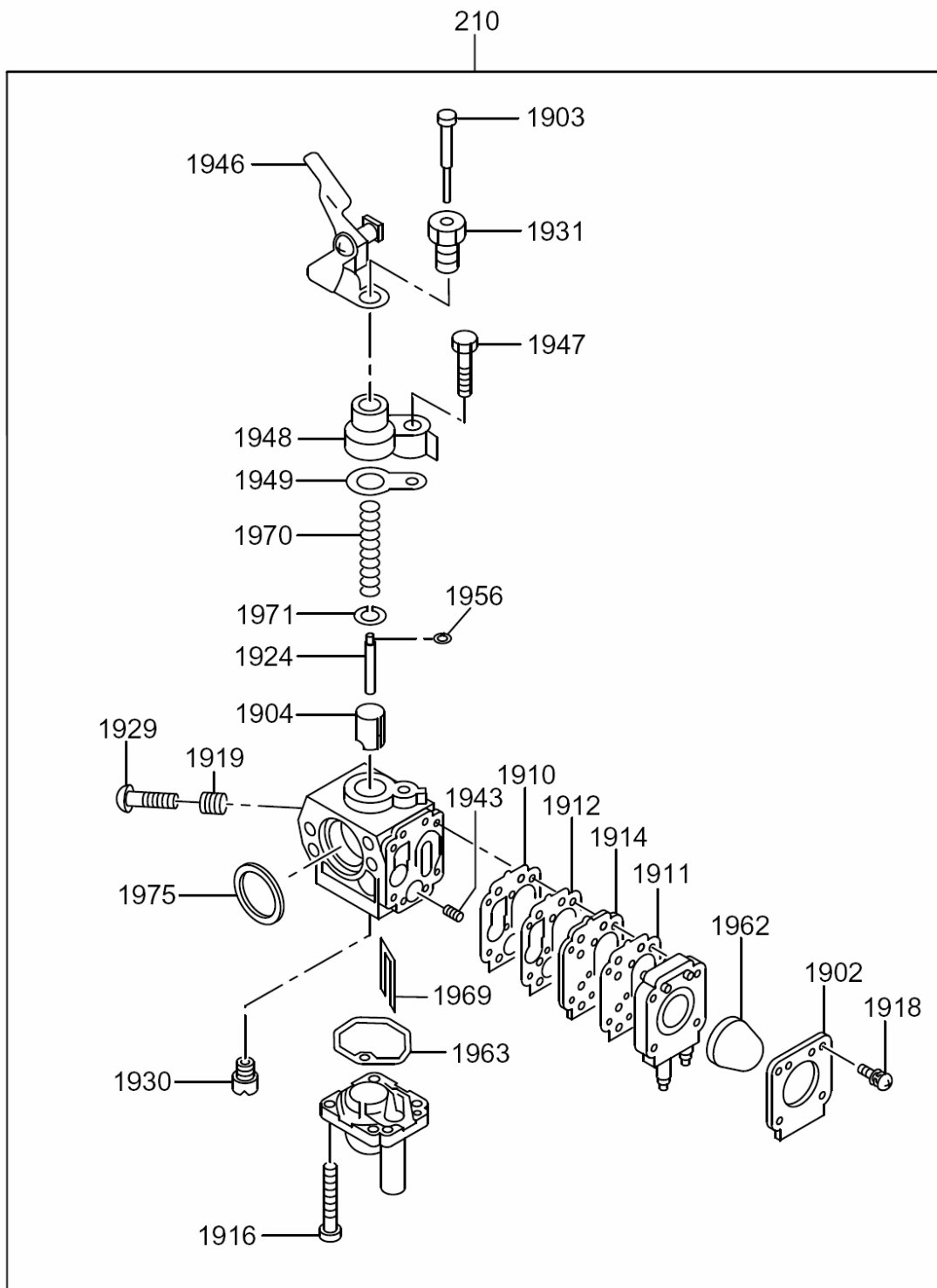


РИС. 700

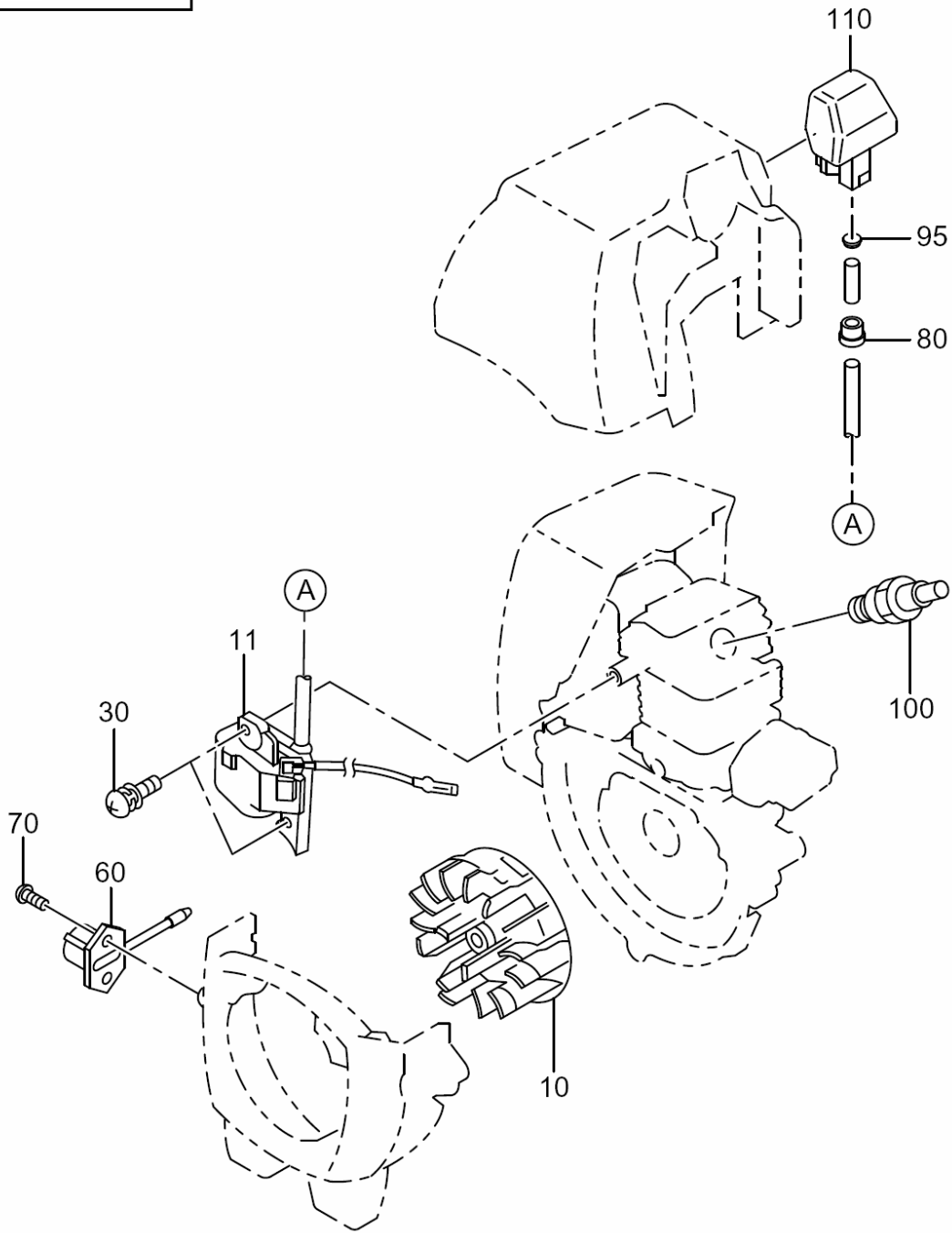


РИС. 900

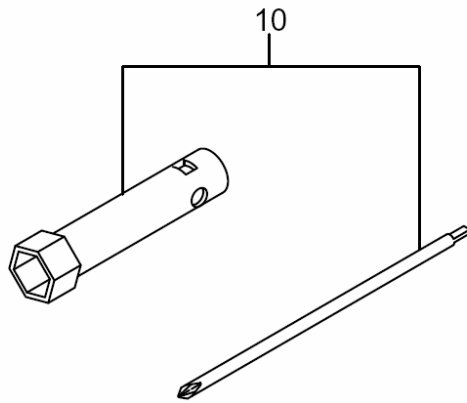


РИС. 4200

