



**Закрытое акционерное общество «Красный Октябрь–Нева»
Санкт-Петербург**

**МОТОТЕХНИКА «НЕВА»
САДОВЫЙ ТРАКТОР НЕВА МТ1
(с гидравлическим тормозом)**

**КАТАЛОГ
запасных частей**

2025

Настоящий каталог составлен на основании рабочих спецификаций и чертежей садового трактора НЕВА МТ1 и его модификаций и предназначен для составления заявок на запасные части, необходимые при техническом обслуживании и ремонте садового трактора НЕВА МТ1. Каталог составлен по состоянию на 01.01.2025г.

В каталоге приведен иллюстрированный перечень сборочных единиц и деталей входящих в комплект садового трактора НЕВА МТ1. Указаны наименования, обозначения и количество деталей, входящих в сборочную единицу. Обозначения сборочных единиц и деталей, соответствуют номеру чертежа, по которому они изготавливаются на предприятии-изготовителе.

Номера отдельных деталей, входящие в состав неразборных сборочных единиц, в каталоге не приведены. В этом случае указан только номер сборочной единицы.

При заказе сборочных единиц и деталей необходимо указать их полное наименование, обозначение и необходимое количество.

Приобрести необходимые Вам детали и сборочные единицы, указанные в настоящем каталоге можно в сервисных центрах или непосредственно на предприятии-изготовителе садового трактора НЕВА МТ1 по адресу:

Россия, 194100, Санкт-Петербург, ул. Политехническая, дом 13-15. ЗАО "Красный Октябрь-Нева".

Единый номер телефона ЗАО «КО-НЕВА»: 8 800 301 73 14

**Email: neva@motoblok.ru
service@motoblok.ru
www.motoblok.ru**

Садовый трактор «НЕВА»	Двигатель	Редуктор
MT1-ZS (GB420SE)	Zongshen GB420SE	005.КП1.0200-02



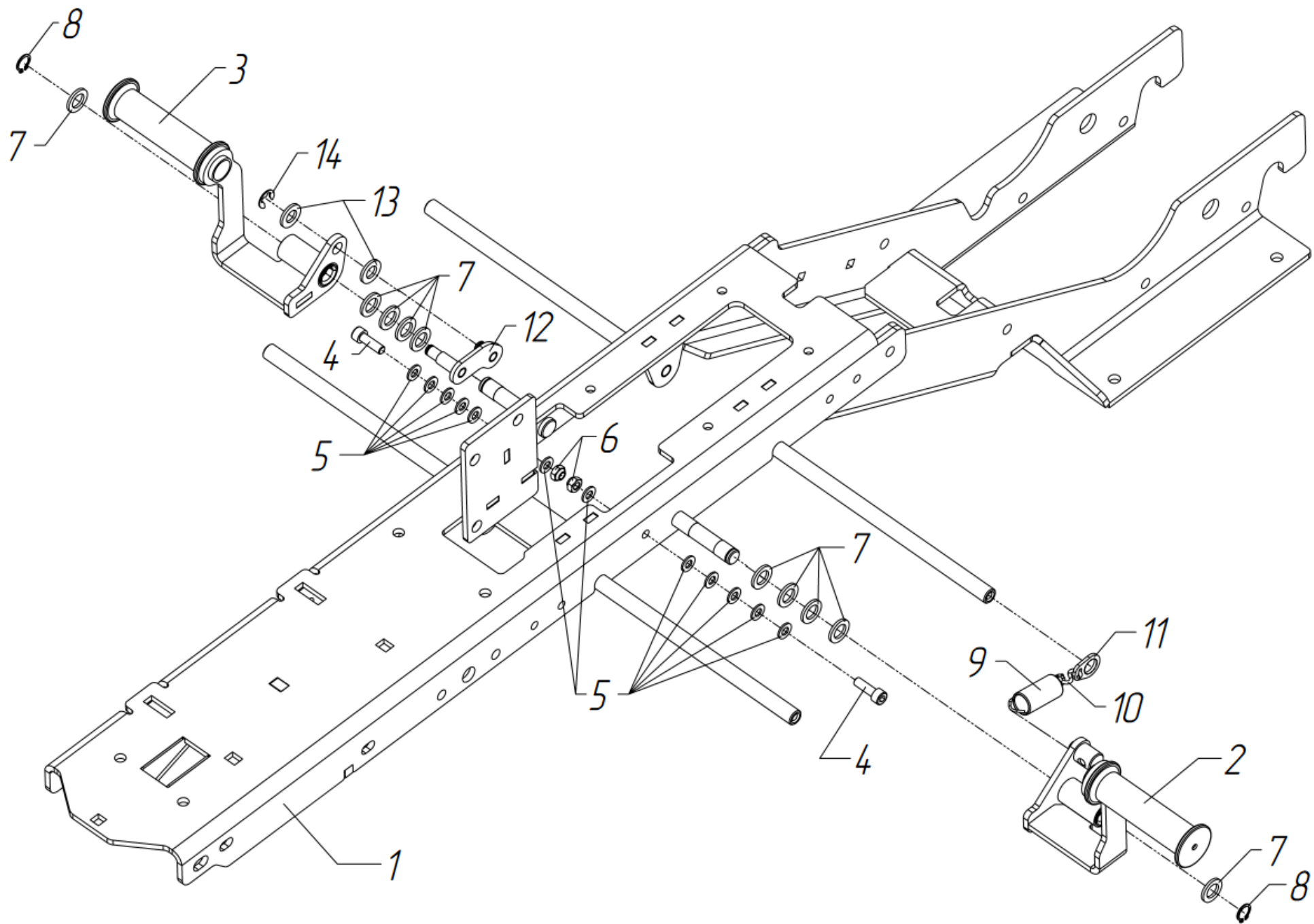


Рис. 1

Рис. №	Поз.	Наименование	Обозначение	Кол.	Примечание
1	1	Рама в сборе	005.МТ.0290-04	1	
	2	Педаль сцепления в сборе	005.МТ.0520	1	
	3	Педаль тормоза в сборе	005.МТ.0530	1	
	4	Винт	M8x25-A2K DIN 912	2	
	5	Шайба	M8-A2K DIN 125	10	
	6	Гайка	M8-A2K DIN 985	2	
	7	Шайба	M14-A2K DIN 433	10	
	8	Кольцо	15 DIN 471	2	
	9	Пружина	005.65.0191-01	1	
	10	S-образный крючок	3x25	1	
	11	Зацеп для пружины	005.МТ.0476	1	
	12	Тяга ручного тормоза	005.МТ.1010-03	1	
	13	Шайба	M12-A2K DIN 125	2	
	14	Шайба	9-A2K DIN 6799	1	

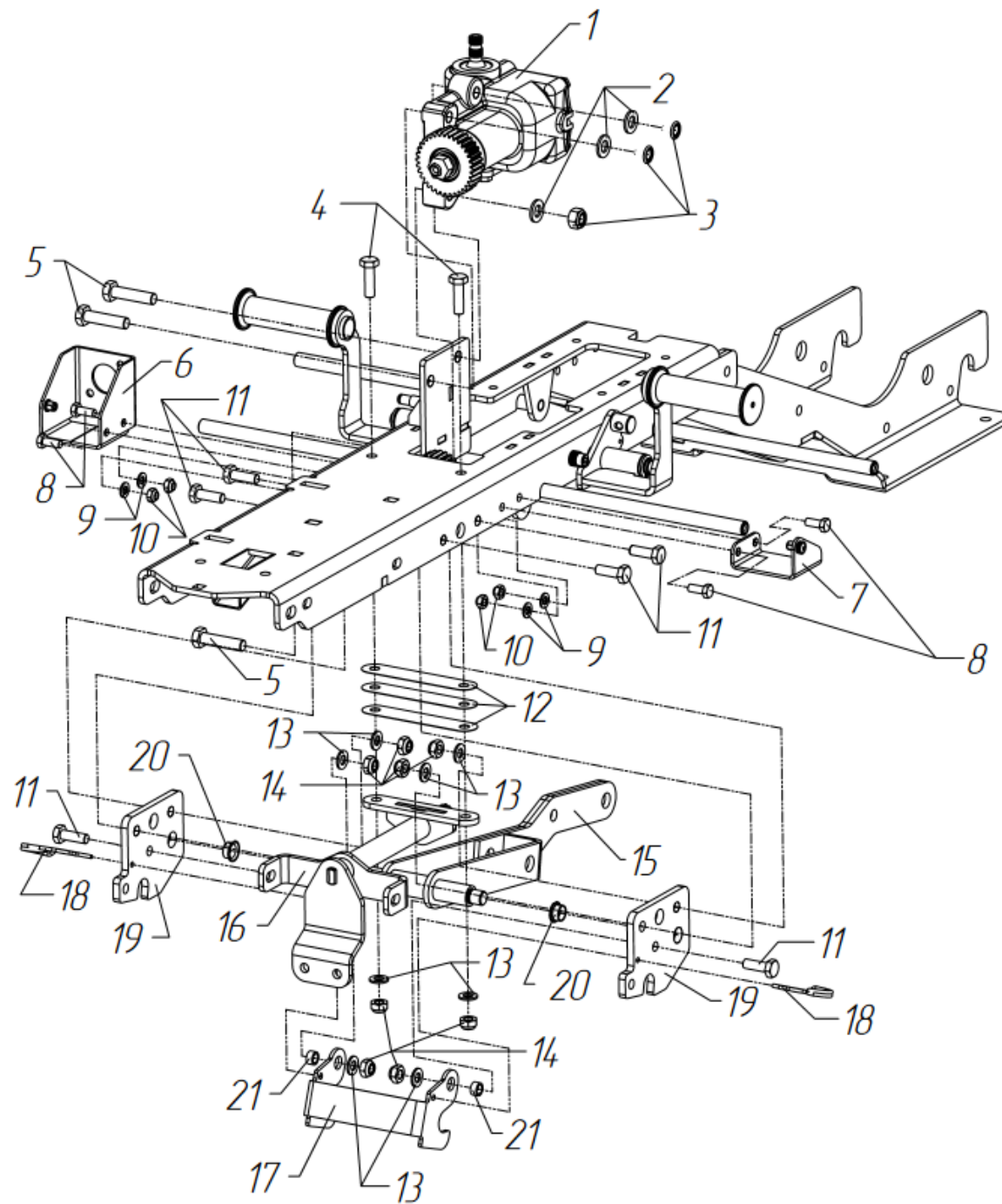


Рис. 2

Рис. №	Поз.	Наименование	Обозначение	Кол.	Примечание
2	1	Рулевой редуктор в сборе	005.МТ.0570-01	1	
	2	Шайба	M12-A2K DIN 125	3	
	3	Гайка	M12-A2K DIN 985	3	
	4	Болт	M10x35-A2K DIN 933	2	
	5	Болт	M12x50-A2K DIN 933	3	
	6	Кронштейн цилиндра в сборе	005.МТ.1380	1	
	7	Кронштейн крепления щитка с заклёпкой	005.МТ.0020-01	1	
	8	Болт	M8x20-A2K DIN 933	4	
	9	Шайба	M8-A2K DIN 125	4	
	10	Гайка	M8-A2K DIN 985	4	
	11	Болт	M10x30-A2K DIN 933	6	
	12	Регулировочная прокладка	005.МТ.0555	3	
	13	Шайба	M10-A2K DIN 125	8	
	14	Гайка	M10-A2K DIN 985	8	
	15	Сцепка нижняя в сборе	005.МТ.0350-02	1	
	16	Нижний рулевой вал в сборе	005.МТ.0580	1	
	17	Кронштейн	005.МТ.0355-01	1	
	18	Шплинт пружинный	4x64-A2K DIN 11024 (Форма D)	2	
	19	Пластина	005.МТ.0354-01	2	
	20	Подшипник фланцевый	HMG MU F 1509	2	
	21	Втулка	005.МТ.0356	2	

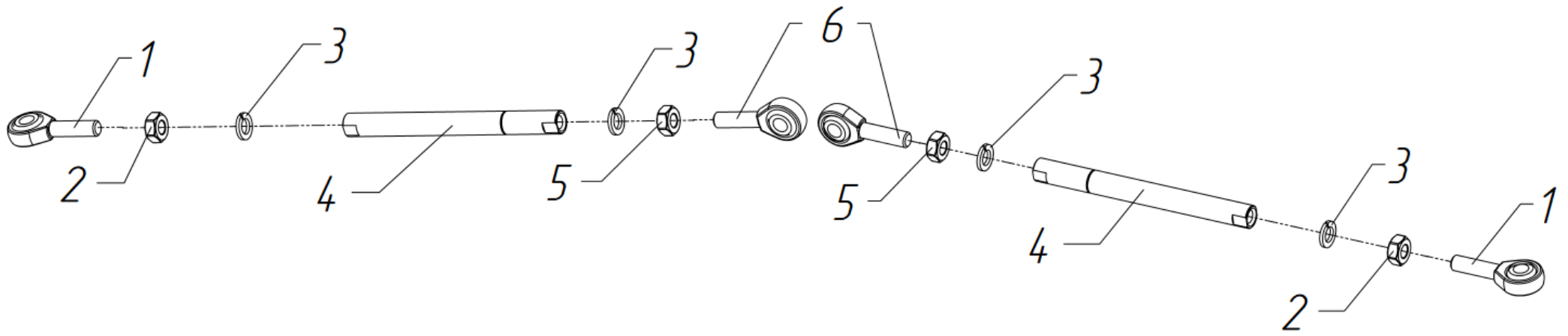


Рис. 3

Рис. №	Поз.	Наименование	Обозначение	Кол.	Примечание
3	1	Шарнирный наконечник	TSM10 ISB	2	
	2	Гайка	M10-A2K DIN 934	2	
	3	Шайба	M10-A2K DIN 127B	4	
	4	Тяга	005.MT.0567-01	2	
	5	Гайка	M10-LH-A2K DIN 934	2	
	6	Шарнирный наконечник	TSML10 ISB	2	

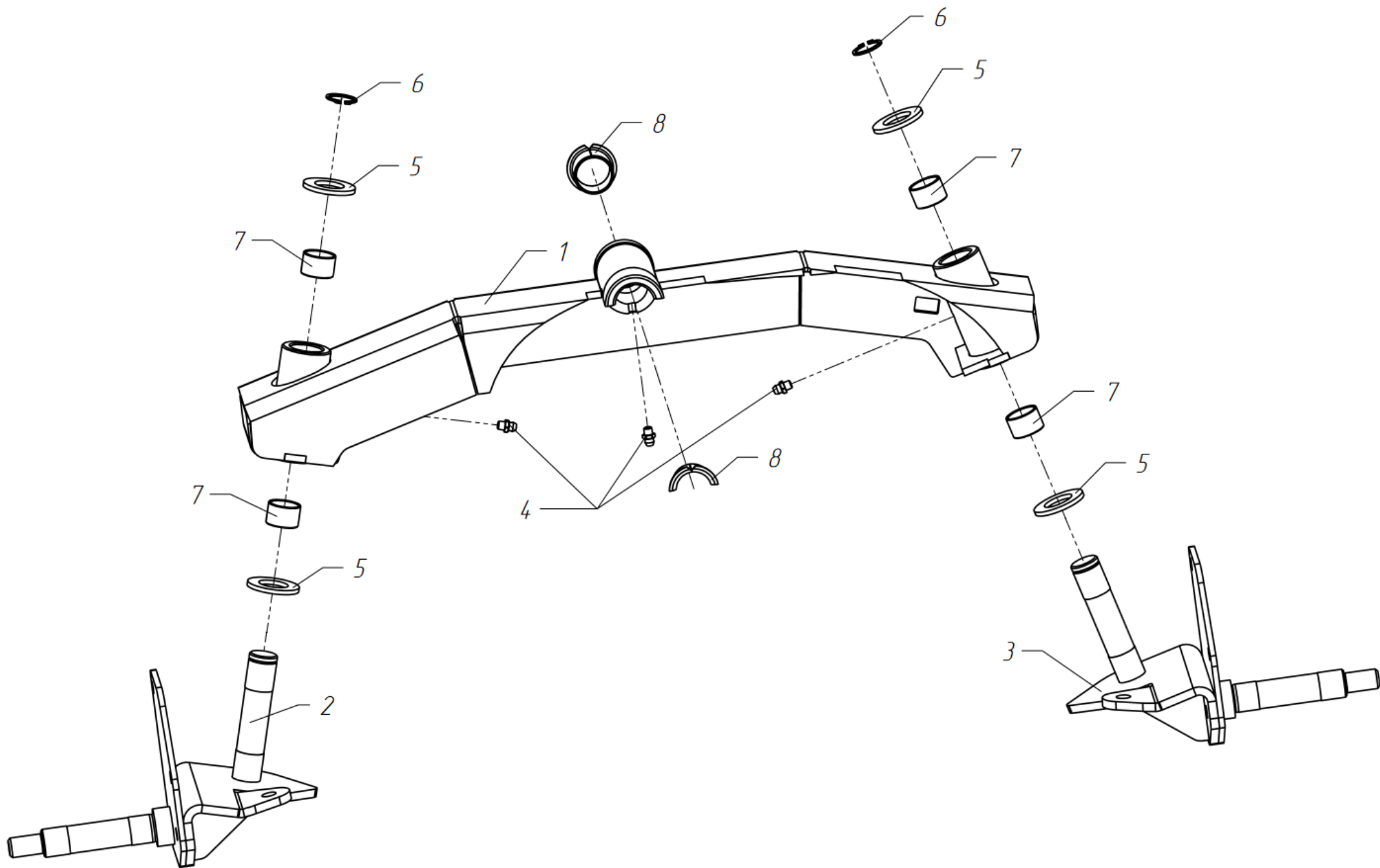


Рис. 4

Рис. №	Поз.	Наименование	Обозначение	Кол.	Примечание
4	1	Балка передняя в сборе	005.МТ.0270-01	1	
	2	Кулак левый в сборе	005.МТ.0260-05	1	
	3	Кулак правый в сборе	005.МТ.0260-04	1	
	4	Пресс-масленка	1.1.Ц6 ГОСТ 19853-74	3	
	5	Шайба	M20-A2K DIN 125	4	
	6	Кольцо	20 DIN 471	2	
	7	Подшипник цилиндрический	HMG MU P 2015	4	
	8	Подшипник фланцевый	HMG MU F 2521.5	2	

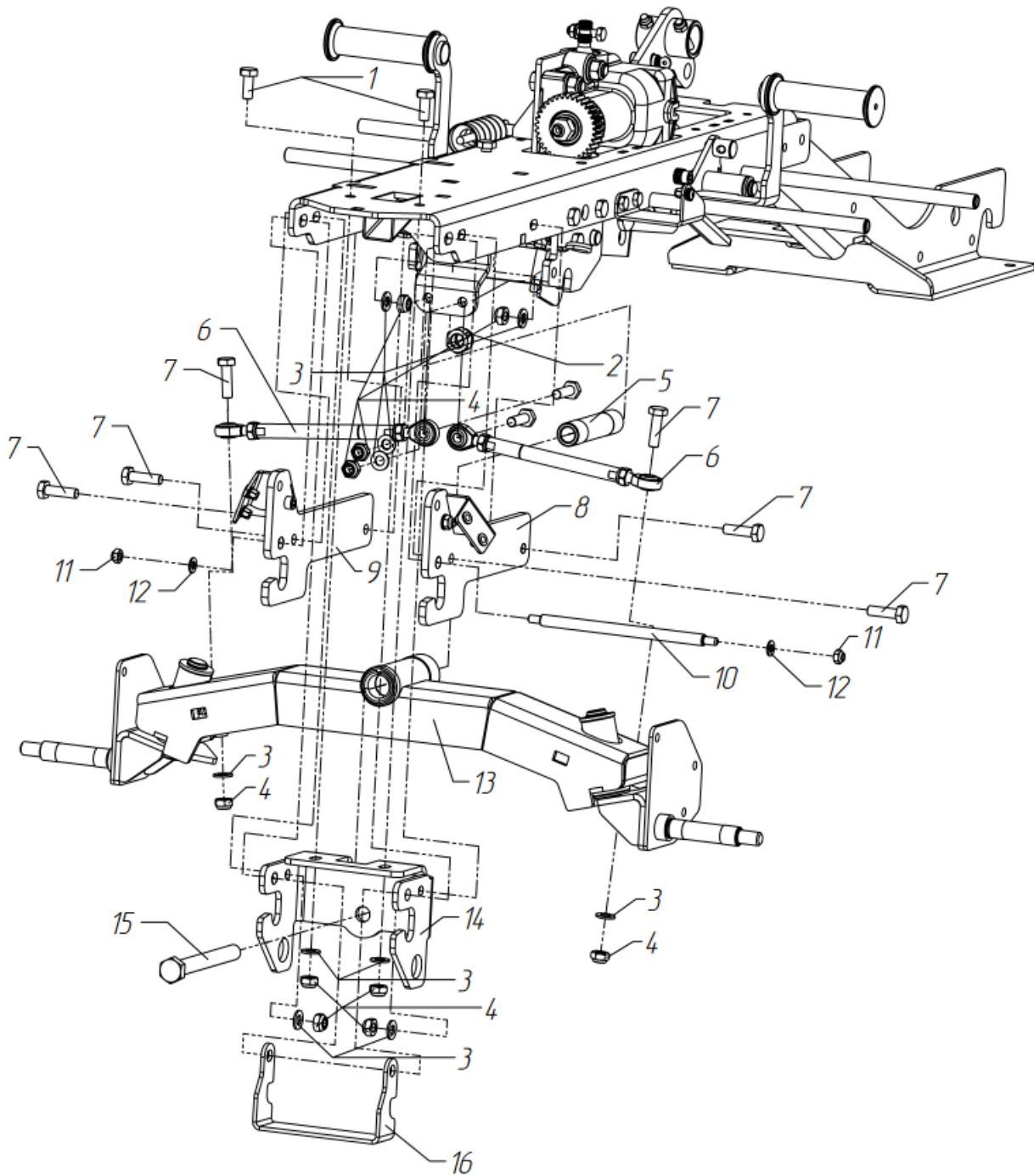


Рис. 5

Рис. №	Поз.	Наименование	Обозначение	Кол.	Примечание
5	1	Болт	M10x25-A2K DIN 933	2	
	2	Гайка	M16-A2K DIN 985	1	
	3	Шайба	M10-A2K DIN 125	10	
	4	Гайка	M10-A2K DIN 985	10	
	5	Втулка крепления передней балки	005.МТ.0278	1	
	6	Тяги в сборе		1	См. рис.3
	7	Болт	M10x35-A2K DIN 933	8	
	8	Кронштейн передний левый с заклёпками	005 МТ 0230-01	1	
	9	Кронштейн передний правый с заклёпками	005.МТ.0230	1	
	10	Ось	005.МТ.0235-01	1	
	11	Гайка	M8-A2K DIN 985	2	
	12	Шайба	M8-A2K DIN 125	2	
	13	Балка передняя с кулаками в сборе	005.МТ.0330	1	См. рис. 4
	14	Кронштейн	005.МТ.0233-02	1	
	15	Болт	M16x150-A2K DIN 933	1	
	16	Скоба	005.МТ.0237-02	1	

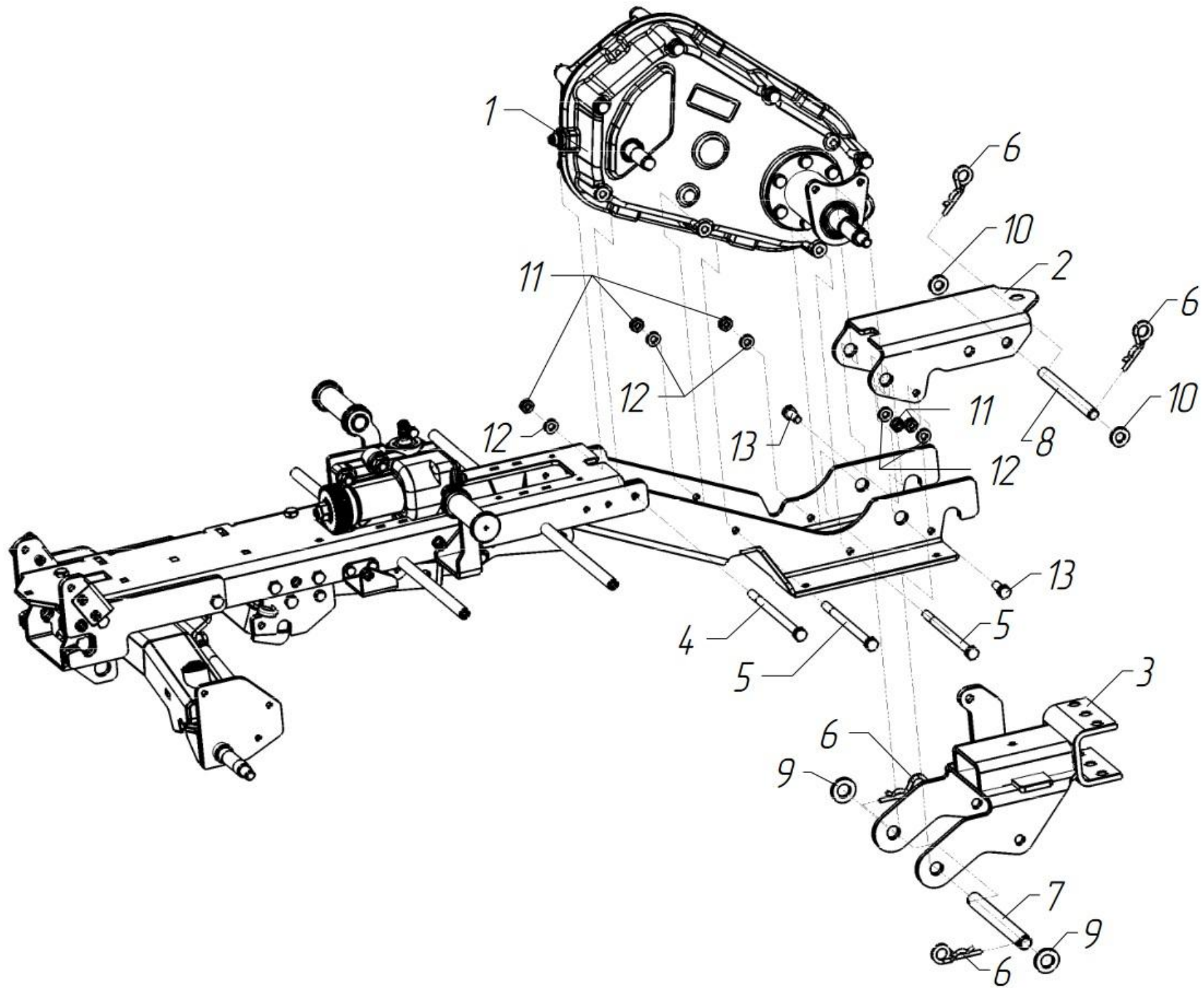


Рис. 6

Рис. №	Поз.	Наименование	Обозначение	Кол.	Примечание
6	1	Редуктор в сборе	005.КП1.0200-02	1	
	2	Фаркоп	005.МТ.0238-01	1	
	3	Сцепка в сборе	005.МТ.0250-02	1	
	4	Болт	M10x190-A2K DIN 931	1	
	5	Болт	M10x180-A2K DIN 931	2	
	6	Шплинт пружинный	4x64-A2K DIN 11024 (Форма D)	4	
	7	Ось	005.МТ.0114-01	1	
	8	Ось	005.МТ.0115-01	1	
	9	Шайба	M20-A2K DIN 125	2	
	10	Шайба	M14-A2K DIN 125	2	
	11	Гайка	M10-A2K DIN 985	5	
	12	Шайба	M10-A2K DIN 125	5	
	13	Болт	M10x30-A2K DIN 933	2	

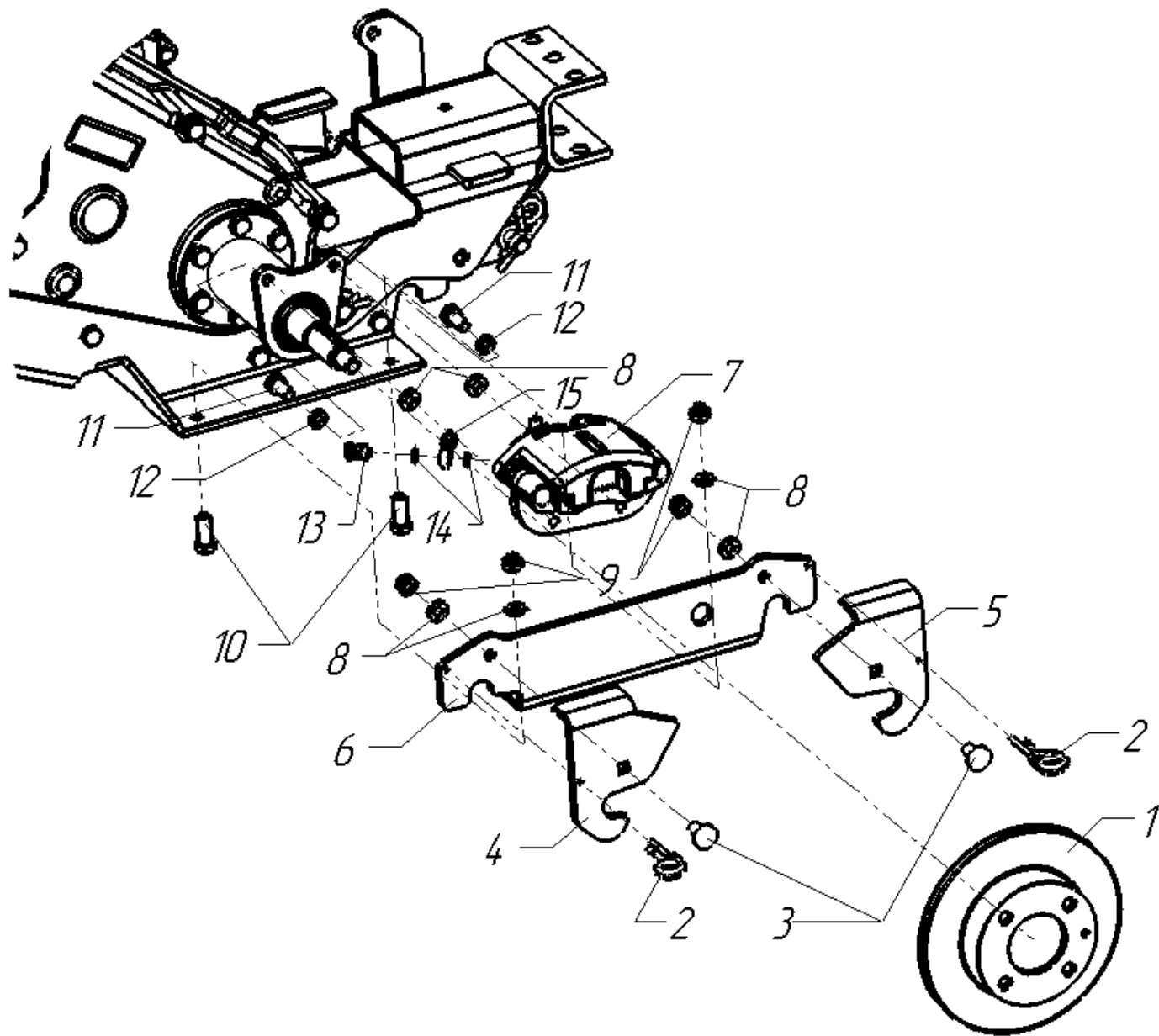


Рис. 7

Рис. №	Поз.	Наименование	Обозначение	Кол.	Примечание
7	1	Диск переднего тормоза для автомобилей LADA 1111 (под 4 болта)	арт. 11110-3501070-83	1	
	2	Шплинт пружинный	4x64-A2K DIN 11024 (Форма D)	2	
	3	Винт	M10x25-A2K DIN 603	2	
	4	Упор	005.МТ.0767-03	1	
	5	Упор	005.МТ.0767-02	1	
	6	Кронштейн крепления навески левый	005.МТ.0766-01	1	
	7	Суппорт тормозной	ВА3-1111 передний правый (в сборе со скобой)	1	
	8	Шайба	M10-A2K DIN 125	6	
	9	Гайка	M10-A2K DIN 985	4	
	10	Болт	M10x30-A2K DIN 933	2	
	11	Болт шестерни, Шаровой опоры (арт. 00001-0059707-308)	M10x1,25x25	2	
	12	Шайба	M10-A2K DIN 127B	2	
	13	Болт-штуцер M10x1,25	001.01.1107	1	
	14	Кольцо уплотнительное медное	10x13,5x1 DIN 7603 A	2	
	15	Фитинг BANJO D10мм 20гр в бок D-03 сталь 5097-03P GOODRIDGE		1	

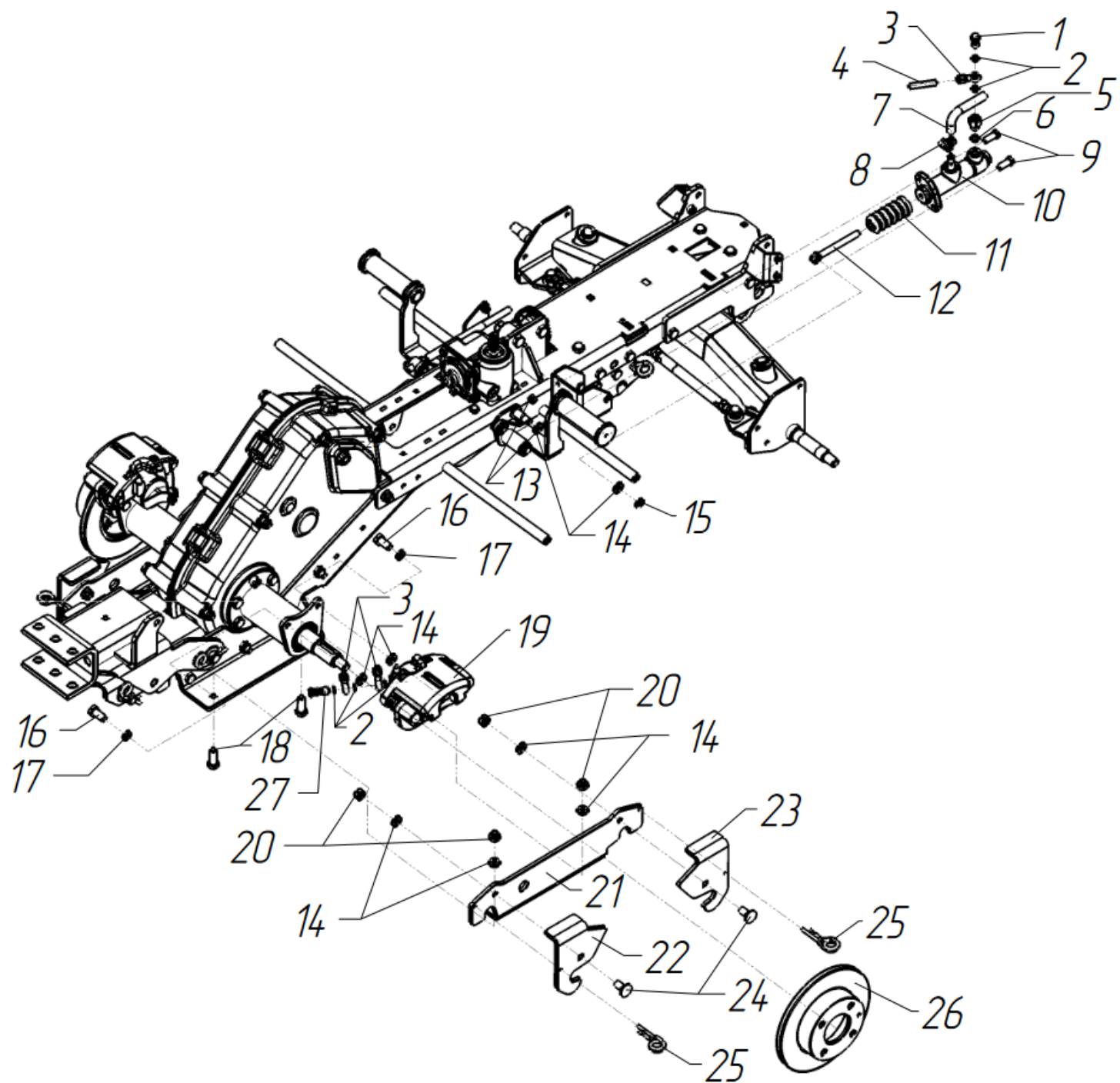


Рис. 8

Рис. №	Поз.	Наименование	Обозначение	Кол.	Примечание
8	1	Болт-штуцер М10х1,25	001.01.1107	1	
	2	Кольцо уплотнительное медное	10х13,5х1 DIN 7603 А	5	
	3	Фитинг BANJO D10мм 20гр в бок D-03 сталь 5097-03P GOODRIDGE		3	
	4	Армированный тормозной шланг	Goodridge D-03 600-03	2	
	5	Штуцер ГАЗ-3302 тормозной системы переходник (наружный М12х1.25, внутренний М10х1.25) ЭТНА 24-3546012		1	
	6	Кольцо уплотнительное медное	12х16х1,5 DIN 7603 А	1	
	7	Шланг тормозного бачка	ВА3-21213 (арт. БРТ 212133505125P)	1	
	8	Хомут червячный винтовой	10-16х9	1	
	9	Болт	М8х25-А2К DIN 933	2	
	10	Цилиндр сцепления главный	арт. 2101-1602610	1	
	11	Пыльник рабочего цилиндра сцепления	ВА3-2123 (арт.2123-1602518)	1	
	12	Толкатель поршня главного цилиндра сцепления	ВА3-2101-07 (арт. 21030-1602568-00)	1	
	13	Гайка	М8-А2К DIN 985	2	
	14	Шайба	М10-А2К DIN 125	8	
	15	Шайба	9-А2К DIN 6799	1	
	16	Болт шестерни, Шаровой опоры (арт. 00001-0059707-308)	М10х1,25х25	2	
	17	Шайба	М10-А2К DIN 127В	2	
	18	Болт	М10х30-А2К DIN 933	2	
	19	Суппорт тормозной	ВА3-1111 передний правый (в сборе со скобой)	1	
	20	Гайка	М10-А2К DIN 985	4	
	21	Кронштейн крепления навески правый	005.МТ.0766	1	
	22	Упор	005.МТ.0767-03	1	
	23	Упор	005.МТ.0767-02	1	
	24	Винт	М10х25-А2К DIN 603	2	
	25	Шплинт пружинный	4х64-А2К DIN 11024 (Форма D)	2	
	26	Диск переднего тормоза для автомобилей LADA 1111 (под 4 болта)	арт. 11110-3501070-83	1	
	27	Болт (штуцер) двойной для banjo М10х1.25 L=30mm хром	Goodridge 993-03-32СН	1	

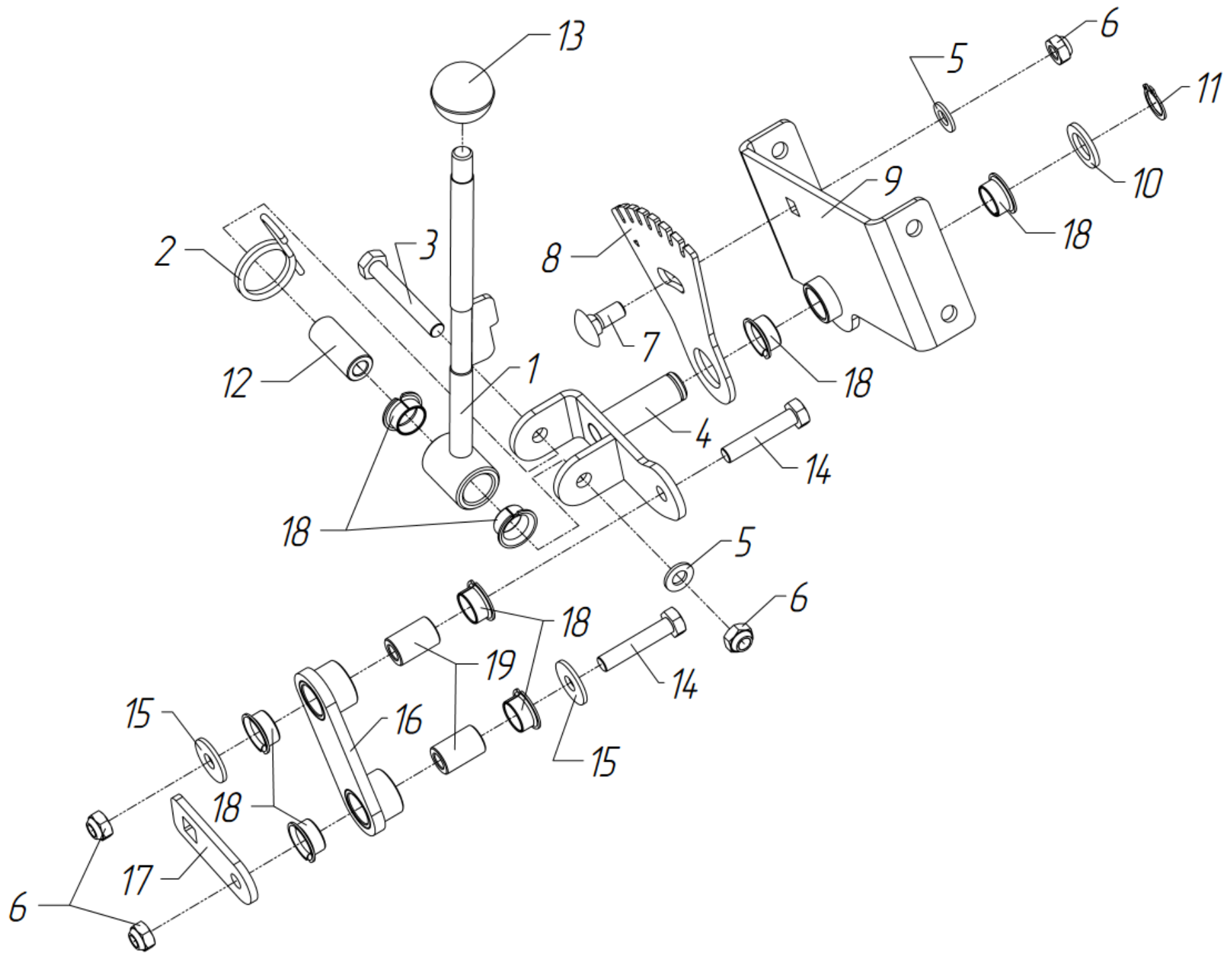


Рис. 9

Рис. №	Поз.	Наименование	Обозначение	Кол.	Примечание
9	1	Рычаг переключателя передач	005.МТ.0450	1	
	2	Пружина	005.МТ.0427	1	
	3	Болт	M8x55-A2K DIN 933	1	
	4	Кронштейн рычага переключателя в сборе	005.МТ.0440	1	
	5	Шайба	M8-A2K DIN 125	2	
	6	Гайка	M8-A2K DIN 985	4	
	7	Винт	M8x20-A2K DIN 603	1	
	8	Гребёнка	005.МТ.0425	1	
	9	Кронштейн переключателя в сборе	005.МТ.0430-01	1	
	10	Шайба	M14-A2K DIN 433	1	
	11	Кольцо	15 DIN 471	1	
	12	Втулка	005.МТ.0453	1	
	13	Ручка шаровая	005.47.0336	1	
	14	Болт	M8x40-A2K DIN 933	2	
	15	Шайба плоская кузовная	M8-A2K DIN 9021	2	
	16	Тяга в сборе	005.МТ.0420	1	
	17	Рычаг	005.МТ.0424-01	1	
	18	Подшипник фланцевый	HMG MU F 1509	8	
	19	Втулка	005.МТ.0426	2	

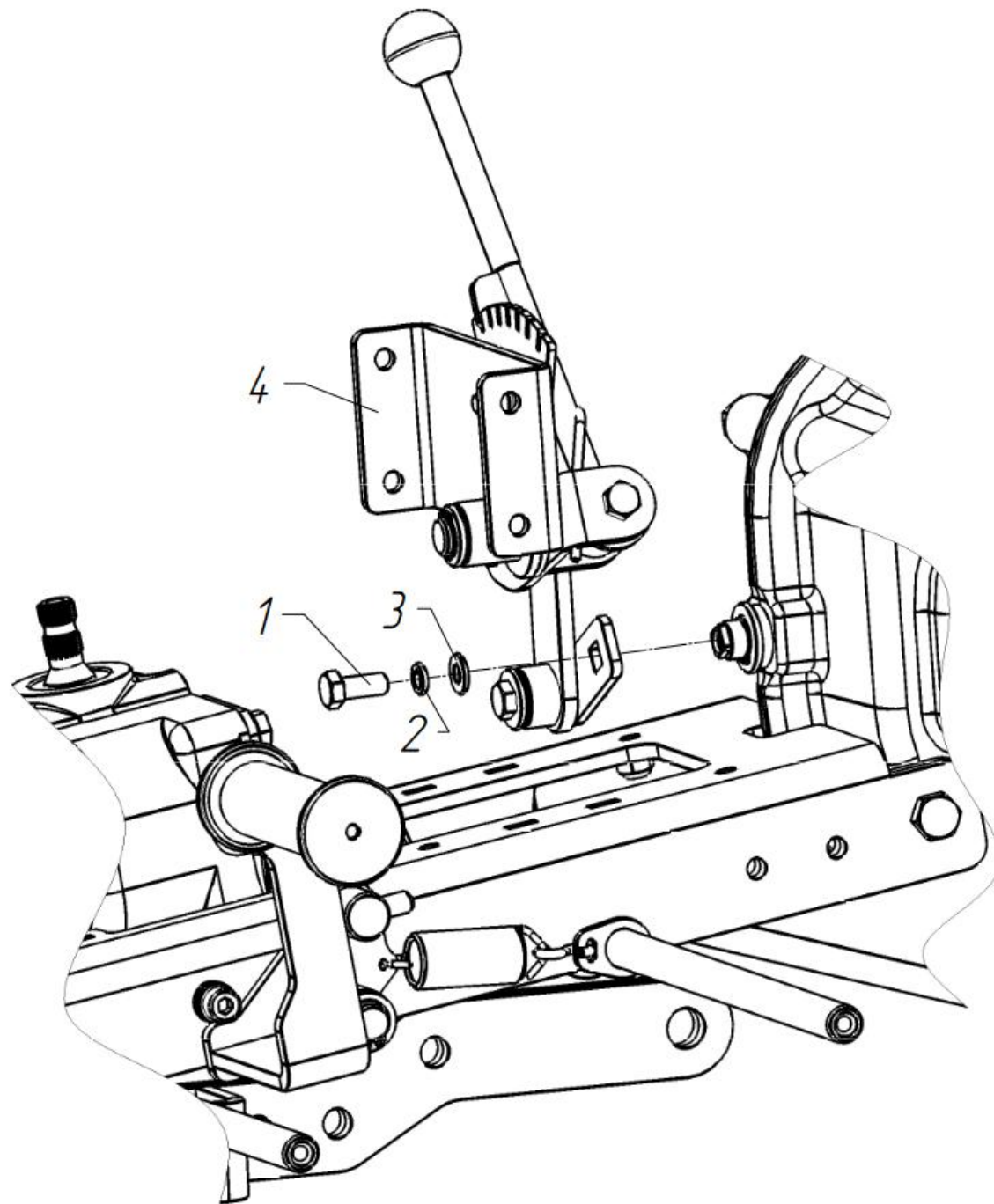


Рис. 10

Установка Механизма переключения передач

Рис. №	Поз.	Наименование	Обозначение	Кол.	Примечание
10	1	Болт	M8x20-A2K DIN 933	1	
	2	Шайба	M8-A2K DIN 127B	1	
	3	Шайба	M8-A2K DIN 125	1	
	4	Механизм переключения передач в сборе	005.MT.0510	1	См. рис. 9

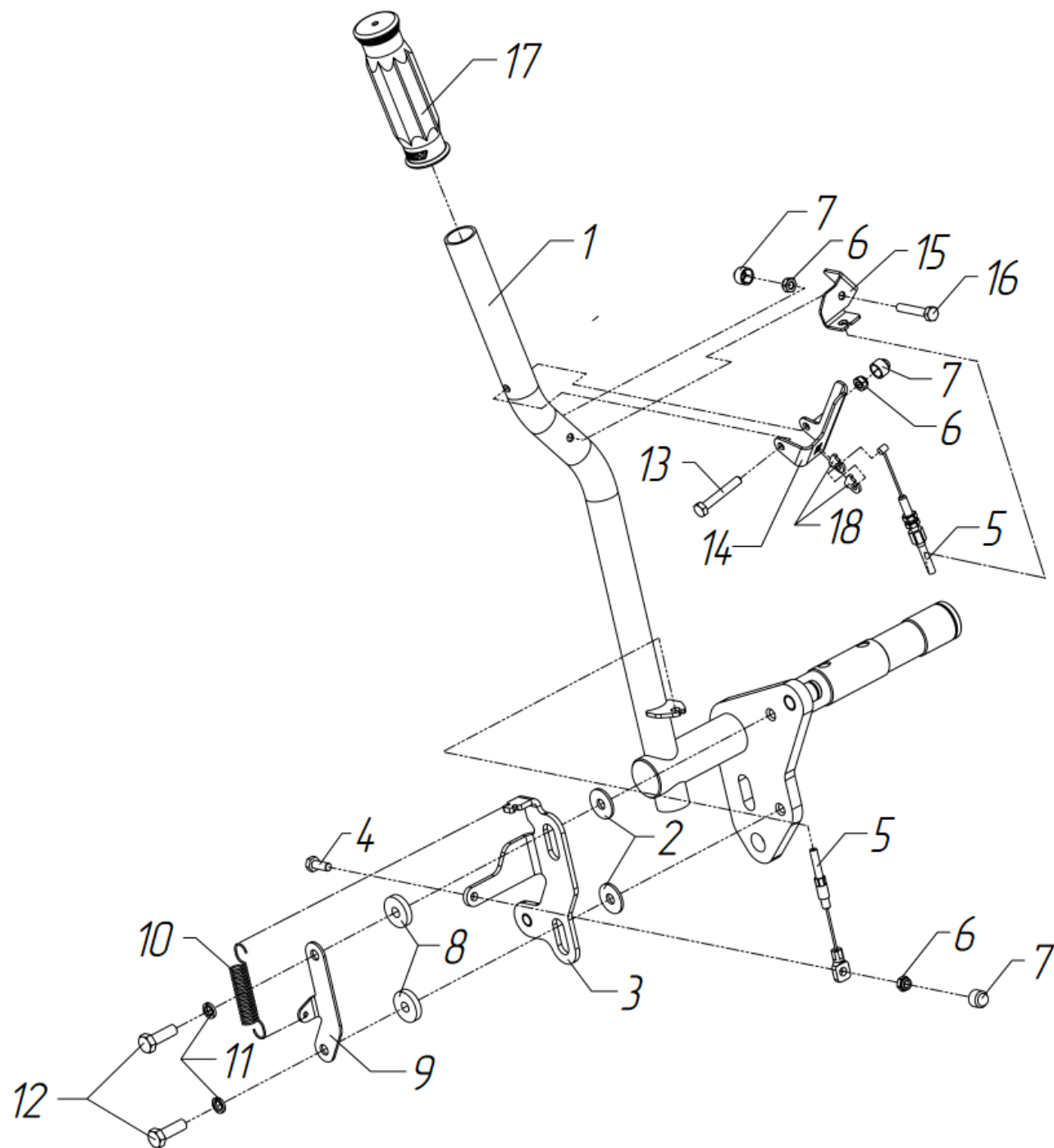


Рис. 11

Рис. №	Поз.	Наименование	Обозначение	Кол.	Примечание
11	1	Рычаг навески в сборе	005.МТ.0080-03	1	
	2	Шайба плоская кузовная	M8-A2K DIN 9021	2	
	3	Фиксатор в сборе	005.МТ.0070	1	
	4	Болт	M6x16-A2K DIN 933	1	
	5	Трос фиксатора	005.МТ.1140-01	1	
	6	Гайка	M6-A2K DIN 985	3	
	7	Колпачок пластиковый сферический на болт М6		3	
	8	Втулка	005.62.0111-02	2	
	9	Планка	005.МТ.0087	1	
	10	Пружина	005.65.0161-01	1	
	11	Шайба	M8-A2K DIN 127B	2	
	12	Болт	M8x25-A2K DIN 933	2	
	13	Болт	M6x40-A2K DIN 933	1	
	14	Ручка	005.МТ.1141-01	1	
	15	Упор	005.МТ.1143	1	
	16	Болт	M6x35-A2K DIN 933	1	
	17	Рукоятка	005.47.0127-02	1	
	18	Зацеп	005.МТ.1142	2	

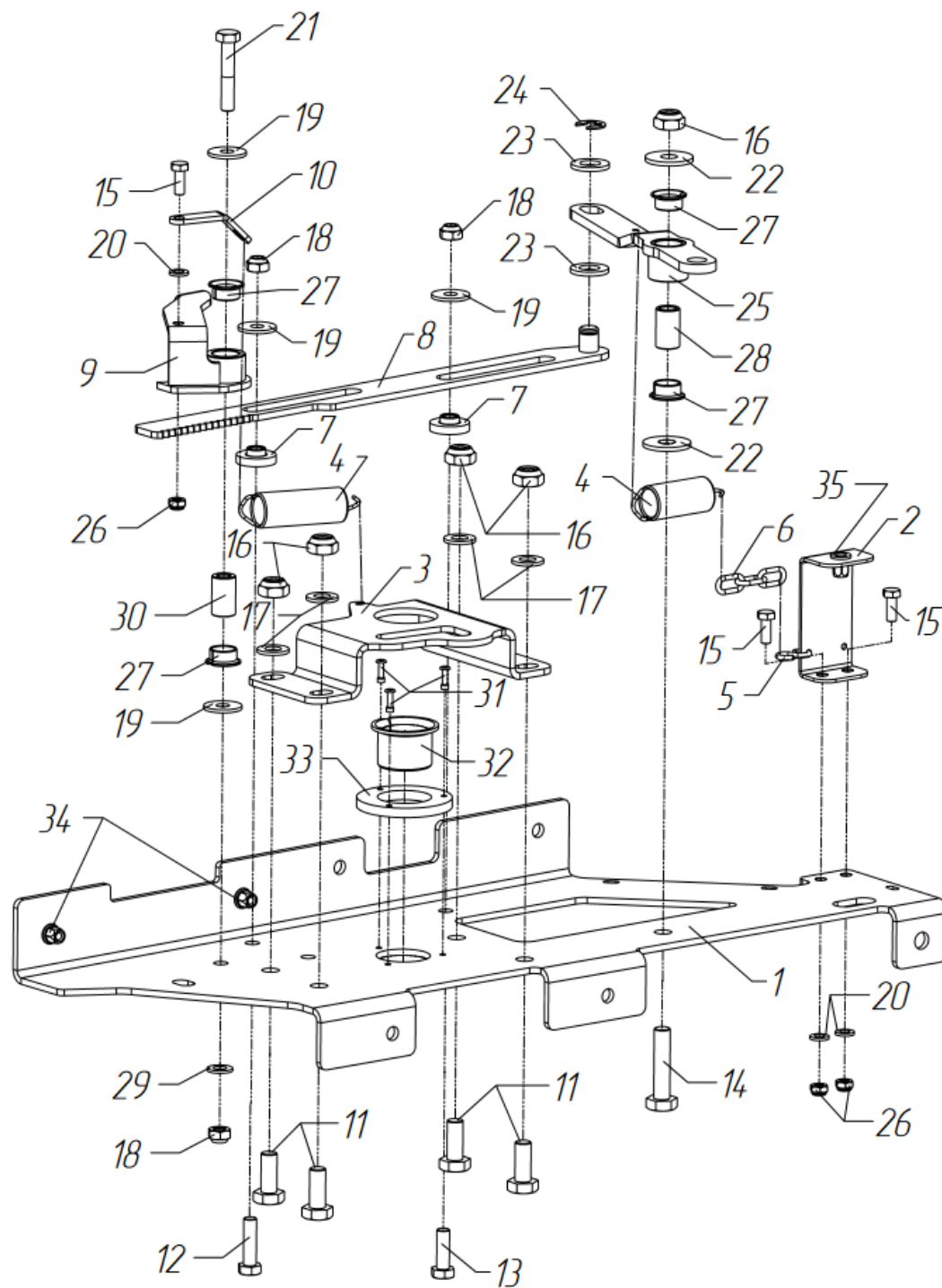


Рис. 12

Рис. №	Поз.	Наименование	Обозначение	Кол.	Примечание
12	1	Щека правая	005.МТ.1081-03	1	
	2	Кронштейн крепления щитка	005.МТ.1072	1	
	3	Кронштейн фиксатора	005.МТ.0074-02	1	
	4	Пружина	005.65.0191-01	2	
	5	S-образный крючок	3x25	1	
	6	Цепь короткозвенная	3x16x6 (3 звена)	1	
	7	Втулка	005.62.0111-02	2	
	8	Рейка фиксатора в сборе	005.МТ.1040	1	
	9	Фиксатор ручного тормоза в сборе	005.МТ.1030-01	1	
	10	Зацеп пружины	005 МТ 1034	1	
	11	Болт	M10x25-A2K DIN 933	4	
	12	Болт	M8x30-A2K DIN 933	1	
	13	Болт	M8x25-A2K DIN 933	1	
	14	Болт	M10x45-A2K DIN 933	1	
	15	Болт	M6x16-A2K DIN 933	3	
	16	Гайка	M10-A2K DIN 985	5	
	17	Шайба	M10-A2K DIN 125	4	
	18	Гайка	M8-A2K DIN 985	3	
	19	Шайба плоская кузовная	M8-A2K DIN 9021	4	
	20	Шайба	M6-A2K DIN 125	3	
	21	Болт	M8x45-A2K DIN 931	1	
	22	Шайба плоская кузовная	M10-A2K DIN 9021	2	
	23	Шайба	M12-A2K DIN 125	2	
	24	Шайба	9-A2K DIN 6799	1	
	25	Рычаг ручного тормоза в сборе	005.МТ.1020	1	
	26	Гайка	M6-A2K DIN 985	3	
	27	Подшипник фланцевый	HMG MU F 1509	4	
	28	Втулка	005.МТ.1023	1	
	29	Шайба	M8-A2K DIN 125	1	
	30	Втулка	005.МТ.1033	1	
	31	Заклёпка вытяжная	3,2x16 (стальная с плоским буртиком)	3	
	32	Подшипник фланцевый	HMG MU F 3026	1	
	33	Шайба	005.МТ.0218	1	
	34	Заклёпка гаечная шестигранная	HEXC2-M6-S	2	
	35	Заклёпка гаечная шестигранная	HEXC-M6-S	1	

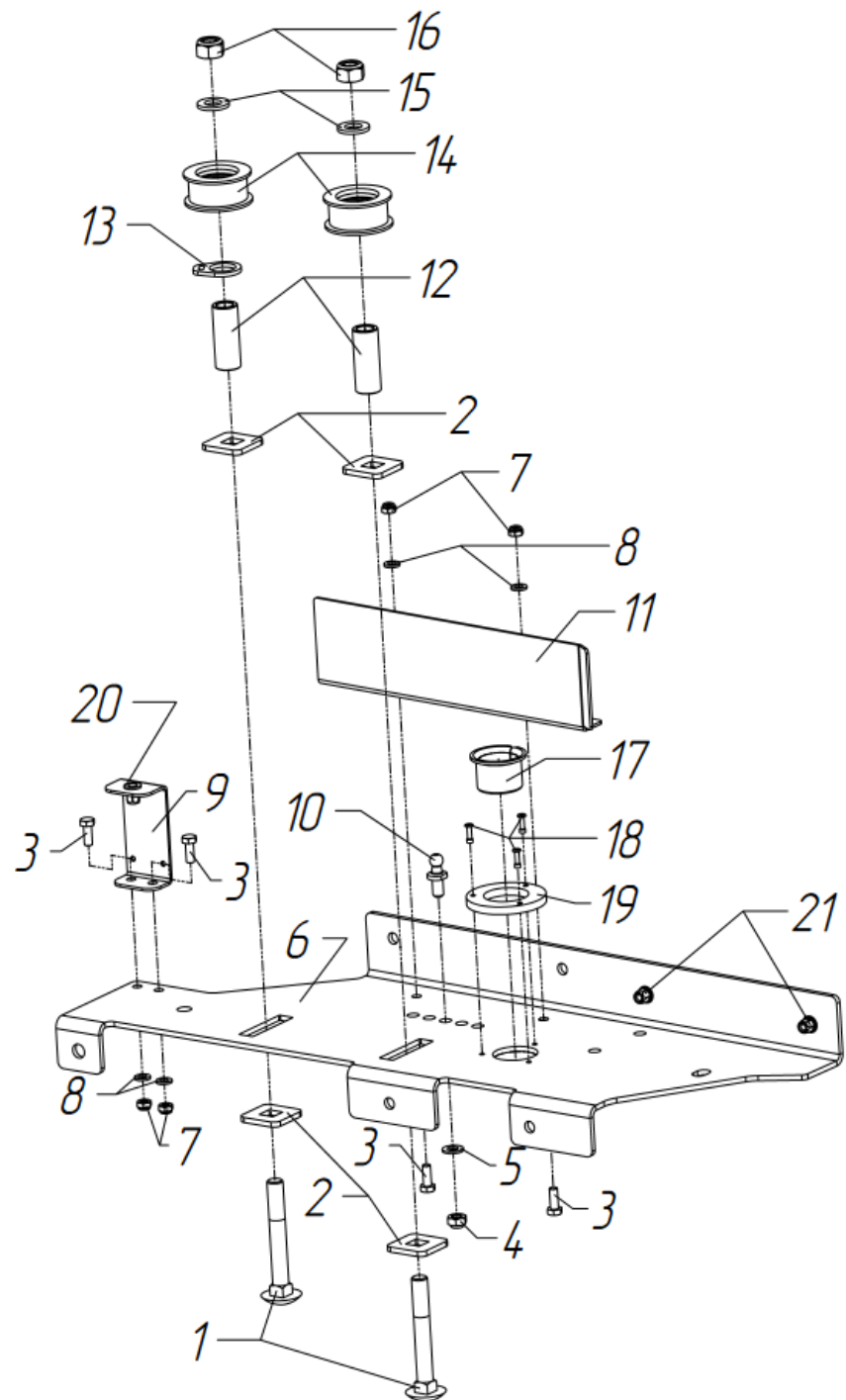


Рис. 13

Рис. №	Поз.	Наименование	Обозначение	Кол.	Примечание
13	1	Винт	M12x90-A2K DIN 603	2	
	2	Шайба	005.МТ.0525-01	4	
	3	Болт	M6x16-A2K DIN 933	4	
	4	Гайка	M8-A2K DIN 985	1	
	5	Шайба	M8-A2K DIN 125	1	
	6	Щека левая	005.МТ.1071-02	1	
	7	Гайка	M6-A2K DIN 985	4	
	8	Шайба	M6-A2K DIN 125	4	
	9	Кронштейн крепления щитка	005.МТ.1072	1	
	10	Наконечник	005.МТ.0198	1	
	11	Кронштейн	005.МТ.0212-01	1	
	12	Втулка крепления роликов	005.МТ.0135	2	
	13	Зацеп для пружины	005.МТ.0137	1	
	14	Ролик в сборе	005.62.0190	2	
	15	Шайба	M12-A2K DIN 125	2	
	16	Гайка	M12-A2K DIN 985	2	
	17	Подшипник фланцевый	HMG MU F 3026	1	
	18	Заклёпка вытяжная	3,2x16 (стальная с плоским буртиком)	3	
	19	Шайба	005.МТ.0218	1	
	20	Заклёпка гаечная шестигранная	HEXC-M6-S	1	
	21	Заклёпка гаечная шестигранная	HEXC2-M6-S	2	

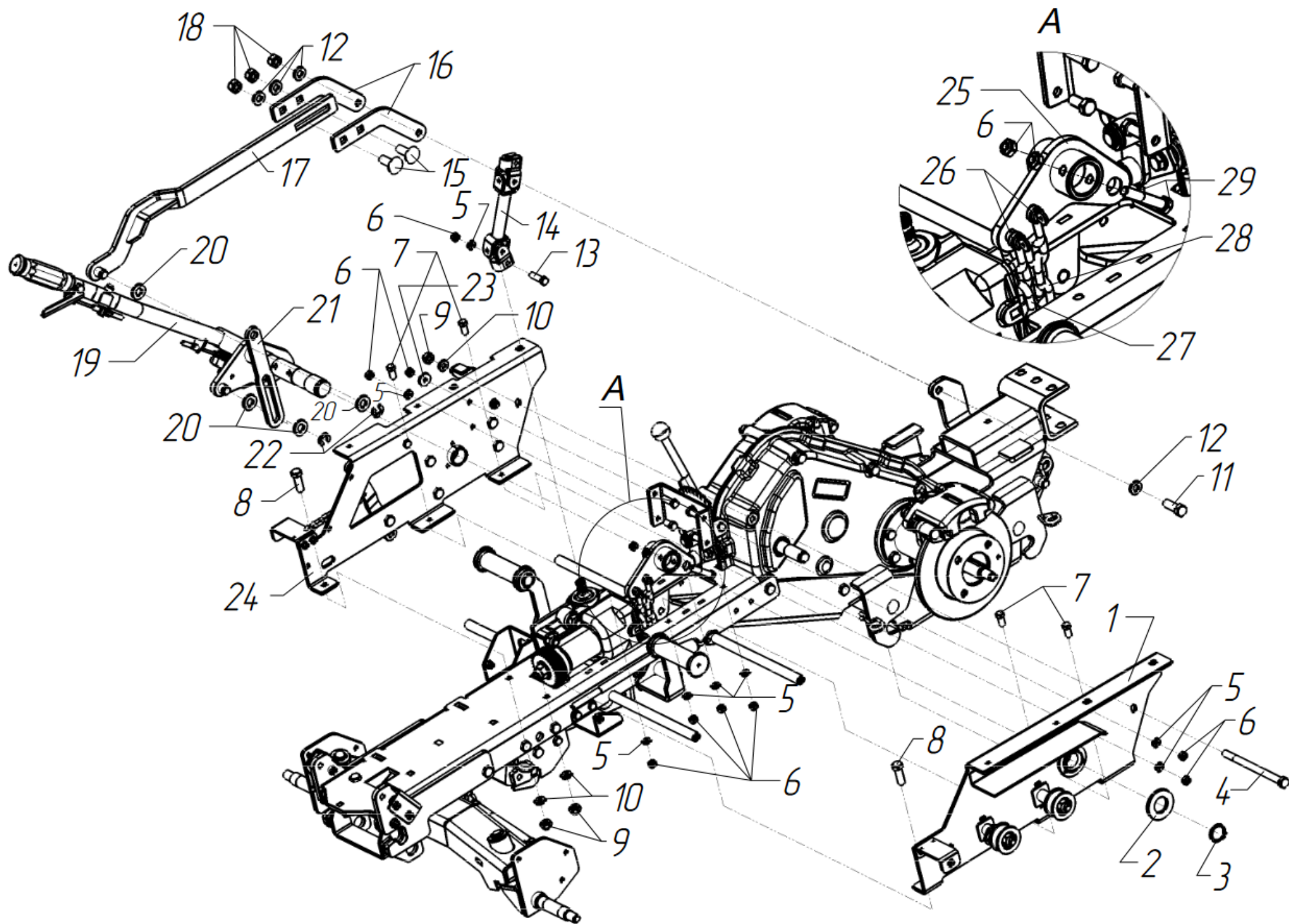


Рис.14

Рис. №	Поз.	Наименование	Обозначение	Кол.	Примечание
14	1	Щека левая в сборе	005.МТ.1070-01	1	См. рис. 13
	2	Шайба	M30-A2K DIN 125	1	
	3	Кольцо	30 DIN 471	1	
	4	Болт	M10x170-A2K DIN 931	1	
	5	Шайба	M8-A2K DIN 125	8	
	6	Гайка	M8-A2K DIN 985	11	
	7	Болт	M8x20-A2K DIN 933	4	
	8	Болт	M10x35-A2K DIN 933	2	
	9	Гайка	M10-A2K DIN 985	3	
	10	Шайба	M10-A2K DIN 125	3	
	11	Болт	M12x40-A2K DIN 933	1	
	12	Шайба	M12-A2K DIN 125	4	
	13	Болт	M8x35-A2K DIN 933	1	
	14	Вал карданный рулевой ВАЗ	(арт. 21030-3401092-10)	1	
	15	Винт	M12x40-A2K DIN 603	2	
	16	Тяга регулировочная	005.МТ.0055-02	2	
	17	Тяга в сборе	005.МТ.0050-02	1	
	18	Гайка	M12-A2K DIN 985	3	
	19	Рычаг подъёма навески в сборе	005.МТ.0090-01	1	См. рис. 11
	20	Шайба	M14-A2K DIN 125	4	
	21	Тяга ограничителя высоты	005.МТ.1054	1	
	22	Шайба	12-A2K DIN 6799	2	
	23	Шайба плоская кузовная	M8-A2K DIN 9021	1	
	24	Щека правая в сборе	005.МТ.1080-01	1	См. рис. 12
	25	Скоба	005.МТ.0060-02	1	
	26	Скоба такелажная	M8	3	
	27	Цепь	6 DIN 5685 A (Form G) (3 звена)	1	
	28	Цепь	6 DIN 5685 A (Form G) (4 звена)	1	
	29	Болт	M8x50-A2K DIN 931	2	

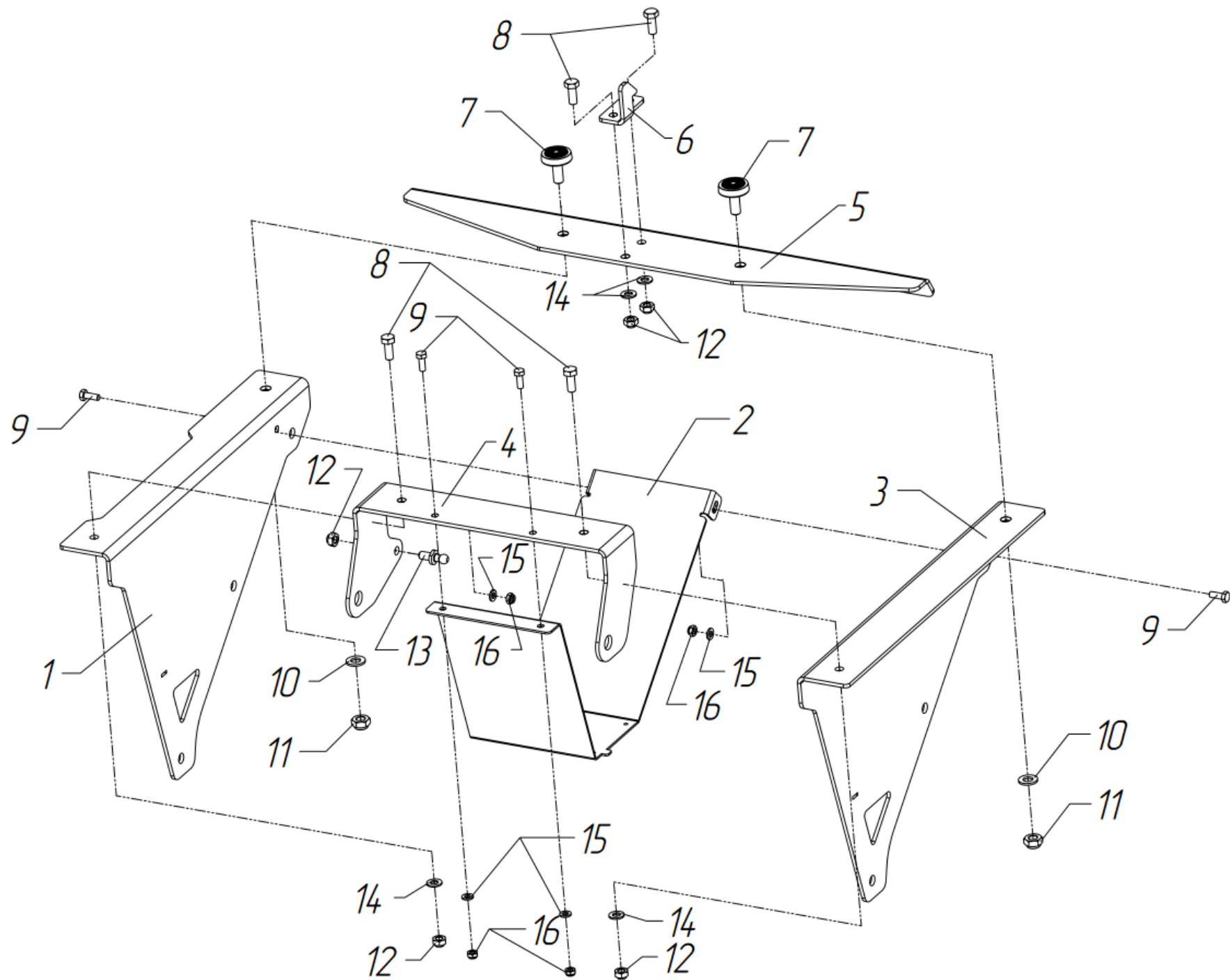


Рис. 15

Рис. №	Поз.	Наименование	Обозначение	Кол.	Примечание
15	1	Стенка багажника	005.МТ.0206-03	1	
	2	Дно багажника	005.МТ.0207-02	1	
	3	Стенка багажника	005.МТ.0205-03	1	
	4	Кронштейн	005.МТ.0201-01	1	
	5	Кронштейн	005.МТ.0208-01	1	
	6	Крючок	005.МТ.0246-01	1	
	7	Опора резьбовая регулируемая	32М10-25ЧС	2	
	8	Болт	М8х20-А2К DIN 933	4	
	9	Болт	М6х16-А2К DIN 933	4	
	10	Шайба	М10-А2К DIN 125	2	
	11	Гайка	М10-А2К DIN 985	2	
	12	Гайка	М8-А2К DIN 985	5	
	13	Наконечник	005.МТ.0198	1	
	14	Шайба	М8-А2К DIN 125	4	
	15	Шайба	М6-А2К DIN 125	4	
	16	Гайка	М6-А2К DIN 985	4	

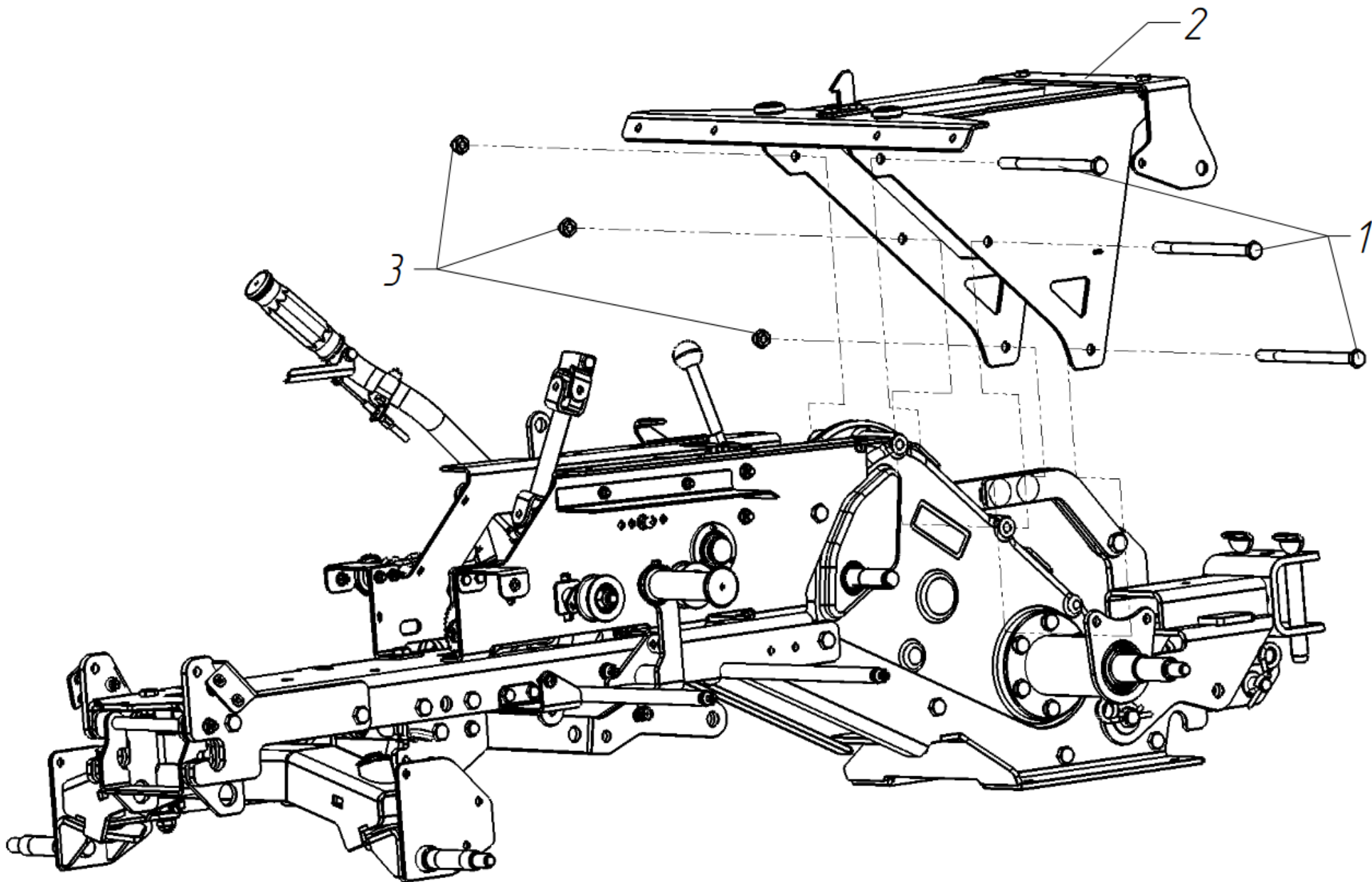


Рис. 16

Рис. №	Поз.	Наименование	Обозначение	Кол.	Примечание
16	1	Болт	M10x170-A2K DIN 931	3	
	2	Багажник в сборе	005.MT.0240-01	1	См. рис. 15
	3	Гайка	M10-A2K DIN 985	3	

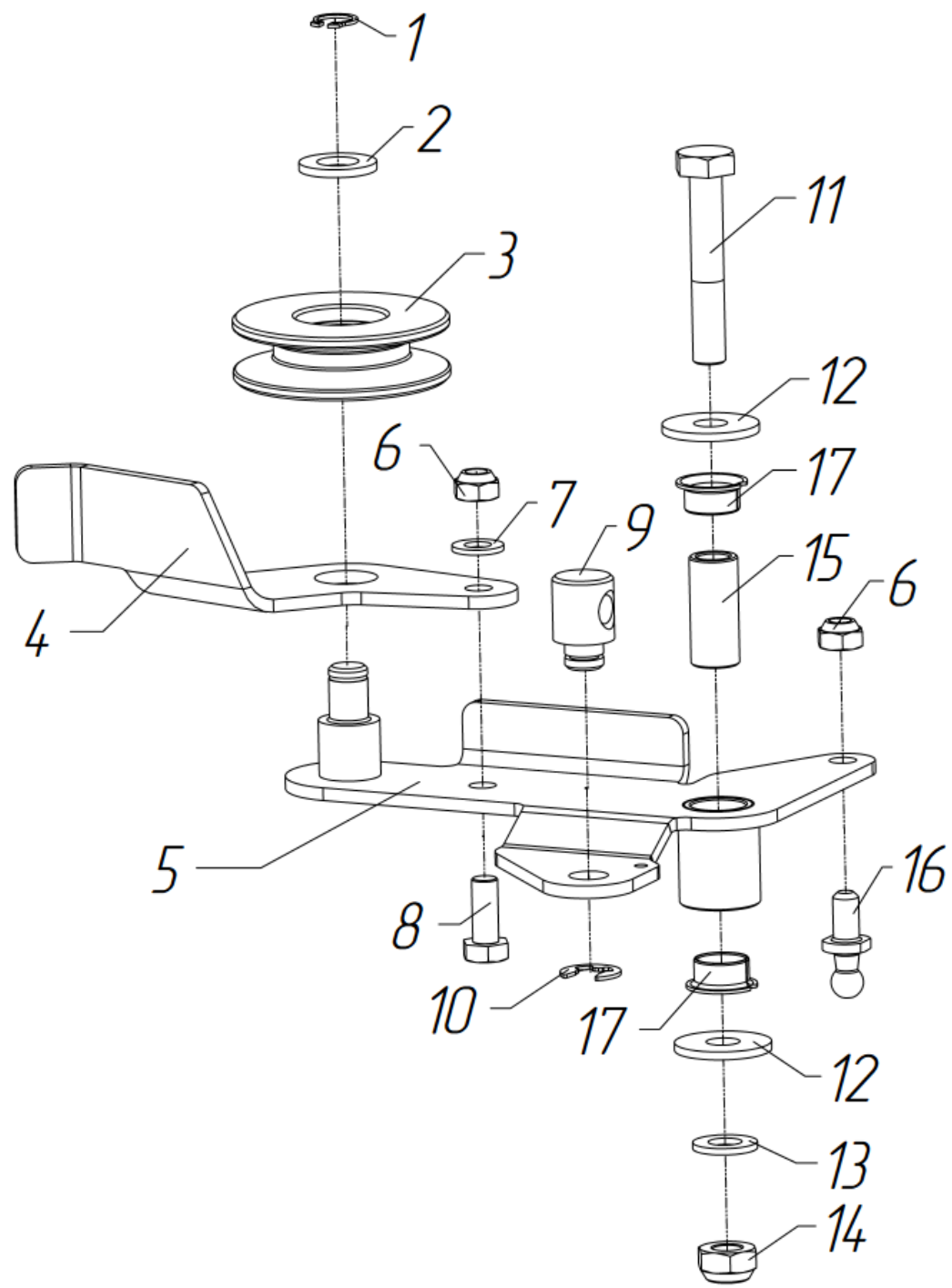


Рис. 17

Рис. №	Поз.	Наименование	Обозначение	Кол.	Примечание
17	1	Кольцо	12 DIN 471	1	
	2	Шайба	M12-A2K DIN 125	1	
	3	Натяжной шкив в сборе	005.МТ.0660	1	
	4	Упор	005.МТ.0284-01	1	
	5	Кронштейн сцепления в сборе	005.МТ.0280-01	1	
	6	Гайка	M8-A2K DIN 985	2	
	7	Шайба	M8-A2K DIN 125	1	
	8	Болт	M8x20-A2K DIN 933	1	
	9	Направляющая тяги	005.МТ.0136	1	
	10	Шайба	9-A2K DIN 6799	1	
	11	Болт	M10x60-A2K DIN 931	1	
	12	Шайба плоская кузовная	M10-A2K DIN 9021	2	
	13	Шайба	M10-A2K DIN 125	1	
	14	Гайка	M10-A2K DIN 985	1	
	15	Втулка	005.МТ.0283	1	
	16	Наконечник	005.МТ.0198	1	
	17	Подшипник фланцевый	HMG MU F 1509	2	

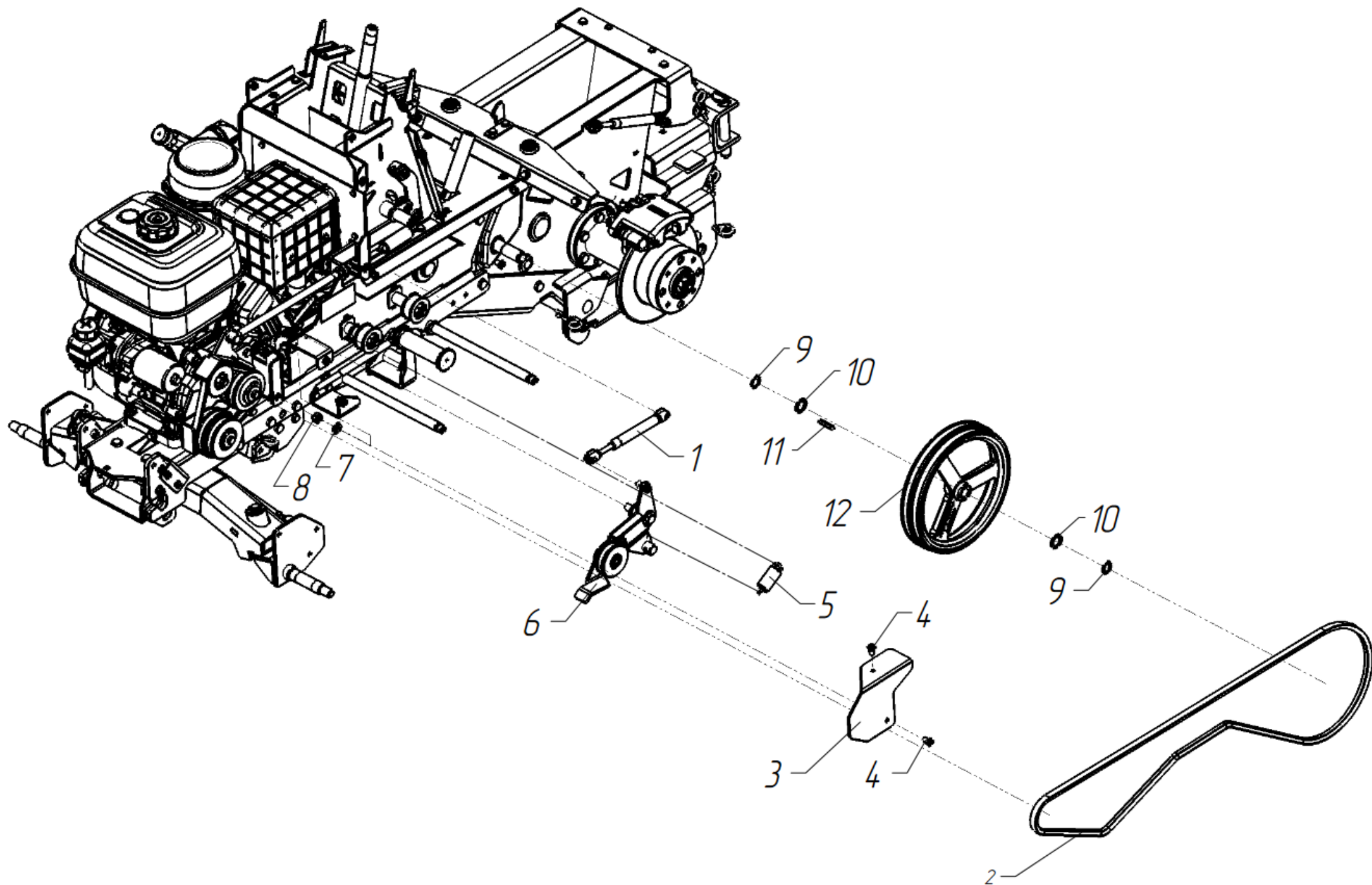


Рис. 18

Рис. №	Поз.	Наименование	Обозначение	Кол.	Примечание
18	1	Газлифт мебельный	15 кг GTV	1	
	2	Ремень	A 81 (13x2057 Li/2087 Ld)	1	
	3	Щиток ведущего шкива	005.МТ.1107-01	1	
	4	Винт	M6x16-A2K ISO 7380-2	2	
	5	Пружина	005.65.0191-01	1	
	6	Механизм сцепления в сборе	005.МТ.0320	1	См.рис. 17
	7	Шайба	M10-A2K DIN 125	1	
	8	Гайка	M10-A2K DIN 985	1	
	9	Кольцо	20 DIN 471	2	
	10	Шайба	20x28x1 DIN 988	2	
	11	Шпонка	6x6x36 DIN 6885 A	1	
	12	Шкив ведомый	005.47.0761-11	1	

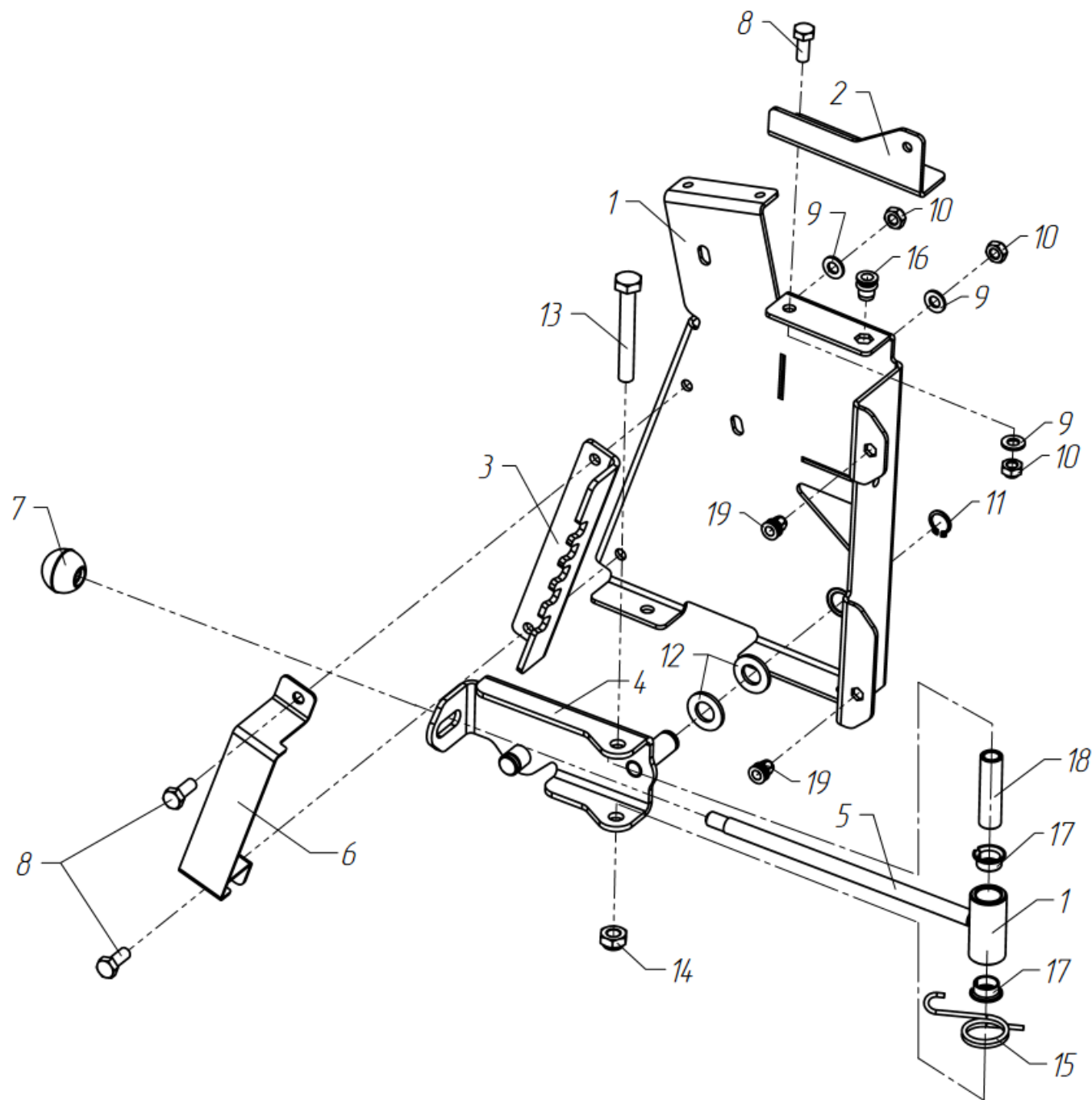


Рис. 19

Рис. №	Поз.	Наименование	Обозначение	Кол.	Примечание
19	1	Стойка правая в сборе	005.МТ.1120	1	
	2	Кронштейн правый	005.МТ.0034	1	
	3	Гребёнка ограничителя высоты	005.МТ.1055-01	1	
	4	Кронштейн ограничителя высоты в сборе	005.МТ.1050-01	1	
	5	Рычаг ограничителя высоты в сборе	005.МТ.1060	1	
	6	Щиток гребёнки	005.МТ.1056	1	
	7	Ручка шаровая	005.47.0336	1	
	8	Болт	M8x20-A2K DIN 933	3	
	9	Шайба	M8-A2K DIN 125	3	
	10	Гайка	M8-A2K DIN 985	3	
	11	Кольцо	15 DIN 471	1	
	12	Шайба	M14-A2K DIN 125	2	
	13	Болт	M10x75-A2K DIN 933	1	
	14	Гайка	M10-A2K DIN 985	1	
	15	Пружина	005 МТ 0427	1	
	16	Заклёпка гайка стальная с пл. бортиком рифлёная	M8x18,5-A2K MGR-SKO-0835	1	
	17	Подшипник фланцевый	HMG MU F 1509	2	
	18	Втулка	005.МТ.1063	1	
	19	Заклёпка гаечная шестигранная	HEXC-M6-S	2	

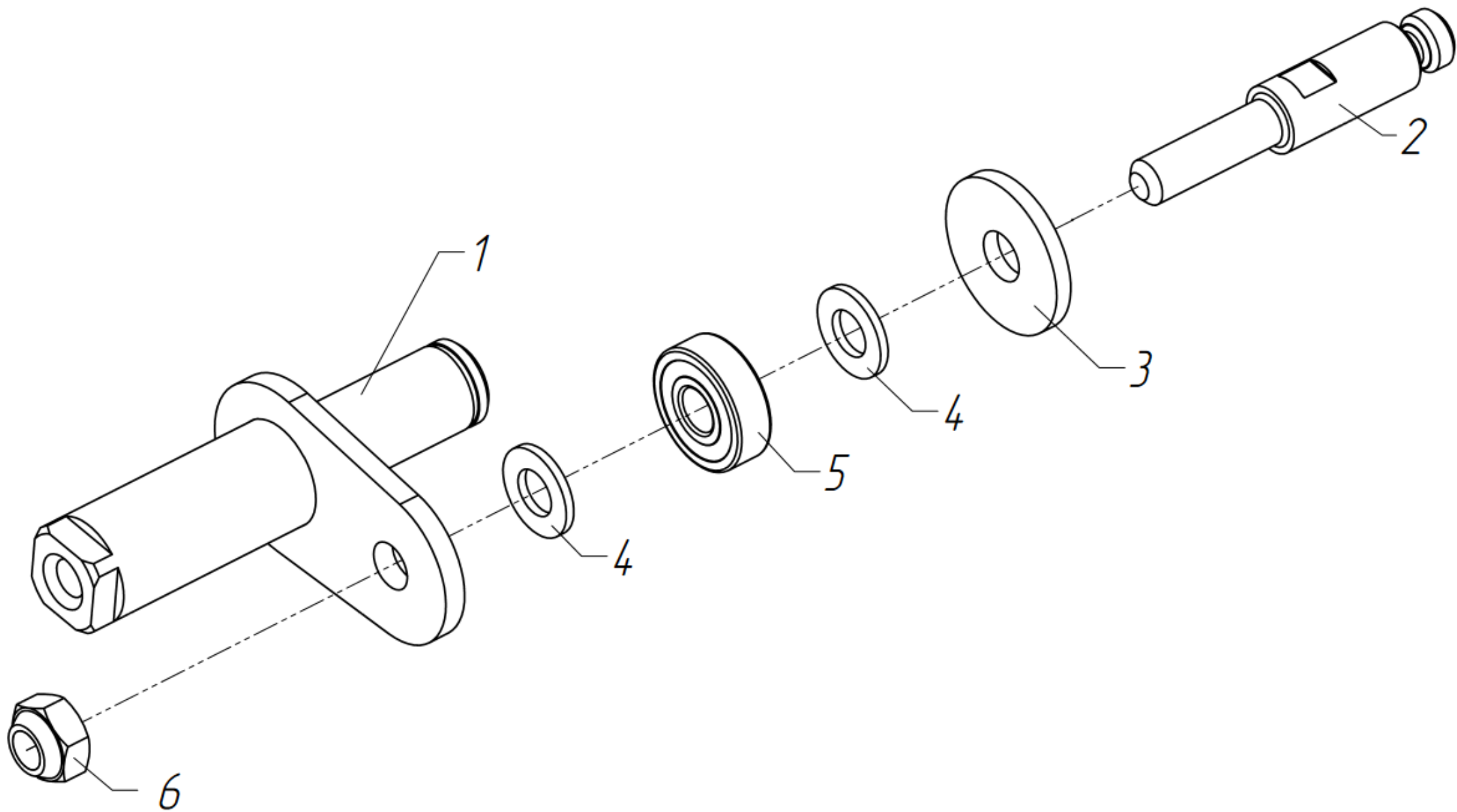


Рис. 20

Рис. №	Поз.	Наименование	Обозначение	Кол.	Примечание
20	1	Ось рычага в сборе	005.МТ.0140-01	1	
	2	Ограничитель	005.МТ.0143	1	
	3	Шайба	M8-A2K DIN 440	1	
	4	Шайба	M8-A2K DIN 125	2	
	5	Подшипник	180018 ГОСТ 8882-75	1	
	6	Гайка	M8-A2K DIN 985	1	

Рис. №	Поз.	Наименование	Обозначение	Кол.	Примечание
21	1	Стойка левая в сборе	005.МТ.1110	1	
	2	Кронштейн левый	005.МТ.0035	1	
	3	Пружина	005.65.0161-01	1	
	4	Ось рычага с подшипником	005.МТ.0150	1	См. рис. 20
	5	Втулка	005.МТ.0146	1	
	6	Рычаг	005.МТ.0145	1	
	7	Тяга	005.МТ.0144	1	
	8	Болт	M8x20-A2K DIN 933	1	
	9	Шайба	M8-A2K DIN 125	1	
	10	Гайка	M8-A2K DIN 985	3	
	11	Болт	M8x45-A2K DIN 931	1	
	12	Кольцо	15 DIN 471	1	
	13	Втулка	005.62.0111-02	2	
	14	Заклёпка гайка стальная с пл. бортиком рифлёная	M8x18,5-A2K MGR-SKO-0835	1	
	15	Болт	M8x25-A2K DIN 933	1	
	16	Зацеп	005.79.0134	1	
	17	Пружина	005.65.0191-01	1	
	18	Зацеп для пружины	005.МТ.0147-01	1	
	19	Заклёпка гаечная шестигранная	HEXC-M6-S	2	

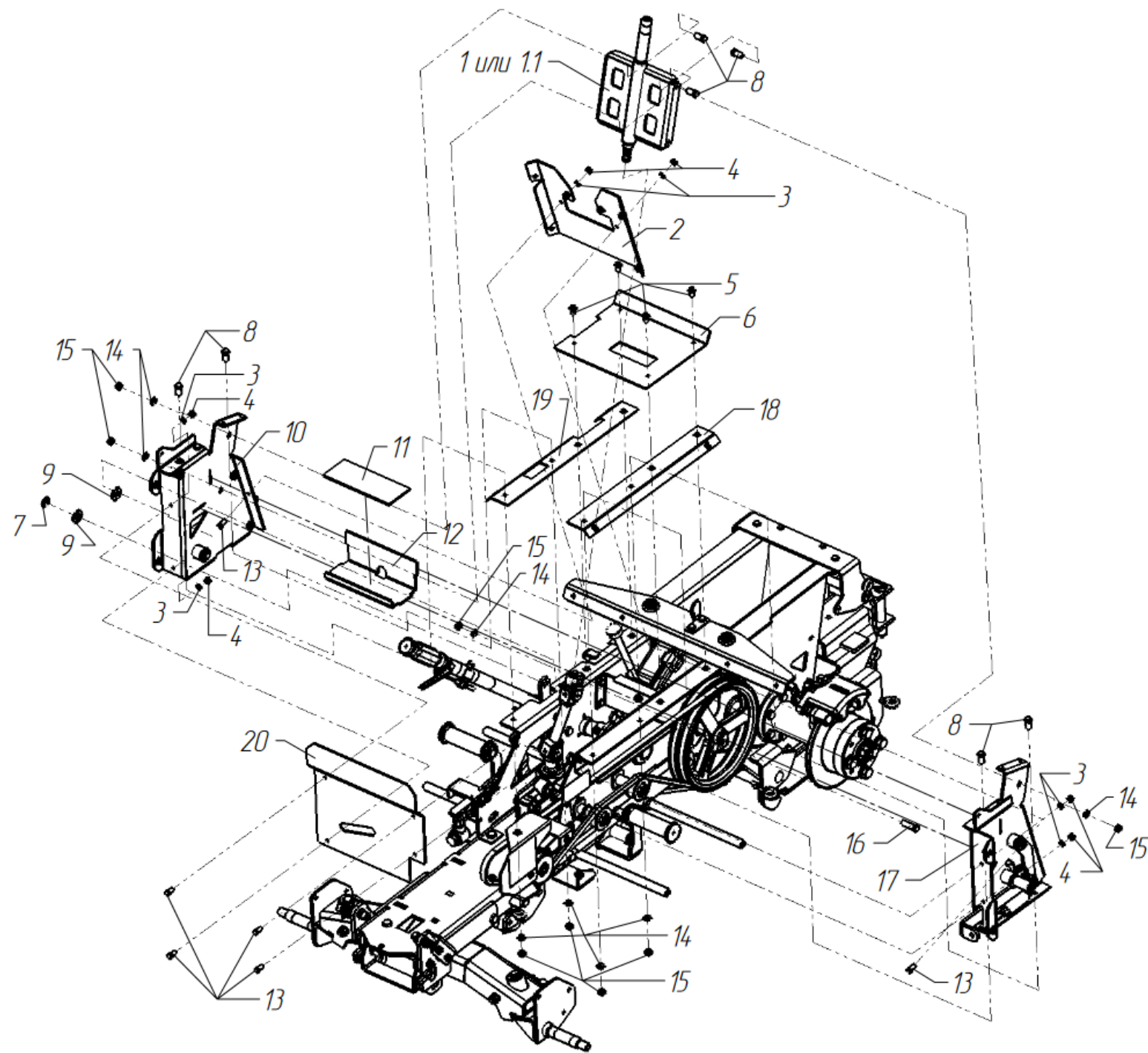


Рис. 22

Рис. №	Поз.	Наименование	Обозначение	Кол.	Примечание
22	1	Верхний рулевой вал в сборе	005.МТ.0610	1	Шпонка
	1.1	Верхний рулевой вал в сборе	005.МТ.0610-01	1	Шлицы
	2	Щиток приборной панели с заклёпками	005.МТ.1190	1	
	3	Шайба	M6-A2K DIN 125	6	
	4	Гайка	M6-A2K DIN 985	6	
	5	Винт	M6x16-A2K ISO 7380-2	4	
	6	Панель коробки	005.МТ.1106	1	
	7	Шайба	12-A2K DIN 6799	1	
	8	Болт	M8x20-A2K DIN 933	7	
	9	Шайба	M14-A2K DIN 125	2	
	10	Стойка правая с рычагом в сборе	005.МТ.1180	1	См. рис. 19
	11	Подложка	005.МТ.0033	1	
	12	Кронштейн крепления аккумулятора	005.МТ.0031	1	
	13	Болт	M6x16-A2K DIN 933	6	
	14	Шайба	M8-A2K DIN 125	8	
	15	Гайка	M8-A2K DIN 985	8	
	16	Болт	M8x35-A2K DIN 933	1	
	17	Стойка левая с рычагом в сборе	005.МТ.1170	1	См. рис. 21
	18	Планка с заклёпками	005.МТ.1130-01	1	
	19	Планка с заклёпками	005.МТ.1130	1	
20	Моторный щит	005.МТ.1123-01	1		

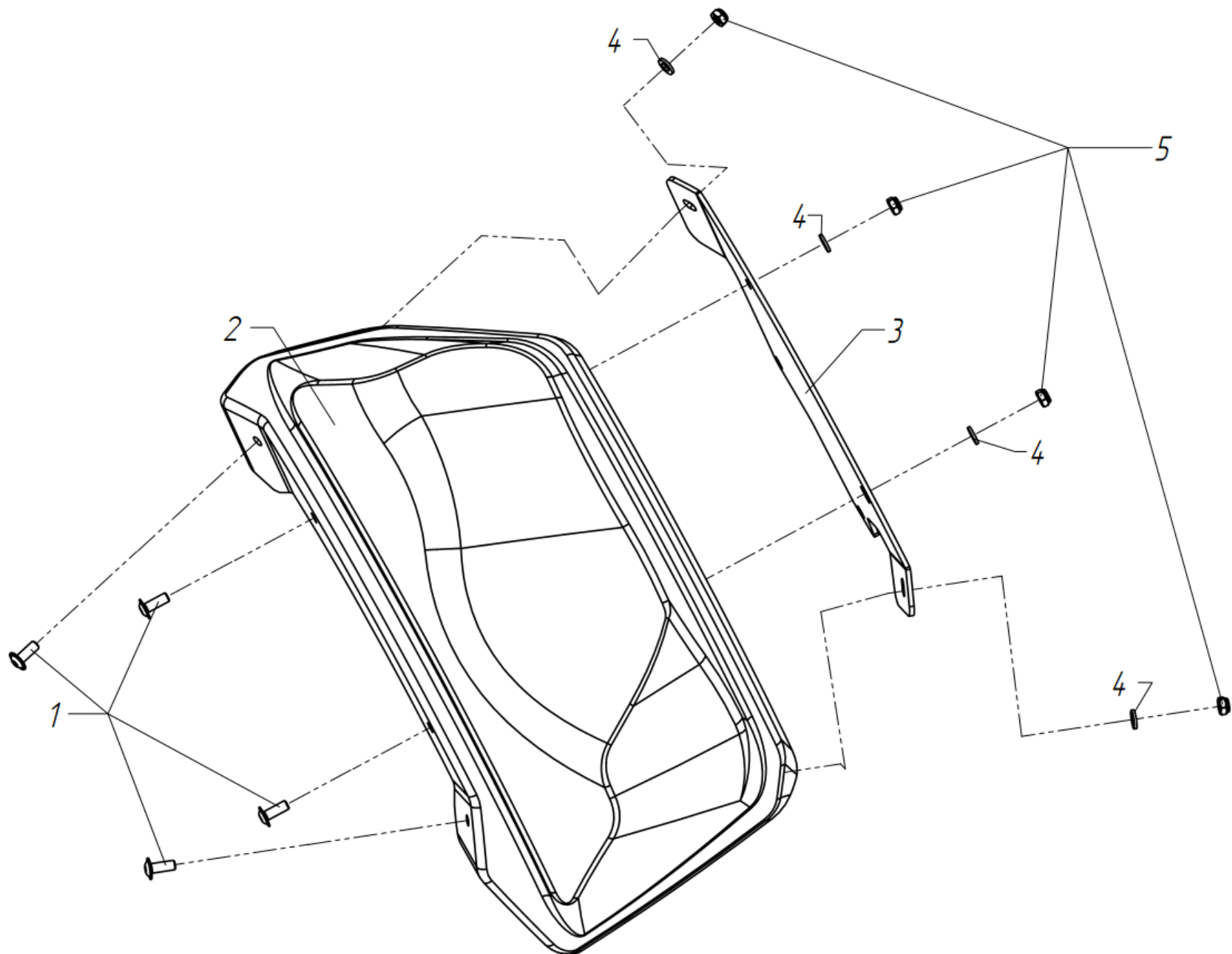


Рис. 23

Рис. №	Поз.	Наименование	Обозначение	Кол.	Примечание
23	1	Винт	M6x16-A2K ISO 7380-2	4	
	2	Крыло правое	005.MT.0912	1	
	3	Кронштейн крыла правый	005.MT.0914	1	
	4	Шайба	M6-A2K DIN 125	4	
	5	Гайка	M6-A2K DIN 985	4	

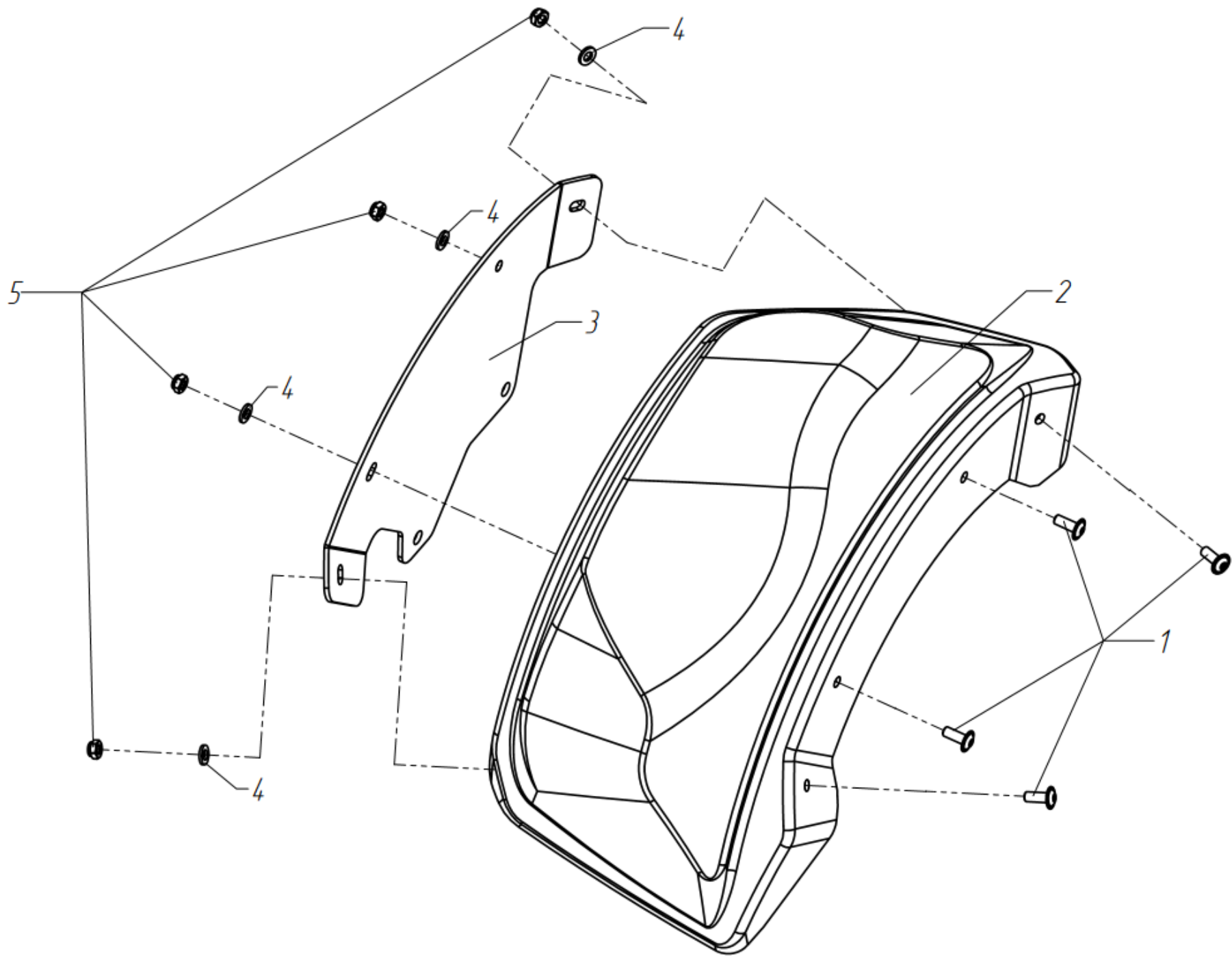


Рис. 23.1

Рис. №	Поз.	Наименование	Обозначение	Кол.	Примечание
23.1	1	Винт	M6x16-A2K ISO 7380-2	4	
	2	Крыло левое	005.MT.0911	1	
	3	Кронштейн крыла левый	005.MT.0913	1	
	4	Шайба	M6-A2K DIN 125	4	
	5	Гайка	M6-A2K DIN 985	4	

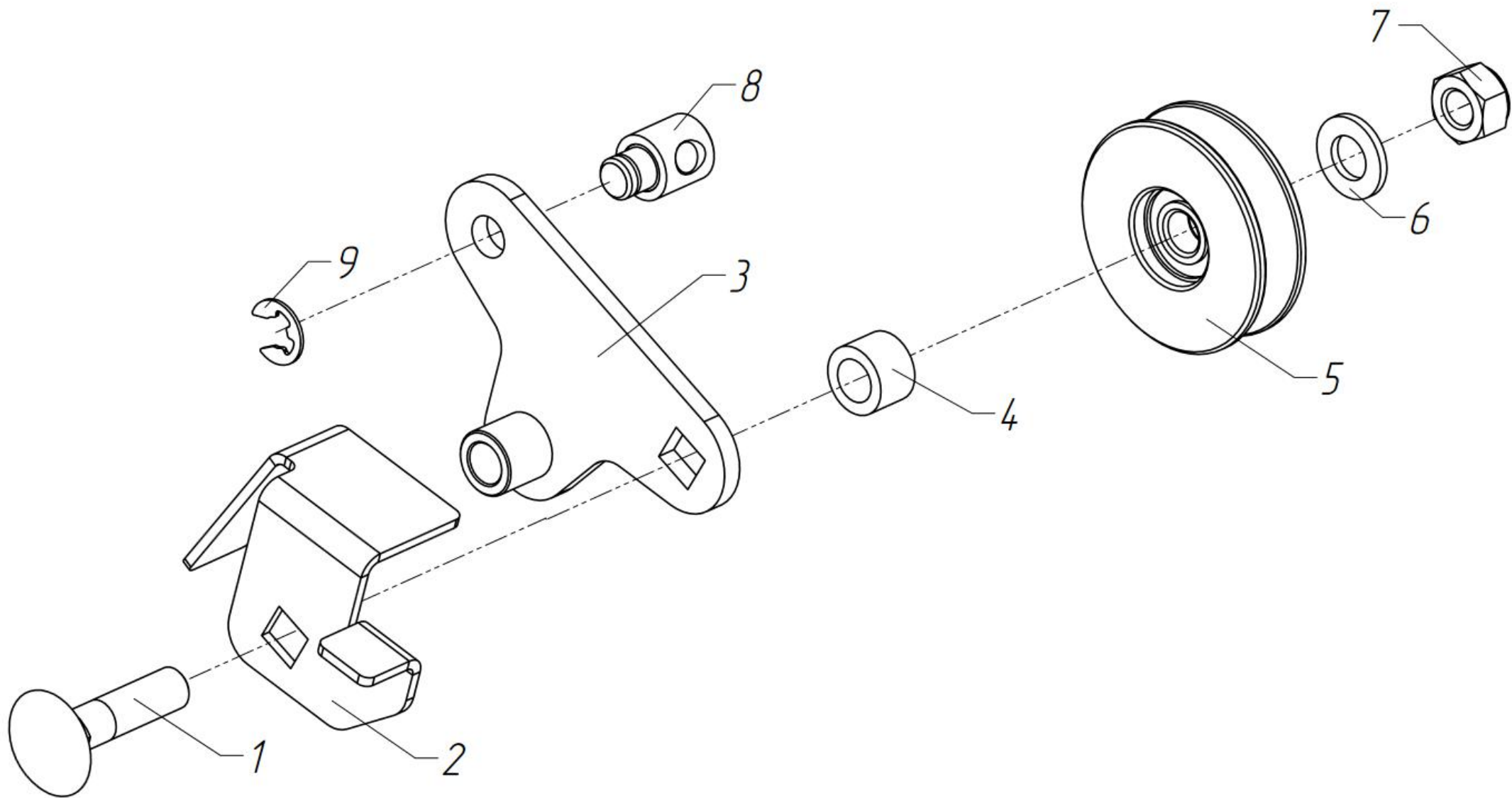


Рис. 24

Рис. №	Поз.	Наименование	Обозначение	Кол.	Примечание
24	1	Винт	M12x50-A2K DIN 603	1	
	2	Упор натяжного шкива	005.МТ.0675-01	1	
	3	Кронштейн натяжного шкива в сборе	005.МТ.0670	1	
	4	Втулка	005.67.0152-04	1	
	5	Натяжной шкив в сборе	005.МТ.0660	1	
	6	Шайба	M12-A2K DIN 125	1	
	7	Гайка	M12-A2K DIN 985	1	
	8	Упор тяги	005.МТ.0676	1	
	9	Шайба	9-A2K DIN 6799	1	

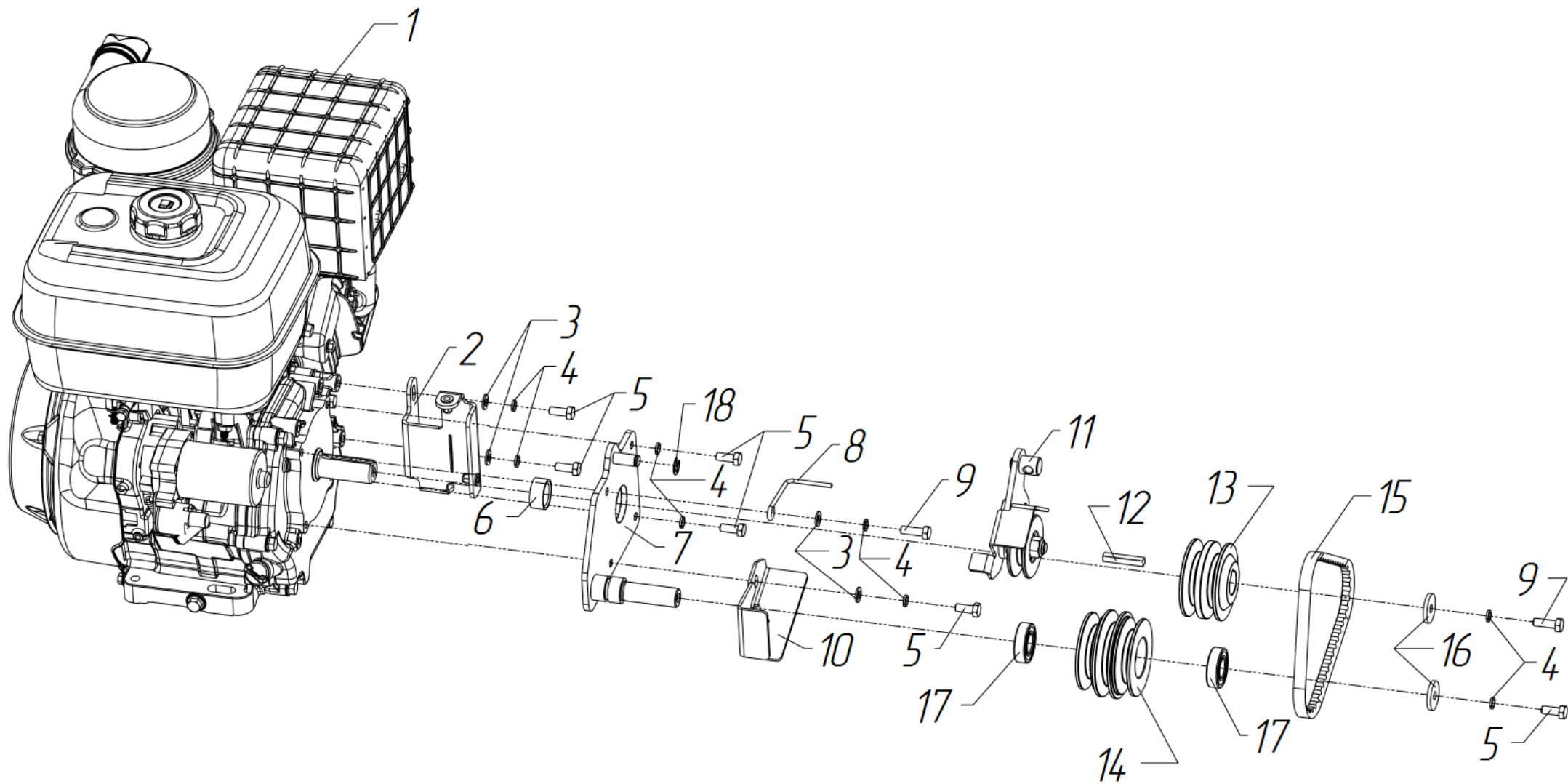


Рис. 25

Рис. №	Поз.	Наименование	Обозначение	Кол.	Примечание
25	1	Двигатель	Zongshen GB420SE	1	
	2	Упор ременной передачи с заклёпками	005.МТ.0640	1	
	3	Шайба	M8-A2K DIN 125	4	
	4	Шайба	M8-A2K DIN 127B	8	
	5	Болт	M8x20-A2K DIN 933	6	
	6	Втулка крепления ведущего шкива	005.МТ.0287-01	1	
	7	Кронштейн привода навески в сборе	005.МТ.0650	1	
	8	Ограничитель схода ремня	005.МТ.0656	1	
	9	Болт	M8x25-A2K DIN 933	2	
	10	Ограничитель ремня	005.МТ.0655-01	1	
	11	Натяжной шкив в сборе	005.МТ.0680	1	См. рис. 24
	12	Шпонка из комплекта Двигателя Zongshen GB420SE		1	
	13	Шкив ведущий	005.МТ.0286	1	
	14	Шкив привода навески	005.МТ.0654	1	
	15	Ремень	AX 20 (538 Ld)	1	
	16	Шайба	005.39.0063	2	
	17	Подшипник	180104 ГОСТ 8882-75	2	
	18	Шайба	9-A2K DIN 6799	1	

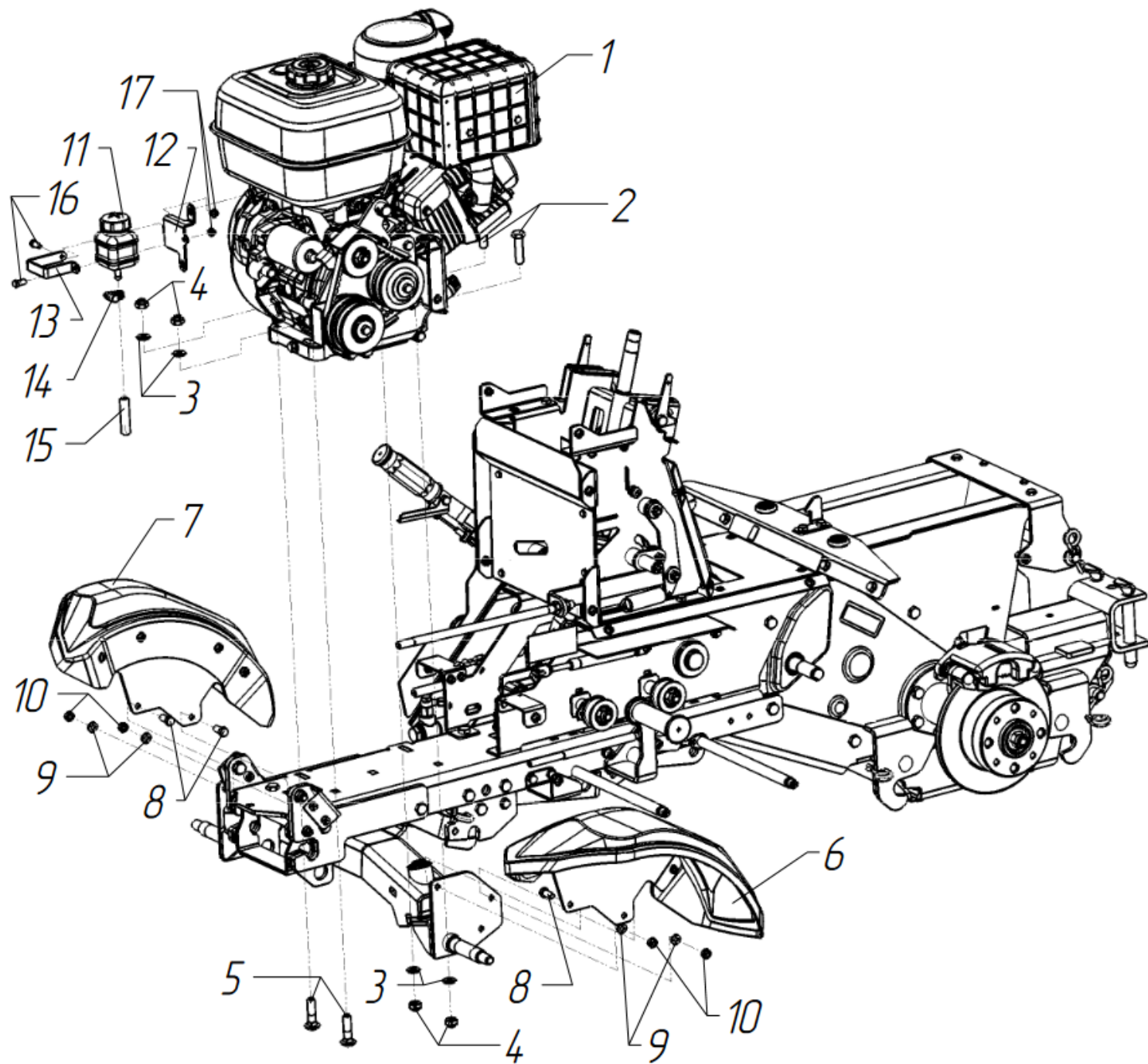


Рис. 26

Рис. №	Поз.	Наименование	Обозначение	Кол.	Примечание
26	1	Двигатель Zongshen GB420SE	005.МТ.1210	1	См. рис. 25
	2	Болт	M10x45-A2K DIN 933	2	
	3	Шайба	M10-A2K DIN 125	4	
	4	Гайка	M10-A2K DIN 985	4	
	5	Винт	M10x45-A2K DIN 603	2	
	6	Крыло левое в сборе	005.МТ.0910-01	1	См. рис. 23.1
	7	Крыло правое в сборе	005.МТ.0910	1	См. рис. 23
	8	Болт	M8x20-A2K DIN 933	4	
	9	Шайба	M8-A2K DIN 125	4	
	10	Гайка	M8-A2K DIN 985	4	
	11	Бачок главного цилиндра сцепления ВАЗ с крышкой	арт. 2101-1602560-01	1	
	12	Кронштейн под бачок	005.МТ.1211-01	1	
	13	Хомут крепления бачка	005.МТ.1213	1	
	14	Хомут червячный винтовой	10-16x9	1	
	15	Шланг тормозного бачка ВАЗ-21213	арт. БРТ 212133505125P	1	
	16	Болт	M6x16-A2K DIN 933	2	
	17	Гайка	M6-A2K DIN 985	2	

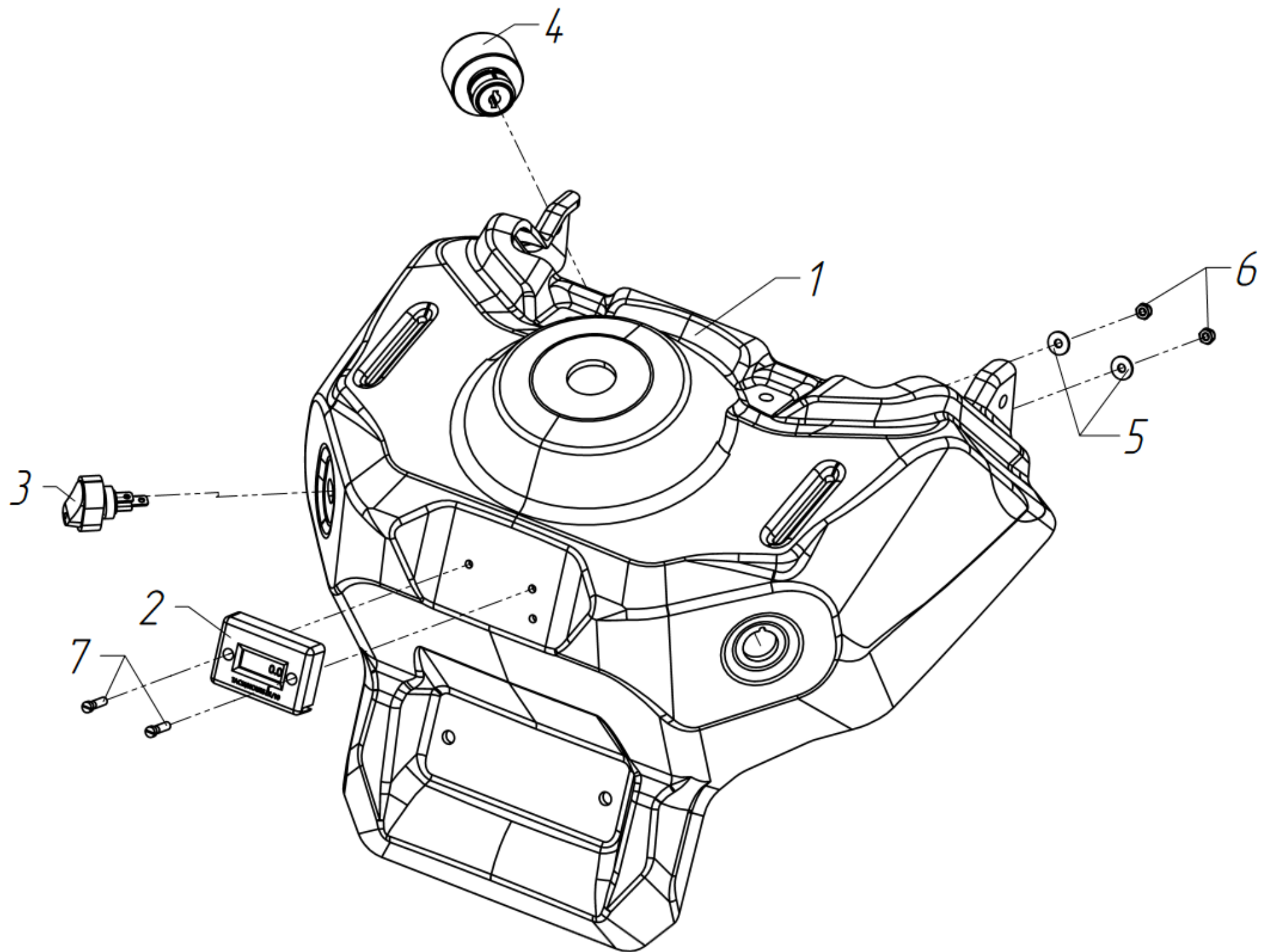


Рис. 27

Рис. №	Поз.	Наименование	Обозначение	Кол.	Примечание
27	1	Приборная панель	005.МТ.0951	1	
	2	Счётчик моточасов вибрационный	СМ-03	1	
	3	Тумблер	ASW-20D 12V 20A зеленый ON-OFF	1	
	4	Замок зажигания двигателя	GB420SE	1	
	5	Шайба плоская кузовная	M4-A2K DIN 9021	2	
	6	Гайка	M4-A2K DIN 985	2	
	7	Винт	M4x16-A2K DIN 920	2	

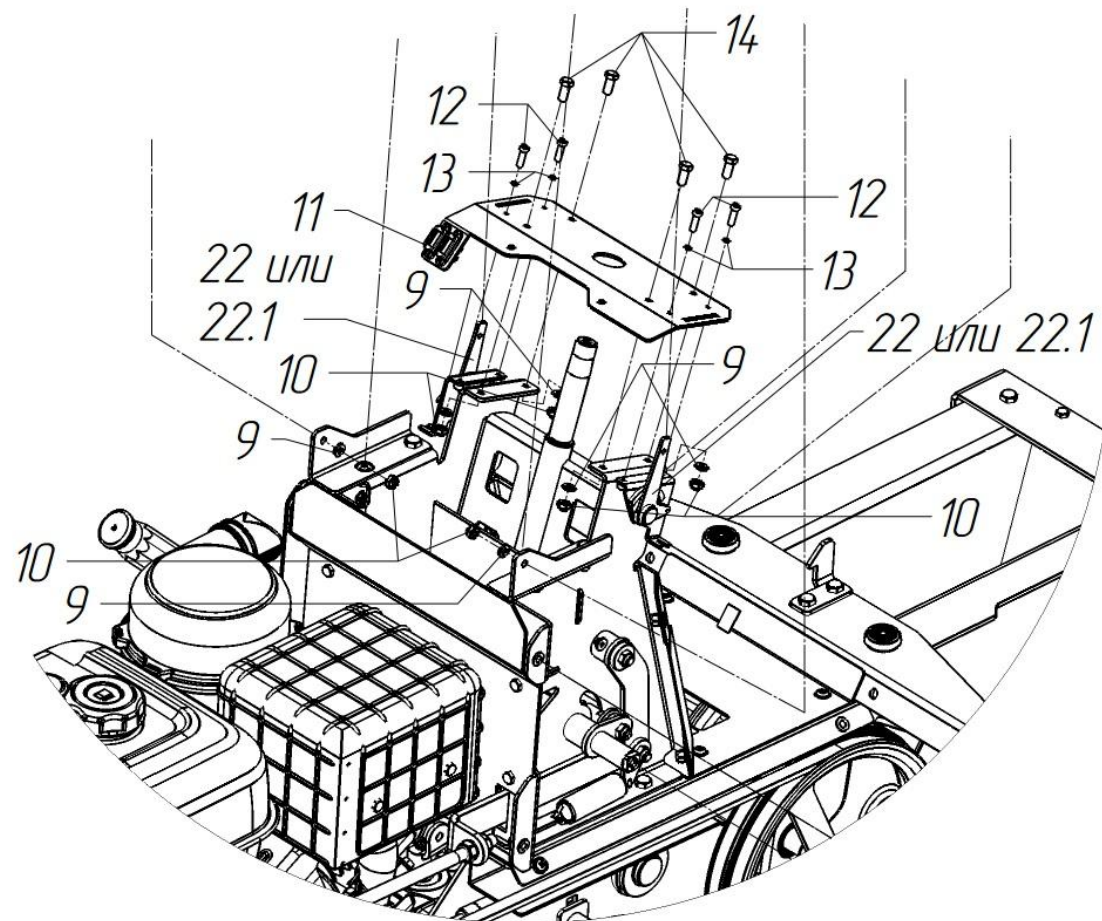
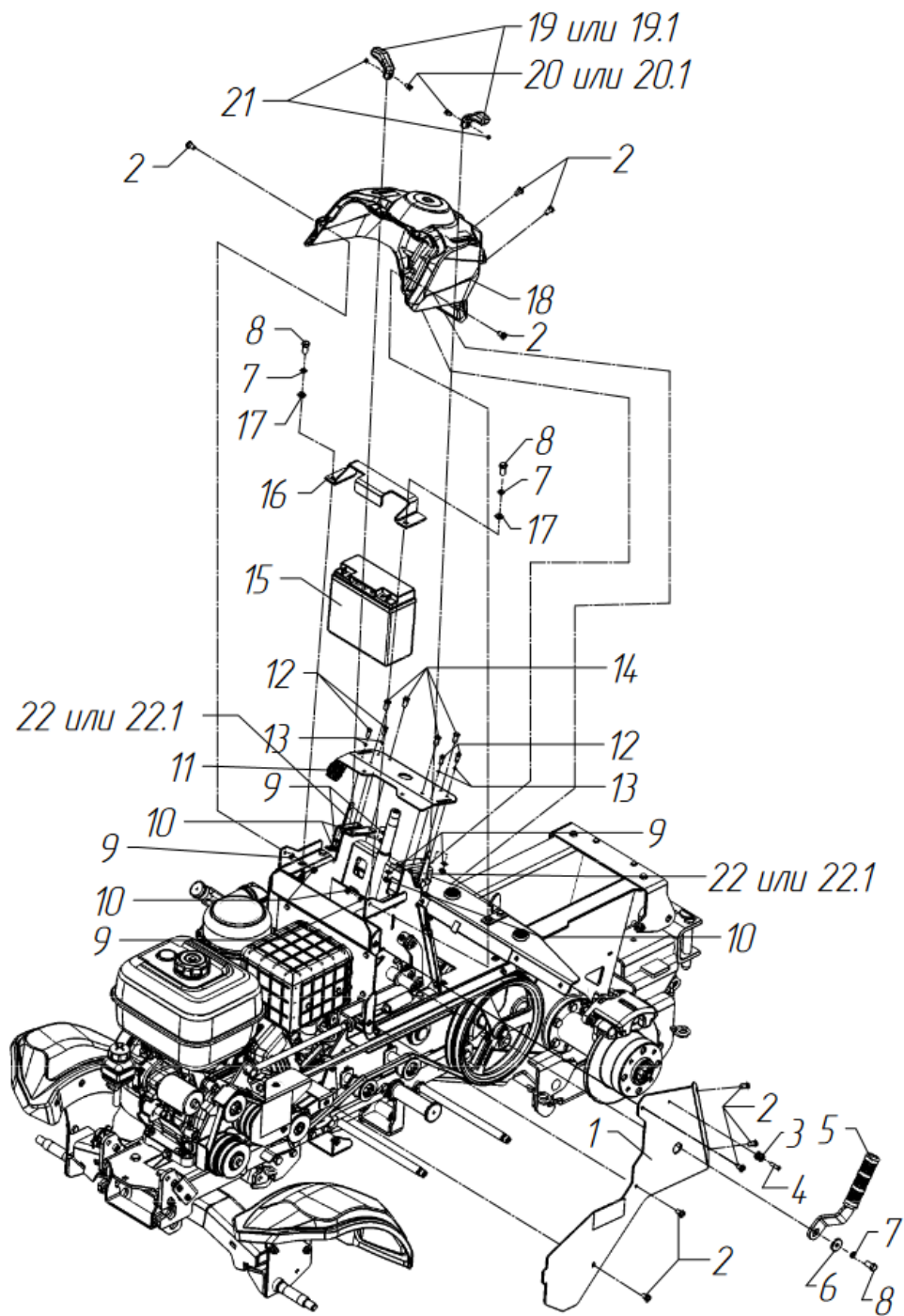


Рис. 28

Рис. №	Поз.	Наименование	Обозначение	Кол.	Примечание
28	1	Щиток стойки левый	005.МТ.1103-01	1	
	2	Винт	M6x16-A2K ISO 7380-2	9	
	3	Фиксатор	C40700406	1	
	4	Винт	M4x25-A2K DIN 966	1	
	5	Рычаг включения привода в сборе	005.МТ.0160	1	
	6	Шайба	M8-A2K DIN 440	1	
	7	Шайба	M8-A2K DIN 127B	3	
	8	Болт	M8x20-A2K DIN 933	3	
	9	Шайба	M6-A2K DIN 125	6	
	10	Гайка	M6-A2K DIN 985	6	
	11	Панель управления в сборе	005.МТ.1160	1	
	12	Винт	M4x16-A2K DIN 912	4	
	13	Шайба	M4-A2K DIN 127B	4	
	14	Болт	M6x16-A2K DIN 933	4	
	15	Аккумулятор	DT 1218	1	
	16	Кронштейн крепления аккумулятора	005.МТ.0032-01	1	
	17	Шайба	M8-A2K DIN 125	2	
	18	Приборная панель в сборе	005.МТ.0950	1	См. рис. 27
	19	Рукоятка	CLGL0R	2	Прим. с дет. поз. 22
	19.1	Ручка	МБМ.04.003.0 (Красная)	2	Прим. с дет. поз. 22.1
	20	Винт	M4x12-A2K DIN 967	2	Прим. с дет. поз. 22
	20.1	Винт	M4x16-A2K DIN 7985	2	Прим. с дет. поз. 22.1
21	Гайка	M4-A2K DIN 934	2		
22	Ручка	LGS2LR3	2		
22.1	Ручка газа	005.МТ.1090	2		

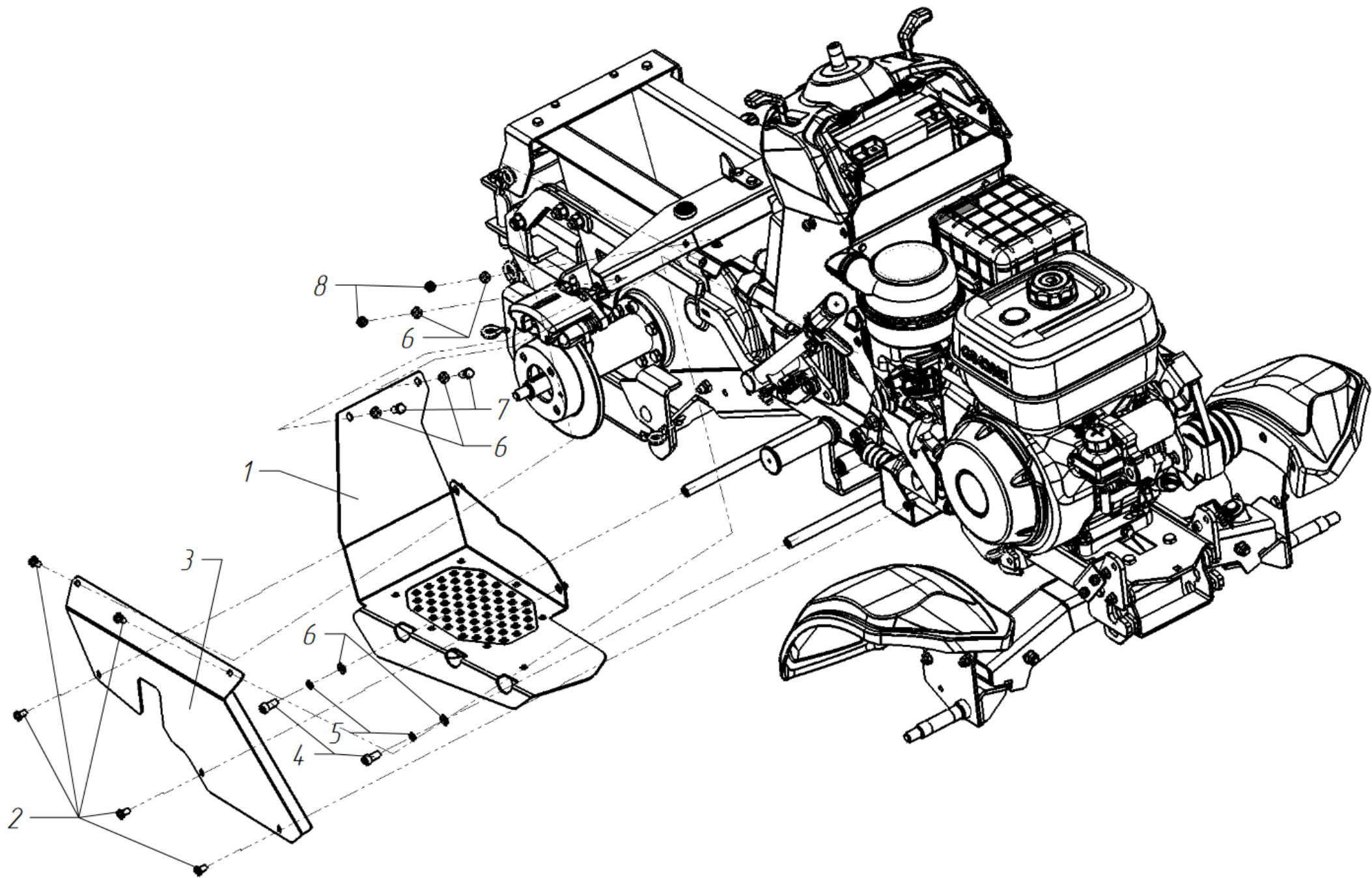


Рис.29

Рис. №	Поз.	Наименование	Обозначение	Кол.	Примечание
29	1	Подножка правая в сборе	005.МТ.0010	1	
	2	Винт	M6x16-A2K ISO 7380-2	5	
	3	Щиток правый	005.МТ.1102-01	1	
	4	Винт	M8x20-A2K DIN 912	2	
	5	Шайба	M8-A2K DIN 127B	2	
	6	Шайба	M8-A2K DIN 125	6	
	7	Болт	M8x20-A2K DIN 933	2	
	8	Гайка	M8-A2K DIN 985	2	

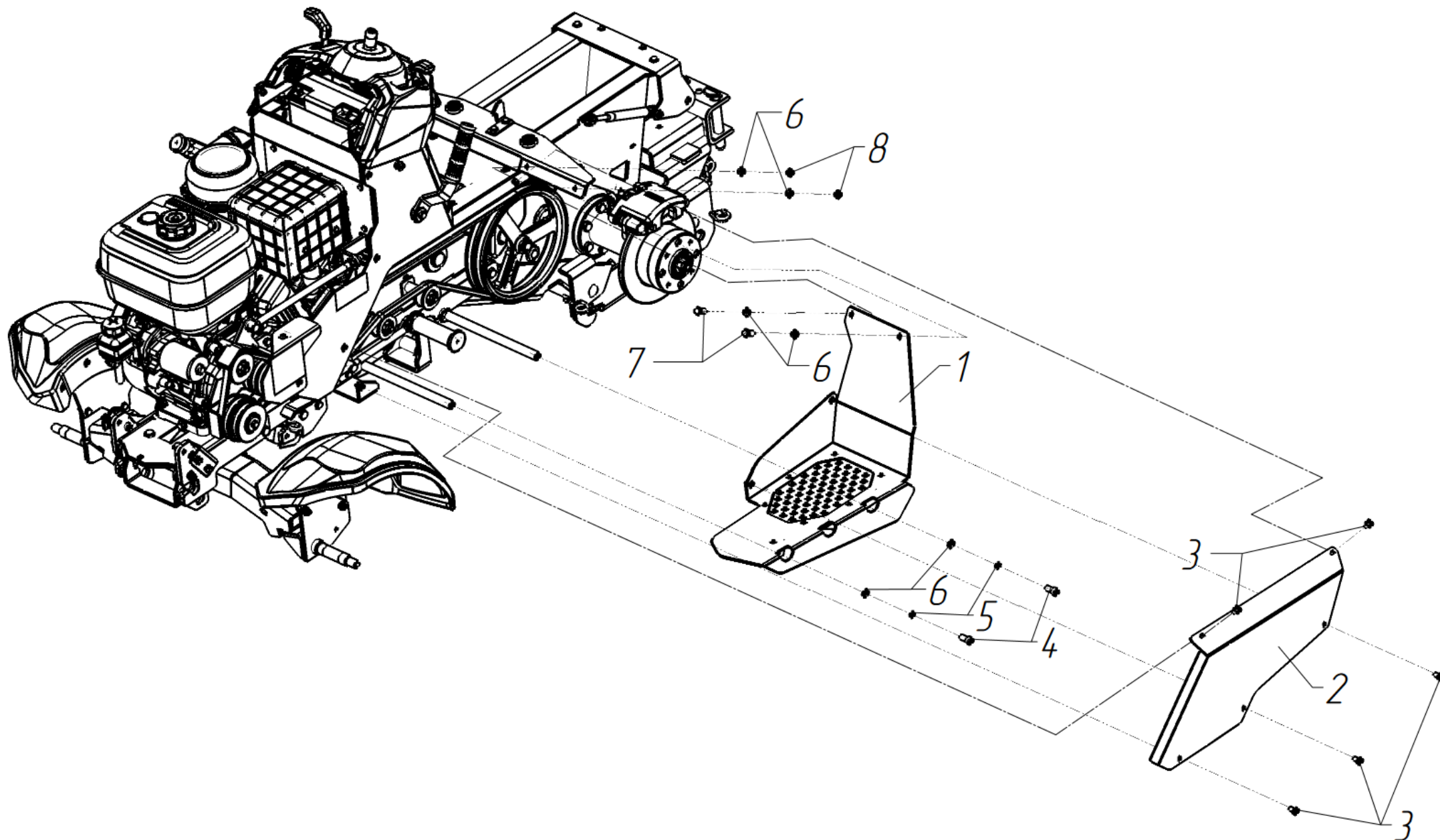


Рис. 30

Рис. №	Поз.	Наименование	Обозначение	Кол.	Примечание
30	1	Подножка левая в сборе	005.МТ.0010-01	1	
	2	Щиток левый	005.МТ.1101-01	1	
	3	Винт	M6x16-A2K ISO 7380-2	5	
	4	Винт	M8x20-A2K DIN 912	2	
	5	Шайба	M8-A2K DIN 127B	2	
	6	Шайба	M8-A2K DIN 125	6	
	7	Болт	M8x20-A2K DIN 933	2	
	8	Гайка	M8-A2K DIN 985	2	

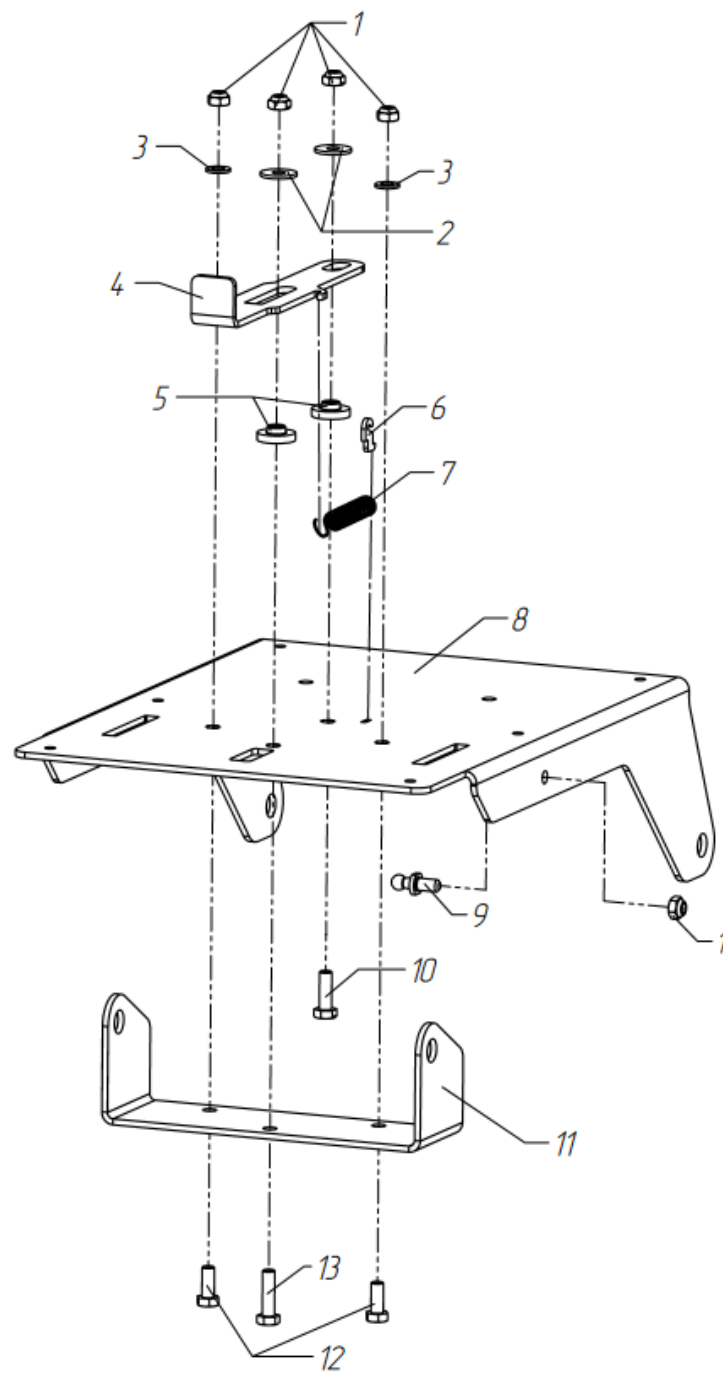


Рис. 31

Рис. №	Поз.	Наименование	Обозначение	Кол.	Примечание
31	1	Гайка	M8-A2K DIN 985	5	
	2	Шайба плоская кузовная	M8-A2K DIN 9021	2	
	3	Шайба	M8-A2K DIN 125	2	
	4	Замок багажника	005.МТ.0245	1	
	5	Втулка	005.62.0111-02	2	
	6	Зацеп	005.МТ.0247	1	
	7	Пружина	005.65.0161-01	1	
	8	Крышка багажника	005.МТ.0204-01	1	
	9	Наконечник	005.МТ.0198	1	
	10	Болт	M8x25-A2K DIN 933	1	
	11	Кронштейн	005.МТ.0202-01	1	
	12	Болт	M8x20-A2K DIN 933	2	
	13	Болт	M8x30-A2K DIN 933	1	

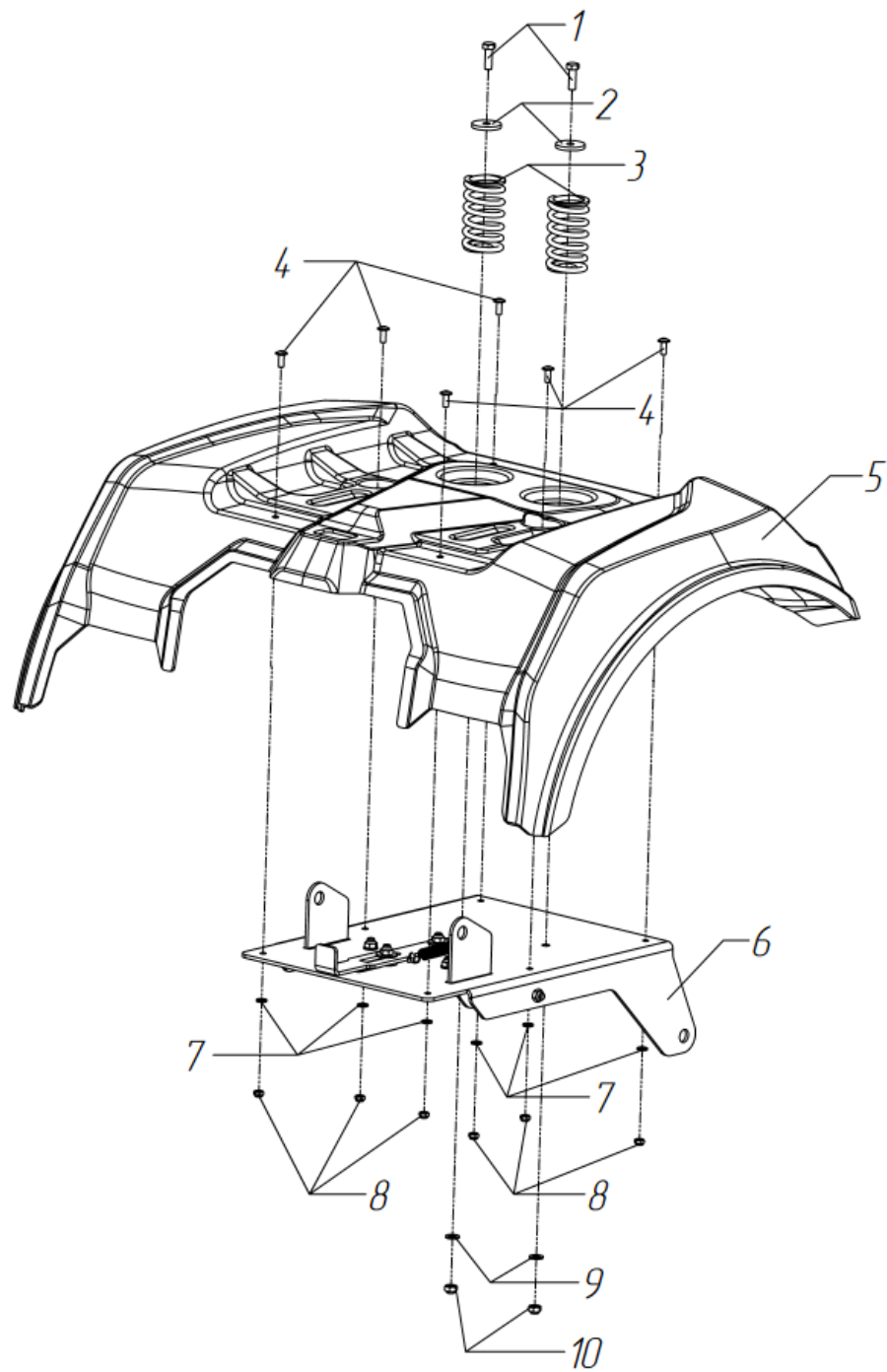


Рис. 32

Рис. №	Поз.	Наименование	Обозначение	Кол.	Примечание
32	1	Болт	M8x25-A2K DIN 933	2	
	2	Шайба	005.МТ.0249	2	
	3	Пружина	005.МТ.0248-01	2	
	4	Винт	M6x16-A2K ISO 7380-2	6	
	5	Монокрыло	005.МТ.0931	1	
	6	Крышка багажника с замком			См. рис. 31
	7	Шайба	M6-A2K DIN 125	6	
	8	Гайка	M6-A2K DIN 985	6	
	9	Шайба	M8-A2K DIN 125	2	
	10	Гайка	M8-A2K DIN 985	2	

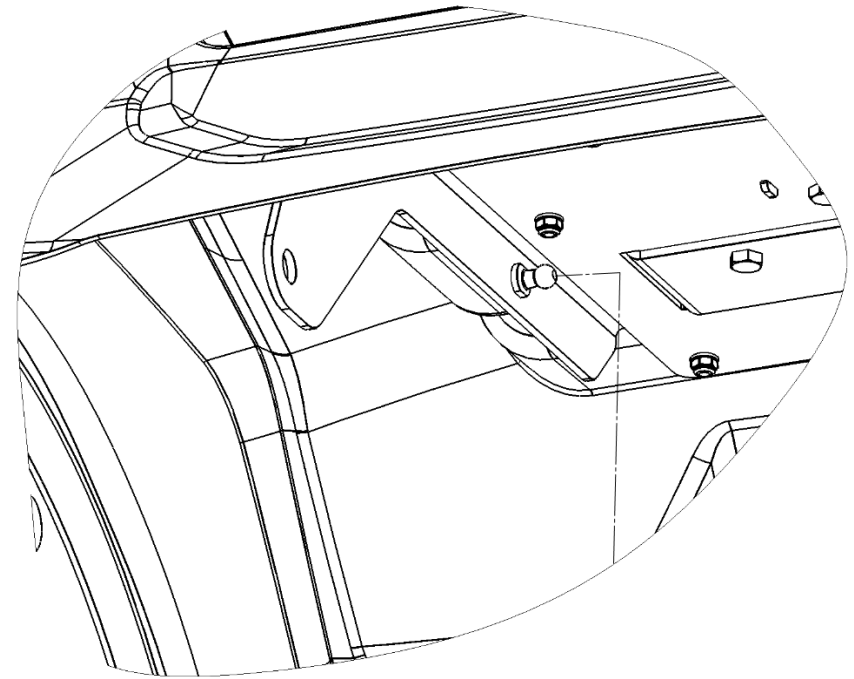
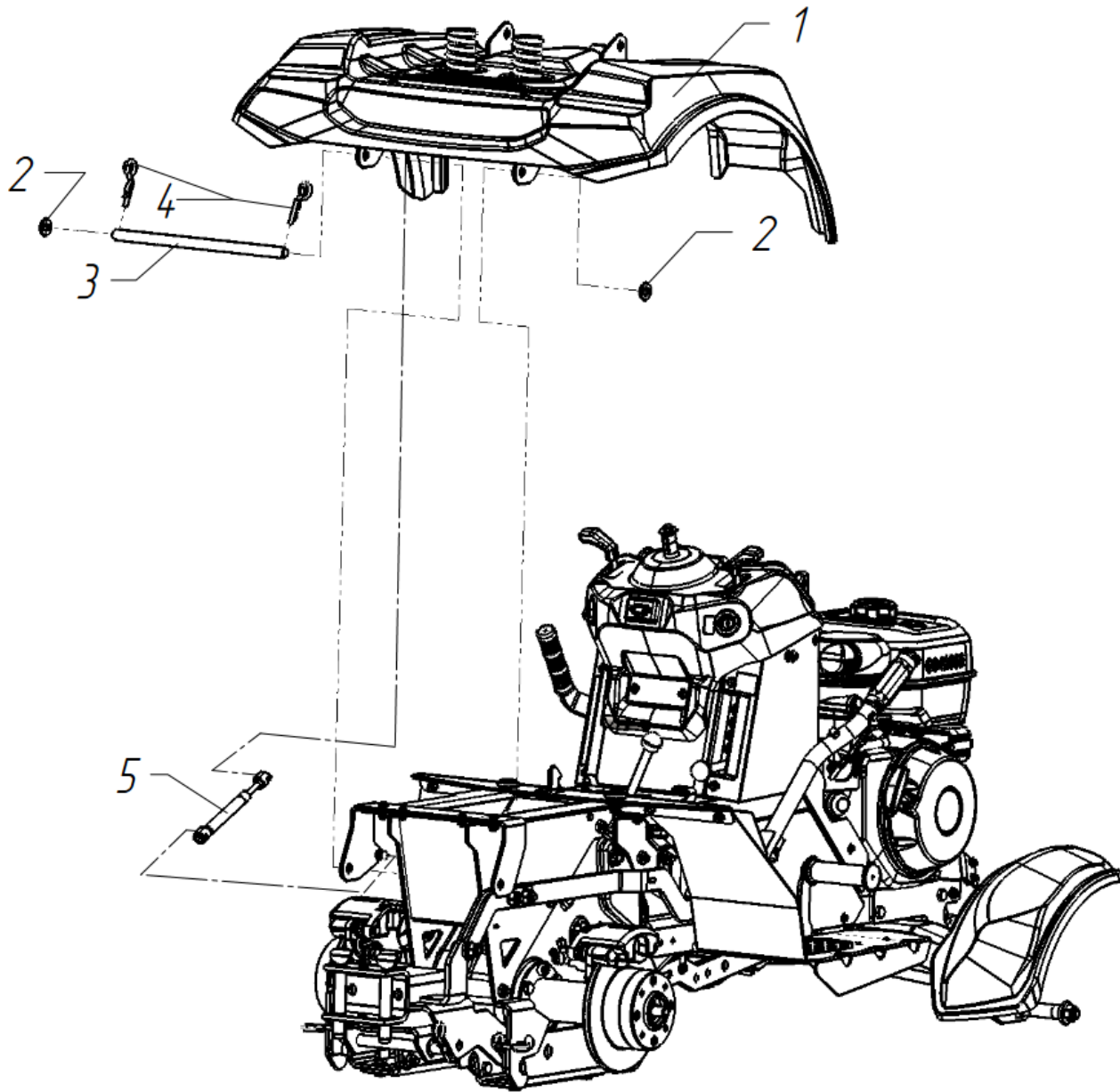


Рис. 33

Рис. №	Поз.	Наименование	Обозначение	Кол.	Примечание
33	1	Крышка багажника в сборе	005.МТ.0210	1	См. рис. 32
	2	Шайба	M14-A2K DIN 125	2	
	3	Ось	005.МТ.0116-01	1	
	4	Шплинт пружинный	4x64-A2K DIN 11024 (Форма D)	2	
	5	Газлифт мебельный	15 кг GTV	1	

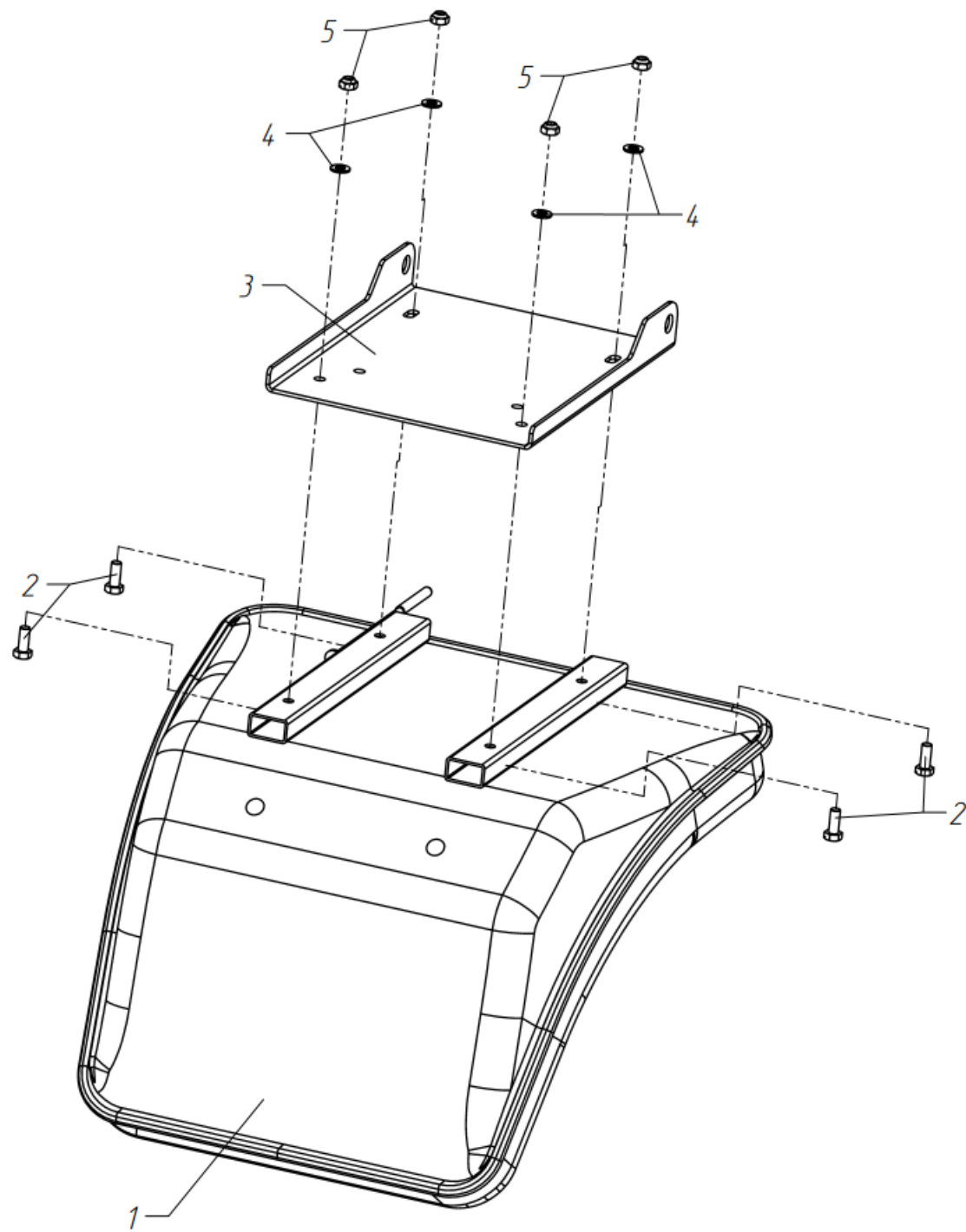


Рис. 34

Рис. №	Поз.	Наименование	Обозначение	Кол.	Примечание
34	1	Кресло	LTZY-1	1	
	2	Болт	M8x20-A2K DIN 933	4	
	3	Основание сиденья	005.MT.0203-02	1	
	4	Шайба	M8-A2K DIN 125	4	
	5	Гайка	M8-A2K DIN 985	4	

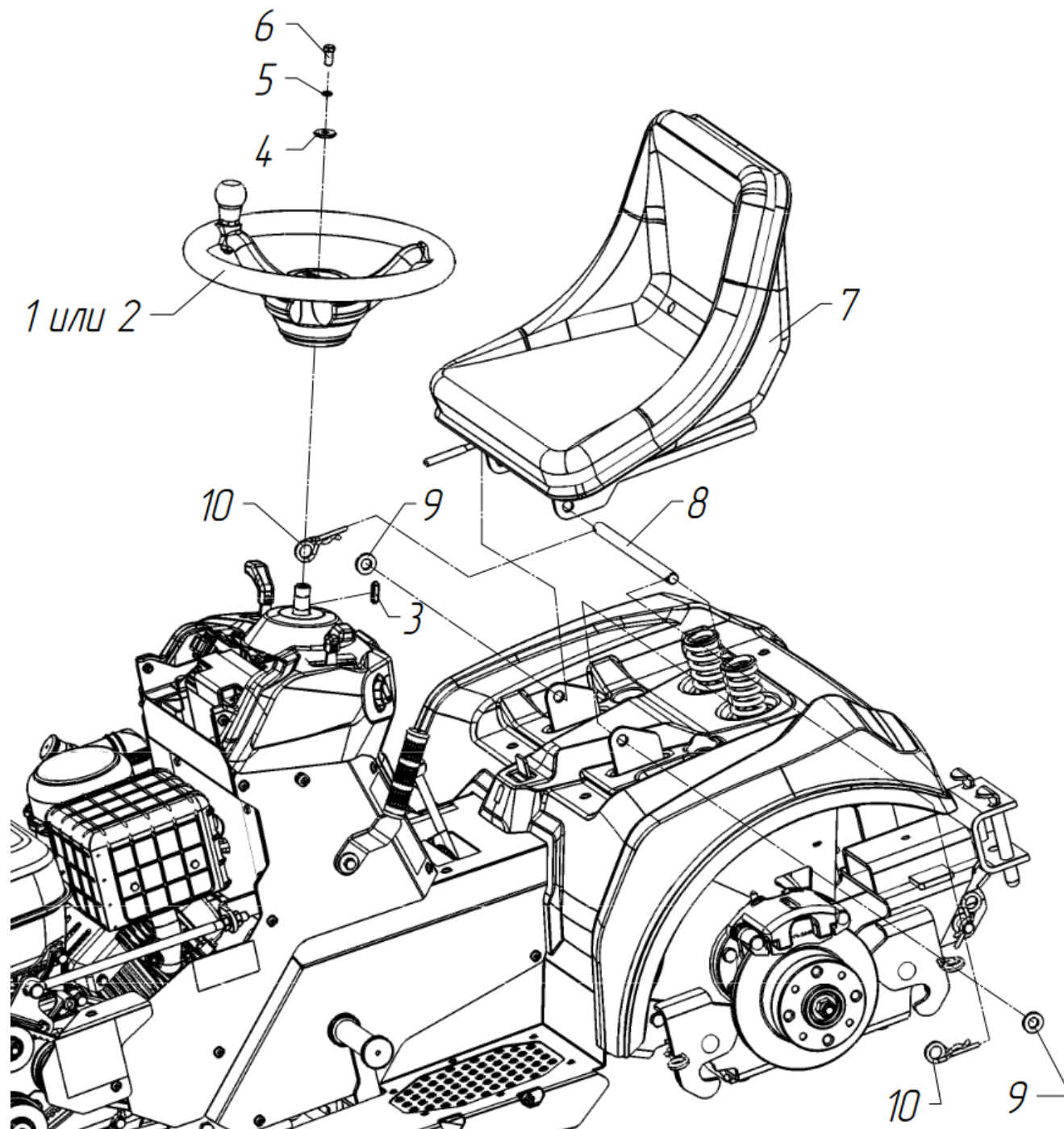


Рис. 35

Рис. №	Поз.	Наименование	Обозначение	Кол.	Примечание
35	1	Колесо рулевое	ИК5-018-00.000-02	1	Шпонка
	2	Колесо рулевое	ИК5-018-00.000-03	1	Шлицы
	3	Шпонка	6x6x28 DIN6885	1	Прим. с дет. поз. 1
	4	Шайба	M8-A2K DIN 440	1	
	5	Шайба	M8-A2K DIN 127B	1	
	6	Болт	M8x20-A2K DIN 933	1	
	7	Кресло в сборе	005.МТ.0310	1	См. рис. 34
	8	Ось	005.МТ.0234-01	1	
	9	Шайба	M14-A2K DIN 125	2	
	10	Шплинт пружинный	4x64-A2K DIN 11024 (Форма D)	2	

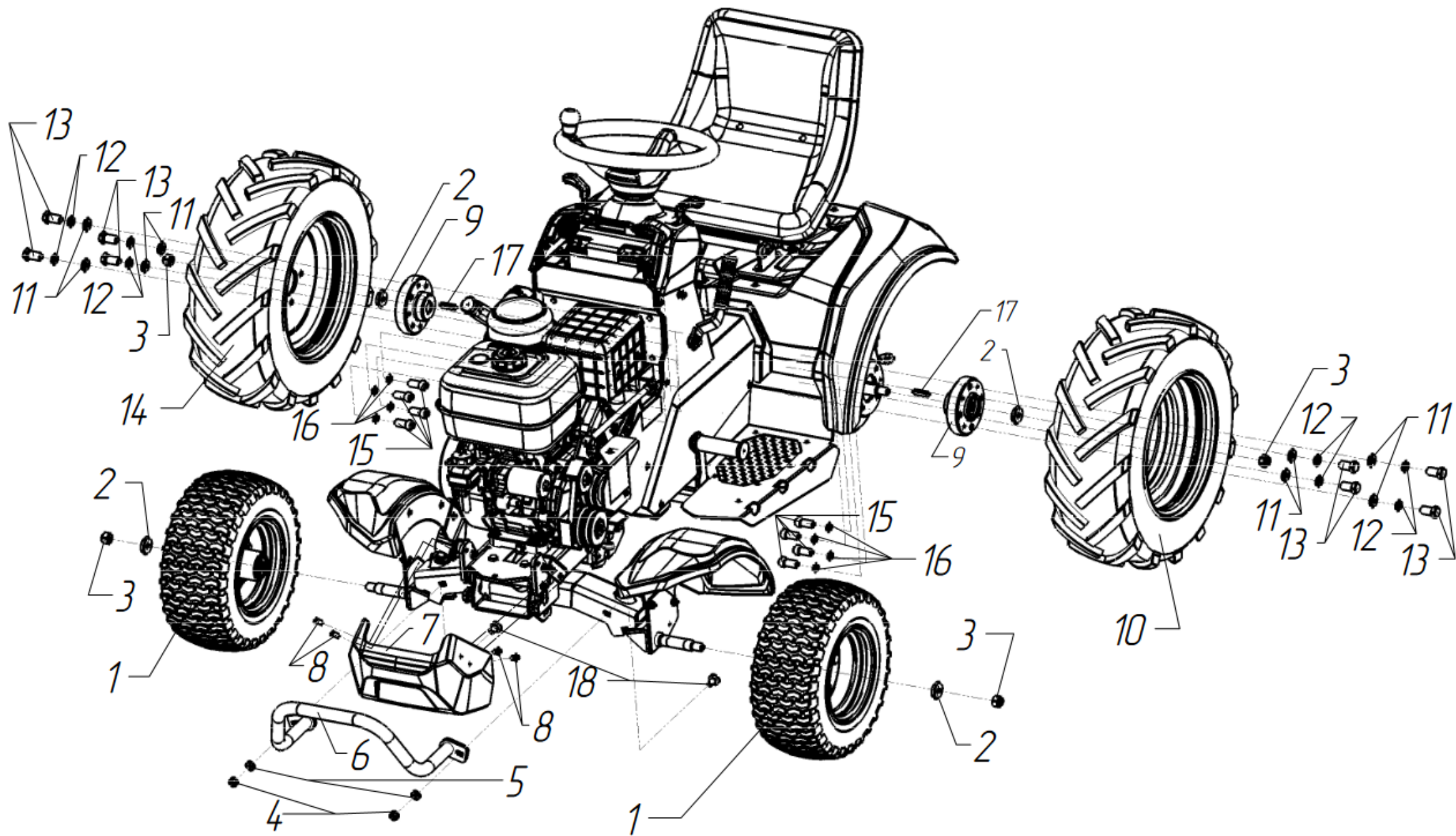


Рис. 36

Рис. №	Поз.	Наименование	Обозначение	Кол.	Примечание
36	1	Колесо переднее	005.МТ.0130	2	
	2	Шайба	M14-A2K DIN 7349	4	
	3	Гайка	M14-A2K DIN 985	4	
	4	Гайка	M10-A2K DIN 985	2	
	5	Шайба	M10-A2K DIN 125	2	
	6	Труба передняя в сборе	005.МТ.0970	1	
	7	Бампер	005.МТ.0921	1	
	8	Винт	M6x16-A2K ISO 7380-2	4	
	9	Ступица колеса	005.КП1.0293	2	
	10	Колесо заднее левое	005.МТ.0120-01	1	
	11	Шайба	M14-A2K DIN 125	8	
	12	Шайба	M14-A2K DIN 127B	8	
	13	Болт	M14x30-A2K DIN 933	8	
	14	Колесо заднее правое	005.МТ.0120	1	
	15	Винт	M12x30-8.8-A2K DIN 912	8	
	16	Шайба	M12-A2K DIN 127B	8	
	17	Шпонка	8x7x40 DIN 6885 A	2	
	18	Винт	M10x25-A2K DIN 603	2	

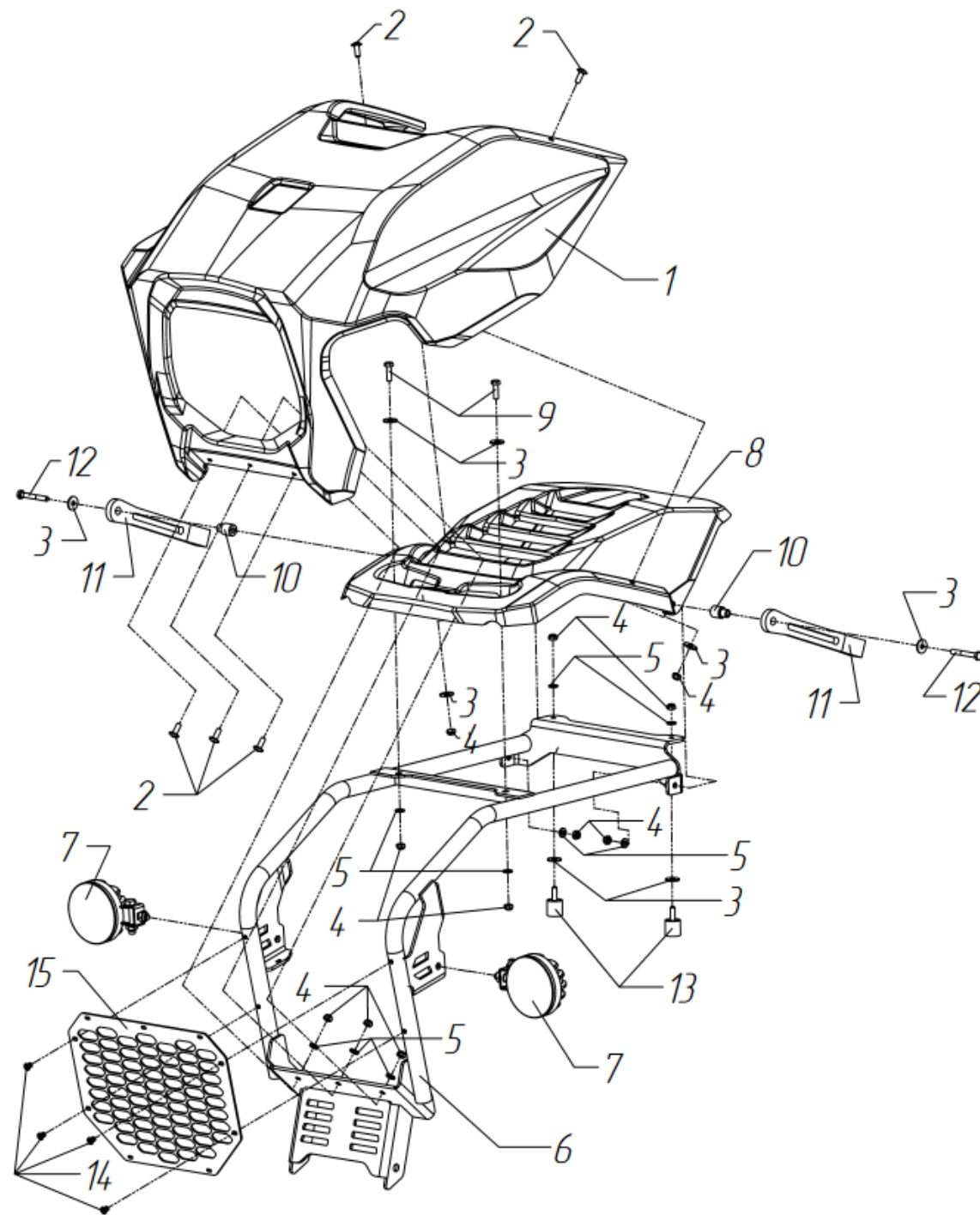


Рис. 37

Рис. №	Поз.	Наименование	Обозначение	Кол.	Примечание
37	1	Капот	005.МТ.0941	1	
	2	Винт	M6x16-A2K ISO 7380-2	5	
	3	Шайба плоская кузовная	M6-A2K DIN 9021	8	
	4	Гайка	M6-A2K DIN 985	11	
	5	Шайба	M6-A2K DIN 125	9	
	6	Рама капота в сборе	005.МТ.0980	1	
	7	Фара рабочего света	YADA (art. 907670)	2	
	8	Крышка капота	005.МТ.0942	1	
	9	Болт	M6x20-A2K DIN 933	2	
	10	Втулка замка капота	005.МТ.0988	2	
	11	Ремень	C40700105 (Замок капота Буран)	2	
	12	Болт	M6x45-A2K DIN 931	2	
	13	Виброопора резинометаллическая с наружной резьбой	K0571.02002055	2	
	14	Заклёпка вытяжная (стальная с плоским буртиком)	4,8x8	4	
	15	Решётка	005.МТ.0943-01	1	

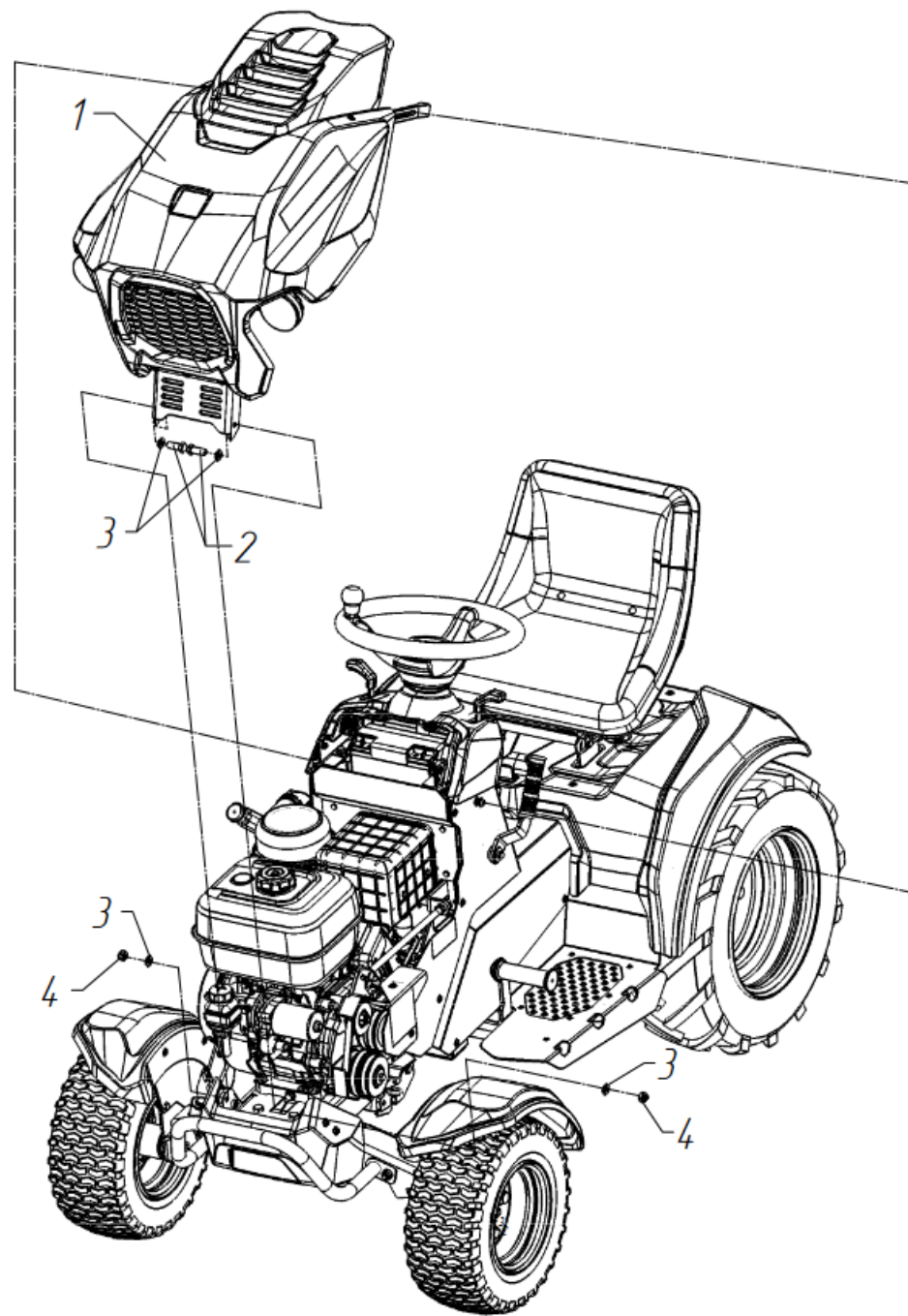


Рис. 38

Рис. №	Поз.	Наименование	Обозначение	Кол.	Примечание
38	1	Капот в сборе	005.МТ.0940	1	См. рис. 37
	2	Болт	M10x30-A2K DIN 933	2	
	3	Шайба	M10-A2K DIN 125	4	
	4	Гайка	M10-A2K DIN 985	2	