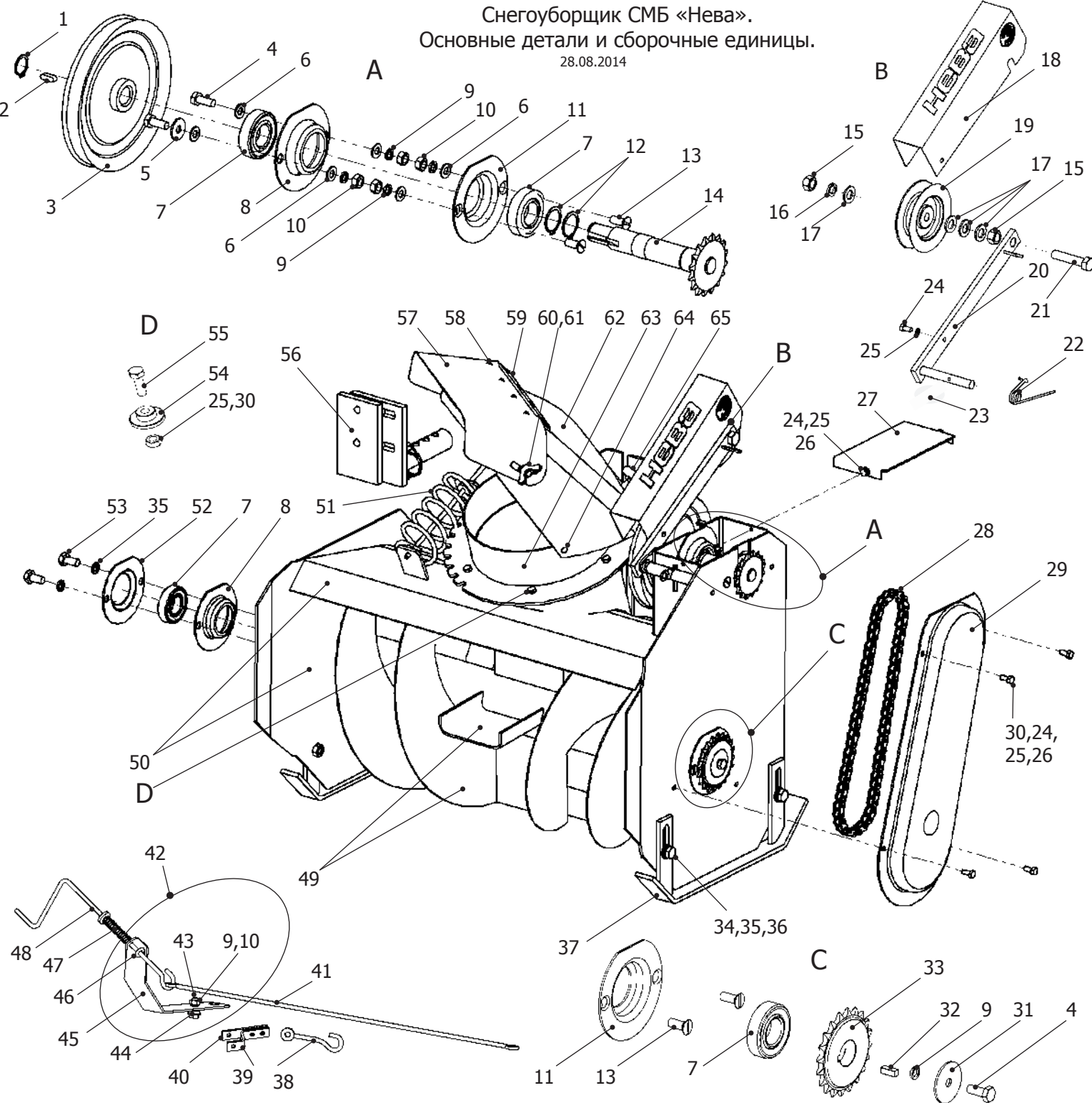


Снегоуборщик СМБ «Нева».
Основные детали и сборочные единицы.

28.08.2014



- | | |
|---|--|
| 1 - кольцо
DIN 471-20x1,2 | 33 - звездочка 005.50.0251 |
| 2 - шпонка 6x6x18 | 34 - болт M10x25 |
| 3 - шкив 005.81.0070 СБ | 35 - шайба 10.65Г |
| 4 - болт M8x20 | 36 - шайба A10 |
| 5 - шайба A8 | 37 - полоз 005.50.800 СБ |
| 6 - шайба A8 | 38 - удлинитель тяги
005.50.1960 СБ
(МБ-3 Classic) |
| 7 - подшипник
180205 ГОСТ 8882 | 39 - 005.50.1908 (МБ-3) |
| 8 - корпус 005.50.0108 | 40 - 005.50.1909 (МБ-3) |
| 9 - шайба 8.65Г | 41 - тяга 005.50.1930 СБ |
| 10 - гайка M8 | 42 - кронштейн
005.50.1950 СБ |
| 11 - корпус
005.50.0108-02 | 43 - болт M8x25 |
| 12 - кольцо
DIN 471-25x1.2 | 44 - шайба 005.50.1952 |
| 13 - винт M8x20 | 45 - кронштейн
005.50.1951 |
| 14 - вал входной
005.50.0520-01 | 46 - винт-петля
005.50.1953 или
M5x8x10 DIN 9078 |
| 15 - гайка M12 | 47 - пружина 005.50.1905 |
| 16 - шайба 12.65Г | 48 - ручка
005.50.1920-01 СБ |
| 17 - шайба A12 | 49 - вал винтовой
005.50.0300-01 СБ |
| 18 - кожух
005.50.0905 | 50 - корпус
005.50.0200-03 СБ |
| 19 - шкив
005.50.0150-01 СБ | 51 - червяк
005.50.1910 СБ |
| 20 - рычаг
005.50.1110-03 СБ | 52 - корпус 005.50.0108-01 |
| 21 - болт M12x55 DIN 933 | 53 - болт M10x20 |
| 22 - пружина
005.50.0106 | 54 - шайба 005.50.1906 |
| 23 - шплинт
005.47.0149 | 55 - болт M6x20 |
| 24 - болт M6x12 | 56 - кронштейн
005.16.0300-03 СБ |
| 25 - шайба 6.65Г | 57 - козырек 005.50.0611 |
| 26 - шайба A6 | 58 - заклепка
4x12 DIN 936 |
| 27 - планка
005.50.0911-01 | 59 - планка 005.50.0612 |
| 28 - цепь
ПР-12,7-1820-1
ГОСТ 13568 | 60 - гайка-барашек M8 |
| 29 - крышка
005.50.0112 | 61 - болт 005.50.0606 |
| 30 - гайка M6 | 62 - отражатель
005.50.1820 |
| 31 - шайба 005.50.0111 | 63 - труба 005.50.1830-01 |
| 32 - шпонка
005.50.0101 (6x6x16) | 64 - заклепка
4.8x8 DIN 935 |
| | 65 - винт-барашек
005.50.1840 СБ |