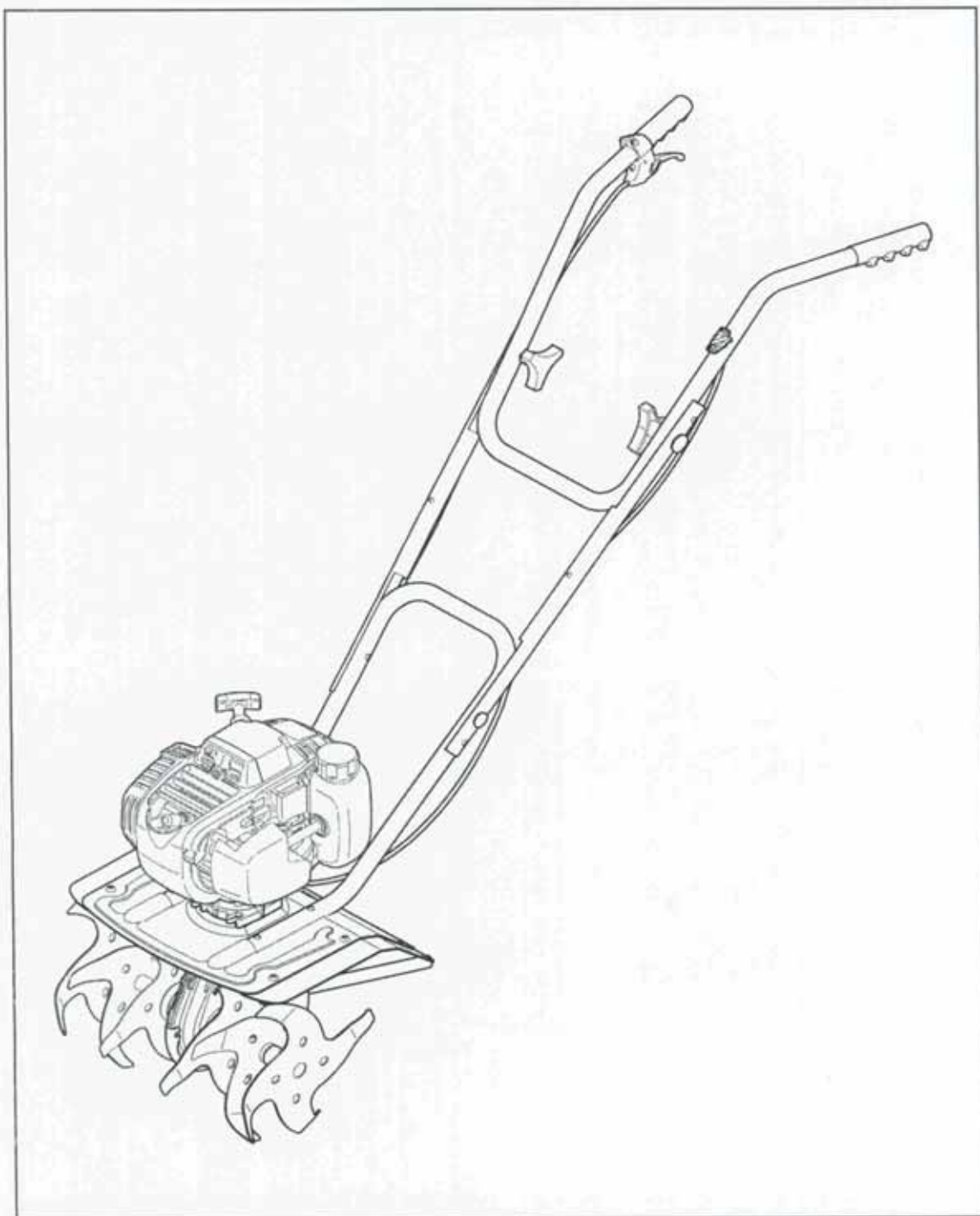
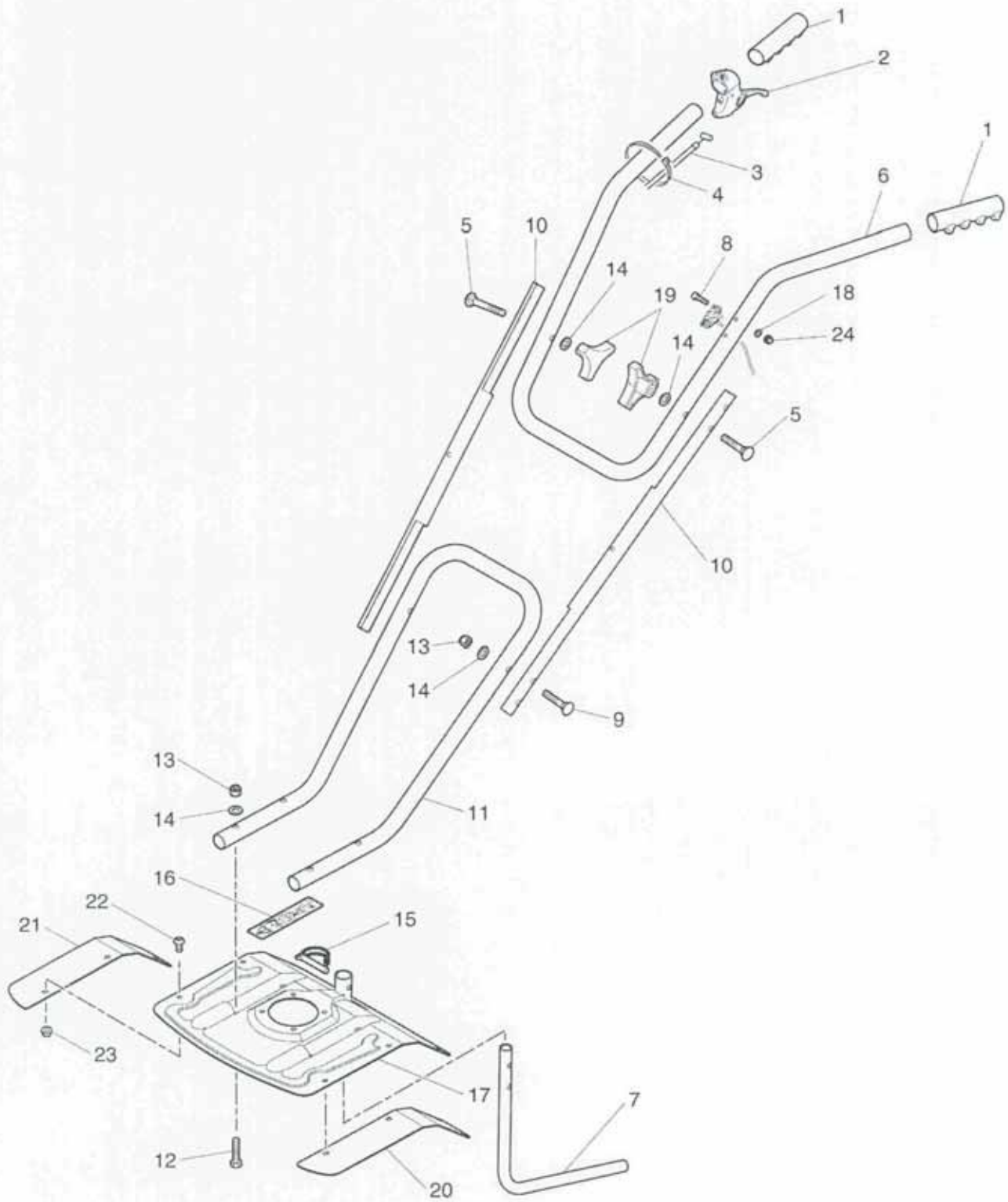


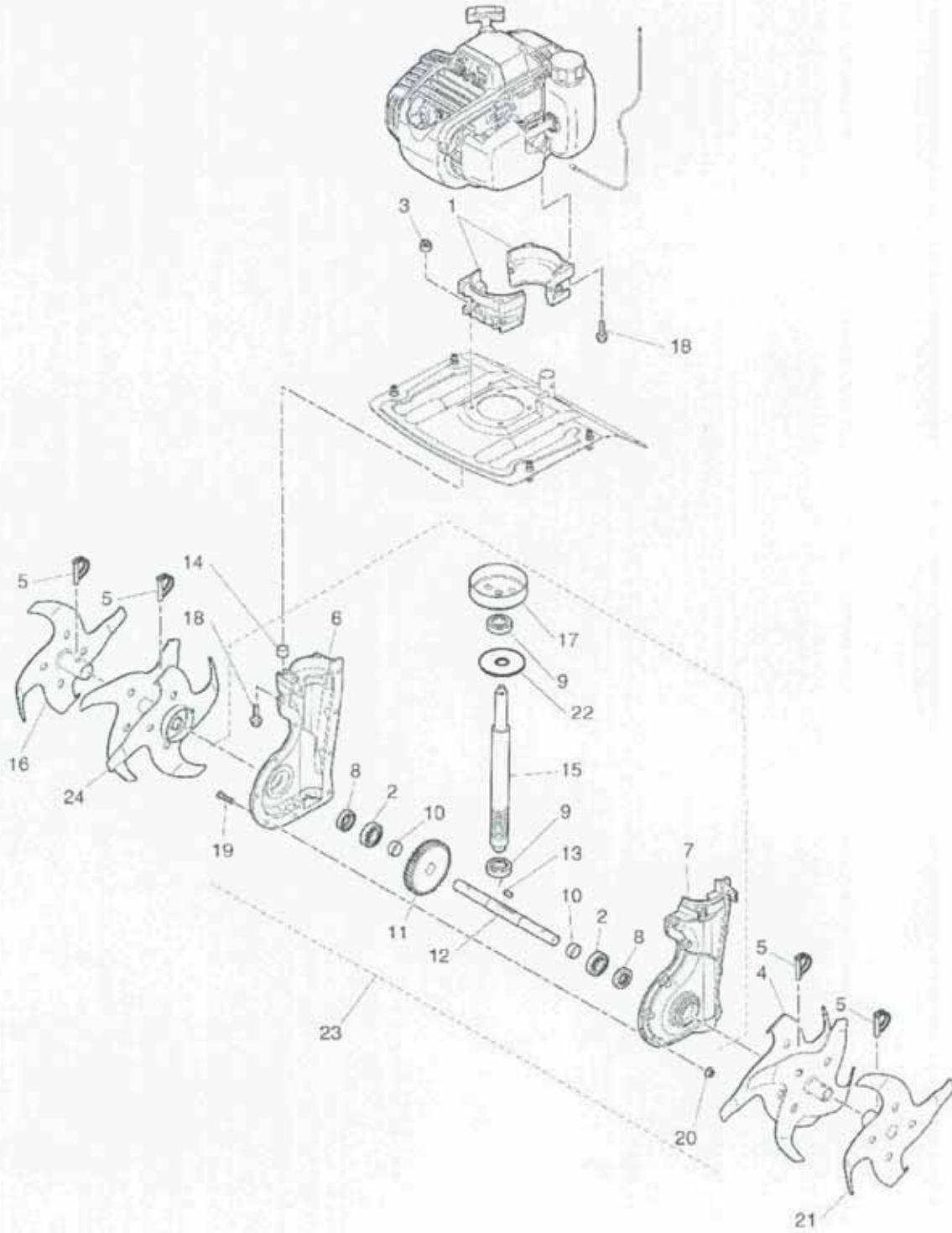
Pièces de rechange  
***Microbineuse***





REP.	REFERENCE	REFERENCE FORGES	DESIGNATION	Q'TE
1	Ручка чёрная	FSPOI05	POIGNET ERGO D22 NOIR	2
2	Спуск МКЗМ акселер.	FSMANET10	GACHET D'ACCELERATEUR	1
3	Трос акселератора	406910	CABLE ACCELERATEUR	1
4	Хомут чёрн.нейлон	FSCOL140	COLLIER NYLON CRANTE NOIR	4
5	Винт М8х45	QSTRCC08045	VIS TRCC M8x45 Zn	2
6	Руль управления	542251	GUIDON MICRO PEINT	1
7	Контрфорс окрашнн	406851	EPERON PEINT	1
8	Винт М4х30	QSTH04030EZ8	VIS H M4X30	2
9	Винт М8х35	QSTRCC08035	VIS TRCC M8x35 Zn	2
10	Перемычка фиксир.	406703	TRAVERSE FIXE PEINTE	2
11	Руль упр. внутр. окраш.	406693	GUIDON INFERIEUR PEINT	1
12	Винт М8х35	QSTH08035EZ8	VIS TH M8x35 CL8.8 Zn	4
13	Гайка самоконтр. М8	QSHF08Z	ECROU BAGUE NYLON M8 Zn	6
14	Шайба плоск. М8х18х1,5	QSMU08Z	RONDELLE PLATE M8x18x1.5 Zn	8
15	Штифт 6х32	QGG0632	GOUPILLE FM 06X32	1
16	Этикетка безопас.	407130	ETIQUETTE SECURITE	1
17	Крыло окрашнн.	406975	AILE PEINT	1
18	Шайба плоская М4	QSMU04Z	RONDELLE PLATE M4	2
19	Гайка шлицев. Д35 М8	FSBET08N1	BOUTON ETOILE D35 M8 NOIR	2
20	Закрываюк левый	542001	AILE AMOVIBLE GAUCHE	1
21	Закрываюк правый	542991	AILE AMOVIBLE DROIT	1
22	Винт М6х12	QSBHC0612Z10	VIS TBHC M6X12 CL10.9	6
23	Гайка с буртом М6	QSHE06Z	ECROU A EMBASE M6	6
24	Гайка самоконтр. М4	QSHF04Z	ECROU FREIN M4	2

# B : Transmission





## B : Transmission

REP.	REFERENCE UNIVERT	REFERENCE FORGES	DESIGNATION	Q'TE
1	<i>Переходник</i>	541210	ENTRETOISE MOTEUR	2
2	<i>Подшипник качки</i>	FSBEA6003	ROULEMENT 6003	2
3	<i>Гайка самонапор М6</i>	QSHF06Z	ECROU BAGUE NYLON M6	4
4	<i>Фреза левая</i>	521541	EQT MICROBINEUSE GAUCHE	1
5	<i>Штифт 6х32</i>	QGG0632	GOUPILLE ZB 06x32 A TUBE	4
6	<i>Полов. карт. ред. прав.</i>	544730	1/2 CARTER ALU DROIT	1
7	<i>Полов. карт. ред. лев.</i>	544740	1/2 CARTER ALU GAUCHE	1
8	<i>Манжета 17х30х7</i>	FSJOI1730	JOINT TC BASL 17x30x7	2
9	<i>Подшипник качки</i>	FSBEA6003EE	ROULEMENT 6003 2RS	2
10	<i>Втулка</i>	407180	ENTRETOISE	2
11	<i>Колесо зубчатое</i>	406820	ROUE 40 DENTS M2	1
12	<i>Вал</i>	406810	ARBRE DE FRAISE	1
13	<i>Шпонка 5х5х10</i>	QCL5510B	CLAVETTE FORME B 5x5x10	1
14	<i>Втулка</i>	544960	ENTRETOISE	4
15	<i>Винт вертикальн.</i>	544900	VIS AXE VERTICAL	1
16	<i>Фреза доп. правая</i>	526261	ETOILE ADDITIONNELLE DROIT	1
17	<i>Корп. муфты сцепл.</i>	541200	CLOCHE D'EMBAYAGE	1
18	<i>Винт</i>	QSTH06030EMB	VIS TH M6x30 EMBASE	8
19	<i>Винт</i>	QSBHC06020Z10	VIS TBHC M6x20 CL10.9 Zn	9
20	<i>Гайка с буртом М6</i>	QSHF06Z	ECROU EMBASE M6 Zn	9
21	<i>Фреза доп. левая</i>	526251	ETOILE ADDITIONNELLE GAUCHE	1
22	<i>Прокладка болочк.</i>	545120	JOINT FEUTRE	1
23	<i>Редуктор в сборе</i>	544880	ENSEMBLE CARTER MICRO	1
24	<i>Фреза правая</i>	521531	EQT MICROBINEUSE DROIT	1