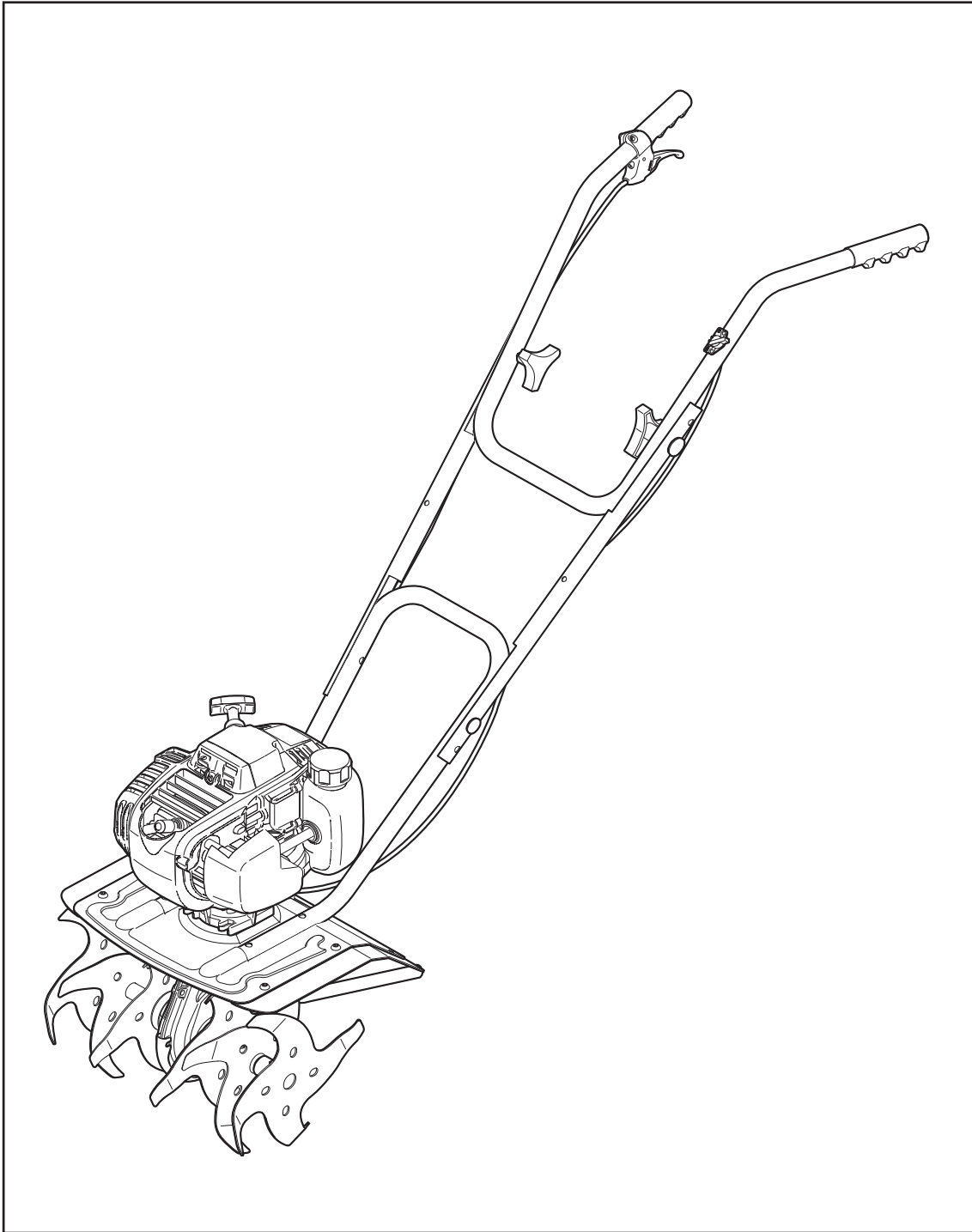
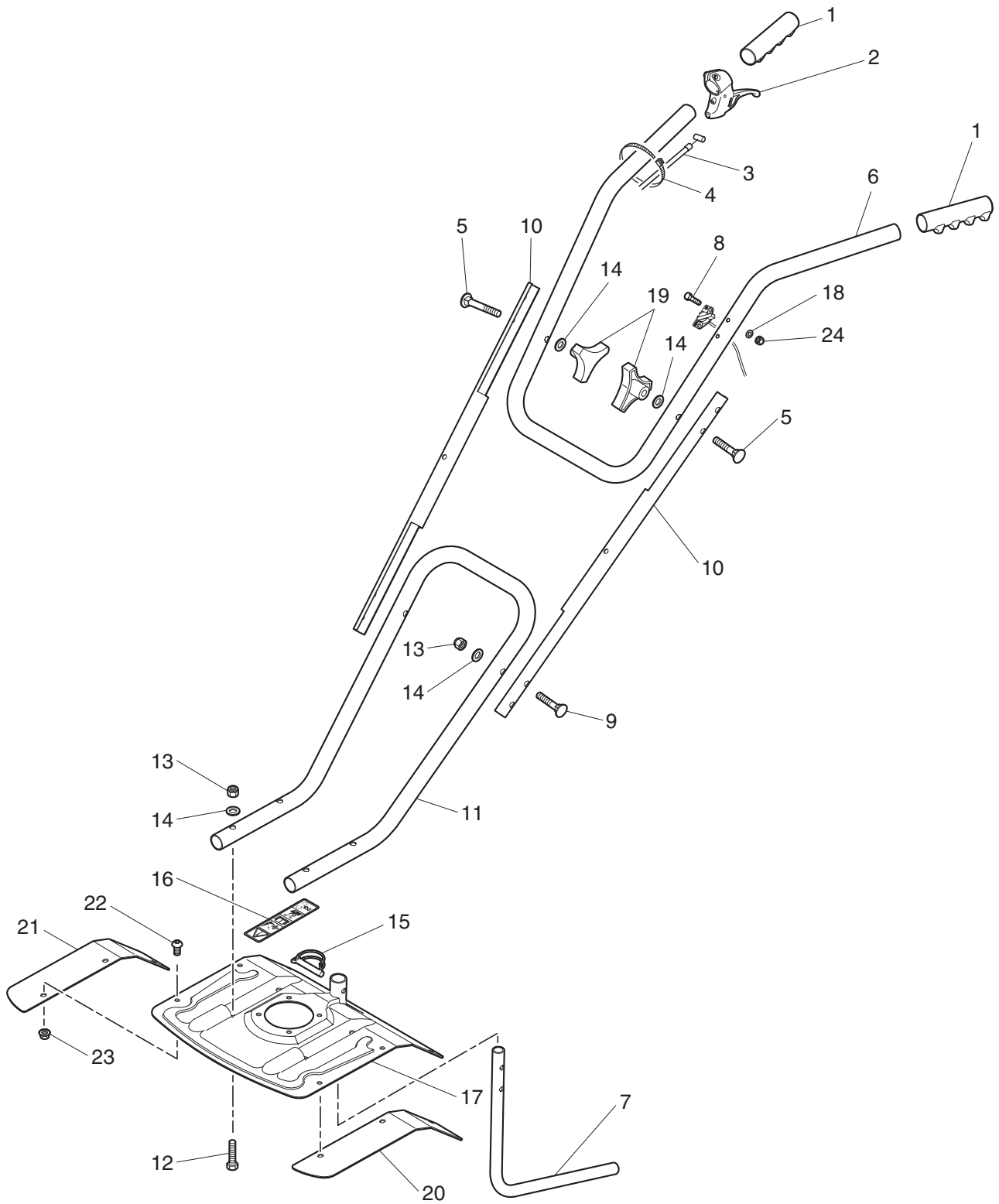
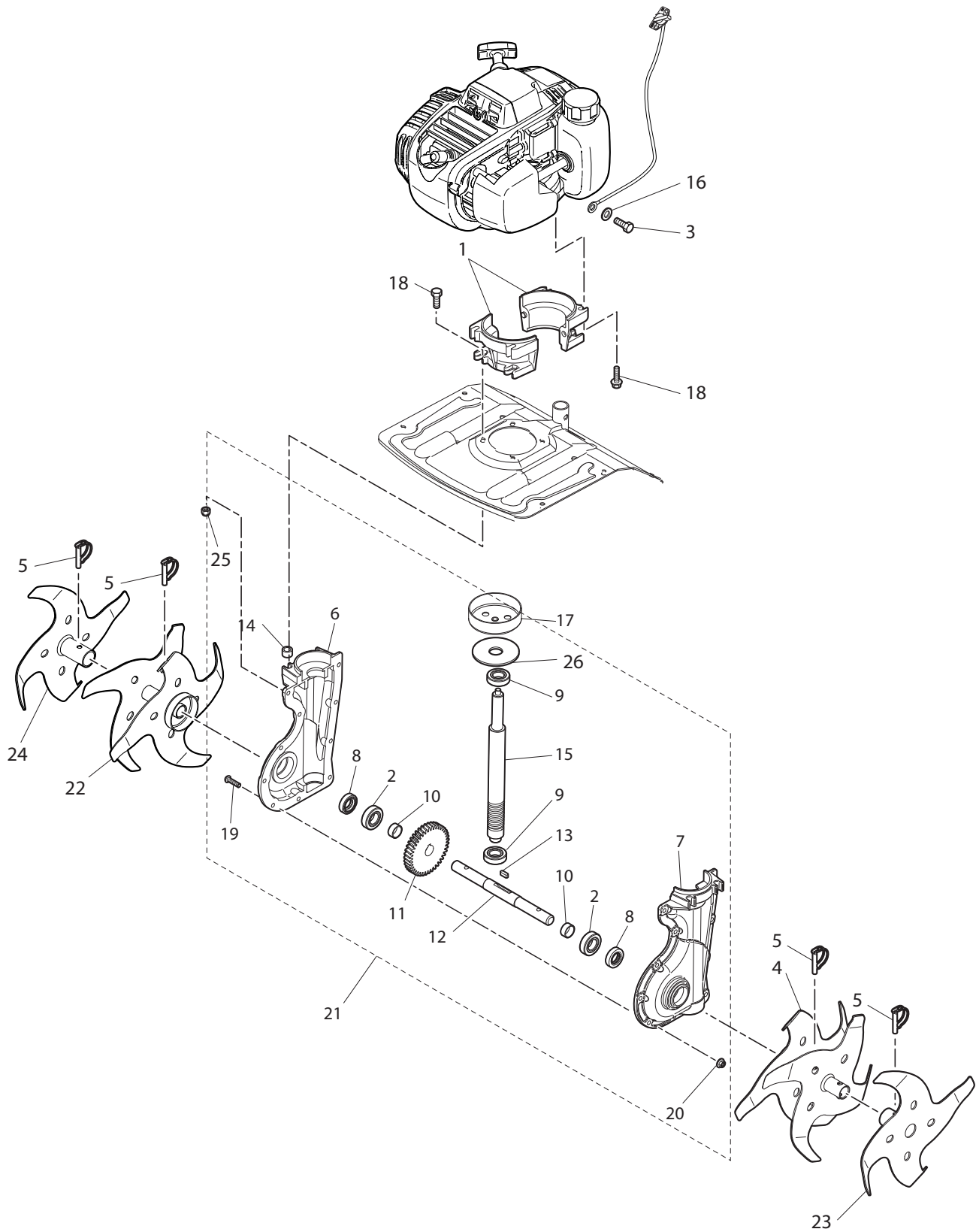


Pièces de rechange
1MB010RU





REP.	REFERENCE	REFERENCE FORGES	DESIGNATION	Q'TE
1		FSPOI05	POIGNET ERGO D22 NOIR	2
2		FSMANET10	GACHET D'ACCELERATEUR	1
3		406910	CABLE ACCELERATEUR	1
4		FSCOL140	COLLIER NYLON CRANTE NOIR	4
5		QSTRCC08045	VIS TRCC M8x45 Zn	2
6		542251	GUIDON MICRO PEINT	1
7		406851	EPERON PEINT	1
8		QSTH04030EZ8	VIS H M4X30	2
9		QSTRCC08035	VIS TRCC M8x35 Zn	2
10		406703	TRAVERSE FIXE PEINTE	2
11		406693	GUIDON INFERIEUR PEINT	1
12		QSTH08035EZ8	VIS TH M8x35 CL8.8 Zn	4
13		QSHF08Z	ECROU BAGUE NYLON M8 Zn	6
14		QSMU08Z	RONDELLE PLATE M8x18x1.5 Zn	8
15		QGG0632	GOUPILLE FM 06X32	1
16		407130	ETIQUETTE SECURITE	1
17		406975	AILE PEINT	1
18		QSMU04Z	RONDELLE PLATE M4	2
19		FSBET08N1	BOUTON ETOILE D35 M8 NOIR	2
20		542001	AILE AMOVIBLE GAUCHE	1
21		542991	AILE AMOVIBLE DROIT	1
22		QSBHC0612Z10	VIS TBHC M6X12 CL10.9	6
23		QSHE06Z	ECROU A EMBASE M6	6
24		QSHF04Z	ECROU FREIN M4	2



B : Transmission

REP.	REFERENCE	REFERENCE FORGES	DESIGNATION	Q'TE
1		541210	ENTRETOISE MOTEUR	2
2		FSBEA6003	ROULEMENT 6003	2
3		QSTH05012EZ8	VIS TH M5x12 CL8.8 Zn	1
4		521541	EQT MICROBINEUSE GAUCHE	1
5		QGG0632	GOUPILLE ZB 06x32 A TUBE	4
6		544740	1/2 CARTER ALU DROIT	1
7		406781	1/2 CARTER ALU GAUCHE	1
8		FSJO11730	JOINT TC BASL 17x30X7	2
9		FSBEA6003EE	ROULEMENT 6003 2RS	2
10		407180	ENTRETOISE	2
11		406820	ROUE 40 DENTS M2	1
12		406810	ARBRE DE FRAISE	1
13		QCL5510B	CLAVETTE FORME B 5x5x10	1
14		544960	ENTRETOISE	4
15		541170	VIS AXE VERTICAL	1
16		QSMU05Z	RONDELLE PLATE M5 Zn	1
17		541200	CLOCHE D'EMBRAYAGE	1
18		QSTH06030EMB	VIS TH M6x30 EMBASE	8
19		QSBHC06020Z10	VIS TBHC M6x20 CL10.9 Zn	10
20		QSH06Z	ECROU EMBASE M6 Zn	10
21		544880	ENSEMBLE CARTER MICRO	1
22		521531	EQT MICROBINEUSE DROIT	1
23		526251	ETOILE ADDITIONNELLE GAUCHE	1
24		526261	ETOILE ADDITIONNELLE DROIT	1
25		QSHF06Z	ECROU BAGUE NYLON M6	4
26		545120	JOINT FEUTRE	1