



Закрытое акционерное общество «Красный Октябрь–Нева»  
Санкт-Петербург

# МОТОТЕХНИКА «НЕВА» АДАПТЕР

КАТАЛОГ  
запасных частей

2024

Настоящий каталог составлен на основании рабочих спецификаций и чертежей адаптера и его модификаций и предназначен для составления заявок на запасные части, необходимые при техническом обслуживании и ремонте адаптера. Каталог составлен по состоянию на 13.03.2024 г.

В каталоге приведен иллюстрированный перечень сборочных единиц и деталей входящих в комплект адаптера. Указаны наименования, обозначения и количество деталей, входящих в сборочную единицу. Обозначения сборочных единиц и деталей, соответствуют номеру чертежа, по которому они изготавливаются на предприятии-изготовителе.

Номера отдельных деталей, входящие в состав неразборных сборочных единиц, в каталоге не приведены. В этом случае указан только номер сборочной единицы.

При заказе сборочных единиц и деталей необходимо указать их полное наименование, обозначение и необходимое количество.

Приобрести необходимые Вам детали и сборочные единицы, указанные в настоящем каталоге можно в сервисных центрах или непосредственно на предприятии-изготовителе адаптера по адресу:

Россия, 194100, Санкт-Петербург, ул. Политехническая, дом 13-15. ЗАО "Красный Октябрь-Нева".

Торгово-выставочный комплекс (ТВК) (812) 292-97-97; (812) 297-77-11

Заказ комплектующих по почте (812) 297-64-02

Мастерская сервисного центра (812) 297-13-14

Фирменный магазин в Санкт - Петербурге: (812) 297-12-37

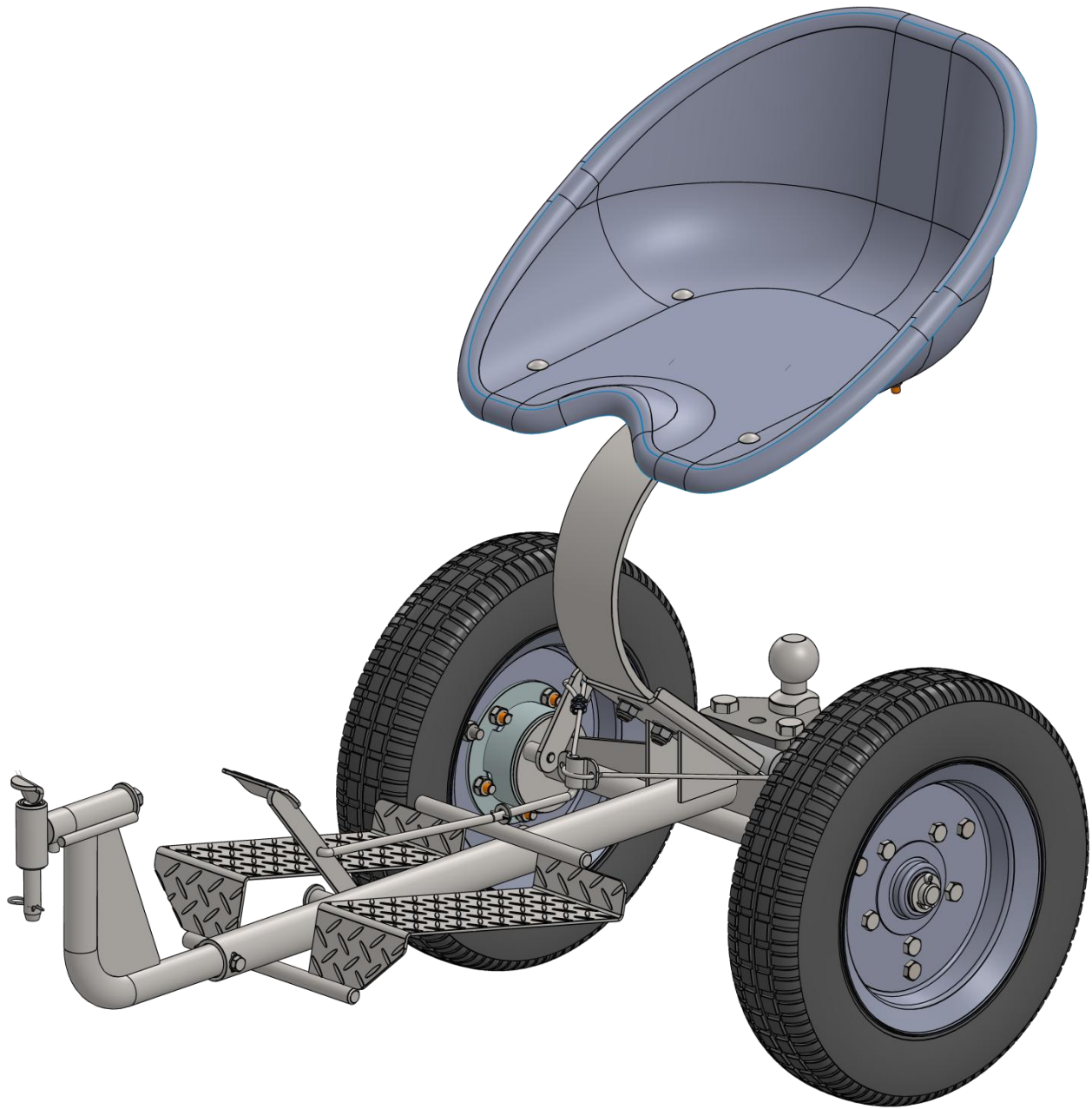
Отдел реализации: (812) 297-62-39, 297-04-40

Отдел маркетинга: (812) 292-96-39

Email: [neva@motoblok.ru](mailto:neva@motoblok.ru)

[service@motoblok.ru](mailto:service@motoblok.ru)

[www.motoblok.ru](http://www.motoblok.ru)



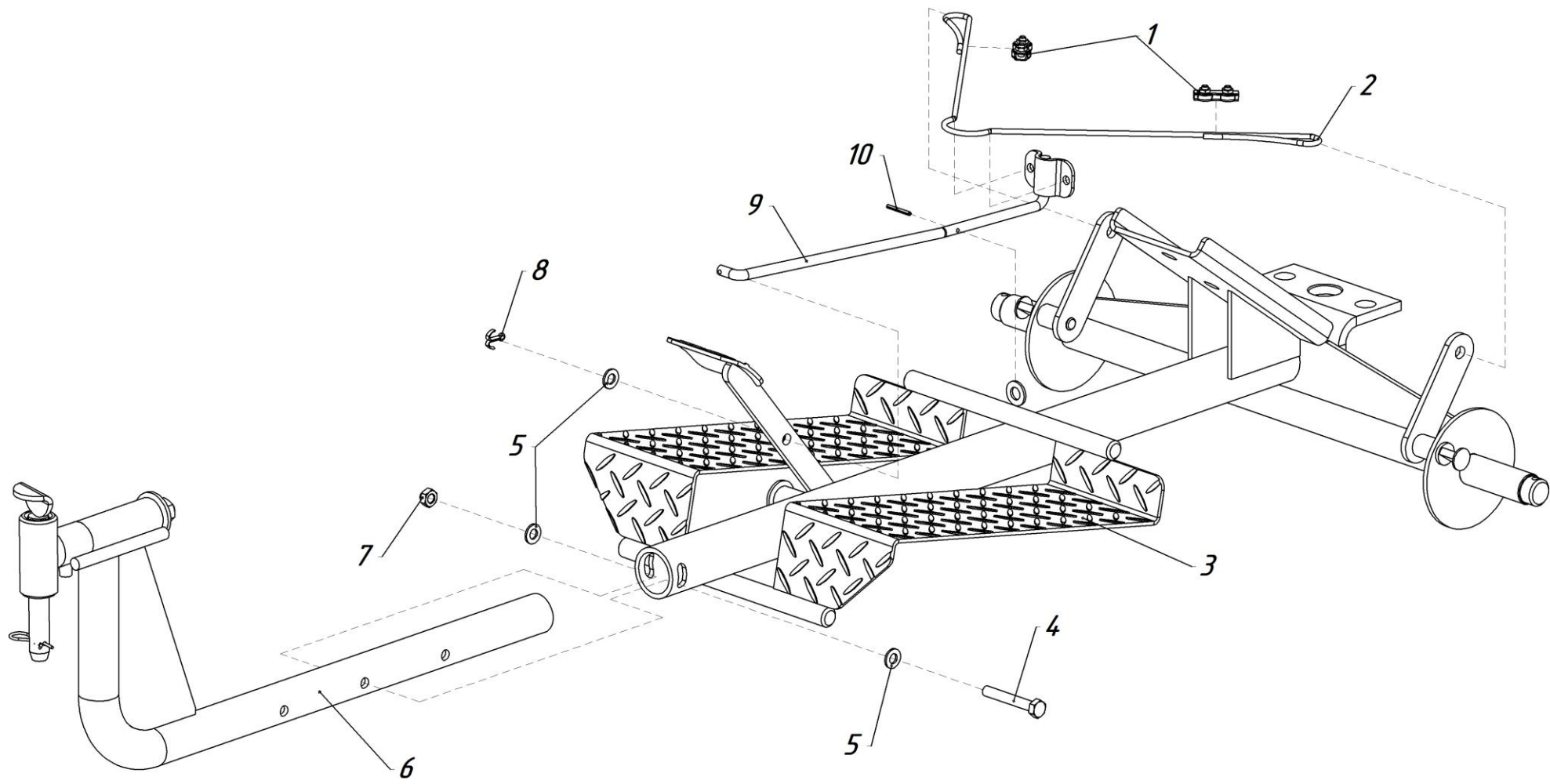


Рис.1

Рис. №	Поз.	Наименование	Обозначение	Кол.	Примечание
1	1	Зажим троса	Duplex 4 мм	2	
	2	Тормозной трос	005.VR.0807	1	
	3	Рама сварная в сборе	005.VR.0800-01	1	
	4	Болт	M8×55 DIN 933	1	
	5	Шайба	M8 DIN 125	3	
	6	Сцепка	005.VR.0300-04	1	см. рис.2
	7	Гайка	M8 DIN 985	1	
	8	Шплинт	3,2×20 DIN 94	1	
	9	Тяга тормозная	005.VR.1300	1	
	10	Штифт пружинный цилиндрический разрезной	3×25 DIN 1481	1	

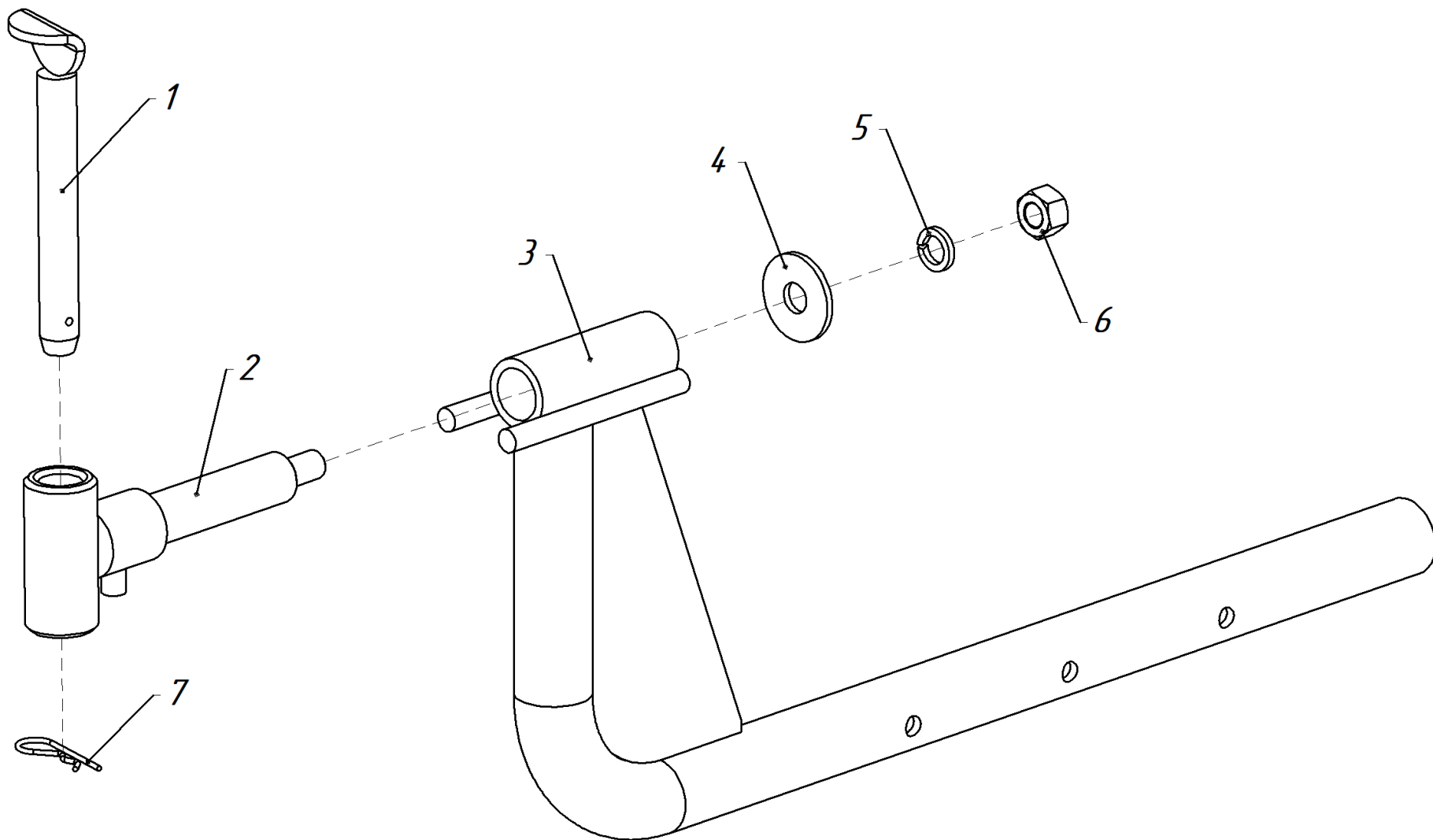


Рис.2 (005.VR.0300-04 Сцепка)

<b>Рис. №</b>	<b>Поз.</b>	<b>Наименование</b>	<b>Обозначение</b>	<b>Кол.</b>	<b>Примечание</b>
2	1	Шкворень	005.47.0580-01	1	
	2	Сцепка	005.06.0340-02	1	
	3	Труба сцепки в сборе	005.VR.0200-05	1	
	4	Шайба плоская кузовная	M12 DIN 9021	1	
	5	Шайба	M12 DIN 127	1	
	6	Гайка	M12 DIN 934	1	
	7	Шплинт игольчатый	HP20044	1	

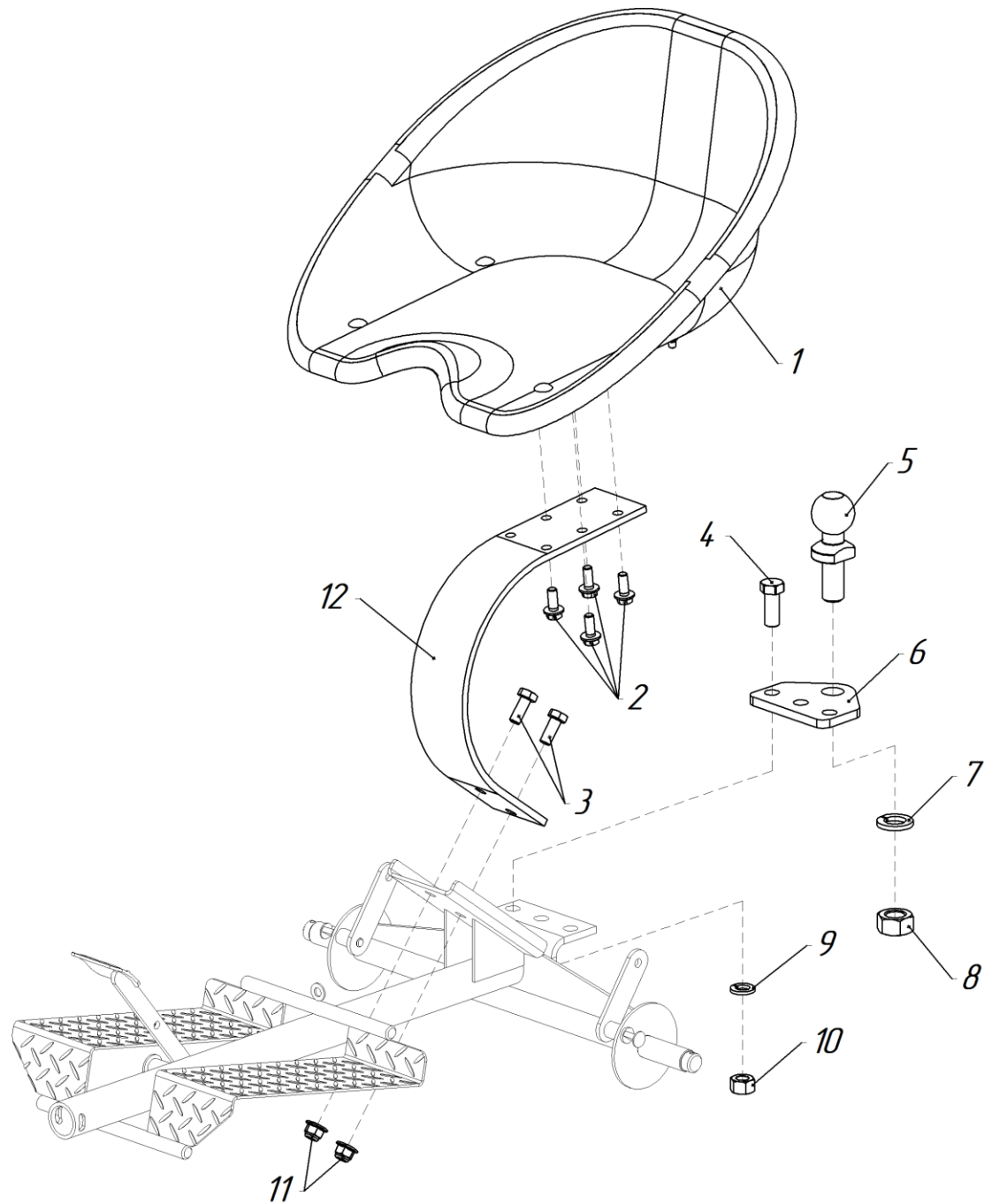


Рис.3



Рис. №	Поз.	Наименование	Обозначение	Кол.	Примечание
3	1	Сиденье	005.VR.0500-03	1	см. рис.4
	2	Болт	M10×25 DIN 6921	4	
	3	Болт	M12×30 DIN 933	2	
	4*	Болт	M16×45 DIN 933	2	
	5*	Фаркоп	005.06.4531	1	
	6*	Пластина крепления фаркопа	005.06.4532	1	
	7*	Шайба	M24 DIN 127	1	
	8*	Гайка	M24 DIN 934	1	
	9*	Шайба	M16 DIN 127	2	
	10*	Гайка	M16 DIN 934	2	
	11	Гайка	M12 DIN 6926	2	
	12	Компенсатор сиденья	32.0.9745.005 или 32.0.9745.005-01	1	

\* позиции с 4 по 10 составляют сборку 005.K3.0030 Фаркоп «Нева»

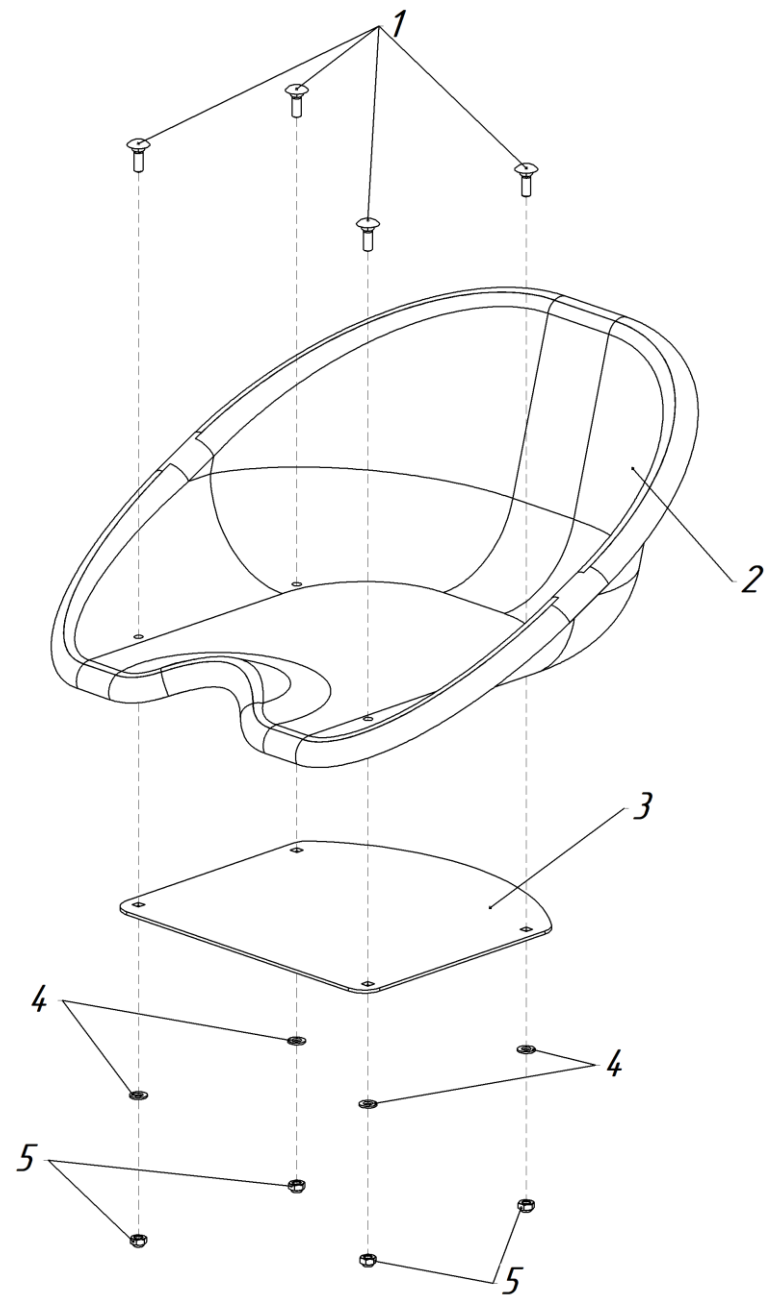


Рис.4 (005.VR.0500-03 Сиденье)

<b>Рис. №</b>	<b>Поз.</b>	<b>Наименование</b>	<b>Обозначение</b>	<b>Кол.</b>	<b>Примечание</b>
4	1	Винт	M8×25 DIN 603	4	
	2	Сиденье N3 ГК ЦЕНТРПЛАСТ	005.VR.0501-02	1	
	3	Основание кресла	005.VR.0400-03	1	
	4	Шайба	M8 DIN 125	4	
	5	Гайка	M8 DIN 985	4	

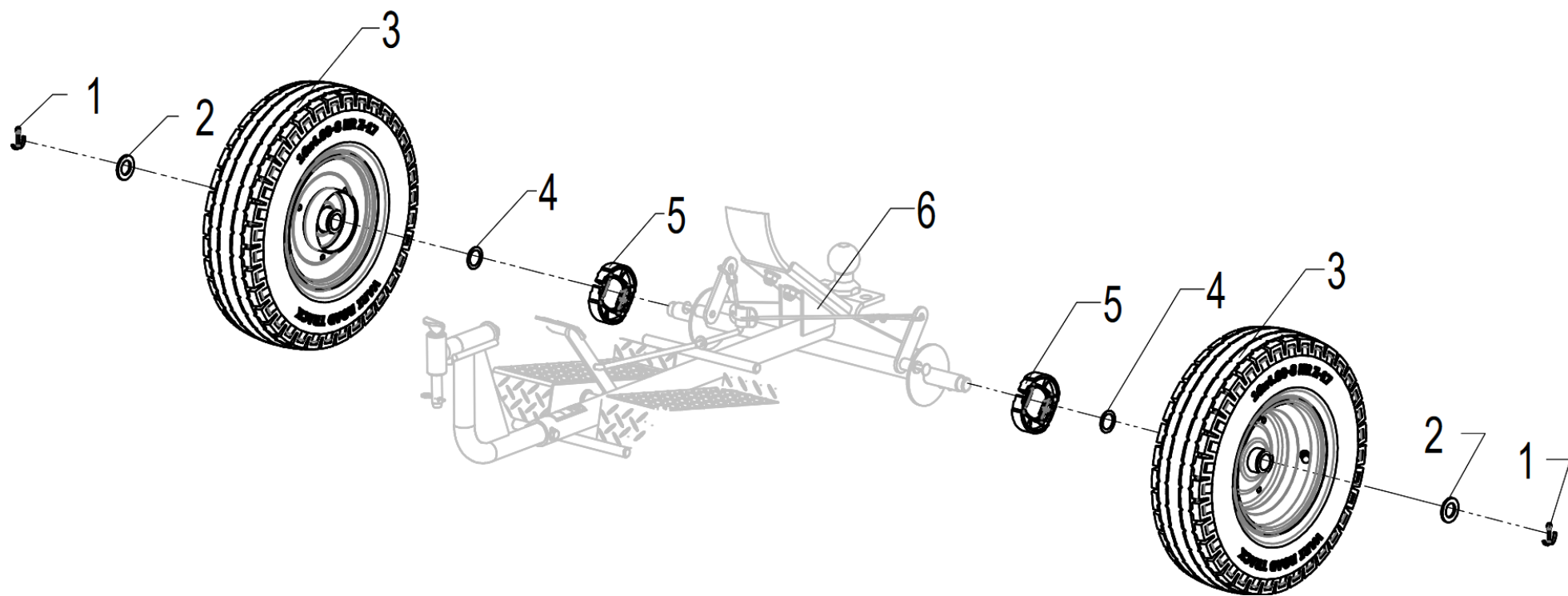


Рис. 5.1

<b>Рис. №</b>	<b>Поз.</b>	<b>Наименование</b>	<b>Обозначение</b>	<b>Кол.</b>	<b>Примечание</b>
5.1	1	Шплинт	5×32 DIN 94	2	
	2	Шайба	M22 DIN 125	2	
	3	Коло 4,00x8 AV-650	2 0043 00 039	2	
	4	Шайба	25x35x1 DIN 988	2	
	5	Колодки барабанного тормоза для скутера	Honda Dio Tact 90 мм	2	
	6	Рама сварная в сборе с осью под шплинт	005.VR.0800-01	1	

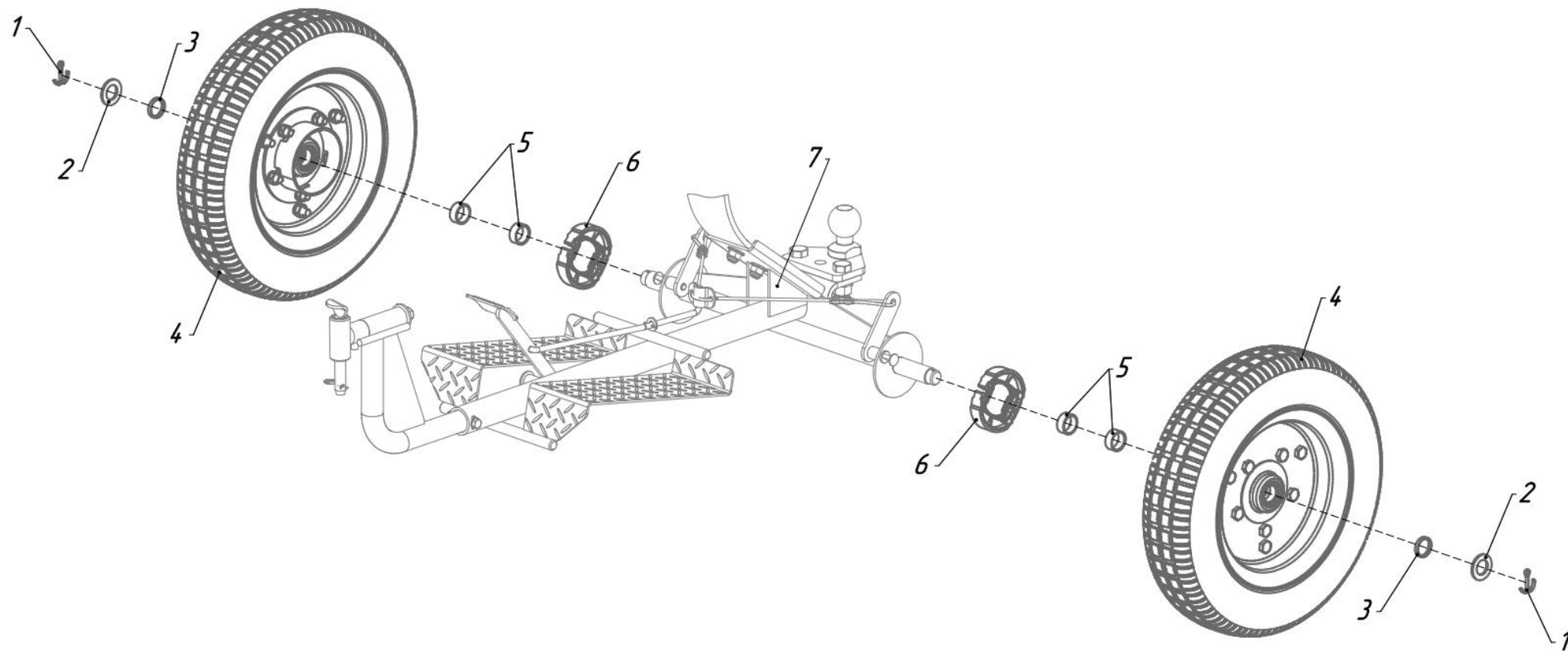


Рис. 5.2

<b>Рис. №</b>	<b>Поз.</b>	<b>Наименование</b>	<b>Обозначение</b>	<b>Кол.</b>	<b>Примечание</b>
5.2	1	Шплинт	5×32 DIN 94	2	
	2	Шайба	M22 DIN 125	2	
	3	Втулка	005.47.0129-03	2	
	4	Колесо	005.06.0360-05	2	
	5	Втулка	005.47.0129-02	4	
	6	Колодки барабанного тормоза для скутера	Honda Dio Tact 90 мм	2	
	7	Рама сварная в сборе с осью под шплинт	005.VR.0800-01	1	