



Закрытое акционерное общество «Красный Октябрь–Нева»
Санкт-Петербург

МОТОТЕХНИКА «НЕВА» ДРОВОКОЛ

КАТАЛОГ
запасных частей

2024

Настоящий каталог составлен на основании рабочих спецификаций и чертежей дровокола и его модификаций и предназначен для составления заявок на запасные части, необходимые при техническом обслуживании и ремонте дровокола. Каталог составлен по состоянию на 07.03.2024 г.

В каталоге приведен иллюстрированный перечень сборочных единиц и деталей входящих в комплект дровокола. Указаны наименования, обозначения и количество деталей, входящих в сборочную единицу. Обозначения сборочных единиц и деталей, соответствуют номеру чертежа, по которому они изготавливаются на предприятии-изготовителе.

Номера отдельных деталей, входящие в состав неразборных сборочных единиц, в каталоге не приведены. В этом случае указан только номер сборочной единицы.

При заказе сборочных единиц и деталей необходимо указать их полное наименование, обозначение и необходимое количество.

Приобрести необходимые Вам детали и сборочные единицы, указанные в настоящем каталоге можно в сервисных центрах или непосредственно на предприятии-изготовителе дровокола по адресу:

Россия, 194100, Санкт-Петербург, ул. Политехническая, дом 13-15. ЗАО "Красный Октябрь-Нева".

Торгово-выставочный комплекс (ТВК) (812) 292-97-97; (812) 297-77-11

Заказ комплектующих по почте (812) 297-64-02

Мастерская сервисного центра (812) 297-13-14

Фирменный магазин в Санкт - Петербурге: (812) 297-12-37

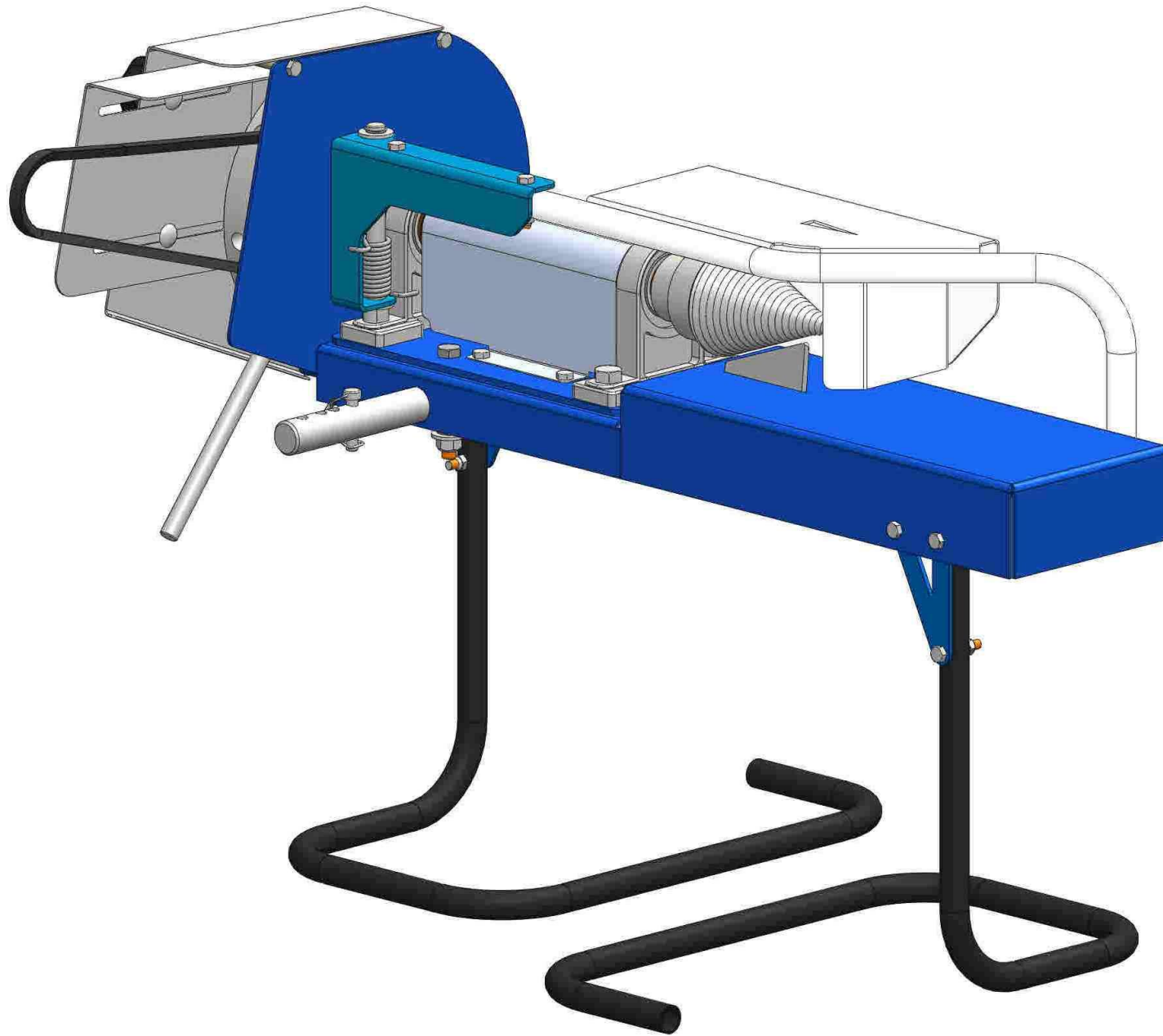
Отдел реализации: (812) 297-62-39, 297-04-40

Отдел маркетинга: (812) 292-96-39

Email: neva@motoblok.ru

service@motoblok.ru

www.motoblok.ru



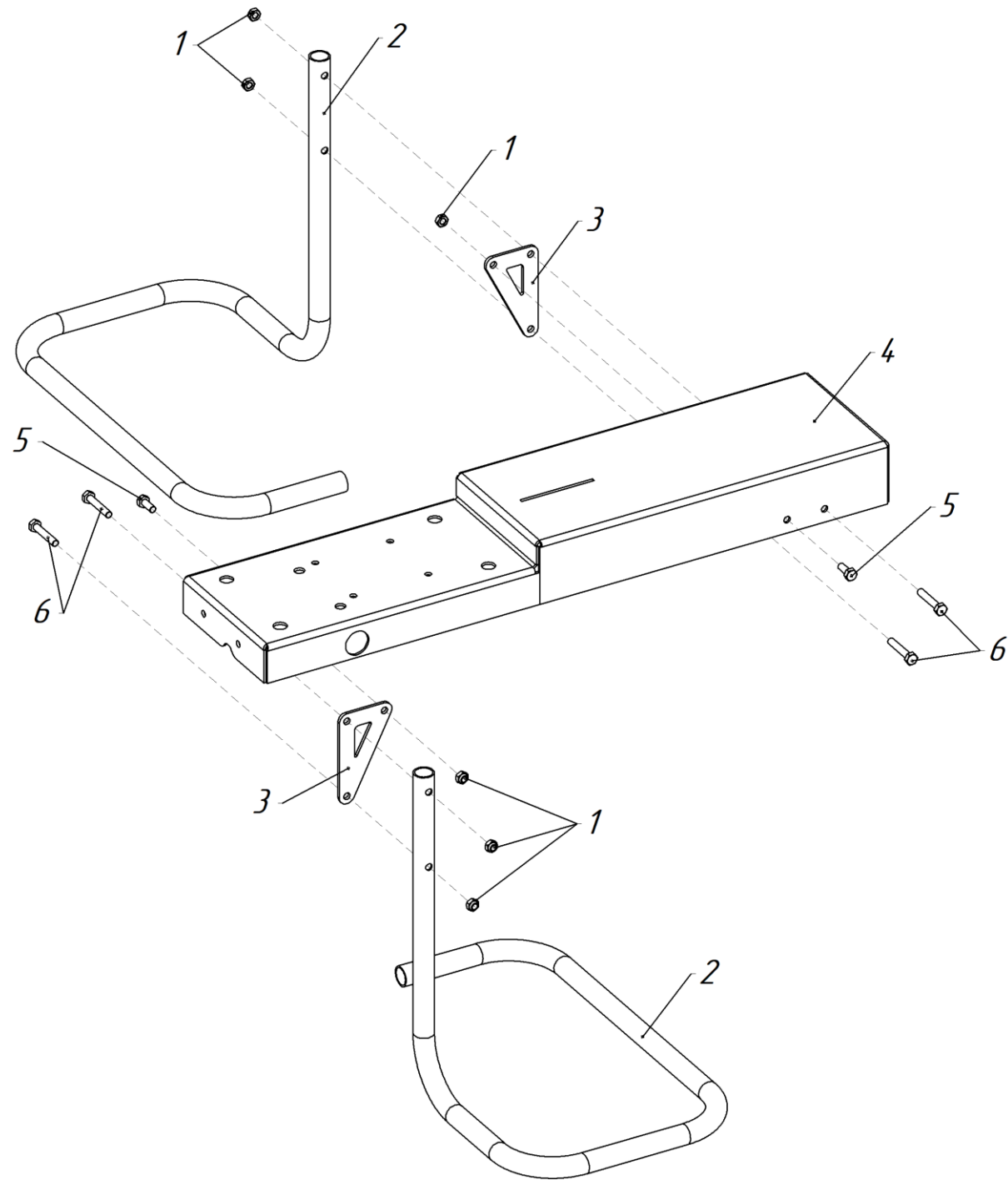


Рис.1

Рис. №	Поз.	Наименование	Обозначение	Кол.	Примечание
1	1	Гайка	M8 DIN 985	6	
	2	Подножка	005.74.0805-14	2	
	3	Пластина	005.74.0845	2	
	4	Основание в сборе	005.74.0820-06	1	
	5	Болт	M8×20 DIN 933	2	
	6	Болт	M8×45 DIN 933	4	

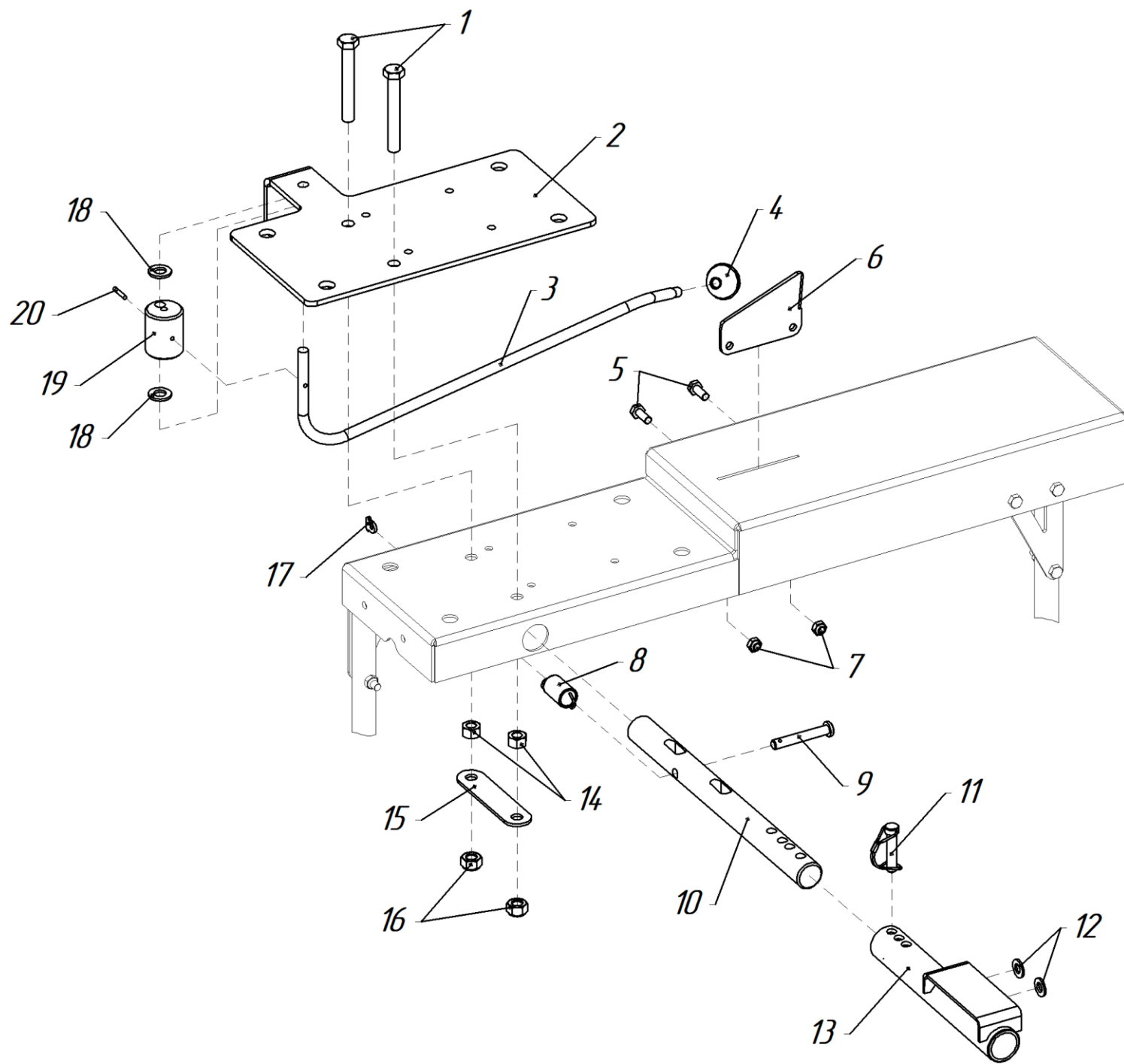


Рис.2

Рис. №	Поз.	Наименование	Обозначение	Кол.	Примечание
2	1	Болт	M12×90 DIN 933	2	
	2	Струбцина	005.74.0816-07	1	
	3	Рычаг	005.74.0842-06	1	
	4	Ручка шаровая	M10×1 7136/10	1	
	5	Болт	M8×20 DIN 933	2	
	6	Упор	005.74.0827-04	1	
	7	Гайка	M8 DIN 985	2	
	8	Пружина	005.65.0191-01	1	
	9	Палец	10×65 OCT 37.001.163-75	1	
	10	Штырь	005.74.0806-03	1	
	11	Стопор	SLPR 1038	1	
	12	Шайба	M10 DIN 125	2	
	13	Труба	005.68.0320-01	1	
	14	Гайка	M12 DIN 934	2	
	15	Серьга	005.74.0843	1	
	16	Гайка	M12 DIN 985	2	
	17	Зацеп	005.74.1316-01	1	
	18	Шайба	M12 DIN 125	2	
	19	Кулачок	005.74.0841	1	
	20	Штифт пружинный цилиндрический разрезной	4×24 DIN 1481	1	

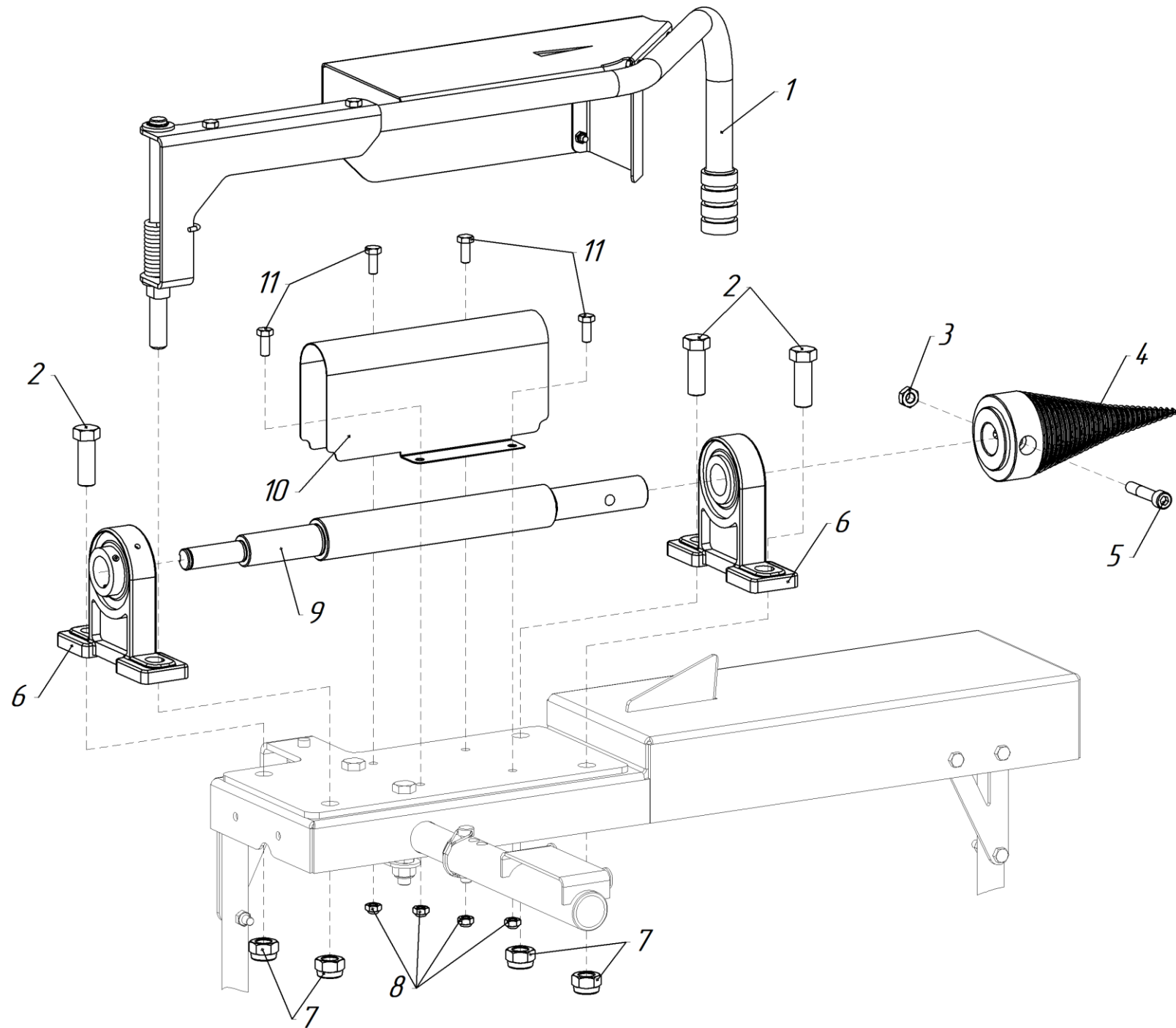


Рис.3

Рис. №	Поз.	Наименование	Обозначение	Кол.	Примечание
3	1	Защита	005.74.0860	1	см. рис.4
	2	Болт	M16×45 DIN 933	3	
	3	Гайка	M10 DIN 985	1	
	4	Винт конусный левый	005.74.0809-15	1	
	5	Винт	M10×55 DIN 912	1	
	6	Подшипниковый узел	UCPH 206	2	
	7	Гайка	M16 DIN 985	4	
	8	Гайка	M8 DIN 985	4	
	9	Ось	005.74.0807-10	1	
	10	Защита	005.74.0867-01	1	
	11	Болт	M8×20 DIN 933	4	

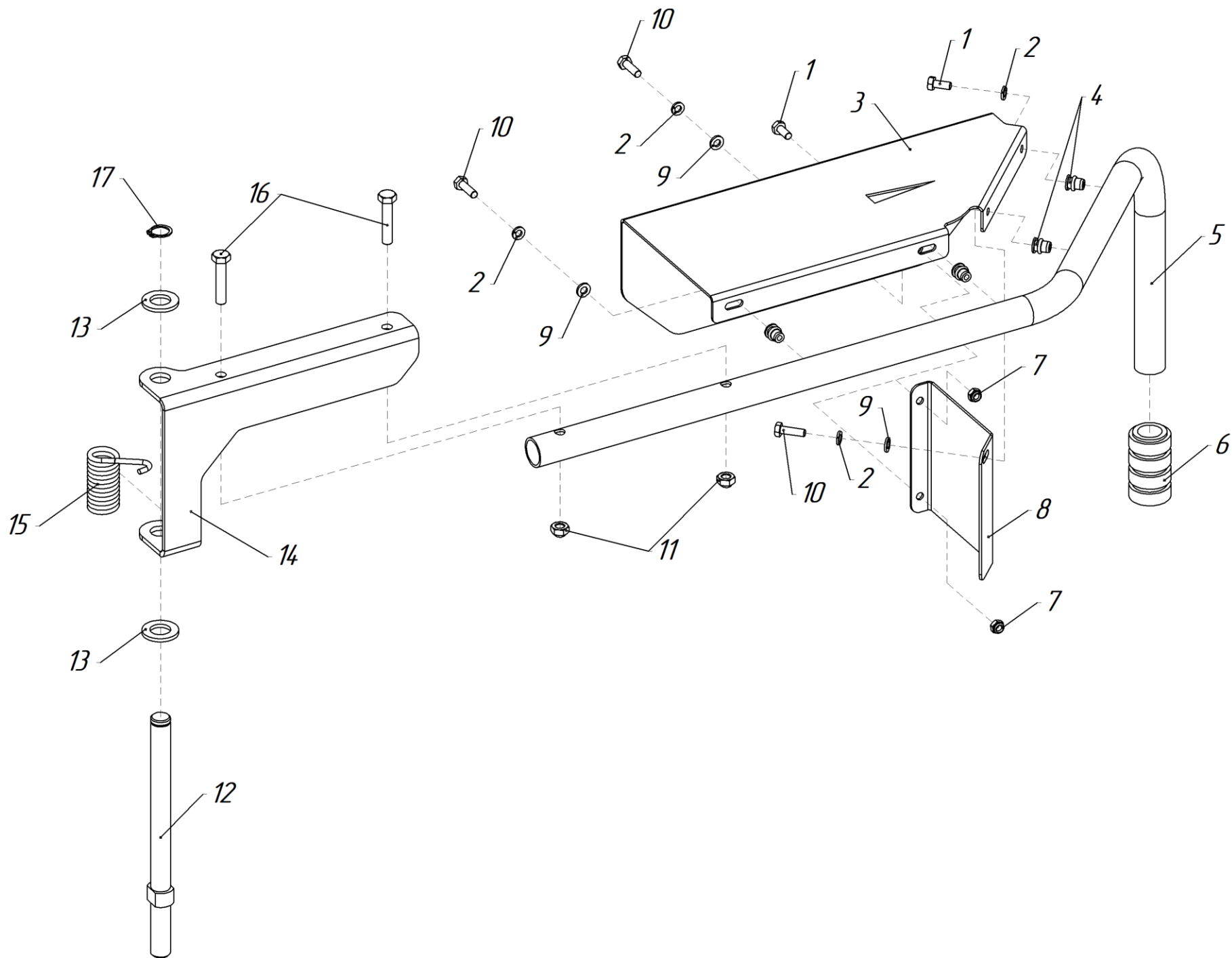


Рис.4 (005.74.0860 Защита)

Рис. №	Поз.	Наименование	Обозначение	Кол.	Примечание
4	1	Болт	M6×14 DIN 933	3	
	2	Шайба	M6 DIN 127	4	
	3	Кожух	005.74.0861	1	
	4	Заклепка-гайка стальная с плоским бортиком рифленая	M6×15,5	4	
	5	Рычаг	005.74.0864-01	1	
	6	Ручка	005.74.0306-01	1	
	7	Гайка	M6 DIN 985	2	
	8	Щиток	005.74.0865	1	
	9	Шайба	M6 DIN 125	3	
	10	Болт	M6×20 DIN 933	3	
	11	Гайка	M8 DIN 985	2	
	12	Ось защитного кожуха	005.74.0863	1	
	13	Шайба	M16 DIN 125	2	
	14	Кронштейн защитного кожуха	005.74.0862-01	1	
	15	Пружина кожуха	005.74.0866	1	
	16	Болт	M8×40 DIN 933	2	
	17	Кольцо	16 DIN 471	1	

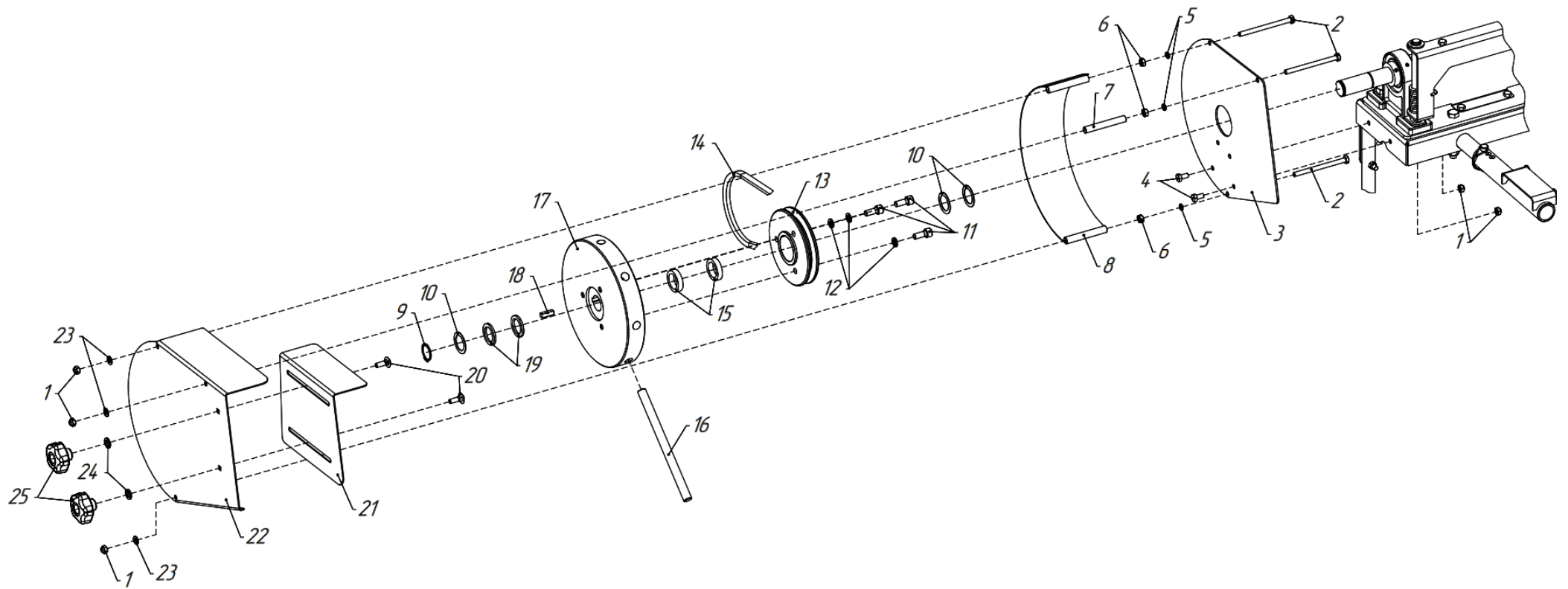


Рис.5

Рис. №	Поз.	Наименование	Обозначение	Кол.	Примечание
5	1	Гайка	M8 DIN 985	5	
	2	Болт	M8×110 DIN 933	3	
	3	Экран	005.74.0801-04	1	
	4	Болт	M8×16 DIN 933	2	
	5	Шайба	M8 DIN 127	3	
	6	Гайка	M8 DIN 934	3	
	7	Трубка	005.74.0127	1	
	8	Обечайка	005.74.0813-02	1	
	9	Кольцо	20 DIN 471	1	
	10	Шайба	20×28×1 DIN 988	3	
	11	Винт	M10×25 DIN 912	3	
	12	Шайба	M10 DIN 127	3	
	13	Шкив	005.74.0828-06	1	
	14	Ремень	A40 (1040)	1	МБ23, МБ23 МА, МБ2 МА
			A43 (1120)	1	МБ2
	15	Втулка ВС 301-1371	005.47.1631	2	
	16	Рычаг	005.74.0815-05	1	
	17	Маховик	005.74.0873	1	
	18	Шпонка	6×6×28 DIN 6885	1	
	19	Втулка ВС 301-1371-01	005.47.1631-01	2	
	20	Винт	M8×25 DIN 603	2	
	21	Щиток дополнительный	005.74.0802-07	1	
	22	Щиток	005.74.0802-06	1	
	23	Шайба	M8 DIN 125	3	
	24	Шайба	M12 DIN 127	2	
25	Гайка крыльчатая	005.47.1360-02	2		