

Каталог деталей

# Насос Robin

Модель

***PTG208T***

***PTG208H***

***PTG307***

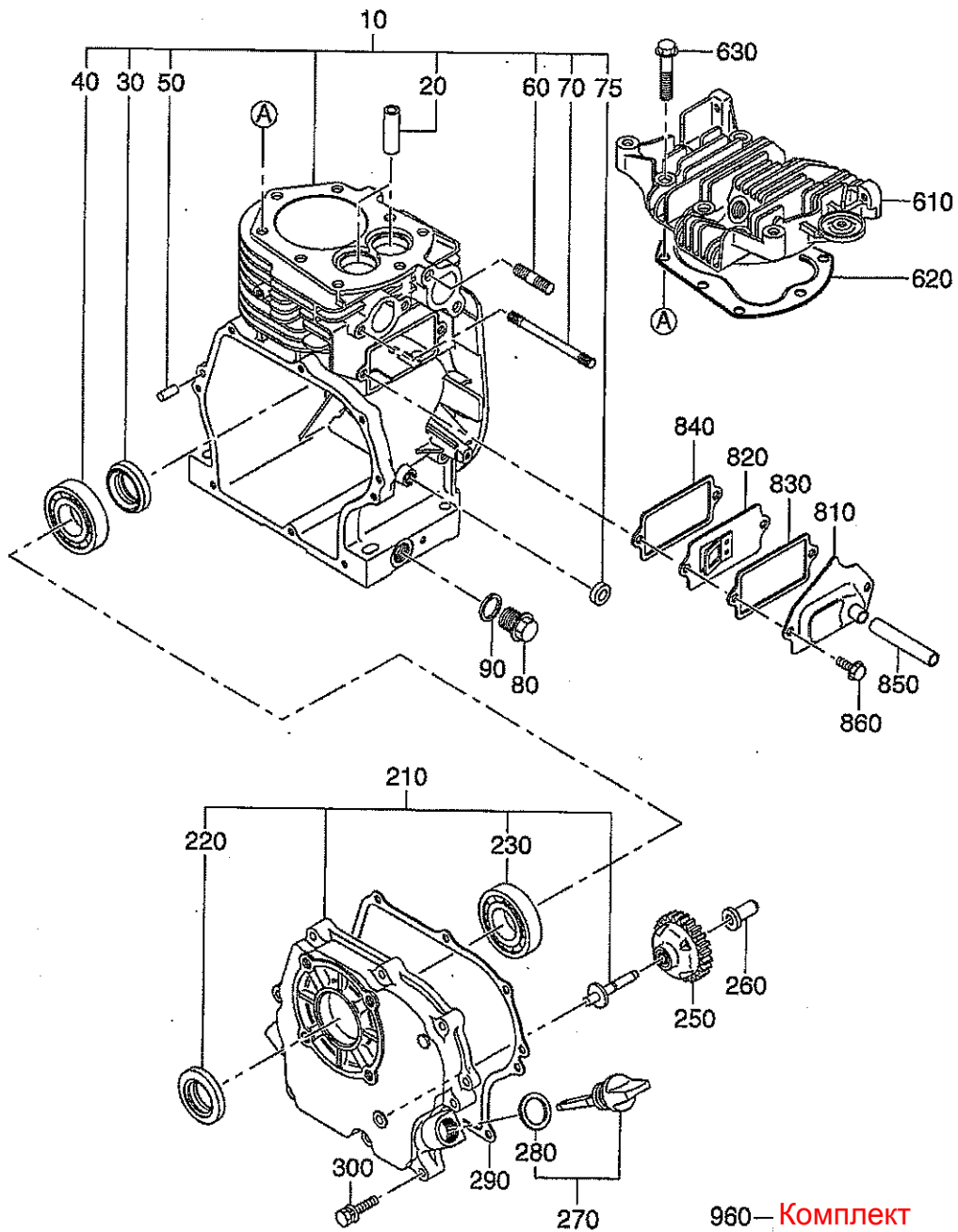
**№ 2**

ТУ: PTG208T0350  
PTG208H0350  
PTG30700370  
PTG30700380  
EY203D10050  
EY203D10100

**FUJI HEAVY INDUSTRIES LTD.**

**Выпуск EMD-PP1624**

РИС. 100



## 1. Картер

ПОЗ.	НОМЕР ДЕТАЛИ		НАИМЕНОВАНИЕ ДЕТАЛИ	ШИФР ДЕТАЛИ ОТ – ДО	КОЛ.	ЗАМЕЧАНИЯ	НОМЕР ВЗАИМО-ЗАМЕНЯЕМОЙ ДЕТАЛИ	№ РИС.
		НОМЕР ДЕТАЛИ	СПЕЦИФИКАЦИЯ					
10	282-10101-01		Картер, в комплекте	-	1			100
20	227-14202-03		Направляющая клапана	-	2			100
30	044-02501-50		Масляное уплотнение	-	1	25X38X7		100
40	X60-02500-10		Шариковый подшипник	-	1			100
50	031-00600-20		Установочный штифт	-	2	6DX14,5L		100
60	010-50802-50		Шпилька	-	2	M8X1,25X25L		100
70	010-50601-20		Шпилька	-	2	M6X1,0X82L		100
75	044-00800-10		Масляное уплотнение	-	1	VC8144		100
80	040-11400-30		Заглушка	-	2	M14X1,5X20DX12L		100
90	021-11400-20		Прокладка	-	2	14,1DX19DX2,3T		100
210	282-11001-01		Крышка коренного подшипника, в комплекте	-	1			100
220	044-02501-60		Масляное уплотнение	-	1	25X41,24X7		100
230	X60-02500-10		Шариковый подшипник	-	1			100
250	227-45003-01		Привод регулятора, в комплекте	-	1			100
260	205-41901-03		Втулка регулятора	-	1			100
270	282-63601-H1		Масляный щуп, в комплекте	-	2	M18X1,5, L=59+23		100
280	X21-31600-20		Прокладка	-	2			100
290	227-16001-03		Прокладка (крышки подшипника)	-	1			100
300	013-00600-40		Болт с шайбой, в сборе	-	8	M6X1,0X30L		100
610	227-13001-13		Головка цилиндра	-	1			100
620	282-15001-01		Прокладка, в комплекте (головки цилиндра)	-	1			100
630	011-00800-10		Болт фланца	-	8	M8X1,25X40L		100
810	227-14301-01		Крышка толкателя, в комплекте	-	1			100
820	227-14401-01		Плита сапуна, в комплекте	-	1			100
830	282-16006-03		Прокладка (крышки толкателя)	-	1			100
840	282-16007-03		Прокладка (плиты сапуна)	-	1			100
850	085-10800-00		Резиновая труба	-	1	8DX11D		100
860	011-00600-20		Болт фланца	-	2	M6X1,0X12L		100
960	282-99001-07		Комплект прокладок	-	1			100

281-99001-07 Комплект прокладок					
	Номер детали	Наименование детали	Кол.	Рис.	Поз.
1)	227-16001-03	Прокладка(крышки подшипника)	1	100	290
2)	281-15001-01	Прокладка, в комплекте (головки цилиндра)	1	100	620
3)	282-16006-03	Прокладка (крышки толкателя)	1	100	830
4)	282-16007-03	Прокладка (Плита сапуна)	1	100	840
5)	281-35201-01	Прокладка, в комплекте, выхлопной трубы	1	300	340
6)	282-35901-03	Прокладка (изолятора)	1	300	550
7)	227-35904-03	Прокладка 2 (изолятора)	1	300	560

D = диаметр  
L = длина  
T = толщина

РИС. 200

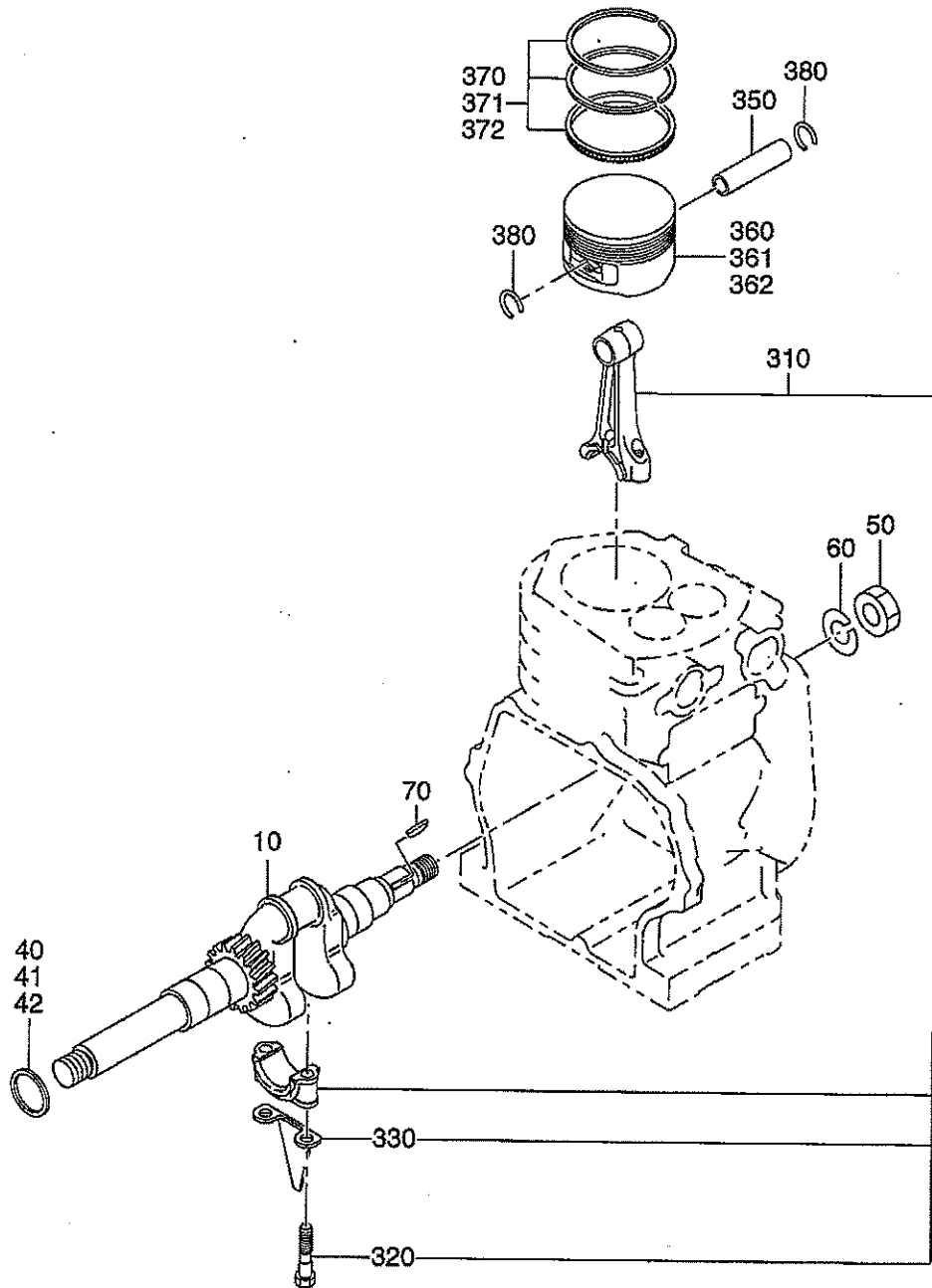




РИС. 300

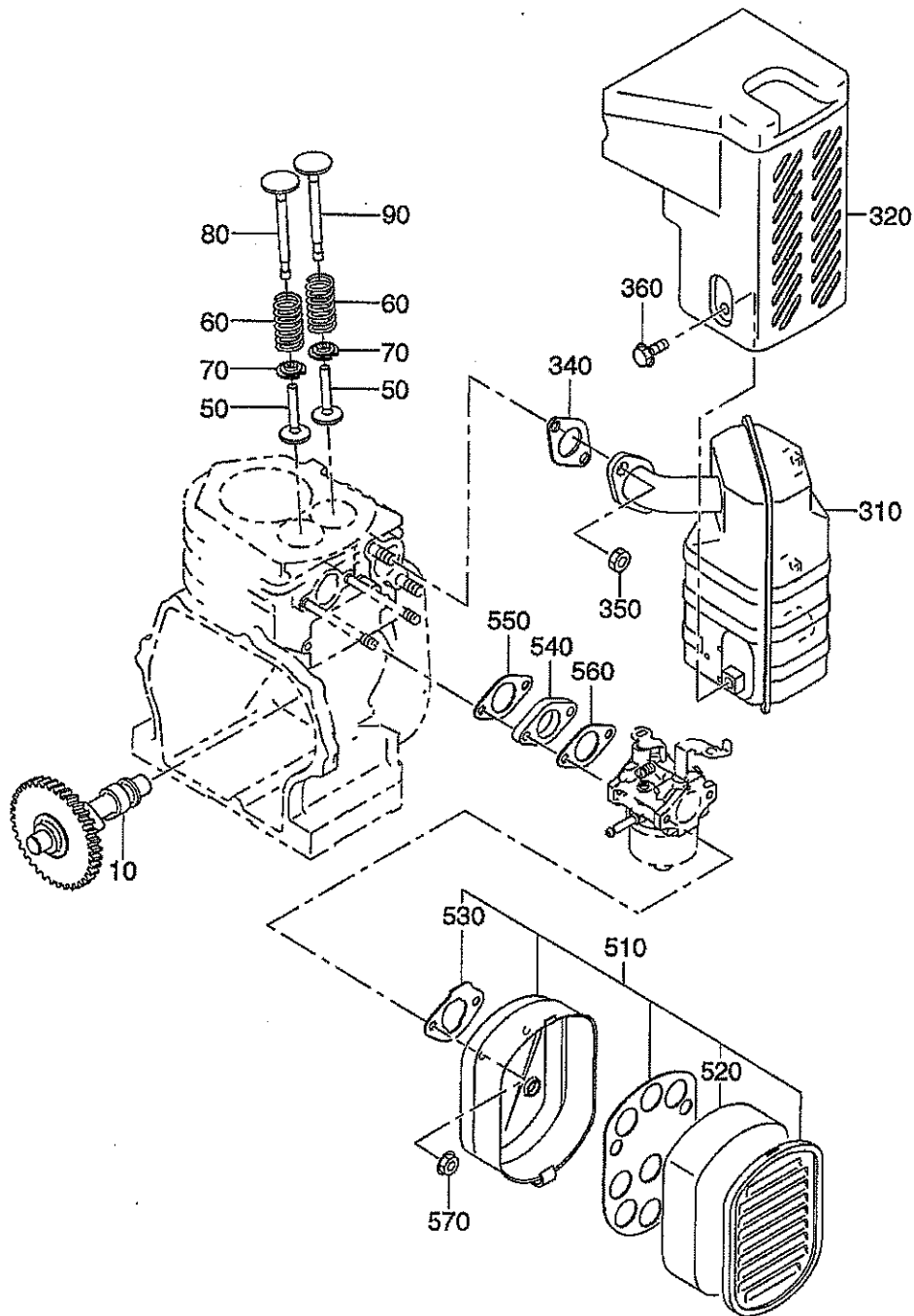




РИС. 400

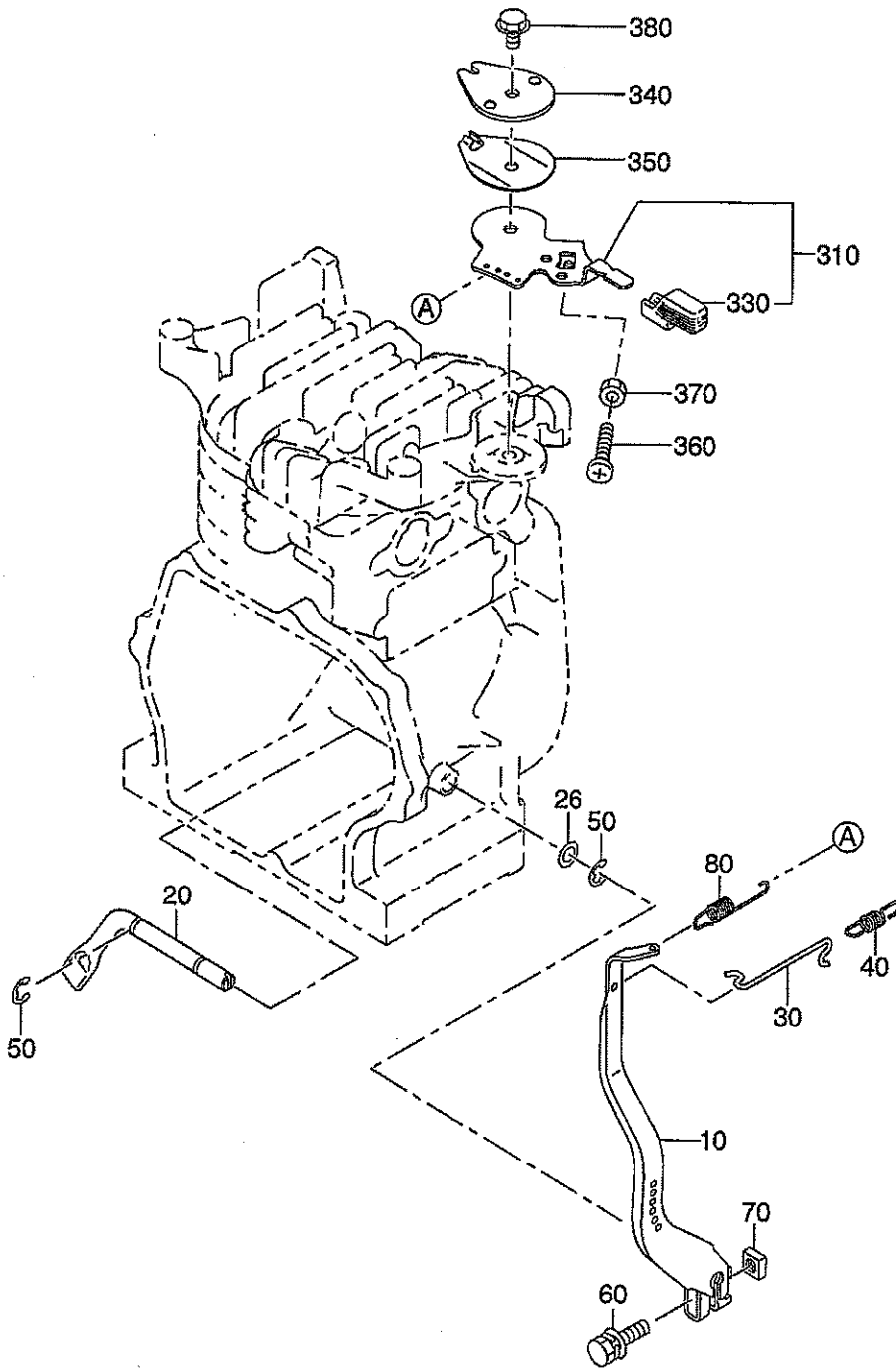






РИС. 500

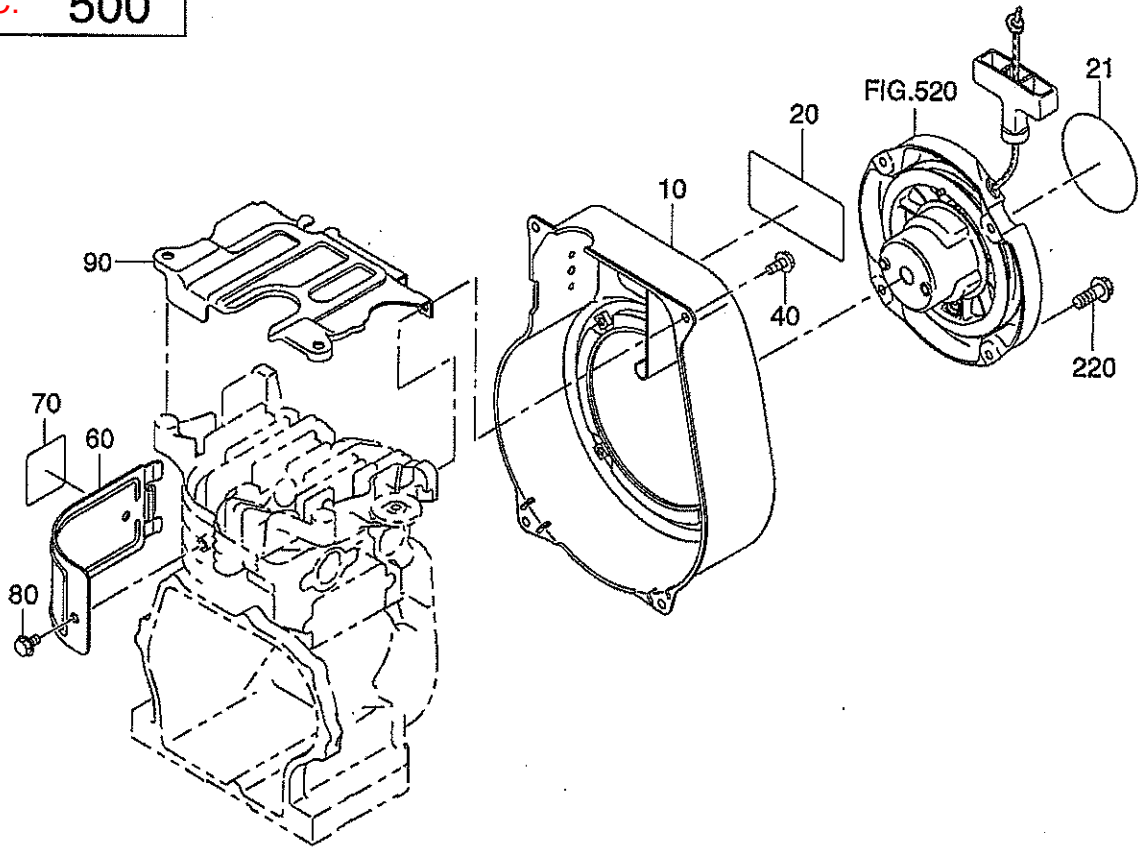


РИС. 520

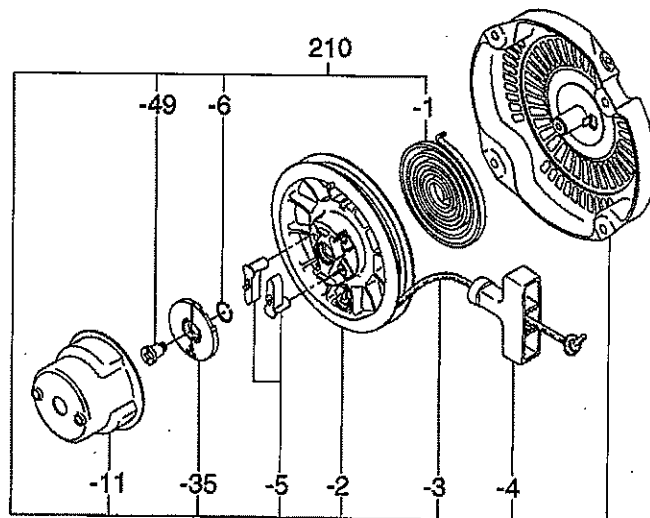




РИС. 600

РИС. 630

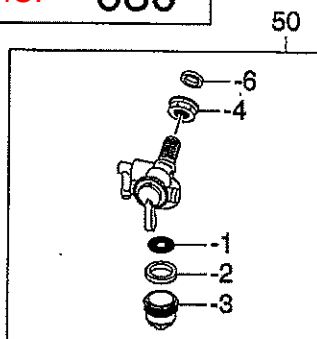
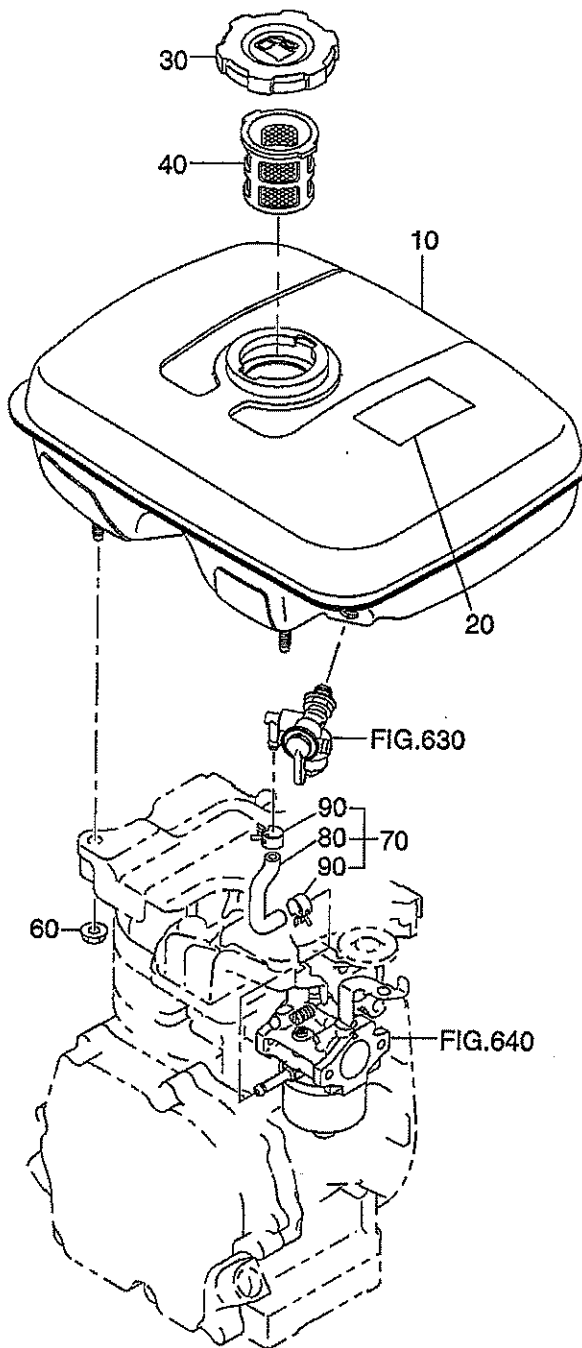
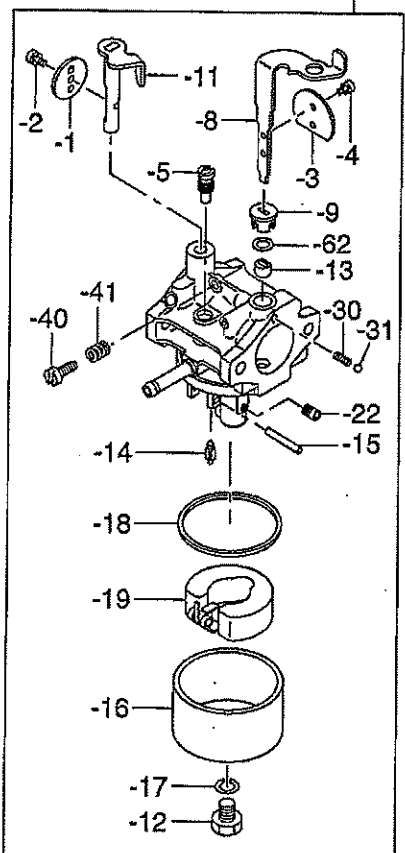


РИС. 640



## 6 Топливная система и система смазки

ПОЗ.	НОМЕР ДЕТАЛИ		НАИМЕНОВАНИЕ ДЕТАЛИ	ШИФР ДЕТАЛИ ОТ – ДО	КОЛ.	ЗАМЕЧАНИЯ	НОМЕР ВЗАИМО-ЗАМЕНЯЕМОЙ ДЕТАЛИ	№ РИС.
		НОМЕР ДЕТАЛИ	СПЕЦИФИКАЦИЯ					
10	282-60101-01		Топливный бак, в комплекте	-	1	Новый желтый		600
20	073-20044-50		Табличка (предупредительная)	-	1			600
30	043-04301-00		Крышка горловины топливного бака, в комплекте	-	1			600
40	064-13600-10		Топливный фильтр	-	1	36DX46DX43H		600
50	064-20064-00		Сетчатый топливный фильтр, в сборе	-	1			630
- 1	064-20064-20		Фильтр	-	1			630
- 2	064-20064-10		Уплотнение	-	1			630
- 3	064-20042-10		Крышка сетчатого фильтра	-	1			630
- 4	064-20064-30		Гайка	-	1			630
- 6	064-20064-40		Уплотнение	-	1			630
60	002-38060-00		Гайка фланца	-	2			600
70	282-62601-H1		Топливопровод, в комплекте	-	1	6DX12DX74L		600
80	282-62601-H3		Резиновая труба	-	1	6DX12DX74L		600
90	X56-11100-20		Шланговый зажим	-	2			600
210	227-62311-10		Карбюратор, в сборе	-	1			640
- 1	220-62535-08		Дроссельная заслонка	-	1			640
- 2	209-62351-08		Винт	-	1			640
- 3	226-62525-08		Воздушная заслонка	-	1			640
- 4	237-62451-08		Винт	-	2			640
- 5	209-62420-08		Вспомогательный жиклер	-	1			640
- 8	226-62520-18		Вал (воздушной заслонки)	-	1			640
- 9	226-62551-08		Кольцо	-	1			640
- 11	226-62530-08		Вал (дроссельной заслонки)	-	1			640
- 12	227-62451-08		Болт	-	1			640
- 13	226-62550-08		Кольцо	-	1			640
- 14	226-62500-08		Игольчатый клапан, в сборе	-	1			640
- 15	214-62515-08		Штифт	-	1			640
- 16	227-62558-08		Корпус поглавковой камеры	-	1			640
- 17	214-62450-08		Уплотнение	-	1			640
- 18	214-62540-08		Уплотнение камеры	-	1			640
- 19	226-62506-08		Поглавок, в сборе	-	1			640
- 22	227-62412-08		Жиклер	-	1			640
- 30	209-62446-08		Пружина воздушной заслонки	-	1			640
- 31	209-62353-08		Стальной шарик	-	1			640
- 40	209-62352-08		Винт	-	1			640
- 41	209-62445-08		Пружина	-	1			640

D = Диаметр

L = Длина

H = Высота

РИС. 600

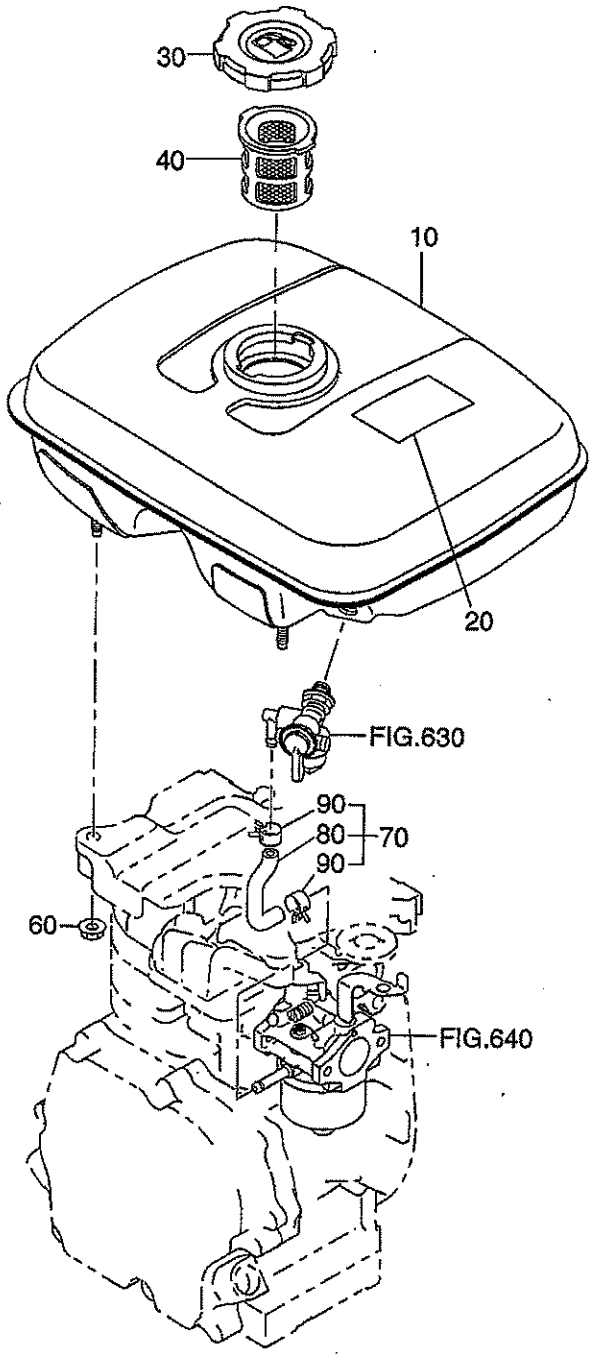
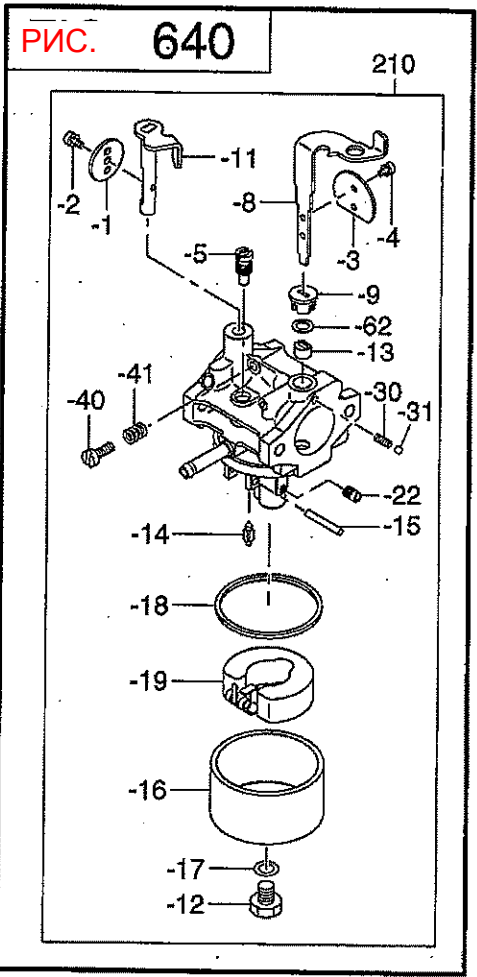
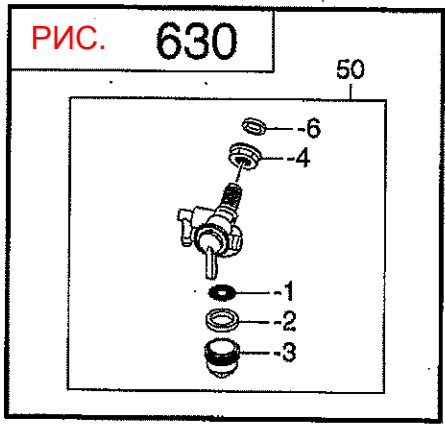




РИС. 700

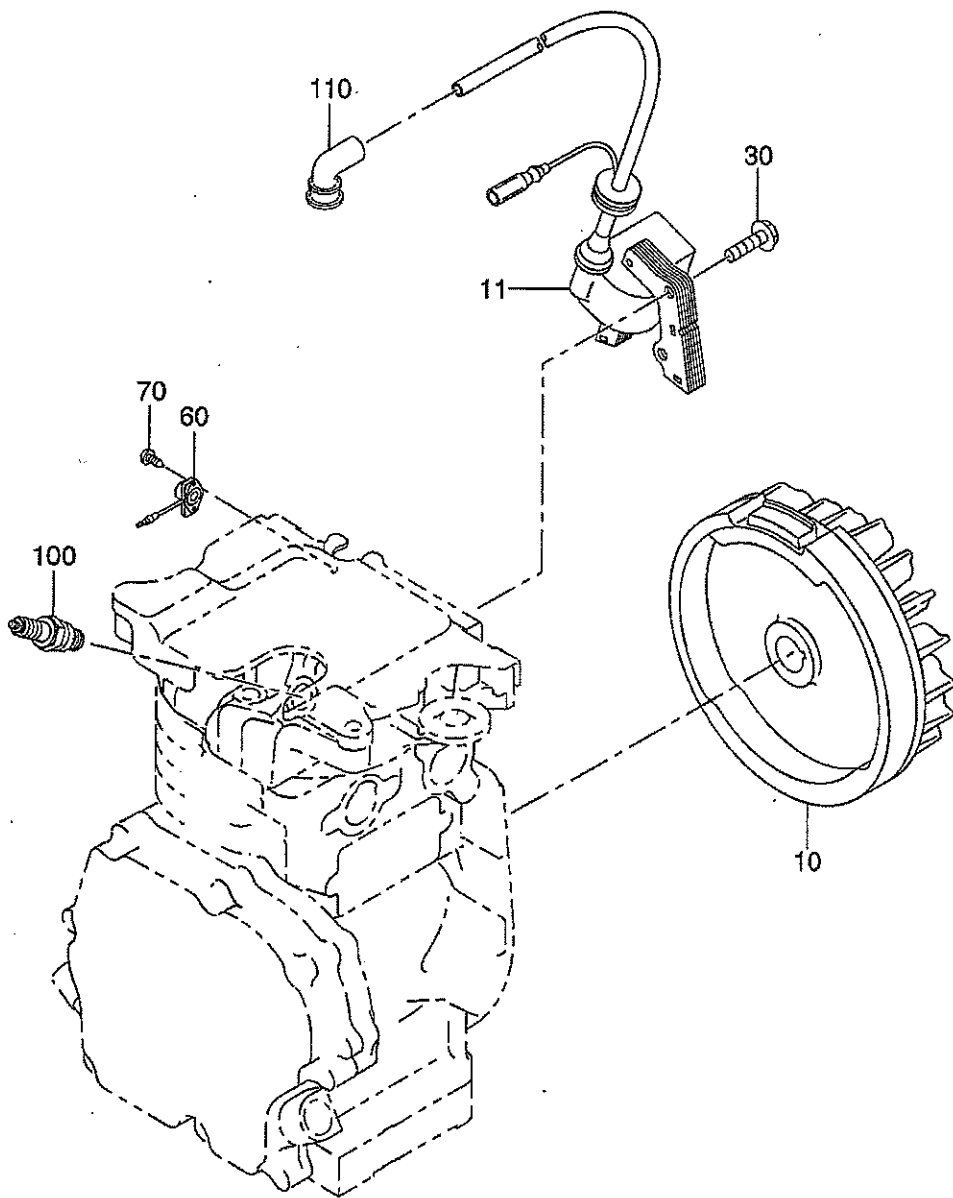




РИС. 770

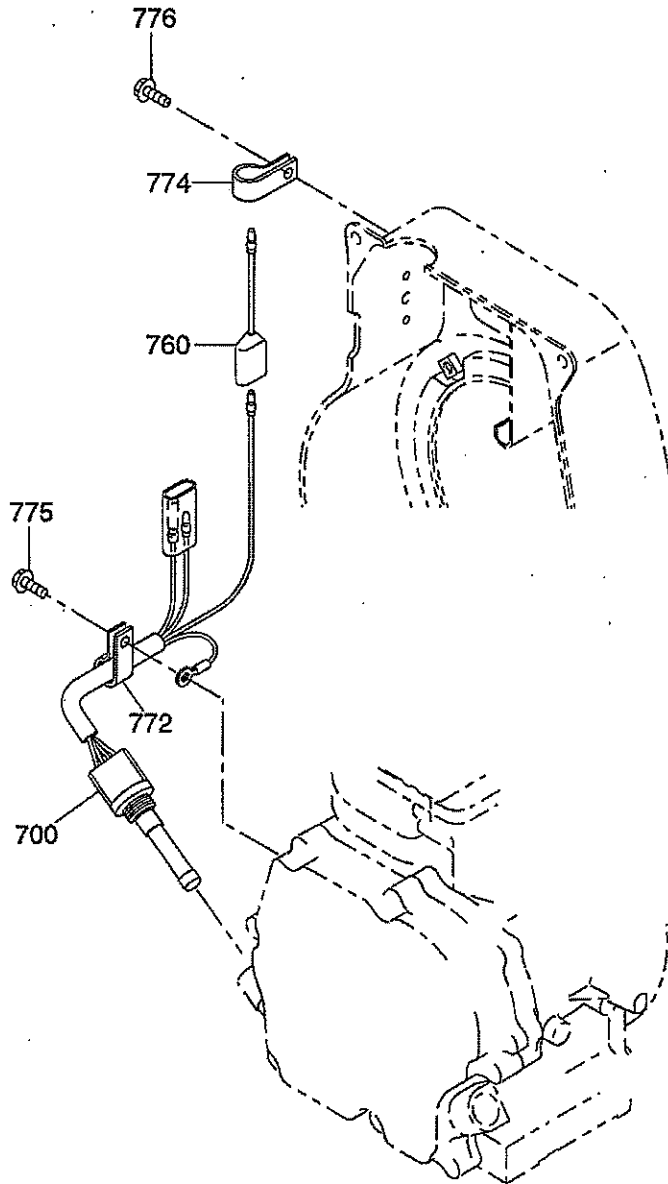




Рис. 900

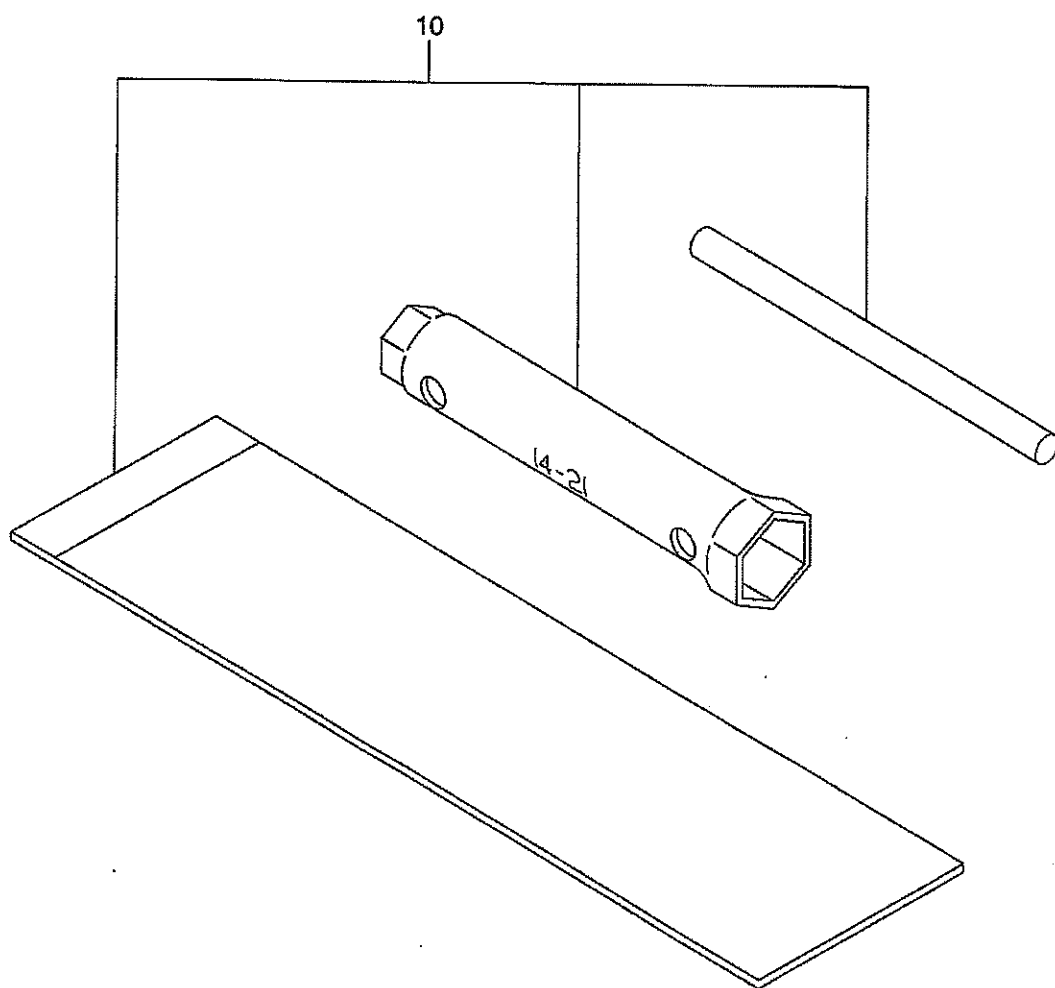
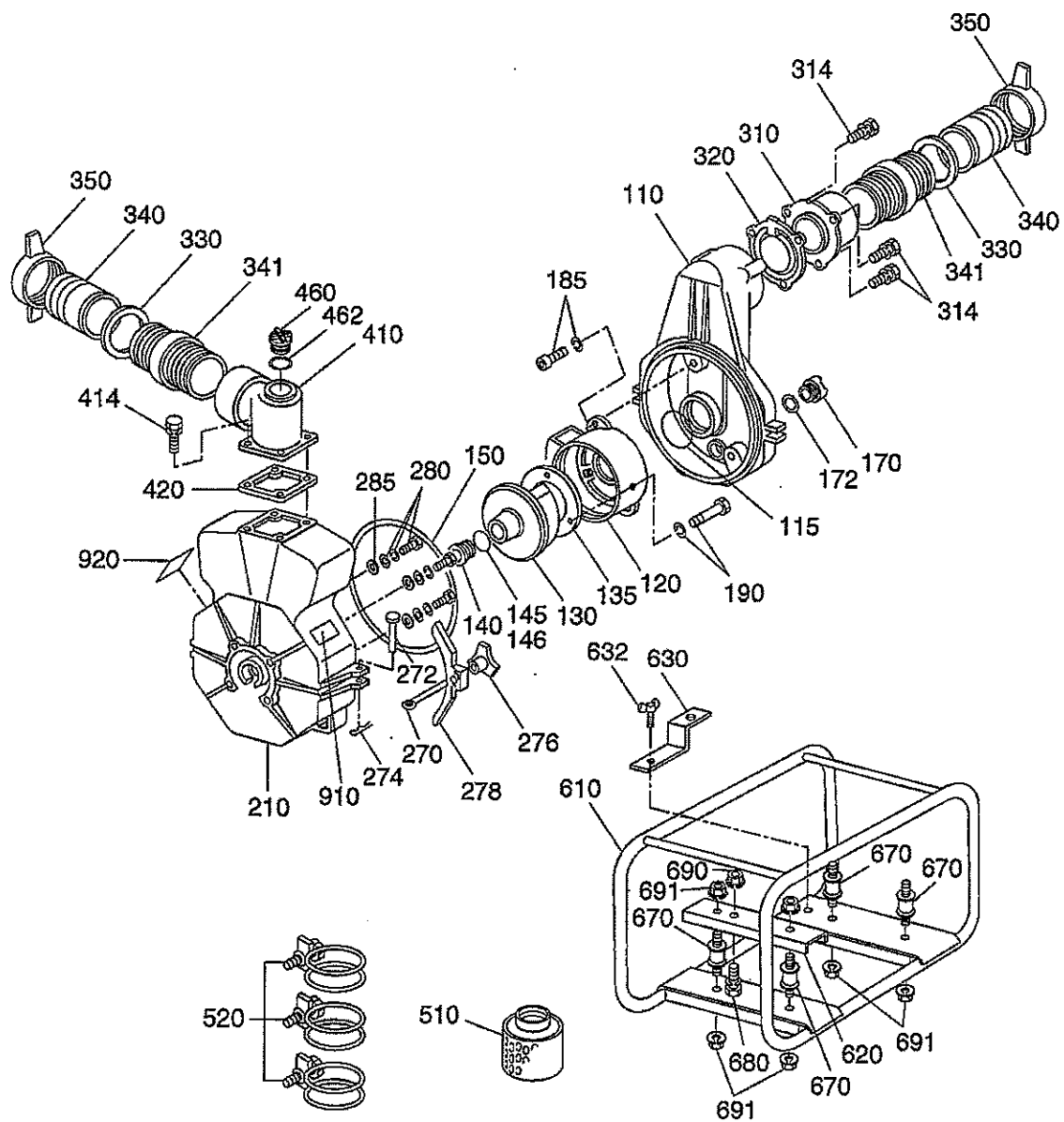




РИС. 4200



## 42 Насос (PTG208T)

ПОЗ.	НОМЕР ДЕТАЛИ	НАИМЕНОВАНИЕ ДЕТАЛИ	КОЛ.	ЗАМЕЧАНИЯ	ШИФР ДЕТАЛИ ОТ - ДО	НОМЕР ВЗАИМО-ЗАМЕНЯЕМОЙ ДЕТАЛИ	Цена шт.	№ РИС.
110	481-00000-62	Корпус	1		-			4200
115	480-05210-20	Уплотнительное кольцо	1		-			4200
120	481-00000-63	Внутренний корпус	1		-			4200
130	480-05210-04	Рабочее колесо	1		-			4200
135	481-00000-64	Вкладыш	1		-			4200
140	480-05210-08	Механическое уплотнение	1		-			4200
145	480-08010-37	Регулировочная прокладка	1	T=0,3	-			4200
146	480-08010-38	Регулировочная прокладка	1	T=0,6	-			4200
150	480-05210-17	Уплотнение	1		-			4200
170	480-05010-21	Дренажная заглушка	1		-			4200
172	480-05010-22	Уплотнение заглушки	1		-			4200
185	480-05210-29	Болт с головкой под торцовый ключ	2		-			4200
190	480-05210-29	Болт с головкой под торцовый ключ	3		-			4200
210	480-05210-02	Крышка корпуса	1		-			4200
270	480-05210-13	Болт крышки	2		-			4200
272	480-05210-14	Заклепка	2		-			4200
274	480-05210-34	Пружинный штифт	2		-			4200
276	480-05210-15	Ручка	2		-			4200
278	480-05210-16	Держатель крышки корпуса	2		-			4200
280	481-00001-44	Болт фланца	4		-			4200
285	481-00001-43	Шайба	4		-			4200
310	481-00000-65	Фланец всасывающего патрубка	1		-			4200
314	480-05010-14	Болт с шайбой, в сборе	3		-			4200
320	481-00000-67	Обратный клапан	1		-			4200
330	480-05010-17	Уплотнение ниппеля	2		-			4200
340	480-05010-18	Ниппель	2		-			4200
341	480-05310-30	Ниппель	2		-			4200
350	480-05010-16	Муфта	2		-			4200
410	481-00000-66	Фланец нагнетательного патрубка	1		-			4200
414	480-05010-14	Болт с шайбой, в сборе	4		-			4200
420	480-05010-20	Уплотнение	1		-			4200
460	480-05010-21	Дренажная заглушка	1		-			4200
462	480-05010-22	Уплотнение. Заглушка	1		-			4200
510	480-05210-33	Сетчатый фильтр	1		-			4200
520	480-05010-28	Шланговый хомут	3		-			4200
610	481-00001-50	Рама	1		-			4200

T = Толщина

РИС. 4200

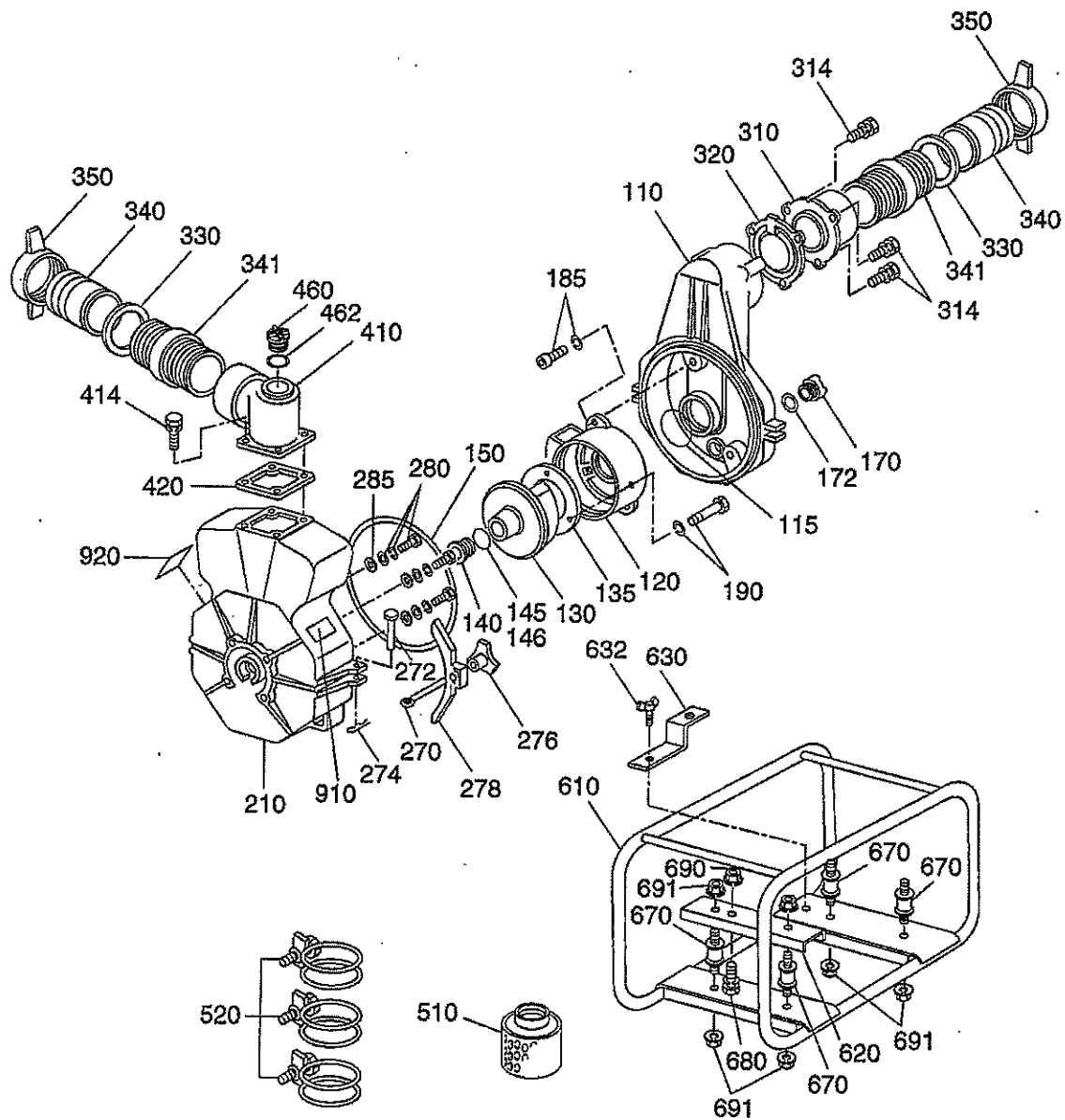
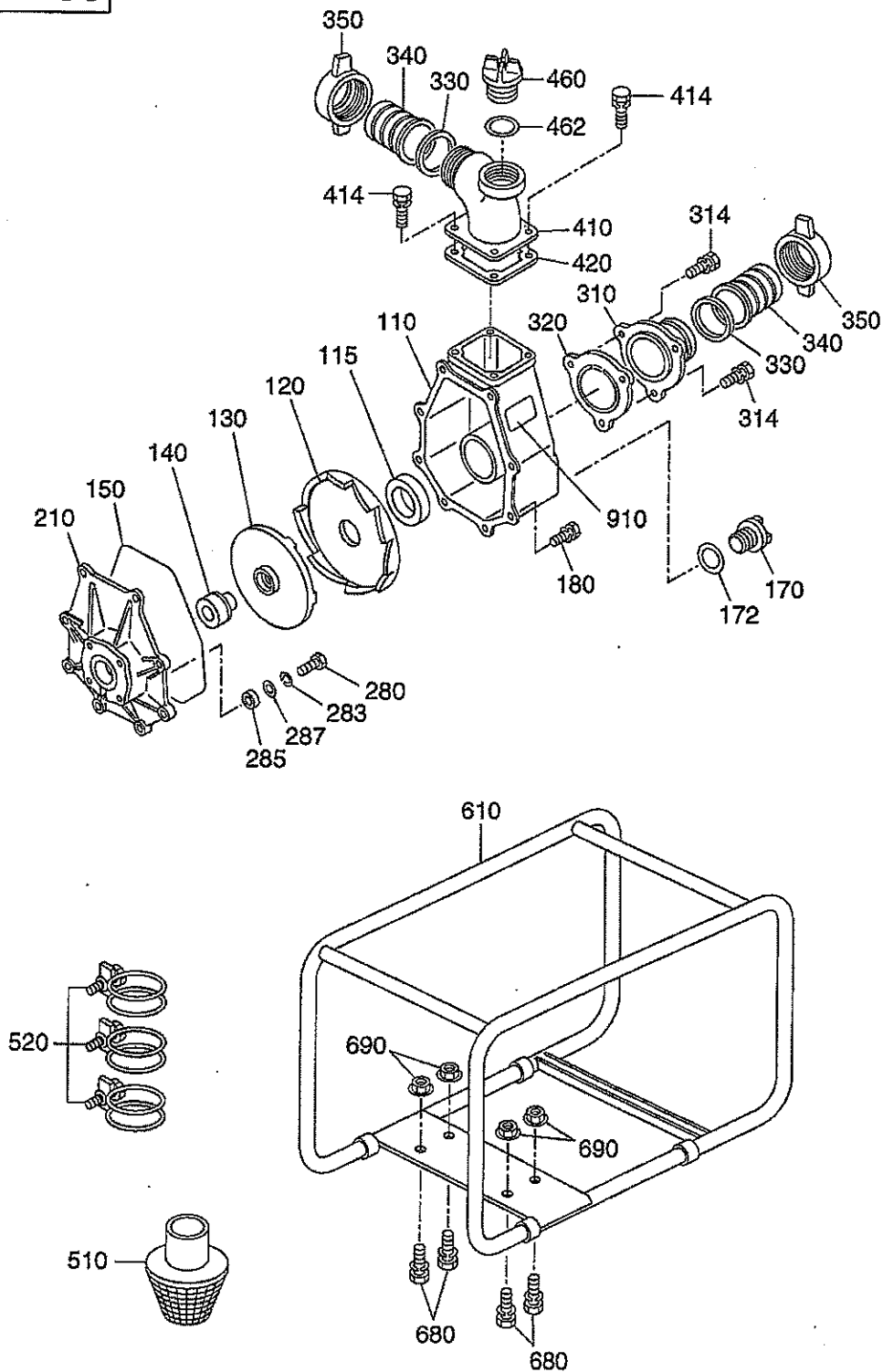






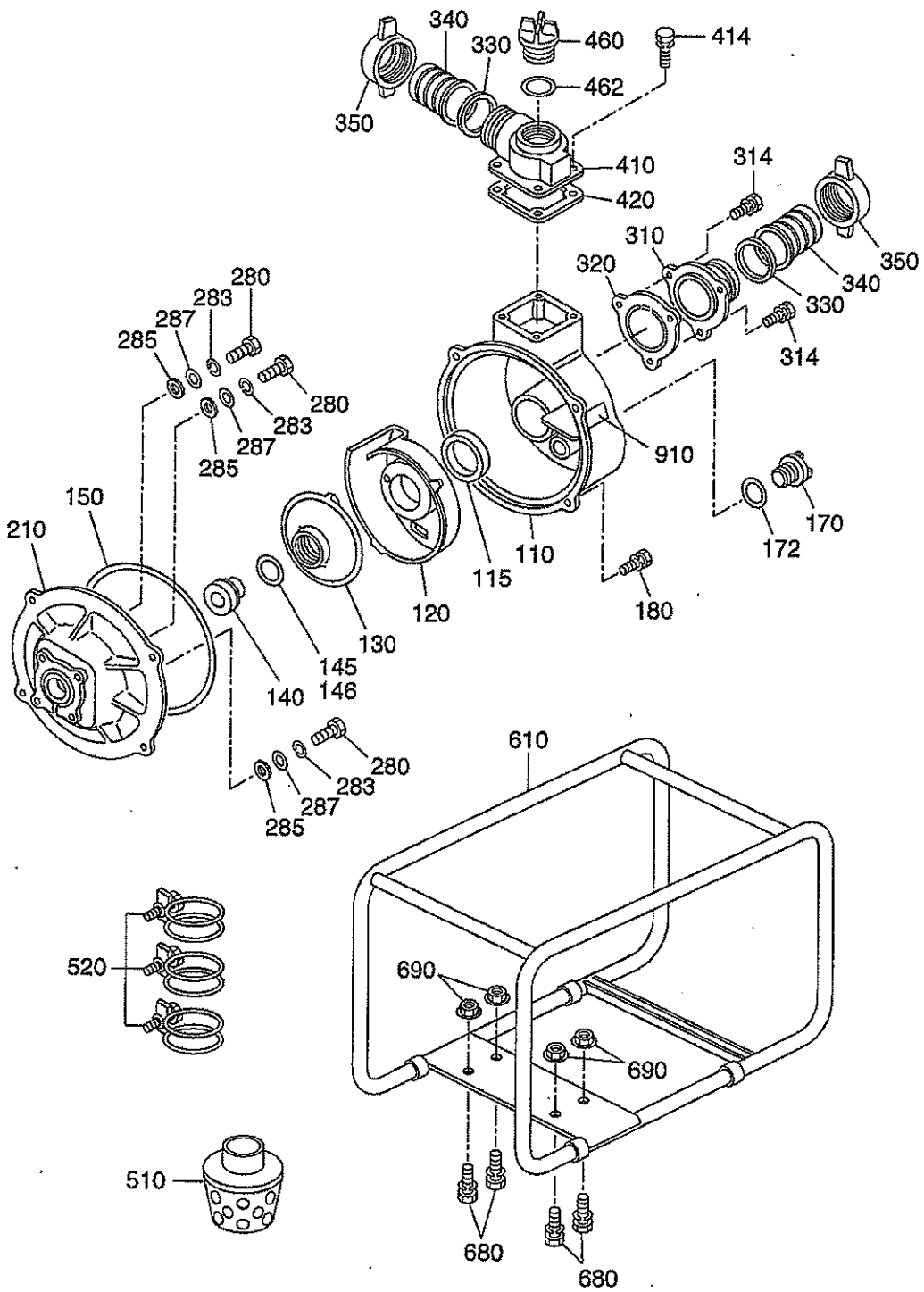
РИС. 4200



## 42 Насос (PTG208H)

ПОЗ.	НОМЕР ДЕТАЛИ	НАИМЕНОВАНИЕ ДЕТАЛИ	КОЛ.	ЗАМЕЧАНИЯ	ШИФР ДЕТАЛИ ОТ – ДО	НОМЕР ВЗАИМО-ЗАМЕНЯЕМОЙ ДЕТАЛИ	Цена шт.	№ РИС.
110	480-05020-01	Корпус	1					4200
115	480-05010-12	Уплотнение внутреннего корпуса	1		-			4200
120	480-05110-11	Внутренний корпус	1		-			4200
130	480-05110-09	Рабочее колесо	1		-			4200
140	480-05010-10	Механическое уплотнение	1		-			4200
150	480-05020-02	Уплотнение корпуса	1		-			4200
170	480-05010-21	Дренажная заглушка	1		-			4200
172	480-05010-22	Уплотнение заглушки	1		-			4200
180	480-05010-14	Болт с шайбой, в сборе	8		-			4200
210	480-05110-04	Крышка корпуса	1		-			4200
280	480-05010-05	Болт	4		-			4200
283	480-05010-07	Пружинная шайба	4		-			4200
285	480-05010-06	Уплотнение	4		-			4200
287	480-05010-08	Шайба	4		-			4200
310	480-05010-13	Фланец всасывающего патрубка	1		-			4200
314	480-05010-14	Болт с шайбой, в сборе	3		-			4200
320	480-05010-15	Обратный клапан	1		-			4200
330	480-05010-17	Уплотнение ниппеля	2		-			4200
340	481-00001-14	Муфта для соединения шлангов (ABS)	2		-			4200
350	481-00001-15	Крышка муфты(ABS)	2		-			4200
410	480-05010-19	Фланец нагнетательного патрубка	1		-			4200
414	480-05010-14	Болт с шайбой, в сборе	4		-			4200
420	480-05010-20	Уплотнение	1		-			4200
460	480-05010-21	Дренажная заглушка	1		-			4200
462	480-05010-22	Уплотнение заглушки	1		-			4200
510	480-05050-29	Сетчатый фильтр	1		-			4200
520	480-05010-28	Шланговый хомут	3		-			4200
610	481-00001-51	Рама	1		-			4200
680	480-05010-23	Болт с шайбой, в сборе	4		-			4200
690	480-05010-24	Гайка фланца	4		-			4200
910	482-01008-03	Табличка (наименование насоса)	1					4200

РИС. 4200



## 42 Насос (PTG307)

ПОЗ.	НОМЕР ДЕТАЛИ		ШИФР ДЕТАЛИ ОТ – ДО	КОЛ.	ЗАМЕЧАНИЯ	НОМЕР ВЗАИМО- ЗАМЕНЯЕМОЙ ДЕТАЛИ	№ РИС.
	НОМЕР ДЕТАЛИ	СПЕЦИФИКАЦИЯ					
110	480-08010-01	Корпус	-	1			4200
115	480-08010-12	Уплотнение внутреннего корпуса	-	1			4200
120	480-08010-11	Внутренний корпус	-	1			4200
130	480-08010-09	Рабочее колесо	-	1			4200
140	480-05010-10	Механическое уплотнение	-	1			4200
145	480-08010-37	Регулировочная прокладка		1	T=0,3		4200
146	480-08010-38	Регулировочная прокладка	-	1	T=0,6		4200
150	480-05010-02	Уплотнение, Корпус	-	1			4200
170	480-05010-21	Дренажная заглушка	-	1			4200
172	480-05010-22	Уплотнение заглушки	-	1			4200
180	480-05010-03	Болт с шайбой, в сборе	-	4			4200
210	480-05010-04	Крышка корпуса	-	1			4200
280	480-05010-05	Болт	-	4			4200
283	480-05010-07	Пружинная шайба	-	4			4200
285	480-05010-06	Уплотнение	-	4			4200
287	480-05010-08	Шайба	-	4			4200
310	480-08010-13	Фланец всасывающего патрубка	-	1			4200
314	480-08010-14	Болт с шайбой, в сборе	-	3			4200
320	480-08010-15	Обратный клапан	-	1			4200
330	480-08010-17	Уплотнение ниппеля	-	2			4200
340	481-00001-08	Ниппель	-	2			4200
350	480-08010-16	Муфта	-	2			4200
410	480-08010-19	Фланец нагнетательного патрубка	-	1			4200
414	480-05010-14	Болт с шайбой, в сборе	-	4			4200
420	480-08010-20	Уплотнение	-	1			4200
460	480-05010-21	Дренажная заглушка	-	1			4200
462	480-05010-22	Уплотнение заглушки	-	1			4200
510	480-08050-29	Сетчатый фильтр (ABS)	-	1			4200
520	480-08010-28	Шланговый хомут	-	3			4200
610	481-00001-51	Рама	-	1			4200
680	480-05010-23	Болт с шайбой, в сборе	-	4			4200
690	480-05010-24	Гайка фланца	-	4			4200
910	482-01002-03	Табличка (наименование насоса)	-	1	EY203D10050		4200
	482-01015-03	Табличка (наименование насоса)		1	EY203D10100		4200