

Каталог деталей

Насос Robin

Модель

PTG208

PTG209

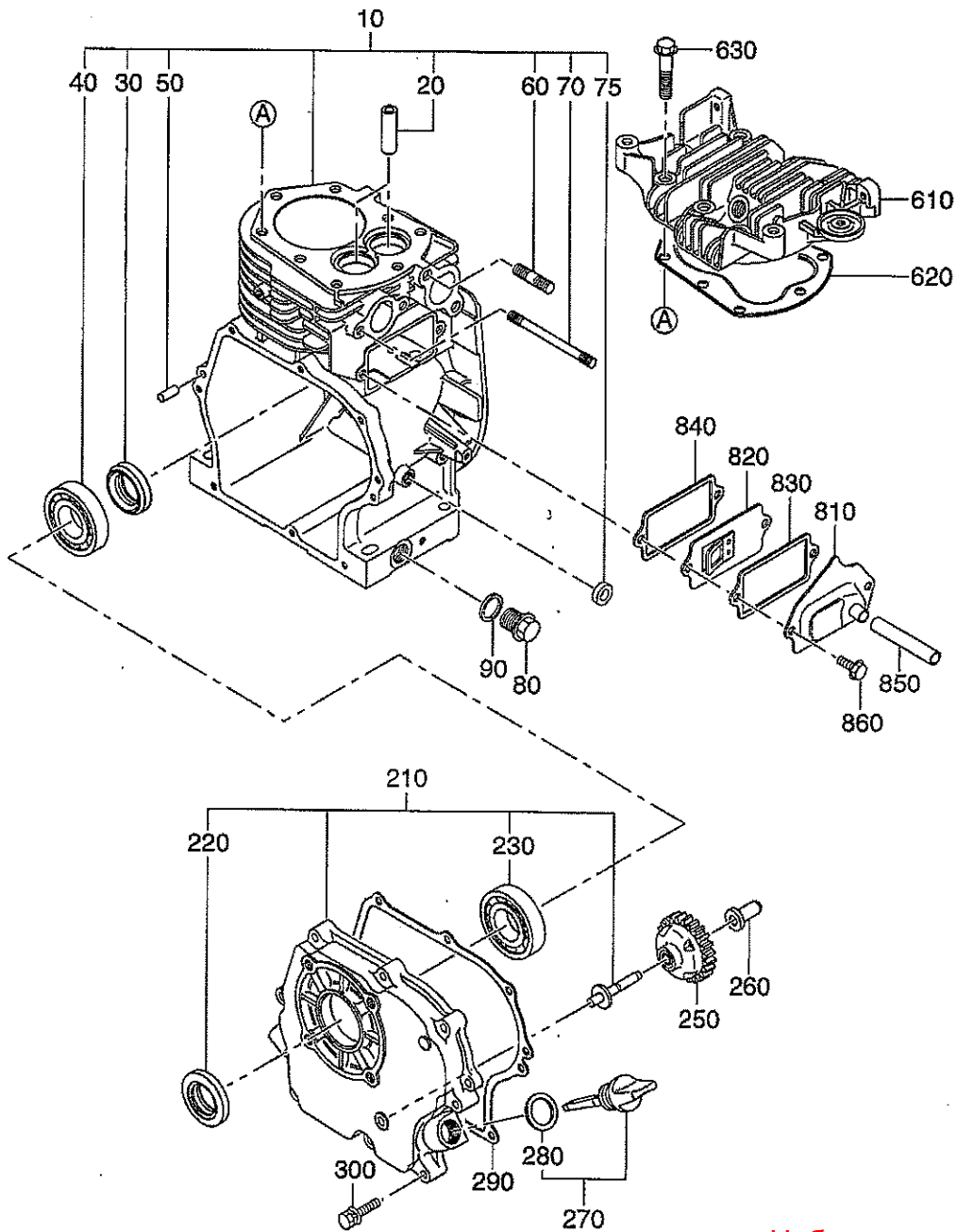
№ 2

Спец.: PTG20800370
PTG20800380
PTG20900350
EY153D10050
EY153D10130

FUJI HEAVY INDUSTRIES LTD.

Выпуск EMD-PP1623

РИС. 100



960—Набор прокладок

1. Картер

ПОЗ.	НОМЕР ДЕТАЛИ		НАИМЕНОВАНИЕ ДЕТАЛИ	ШИФР ДЕТАЛИ ОТ – ДО	КОЛ.	ЗАМЕЧАНИЯ	НОМЕР ВЗАИМО-ЗАМЕНЯЕМОЙ ДЕТАЛИ	№ РИС.
		НОМЕР ДЕТАЛИ						
10	281-10101-01		Картер в сборе, в комплекте	-	1			100
20	227-14202-03		Направляющая клапана	-	2			100
30	044-02501-50		Масляное уплотнение	-	1	25X38X7		100
40	X60-02500-10		Шариковый подшипник	-	1			100
50	031-00600-20		Установочный штифт	-	2	6DX14,5L		100
60	010-50802-50		Шпилька	-	2	M8XL 25X25L		100
70	010-50601-20		Шпилька	-	2	M6X1,0X82L		100
75	044-00800-10		Масляное уплотнение	-	1	VC8144		100
80	040-11400-30		Заглушка	-	2	M14X1, 5X20DX12L		100
90	021-11400-20		Прокладка	-	2	14,1DX19DX2,3T		100
210	282-11001-01		Крышка коренного подшипника, в комплекте	-	1			100
220	044-02501-60		Масляное уплотнение	-	1	25X41,24X7		100
230	X60-02500-10		Шариковый подшипник	-	1			100
250	227-45003-01		Привод регулятора, в комплекте	-	1			100
260	205-41901-03		Втулка регулятора	-	1			100
270	282-63601-H1		Масляный щуп, в комплекте	-	2	M18X1,5, L=59+23		100
280	X21-31600-20		Прокладка	-	2			100
290	227-16001-03		Прокладка (крышки подшипника)	-	1			100
300	013-00600-40		Болт с шайбой	-	8	M6X1,0X30L		100
610	226-13001-13		Головка цилиндра	-	1			100
620	281-15001-01		Прокладка (головки цилиндра)	-	1			100
630	011-00800-10		Болт фланца	-	8	M8X1,25X40L		100
810	227-14301-01		Крышка толкателя	-	1			100
820	227-14401-01		Плита сапуна, в комплекте	-	1			100
830	282-16006-03		Прокладка (крышка толкателя)	-	1			100
840	282-16007-03		Прокладка (Плита сапуна)	-	1			100
850	085-10800-00		Резиновая труба	-	1	8DX11D		100
860	011-00600-20		Болт фланца	-	2	M6X1, 0X12L		100
960	281-99001-07		Комплект прокладок	-	1			100

281-99001-07 Комплект прокладок					
	Номер детали	Наименование детали	Кол.	Рис.	Поз.
1)	227-16001-03	Прокладка (крышки подшипника)	1	100	290
2)	281-15001-01	Прокладка, в комплекте (головки цилиндра)	1	100	620
3)	282-16006-03	Прокладка (крышки толкателя)	1	100	830
4)	282-16007-03	Прокладка (Плита сапуна)	1	100	840
5)	281-35201-01	Прокладка выхлопной трубы, в комплекте	1	300	340
6)	282-35901-03	Прокладка (изолятора)	1	300	550
7)	227-35904-03	Прокладка 2 (изолятора)	1	300	560

L = длина
D = диаметр
T = толщина

РИС. 200

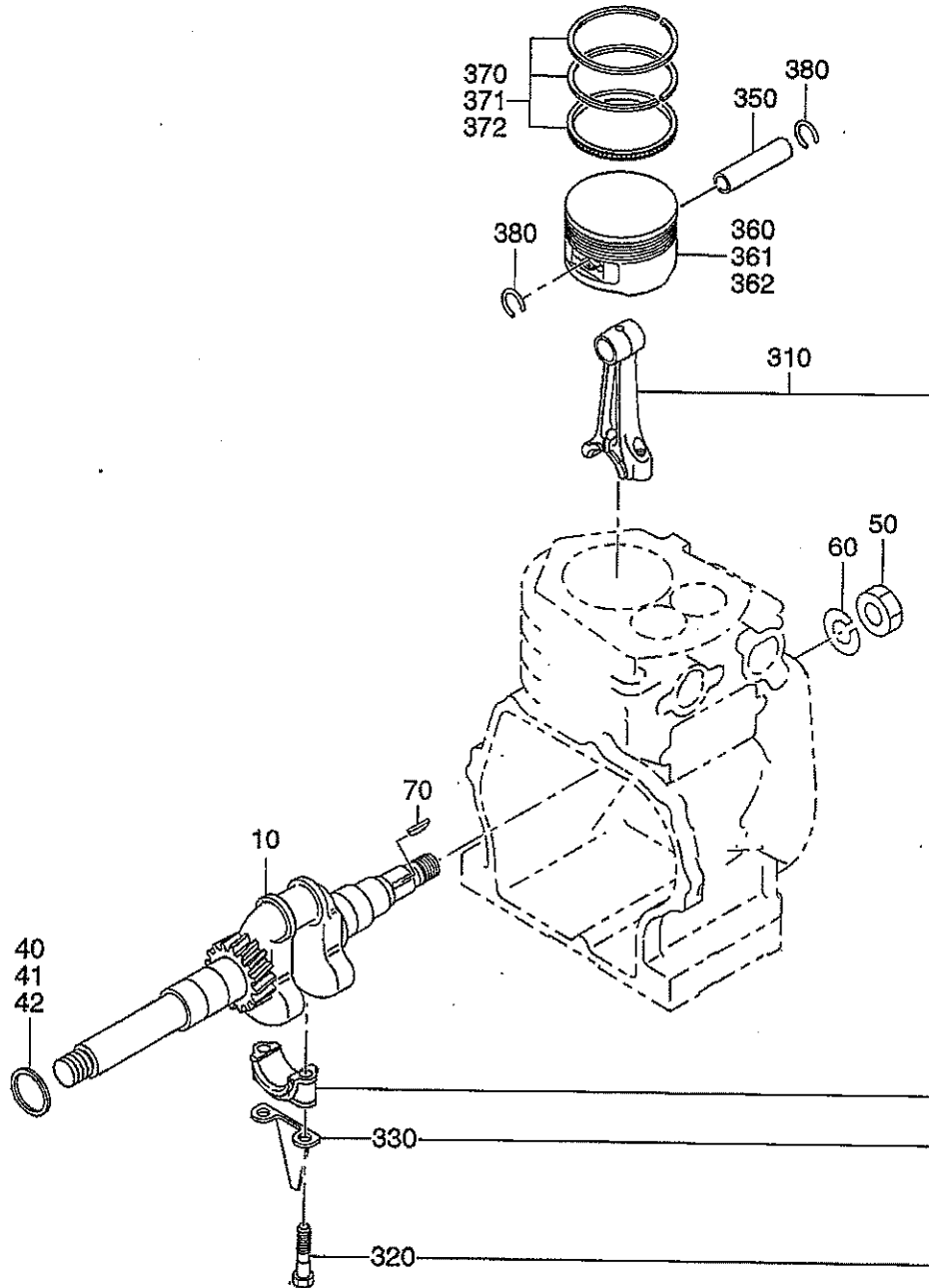


РИС. 300

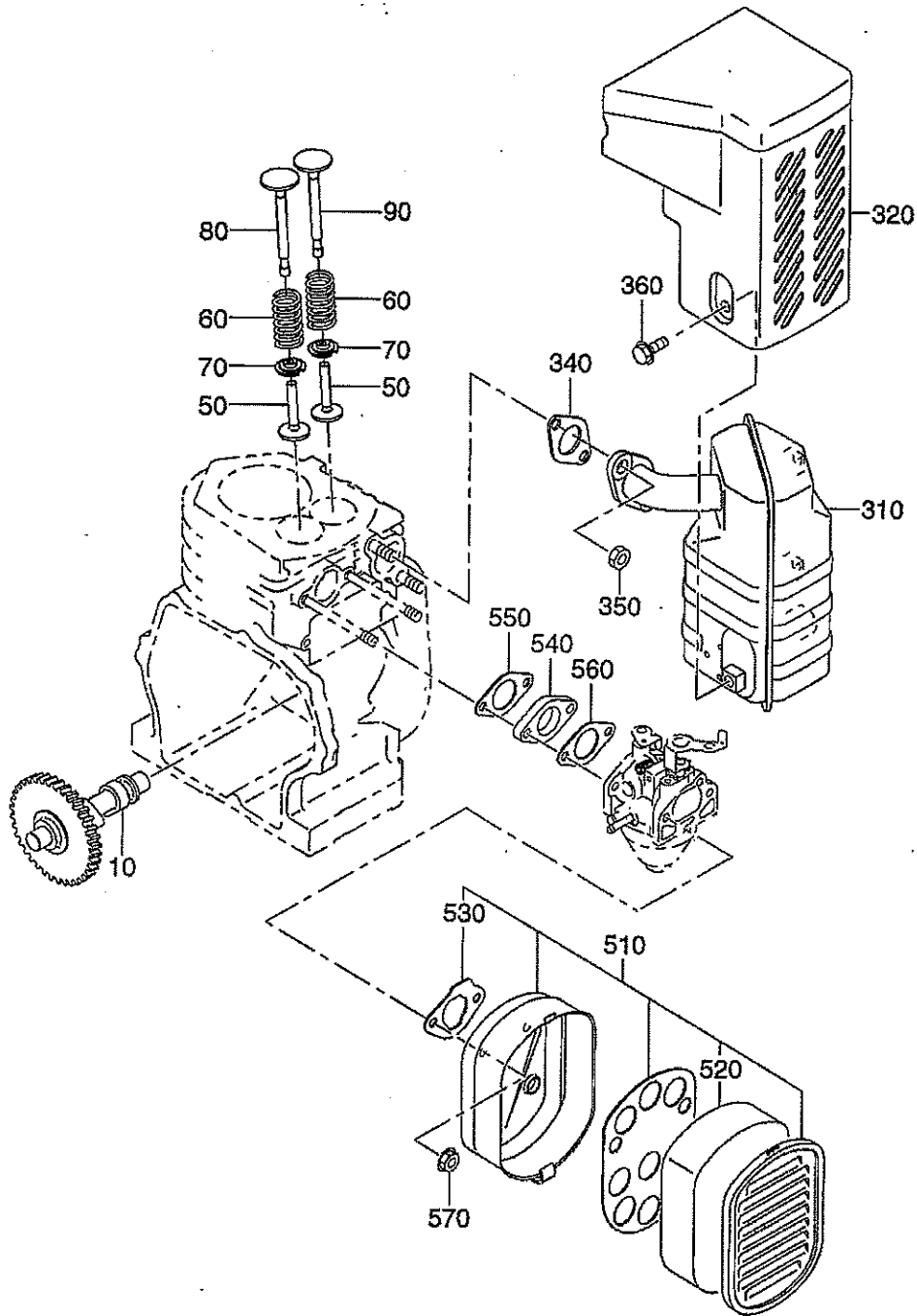


РИС. 400

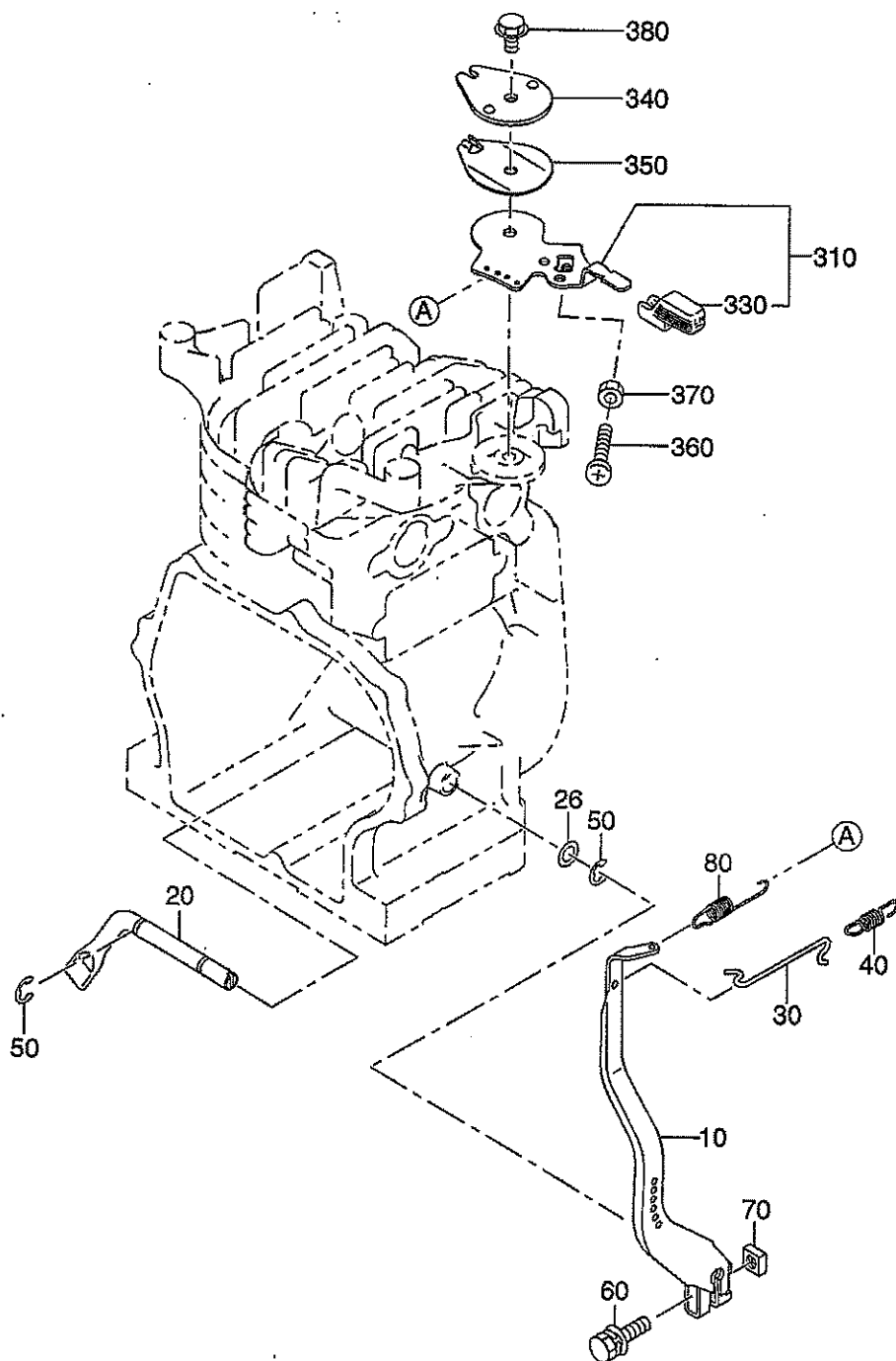


РИС. 500

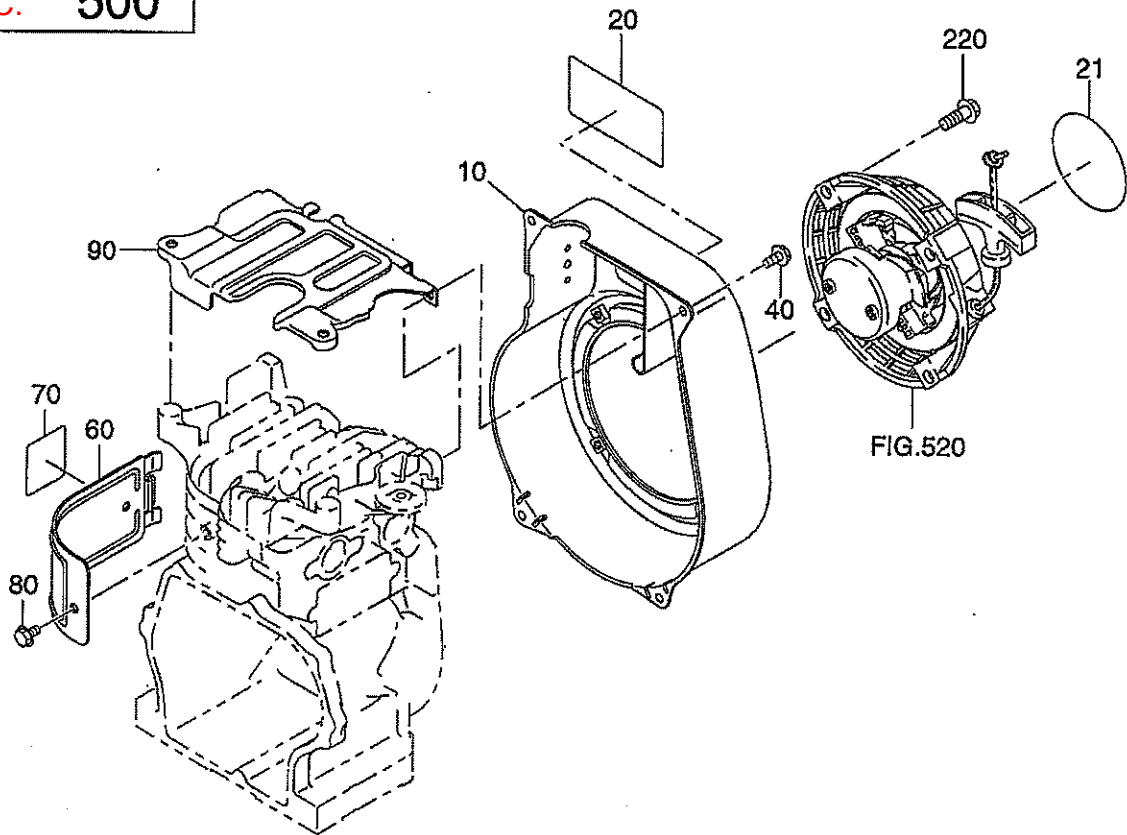


РИС. 520

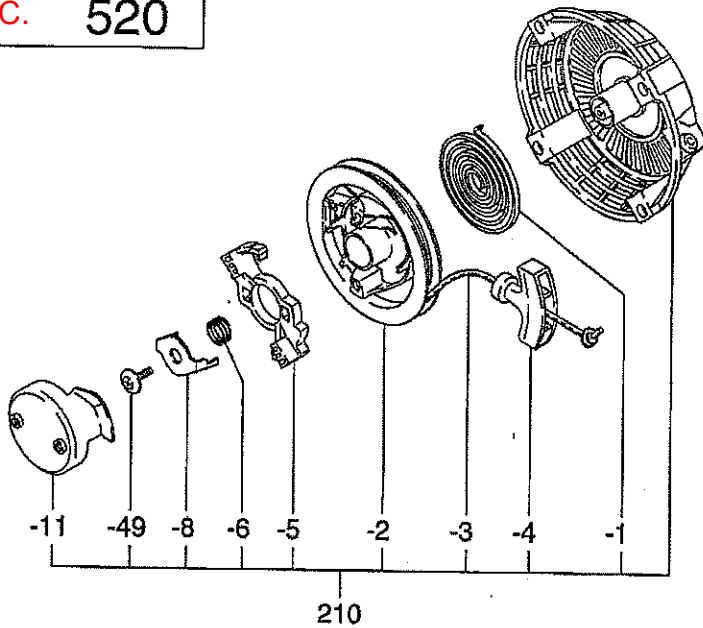
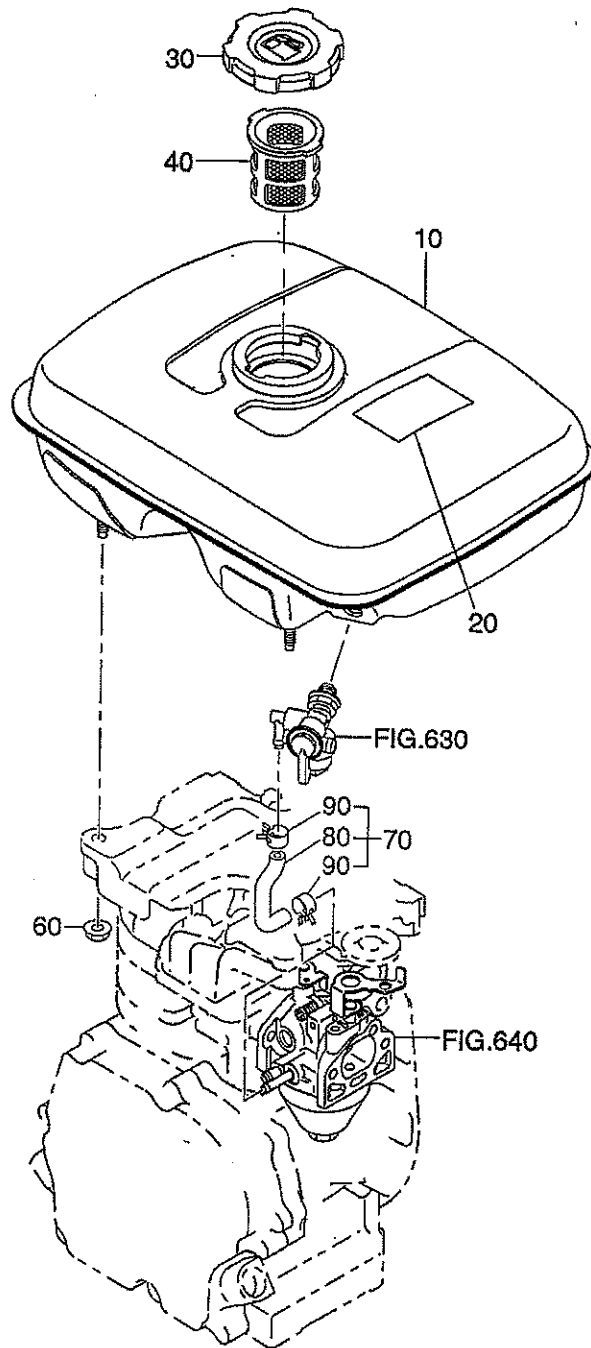
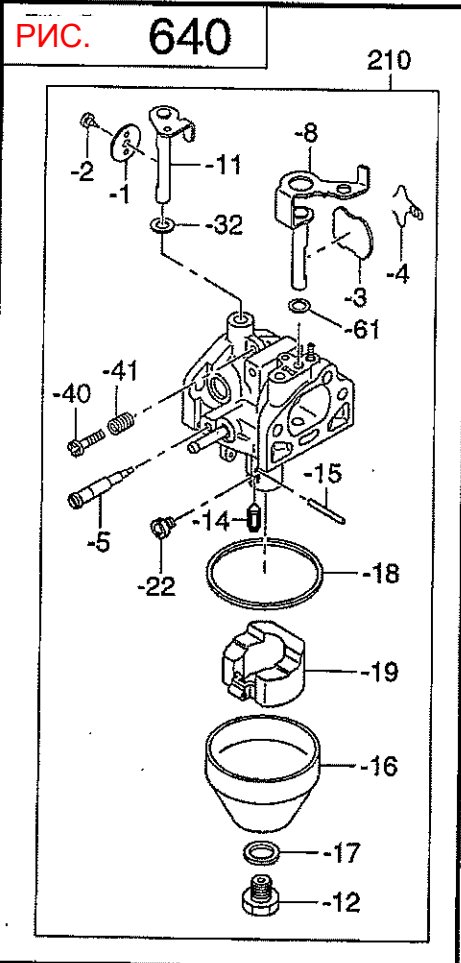
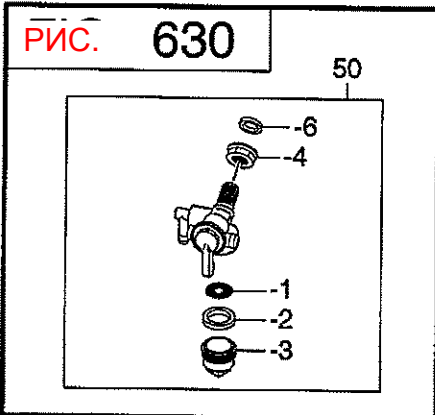


РИС. 600



6 Топливная система, система смазки

ПОЗ.	НОМЕР ДЕТАЛИ		НАИМЕНОВАНИЕ ДЕТАЛИ	ШИФР ДЕТАЛИ ОТ - ДО	КОЛ.	ЗАМЕЧАНИЯ	НОМЕР ВЗАИМО-ЗАМЕНЯЕМОЙ ДЕТАЛИ	№ РИС.
		НОМЕР ДЕТАЛИ	СПЕЦИФИКАЦИЯ					
10	281-60301-01		Топливный бак, в комплекте	-	1	Новый желтого цвета		600
20	073-20044-50		Табличка (предупредительная)	-	1			600
30	043-04301-00		Крышка горловины топливного бака, в комплекте	-	1			600
40	064-13600-10		Топливный фильтр	-	1	36DX46DX43H		600
50	064-20064-00		Сетчатый топливный фильтр в сборе	-	1			630
" 1	064-20064-20		Фильтр		1			630
- 2	064-20064-10		Уплотнение	-	1			630
- 3	064-20042-10		Крышка сетчатого фильтра	-	1			630
- 4	064-20064-30		Гайка	-	1			630
- 6	064-20064-40		Уплотнение	-	1			630
60	002-38060-00		Гайка фланца.	-	2			600
70	281-62601-H1		Топливопровод, в комплекте	-	1	6DX12DX62L		600
80	281-62601-H3		Резиновая труба	-	1	6DX12DX62L		600
90	X56-11100-20		Шланговый зажим	-	2			600
210	281-62301-00		Карбюратор в сборе	-	1			640
- 1	226-62538-08		Дроссельная заслонка	-	1			640
- 2	215-62351-08		Винт клапанного блока	-	1			640
- 3	226-62527-08		Воздушная заслонка	-	1			640
- 4	226-62581-08		Зажимная скоба клапанного блока	-	1			640
- 5	226-62435-18		Игла (для регулировки оборотов холостого хода), в комплекте	-	1			640
- 8	226-62576-08		Вал (воздушной заслонки) в сборе	-	1			640
- 11	226-62537-08		Вал (дроссельной заслонки) в сборе		1			640
- 12	226-62451-08		Заглушка камеры, комплект	-	1			640
- 14	226-62501-08		Поплавковый клапан	-	1			640
- 15	226-62515-08		Ось поплавка	-	1			640
- 16	226-62558-08		Поплавковая камера		1			640
- 17	226-62460-08		Прокладка камеры	-	1			640
- 18	226-62542-08		Прокладка поплавковой камеры	-	1			640
- 19	226-62507-08		Поплавок	-	1			640
- 22	226-62409-08		Главный жиклер (№82)		1	№ 82		640
- 32	226-62580-08		Воздушный фильтр		1			640
- 40	226-62582-08		Винт регулировочный	-	1			640
- 41	226-62446-08		Пружина регулировочного винта	-	1			640
- 61	261-62354-08		Уплотнительная крышка	-	1			640

L = длина
D = диаметр
H = высота

РИС. 700

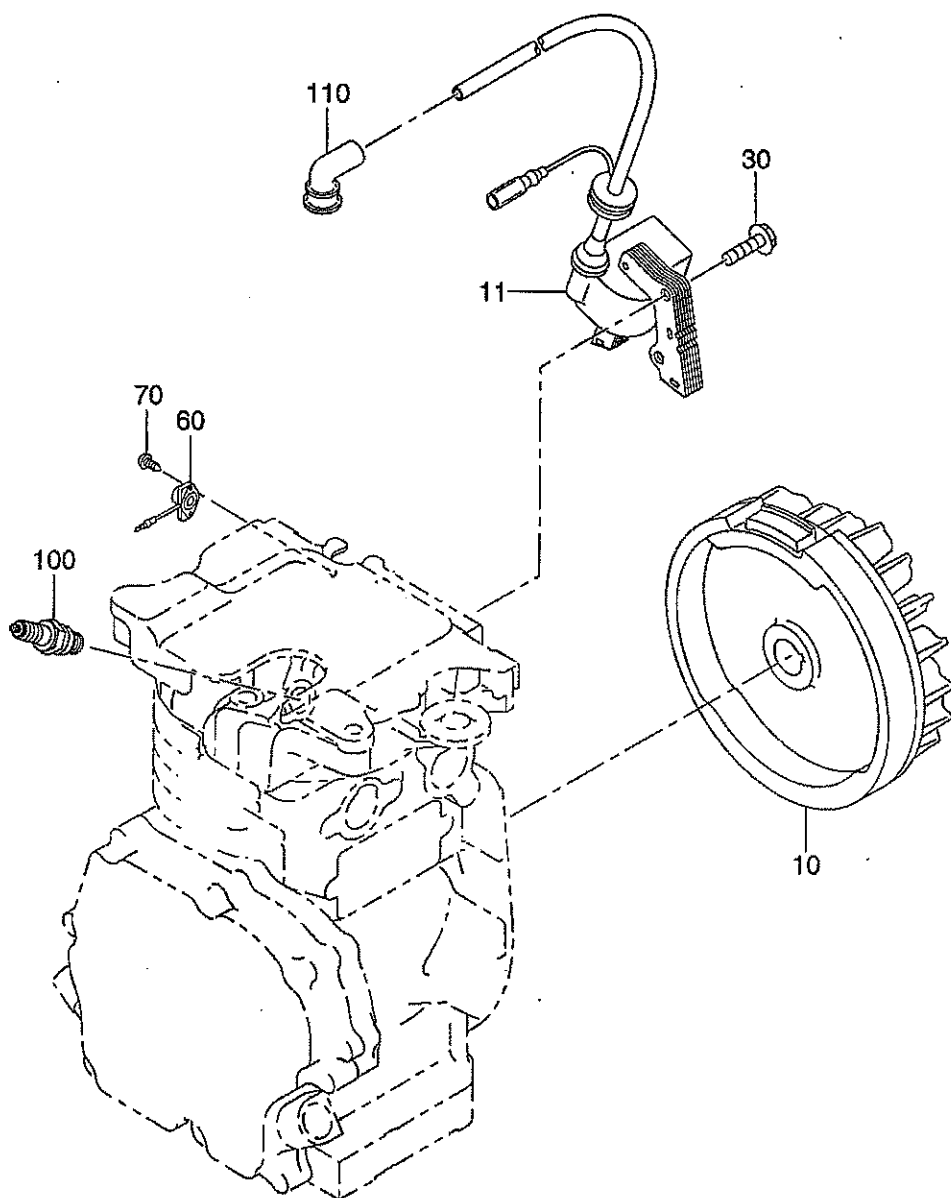


РИС. 770

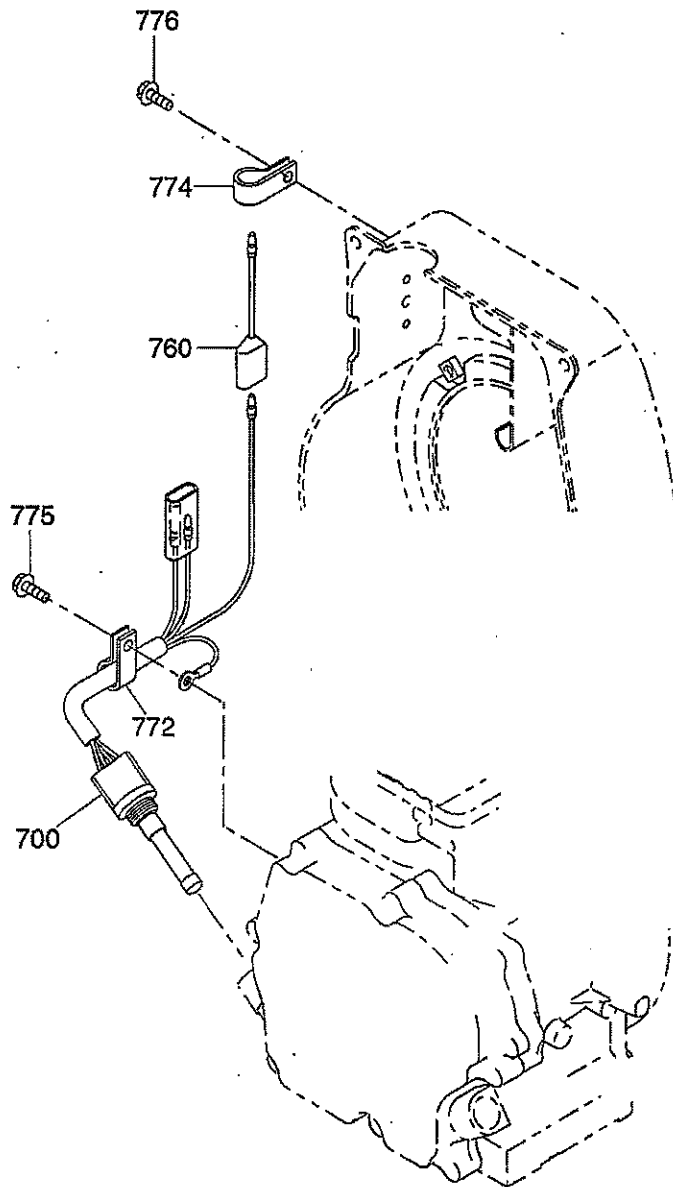


РИС. 900

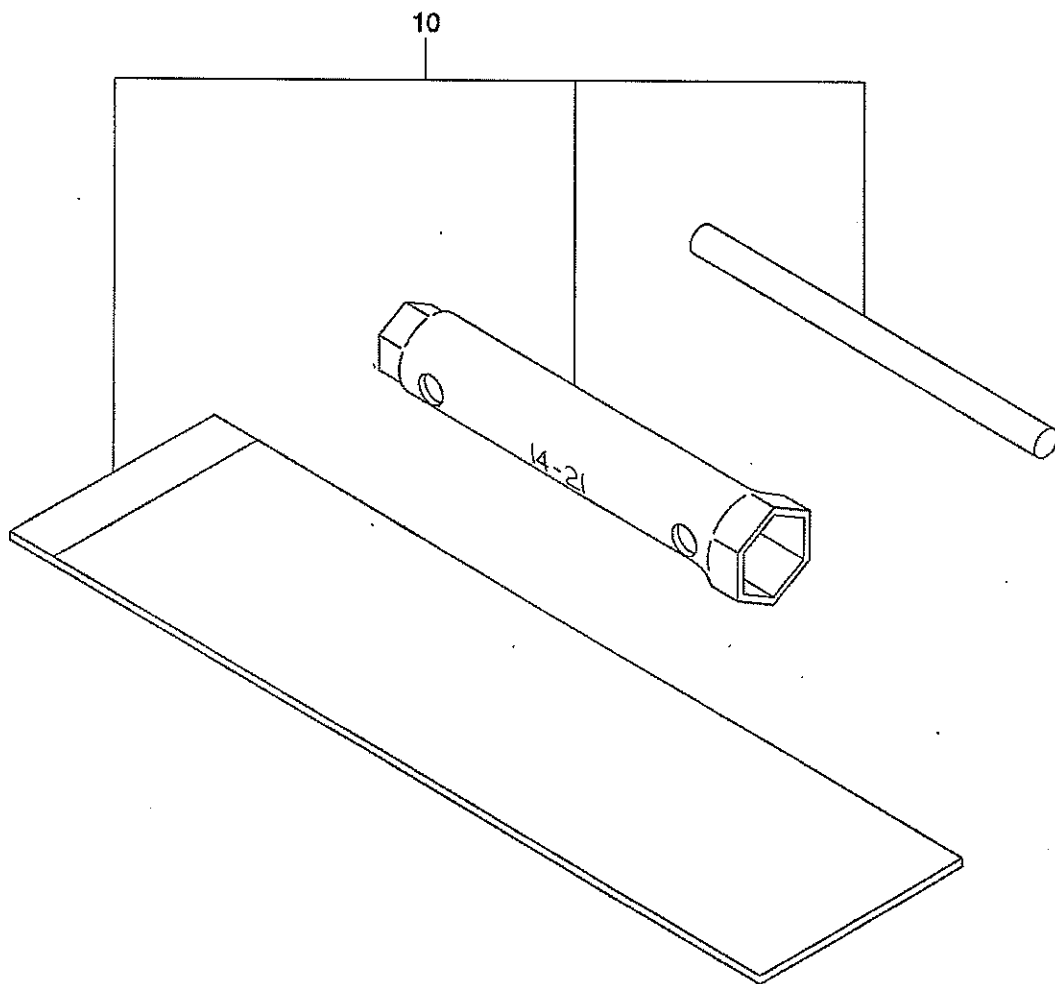
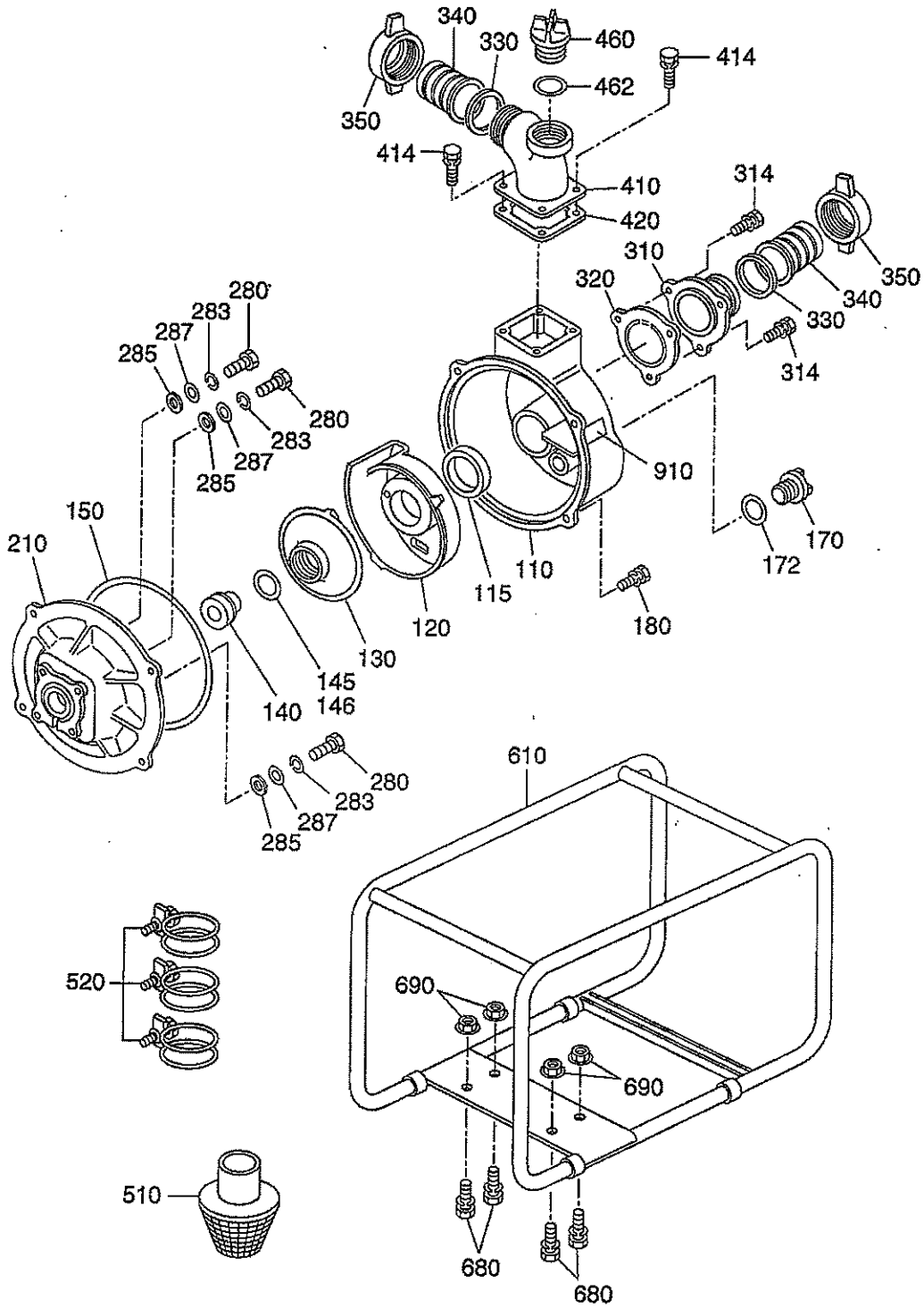


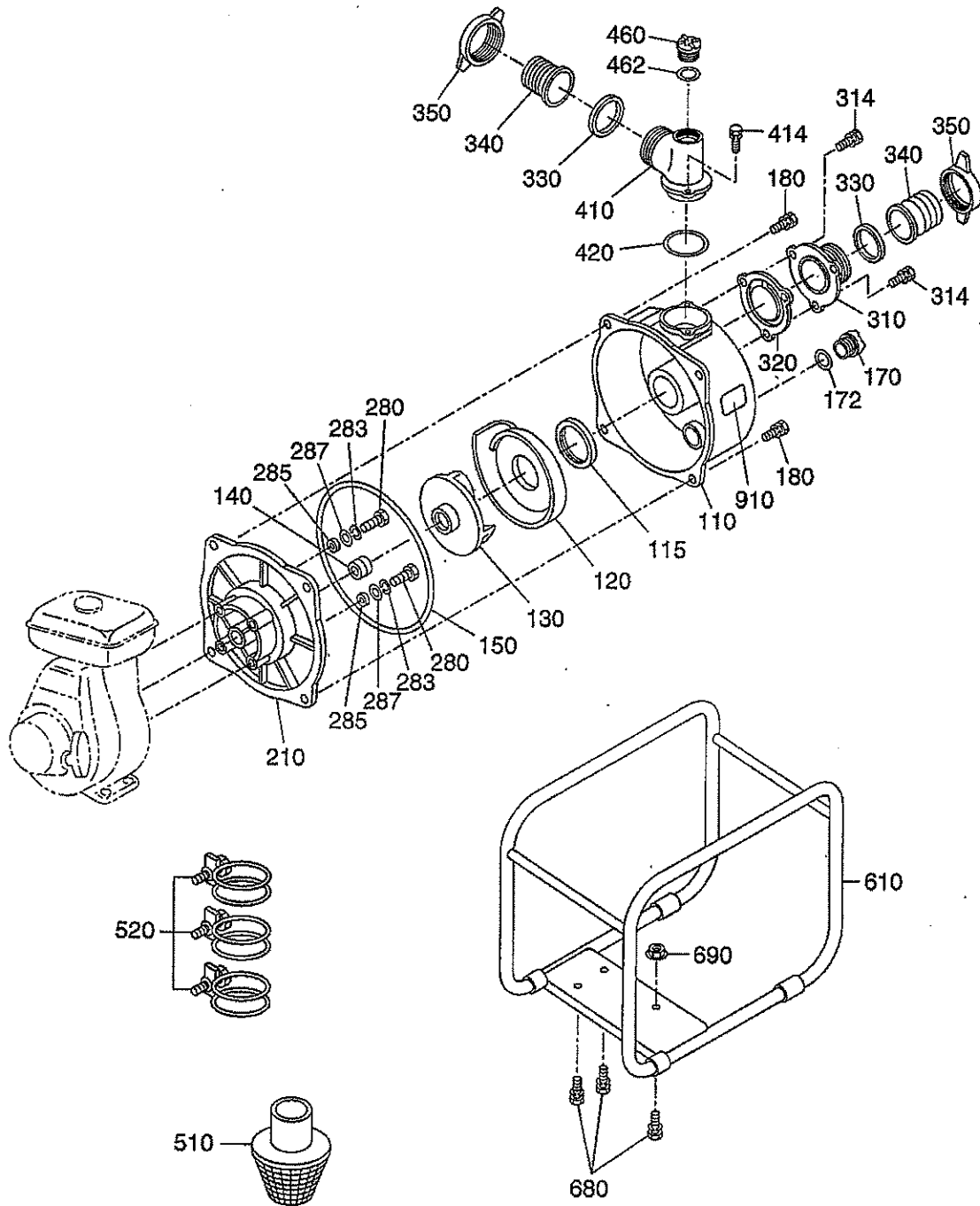
Рис. 4200



42 Насос (PTG208)

ПОЗ.	НОМЕР ДЕТАЛИ		НАИМЕНОВАНИЕ ДЕТАЛИ		ШИФР ДЕТАЛИ ОТ – ДО	КОЛ.	ЗАМЕЧАНИЯ СПЕЦ. №	НОМЕР ВЗАИМО-ЗАМЕНЯЕМОЙ ДЕТАЛИ	№ РИС.
		НОМЕР ДЕТАЛИ		СПЕЦИФИКАЦИЯ					
110		480-05010-01		Корпус	-	1			4200
115		480-05010-12		Уплотнение внутреннего корпуса	-	1			4200
120		480-05010-11		Внутренний корпус	-	1			4200
130		480-05010-09		Рабочее колесо	-	1			4200.
140		480-05010-10		Механическое уплотнение	-	1			4200
145		480-05010-42		Регулировочная прокладка	-	1	T=0,3		4200
146		480-05010-43		Регулировочная прокладка	-	1	T=0,6		4200
150		480-05010-02		Уплотнение корпуса	-	1			4200
170		480-05010-21		Дренажная заглушка	-	1			4200
172		480-05010-22		Уплотнение заглушки	-	1			4200
180		480-05010-03		Болт с шайбой в сборе	-	4			4200
210		480-05010-04		Крышка корпуса	-	1			4200
280		480-05010-05		Болт	-	4			4200
283		480-05010-07		Пружинная шайба	-	4			4200
285		480-05010-06		Уплотнение	-	4			4200
287		480-05010-08		Шайба	-	4			4200
310		480-05010-13		Фланец всасывающего патрубка	-	1			4200
314		480-05010-14		Болт с шайбой в сборе	-	3			4200
320		480-05010-15		Обратный клапан	-	1			4200
330		480-05010-17		Уплотнение ниппеля	-	2			4200
340		481-00001-14		Муфта для соединения шлангов (ABS)	-	2			4200
350		481-00001-15		Крышка муфты(ABS)	-	2			4200
410		480-05010-19		Фланец нагнетательного патрубка	-	1			4200
414		480-05010-14		Болт с шайбой в сборе	-	4			4200
420		480-05010-20		Уплотнение	-	1			4200
460		480-05010-21		Дренажная заглушка	-	1			4200
462		480-05010-22		Уплотнение заглушки	-	1			4200
510		480-05050-29		Сетчатый фильтр	-	1			4200
520		480-05010-28		Шланговый хомут	-	3			4200
610		481-00001-49		Рама	-	1			4200
680		480-05010-23		Болт с шайбой в сборе	-	4			4200
690		480-05010-24		Гайка фланца	-	4			4200
910		482-01001-03		Табличка (наименование насоса)	-	1	EY153D1005O		4200
		482-01016-03		Табличка (наименование насоса)	-	1	EY153D1013O		4200

РИС. 4200



42 Насос (PTG209)

ПОЗ.	НОМЕР ДЕТАЛИ	НАИМЕНОВАНИЕ ДЕТАЛИ	КОЛ.	ЗАМЕЧАНИЯ	ШИФР ДЕТАЛИ ОТ - ДО	НОМЕР ВЗАИМО-ЗАМЕНЯЕМОЙ ДЕТАЛИ	Цена шт.	№ РИС.
110	480-05080-01	Корпус	1		-			200
115	480-05010-12	Уплотнение внутреннего корпуса	1		-			200
120	480-05050-11	Внутренний корпус	1		-			200
130	480-05050-09	Рабочее колесо	1		-			200
140	480-05010-10	Механическое уплотнение	1		-			200
150	480-05050-02	Уплотнение (корпуса)	1		-			200
170	480-05010-21	Дренажная заглушка	1		-			200
172	480-05010-22	Уплотнение, Заглушка	1		-			200
180	480-05010-14	Болт с шайбой в сборе	4		-			200
210	480-05050-04	Крышка корпуса	1		-			200
280	480-05010-05	Болт	2		-			200
283	480-05010-07	Пружинная шайба	2		-			200
285	480-05010-06	Уплотнение	2		-			200
287	480-05010-08	Шайба	2		-			200
310	480-05050-13	Корпус клапана	1		-			200
314	480-04010-34	Болт с шайбой в сборе	3		-			1200
320	480-05050-15	Обратный клапан	1		-			4200
330	480-05010-17	Уплотнение ниппеля	2		-			4200
340	481-00001-14	Муфта для соединения шлангов (ABS)	2		-			4200
350	481-00001-15	Крышка муфты(ABS)	2		-			4200
410	480-05080-19	Колено	1		-			4200
414	480-02510-23	Болт	2		-			4200
420	480-05080-20	Уплотнительное кольцо	1		-			4200
460	480-05010-21	Дренажная заглушка	1		-			4200
462	480-05010-22	Уплотнение заглушки	1		-			1200
510	480-05050-29	Сетчатый фильтр	1		-			4200
520	480-05010-28	Шланговый хомут	3		-			4200
610	481-00001-49	Рама	1		-			4200
680	480-05010-23	Болт с шайбой в сборе	4		-			4200
690	480-05010-24	Гайка фланца	4		-			1200
910	482-01005-03	Табличка (наименование насоса)	1		-			4200