

Каталог деталей

Насос Robin

Модель

PTG307ST

ТУ: PTG307ST360
PTG307ST370
EY203D10060

FUJI HEAVY INDUSTRIES LTD.

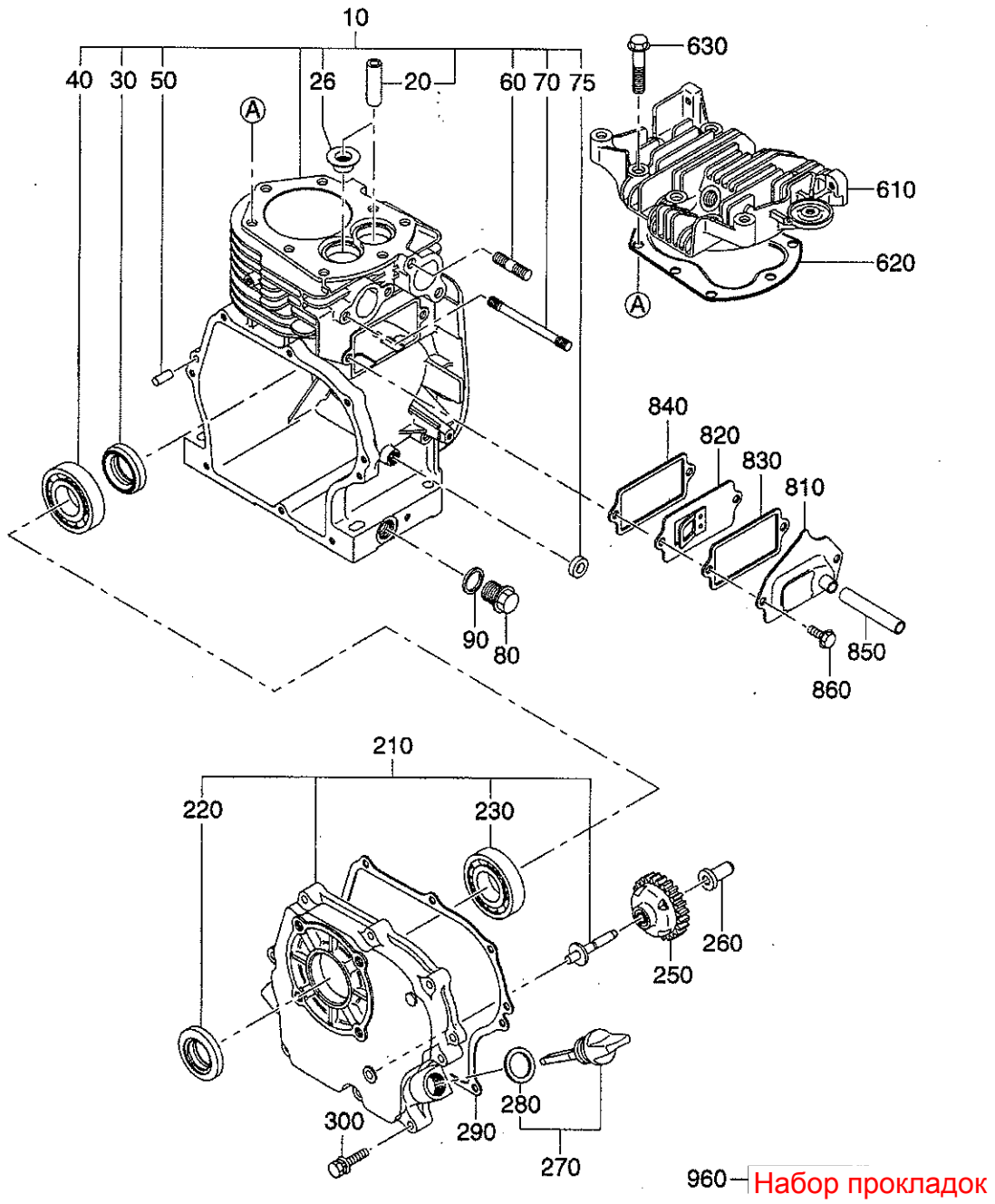
Выпуск EMD-PP1626

СОДЕРЖАНИЕ

	Стр.
РИС.100	КАРТЕР 1
РИС.200	КОЛЕНЧАТЫЙ ВАЛ, ПОРШЕНЬ..... 3
РИС.300	ВОЗДУХОЗАБОРНИК И СИСТЕМА ВЫХЛОПА 5
РИС.400	РЕГУЛЯТОР И МЕХАНИЗМ УПРАВЛЕНИЯ 7
РИС.500	СИСТЕМА ОХЛАЖДЕНИЯ И СТАРТЕР..... 9
РИС.600	ТОПЛИВНАЯ СИСТЕМА И СИСТЕМА СМАЗКИ..... 11
РИС.700	ЭЛЕКТРООБОРУДОВАНИЕ 15
РИС.900	ПРИНАДЛЕЖНОСТИ..... 17
РИС.4200	НАСОС 19

PTG307ST

РИС. 100

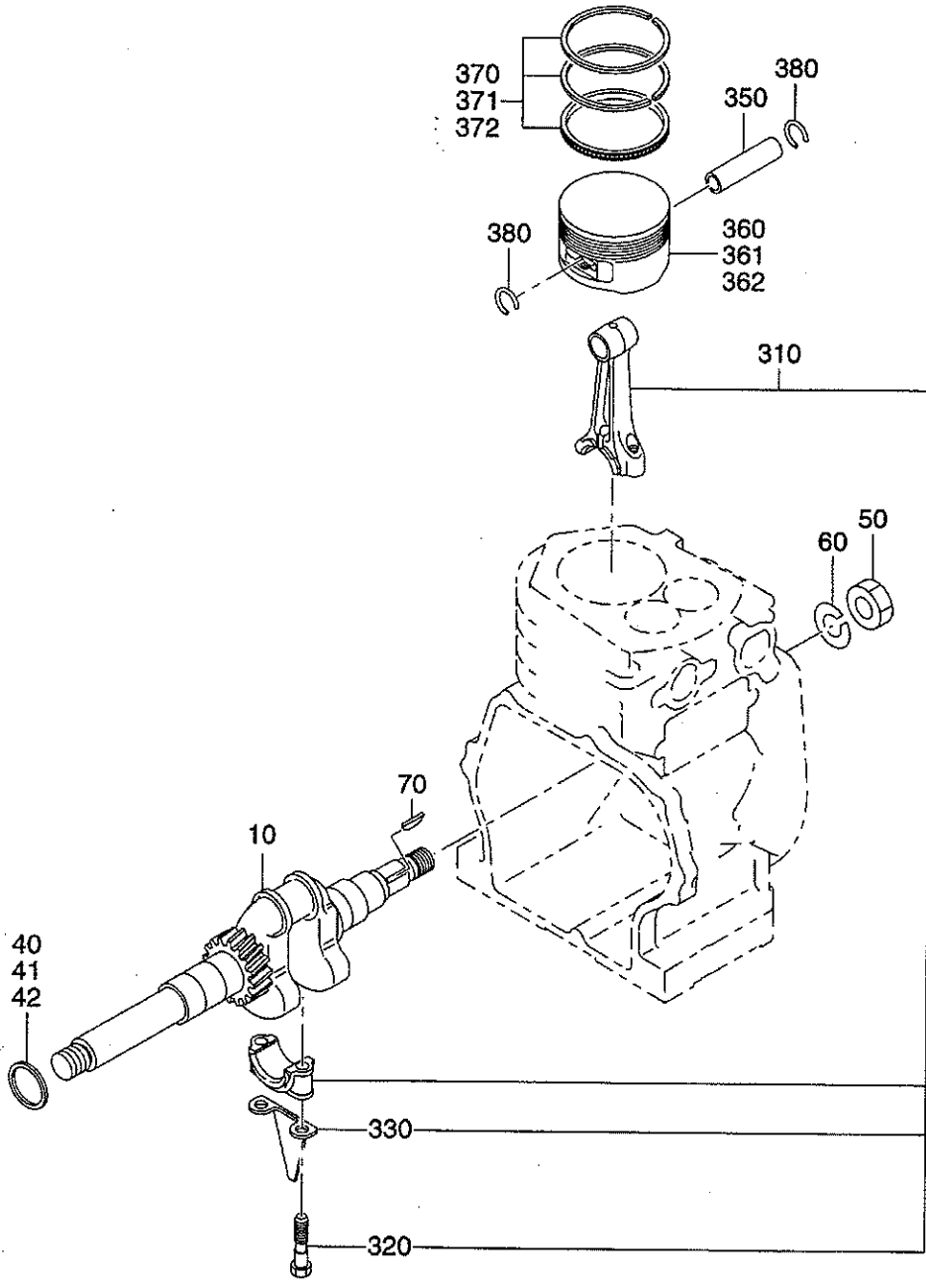


1. Картер

ПОЗ.	НОМЕР ДЕТАЛИ	НАИМЕНОВАНИЕ ДЕТАЛИ	КОЛ-ВО	ЗАМЕЧАНИЯ	ШИФР ДЕТАЛИ ОТ - ДО	НОМЕР ВЗАИМО-ЗАМЕНЯЕМОЙ ДЕТАЛИ	ЦЕНА ШТ.	№ РИС.
10	282-10111-01	КАРТЕР ДВИГАТЕЛЯ, В КОМПЛЕКТЕ	1	С УПЛОТНЕНИЕМ ШТОКА	-			100
20	227-14202-01	НАПРАВЛЯЮЩАЯ КЛАПАНА	2		-			100
26	282-16301-03	УПЛОТНЕНИЕ ШТОКА	1	5,7 (ДИАМ.) X 14 (ДИАМ.) X 24 (ДИАМ.) X 10,2 (ТОЛЩ.)	-			100
30	044-02501-50	МАСЛЯНОЕ УПЛОТНЕНИЕ	1	25 X 38 X 7	-			100
40	X60-02500-10	ШАРИКОПОДШИПНИК	1		-			100
50	031-00600-20	СОЕДИНИТЕЛЬНЫЙ ШТИФТ	2	6 (ДИАМ.) X 14,5 (ДЛ.)	-			100
60	010-50802-50	ШПИЛЬКА	2	M8X1,25 X 25 (ДЛ.)	-			100
70	010-50601-20	ШПИЛЬКА	2	M6X1,0 X 82 (ДЛ.)	-			100
75	044-00800-10	МАСЛЯНОЕ УПЛОТНЕНИЕ	1	VC8144	-			100
80	040-11400-30	ЗАГЛУШКА	2	M14X1,5 X 20 (ДИАМ.) X 12 (ДЛ.)	-			100
90	021-11400-20	УПЛОТНИТЕЛЬНАЯ ПРОКЛАДКА	2	14,1 (ДИАМ.) X 19 (ДИАМ.) X 2,3 (ТОЛЩ.)	-			100
210	282-11001-01	КРЫШКА КОРЕННОГО ПОДШИПНИКА В КОМПЛЕКТЕ	1		-			100
220	044-02501-60	МАСЛЯНОЕ УПЛОТНЕНИЕ	1	25 X 41,25 X 6	-			100
230	X60-02500-10	ШАРИКОПОДШИПНИК	1		-			100
250	227-45003-01	ПРИВОД РЕГУЛЯТОРА ОБОРОТОВ, В КОМПЛЕКТЕ	1		-			100
260	205-41901-03	ВТУЛКА РЕГУЛЯТОРА ОБОРОТОВ	1		-			100
270	282-63601-Н1	УКАЗАТЕЛЬ УРОВНЯ МАСЛА В КОМПЛЕКТЕ	2	M18X1,5, ДЛИНА=59+23	-			100
280	X21-31600-20	УПЛОТНИТЕЛЬНАЯ ПРОКЛАДКА	2		-			100
290	227-16001-03	УПЛОТНИТЕЛЬНАЯ ПРОКЛАДКА (КРЫШКА ПОДШИПНИКА)	1		-			100
300	013-00600-40	БОЛТ И ШАЙБА В СБОРЕ	8	M6X1,0 X 30 (ДЛ.)	-			100
610	227-13001-13	ГОЛОВКА БЛОКА ЦИЛИНДРОВ	1		-			100
620	282-15001-01	УПЛОТНИТЕЛЬНАЯ ПРОКЛАДКА (ГОЛОВКА БЛОКА ЦИЛИНДРОВ)	1		-			100
630	011-00800-10	КРЕПЕЖНЫЙ БОЛТ ФЛАНЦА	8	M8 X 1,25 X 40 (ДЛ.)	-			100
810	227-14301-01	КРЫШКА ТОЛКАТЕЛЯ, В КОМПЛЕКТЕ	1		-			100
820	227-14401-01	ПЛИТА САПУНА, В КОМПЛЕКТЕ	1		-			100
830	282-16006-03	УПЛОТНИТЕЛЬНАЯ ПРОКЛАДКА (КРЫШКА ТОЛКАТЕЛЯ)	1		-			100
840	282-16007-03	УПЛОТНИТЕЛЬНАЯ ПРОКЛАДКА (ПЛИТА САПУНА)	1		-			100
850	085-10800-00	РЕЗИНОВАЯ ТРУБКА	1	8 (ДИАМ.) X 11 (ДИАМ.)	-			100
860	011-00600-20	КРЕПЕЖНЫЙ БОЛТ ФЛАНЦА	2	M6X1,0 X 12 (ДЛ.)	-			100
960	282-99001-07	КОМПЛЕКТ УПЛОТНИТЕЛЬНЫХ ПРОКЛАДОК	1					

281-99001-07 Комплект прокладок					
	Номер детали	Наименование детали	КОЛ-ВО	Рис.	Поз.
1)	227-16001-03	Прокладка (крышки подшипника)	1	100	290
2)	282-15001-01	Прокладка, в комплекте (головки цилиндра)	1	100	620
3)	282-16006-03	Прокладка (крышки толкателя)	1	100	830
4)	282-16007-03	Прокладка (Плита сапуна)	1	100	840
5)	282-35201-01	Прокладка, в комплекте, выхлопной трубы	1	300	340
6)	282-35901-03	Прокладка (изолятора)	1	300	550
7)	227-35904-03	Прокладка 2 (изолятора)	1	300	560

РИС. 200



2. Коленчатый вал, поршень

ПОЗ.	НОМЕР ДЕТАЛИ	НАИМЕНОВАНИЕ ДЕТАЛИ	КОЛ-ВО	ЗАМЕЧАНИЯ	ШИФР ДЕТАЛИ ОТ - ДО	НОМЕР ВЗАИМО-ЗАМЕНЯЕМОЙ ДЕТАЛИ	ЦЕНА ШТ.	№ РИС.
10	282-20301-01	КОЛЕНЧАТЫЙ ВАЛ, В КОМПЛЕКТЕ	1	L=278,3 M18X1,5X 20 (ДЛ.)	-			200
40	023-02501-10	ШАЙБА	1	25,3 (ДИАМ.) X 32 (ДИАМ.) X 0,6 (ТОЛЩ.)	-			200
41	023-02501-20	ШАЙБА	1	25,3 (ДИАМ.) X 32 (ДИАМ.) X 0,8 (ТОЛЩ.)	-			200
42	023-02501-30	ШАЙБА	1	25,3 (ДИАМ.) X 32 (ДИАМ.) X 1,0 (ТОЛЩ.)	-			200
50	002-18140-00	ГАЙКА	1		-			200
60	003-20140-00	ПРУЖИННАЯ ШАЙБА	1		-			200
70	032-30300-10	ПОЛУКРУГЛАЯ ШПОНКА	1	3 (ШИР.) X 6 (ВЫС.) X 16 (ДИАМ.)	-			200
310	227-22501-10	СОЕДИНИТЕЛЬНАЯ ТЯГА, В СБОРЕ	1		-			200
320	277-23001-13	БОЛТ СОЕДИНИТЕЛЬНОЙ ТЯГИ	2	M7X1,0 X 38 (ДЛ.)	-			200
330	227-23101-03	МАСЛОСЪЕМНОЕ КОЛЬЦО	1		-			200
350	214-23301-13	ПОРШНЕВОЙ ПАЛЕЦ	1		-			200
360	282-23401-03	ПОРШЕНЬ	1	СТАНДАРТНЫЙ (67 (ДИАМ.) X 42 (ВЫС.))	-			200
361	282-23402-03	ПОРШЕНЬ	1	0,25 (РАЗМЕР БОЛЬШЕ НОМИНАЛЬНОГО)	-			200
362	282-23403-03	ПОРШЕНЬ	1	0,50 (РАЗМЕР БОЛЬШЕ НОМИНАЛЬНОГО)	-			200
370	282-23501-07	КОМПЛЕКТ ПОРШНЕВЫХ КОЛЕЦ	1	СТАНДАРТНЫЙ	-			200
371	282-23502-07	КОМПЛЕКТ ПОРШНЕВЫХ КОЛЕЦ	1	0,25 (РАЗМЕР БОЛЬШЕ НОМИНАЛЬНОГО)	-			200
372	282-23503-07	КОМПЛЕКТ ПОРШНЕВЫХ КОЛЕЦ	1	0,50 (РАЗМЕР БОЛЬШЕ НОМИНАЛЬНОГО)	-			200
380	056-51400-10	ЗАЖИМ	2	14,1 (ДИАМ.) X 1,2 (ДИАМ.)				200

РИС. 300

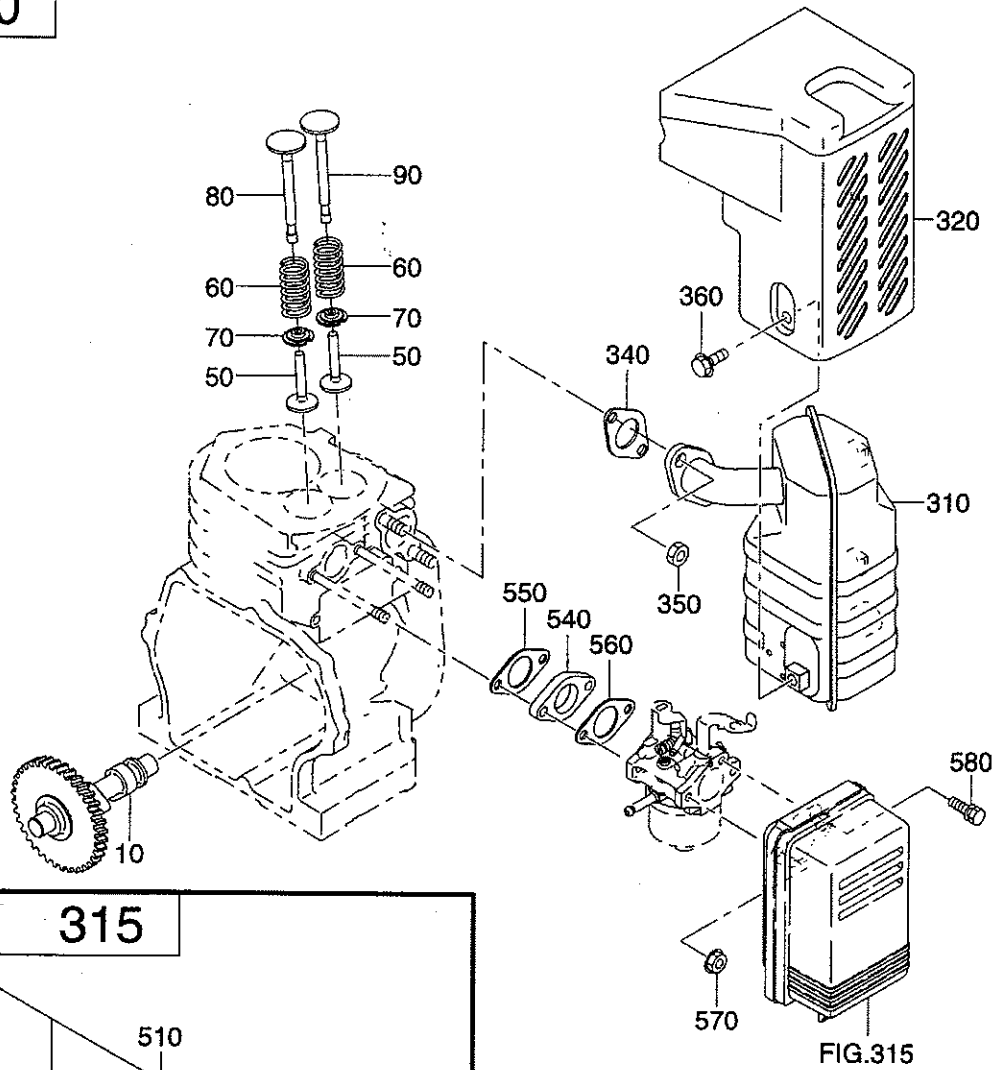
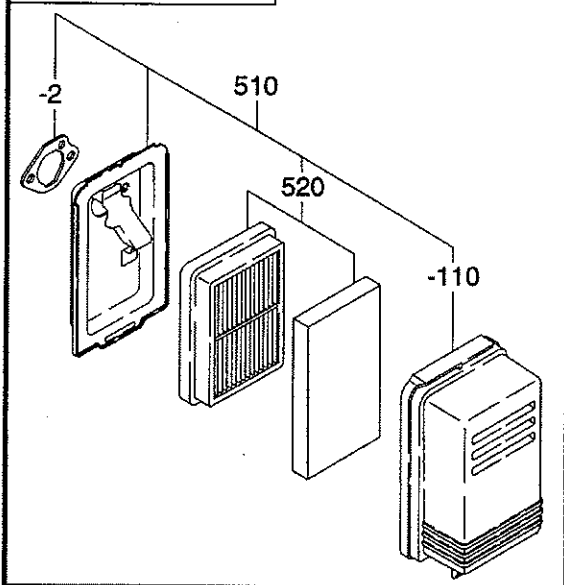


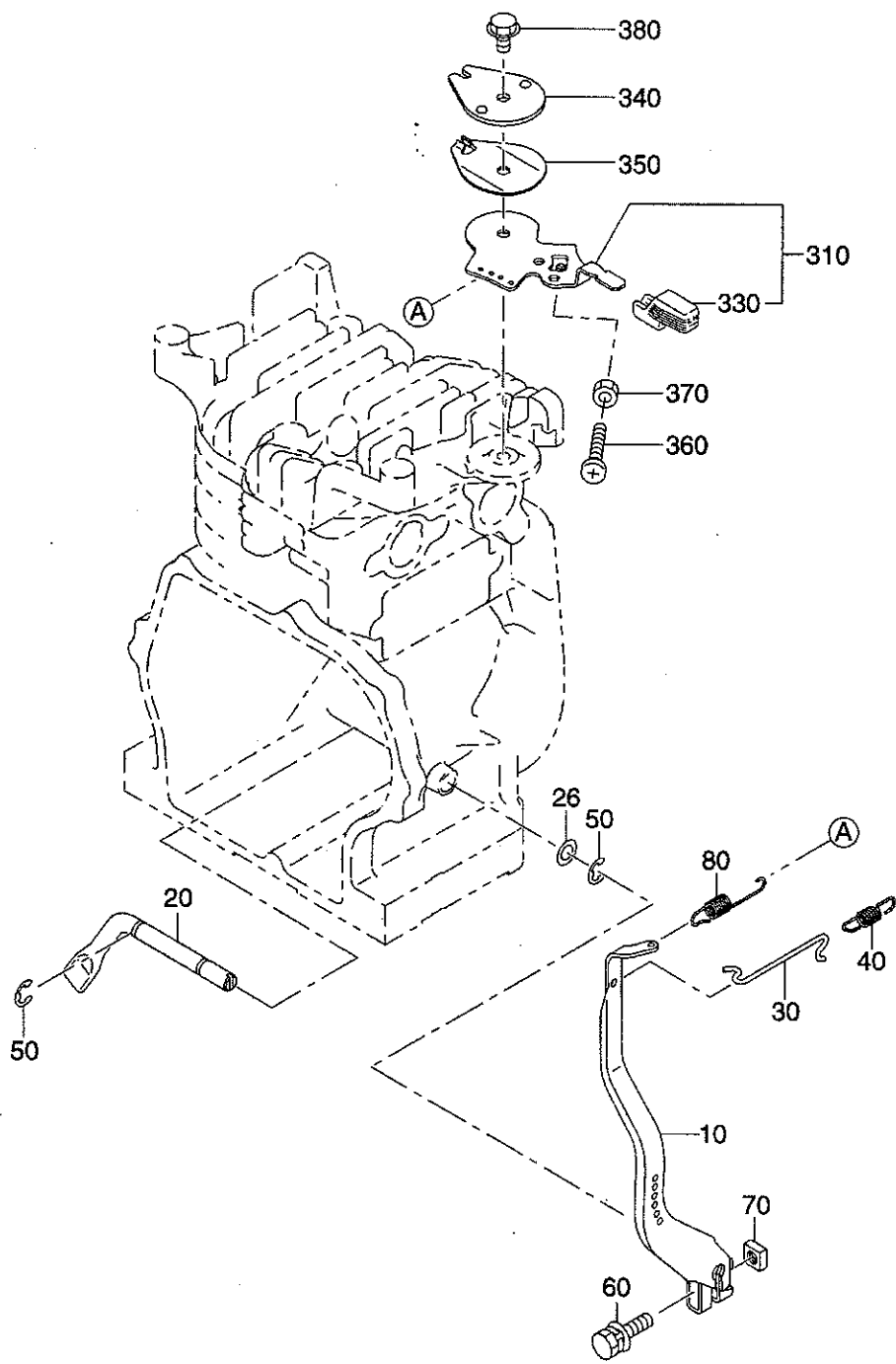
РИС. 315



3. Воздухозаборник и система выхлопа

ПОЗ.	НОМЕР ДЕТАЛИ	НАИМЕНОВАНИЕ ДЕТАЛИ	КОЛ-ВО	ЗАМЕЧАНИЯ	ШИФР ДЕТАЛИ ОТ - ДО	НОМЕР ВЗАИМО-ЗАМЕНЯЕМОЙ ДЕТАЛИ	ЦЕНА ШТ.	№ РИС.
10	227-31701-03	КУЛАЧКОВЫЙ ВАЛ	1		-			300
50	227-33301-03	ТОЛКАТЕЛЬ	2		-			300
60	227-33601-03	ПРУЖИНА КЛАПАНА	2	20 (ДИАМ.) X 2,3 (ДИАМ.) X 37 (ДЛ.)	-			300
70	227-33701-03	ДЕРЖАТЕЛЬ ПРУЖИНЫ	2	4,4 (ДИАМ.) X 22,7 (ДИАМ.) X 5,3 (ТОЛЩ.)	-			300
80	282-33401-03	ВПУСКНОЙ КЛАПАН	1	28 (ДИАМ.) X 6,5 (ДИАМ.) X 85,6 (ДЛ.)	-			300
90	282-33501-03	ВЫПУСКНОЙ КЛАПАН	1	24 (ДИАМ.) X 6,5 (ДИАМ.) X 85,8 (ДЛ.)	-			300
310	282-30101-Н1	ГЛУШИТЕЛЬ, В КОМПЛЕКТЕ	1		-			300
320	282-34201-Н1	КОЖУХ ГЛУШИТЕЛЯ, В КОМПЛЕКТЕ	1		-			300
340	282-35201-01	УПЛОТНИТЕЛЬНАЯ ПРОКЛАДКА, В КОМПЛЕКТЕ (НА ВЫПУСКЕ)	1		-			300
350	017-00800-30	ГАЙКА	2	M8X1,25 X 6,5 (ВЫС.)	-			300
360	011-00600-10	БОЛТ ФЛАНЦА	3	M6 X 1,0 X 8 (ДЛ.)	-			300
510	282-32610-00	ВОЗДУШНЫЙ ФИЛЬТР, В СБОРЕ	1		-			315
- 2	282-32651-08	САЛЬНИКОВАЯ НАБИВКА	1		-			315
-110	282-32640-08	КРЫШКА В КОМПЛЕКТЕ	1		-			315
520	282-32601-07	НАБОР ЭЛЕМЕНТОВ	1		-			315
540	227-32901-13	ИЗОЛЯТОР	1		-			300
550	282-35901-03	УПЛОТНИТЕЛЬНАЯ ПРОКЛАДКА (ИЗОЛЯТОР)	1		-			300
560	227-35904-03	УПЛОТНИТЕЛЬНАЯ ПРОКЛАДКА 2 (ИЗОЛЯТОР)	1		-			300
570	226-39212-00	ГАЙКА И ШАЙБА, В СБОРЕ	2	M6 X 1,0 X 6 (ВЫС.)	-			300
580	001-10061-20	БОЛТ И ШАЙБА, В СБОРЕ	1		-			300

РИС. 400



4. Регулятор и механизм управления

ПОЗ.	НОМЕР ДЕТАЛИ	НАИМЕНОВАНИЕ ДЕТАЛИ	КОЛ-ВО	ЗАМЕЧАНИЯ	ШИФР ДЕТАЛИ ОТ - ДО	НОМЕР ВЗАИМО-ЗАМЕНЯЕМОЙ ДЕТАЛИ	Цена шт.	№ РИС.
10	227-42301-11	РЫЧАГ РЕГУЛЯТОРА ОБОРОТОВ, В КОМПЛЕКТЕ	1		-			400
20	227-42201-03	ВАЛ РЕГУЛЯТОРА ОБОРОТОВ	1		-			400
26	003-11080-00	ШАЙБА	1		-			400
30	227-42701-01	ТЯГА УПРАВЛЕНИЯ РЕГУЛЯТОРА ОБОРОТОВ	1		-			400
40	227-42801-03	ПРУЖИНА ТЯГИ УПРАВЛЕНИЯ	1	6 (ДИАМ.) X 0,5 (ДИАМ.) X 28 (ДЛ.)	-			400
50	003-13060-00	ЗАЖИМ	2		-			400
60	001-14062-50	БОЛТ И ШАЙБА, В СБОРЕ	1		-			400
70	018-60600-20	ГАЙКА	1	M6X1, 0X4, 9 (ВЫС.)	-			400
80	227-42501-13	ПРУЖИНА РЕГУЛЯТОРА ОБОРОТОВ	1		-			400
310	227-43301-10	РЫЧАГ РЕГУЛИРОВКИ СКОРОСТИ, В СБОРЕ	1		-			400
330	227-43601-03	КНОПКА	1		-			400
340	227-43501-13	ОГРАНИЧИТЕЛЬ	1		-			400
350	227-45002-03	ПРУЖИННАЯ ШАЙБА	1		-			400
360	004-31063-00	ВИНТ	1		-			400
370	002-27060-00	ГАЙКА	1		-			400
380	011-00600-30	БОЛТ ФЛАНЦА	1	M6X1, 0X14 (ДЛ.)	-			400

РИС. 500

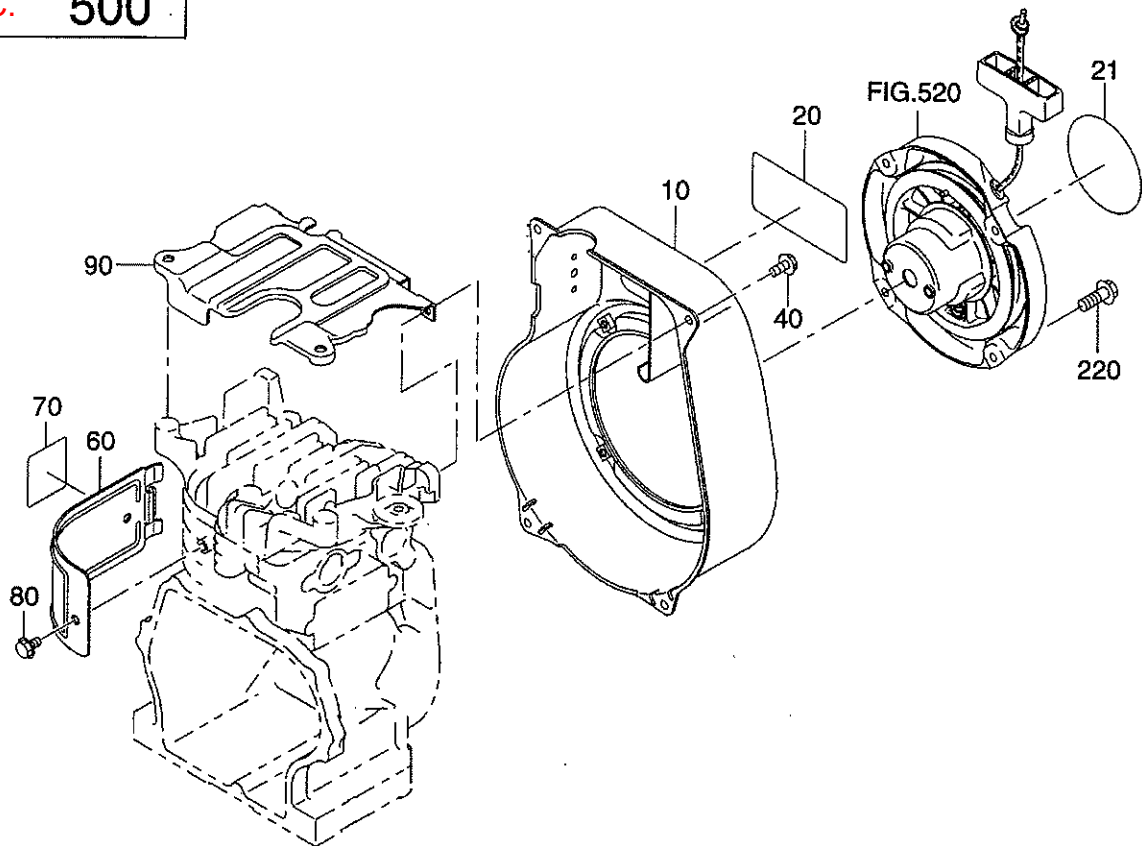
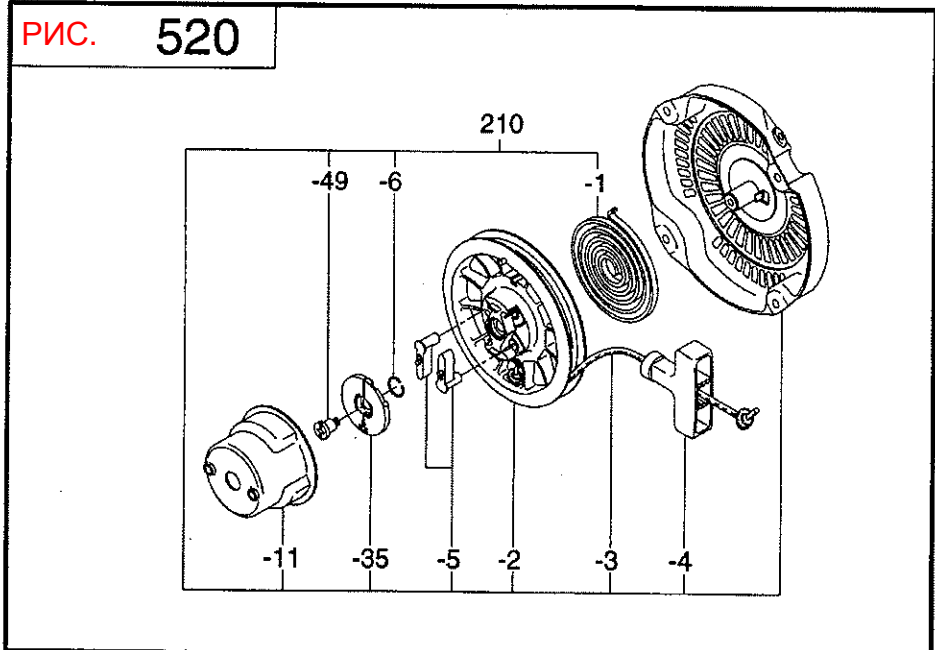


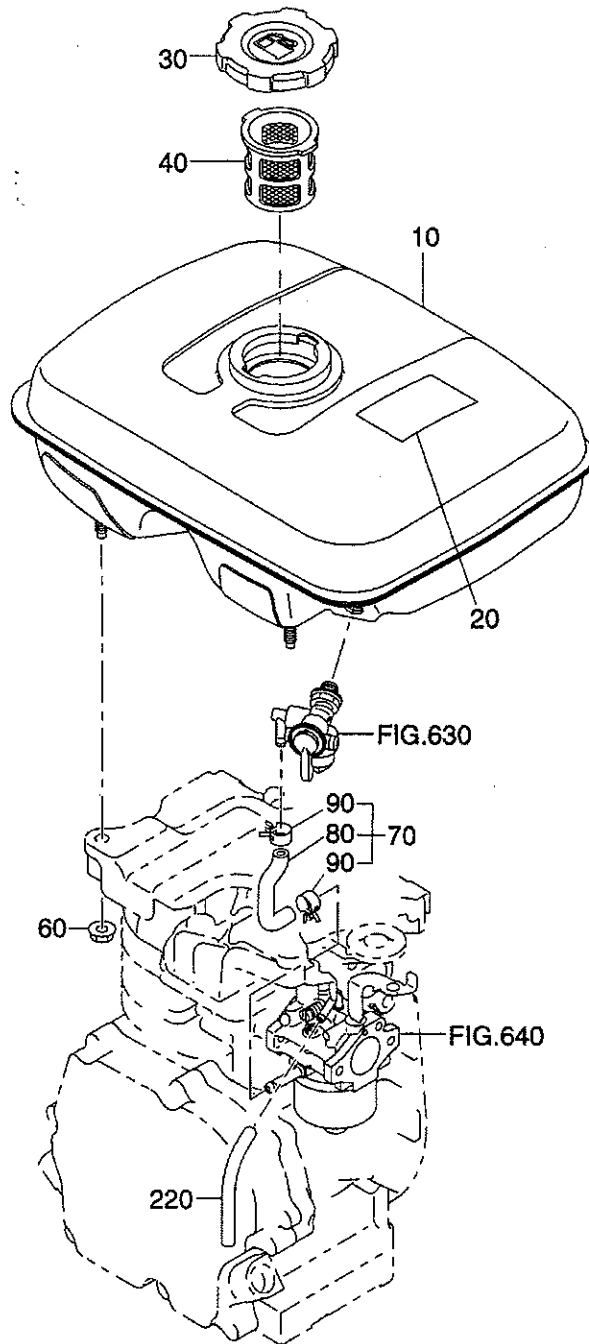
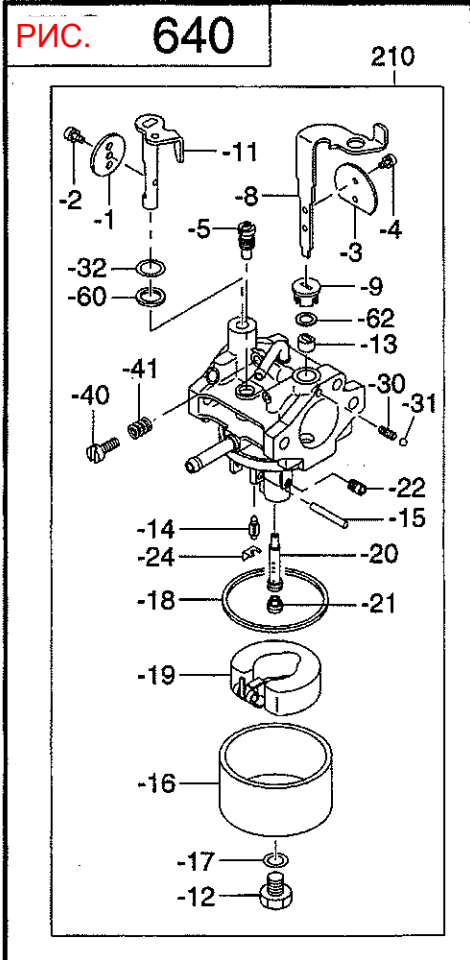
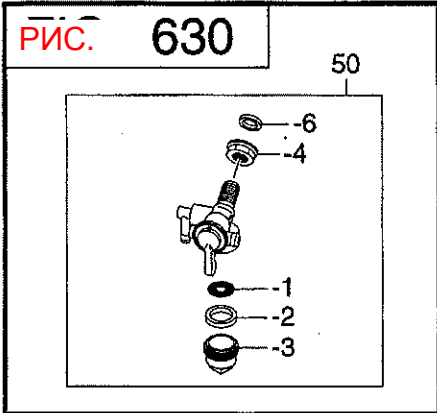
РИС. 520



5. Система охлаждения и стартер

ПОЗ.	НОМЕР ДЕТАЛИ	НАИМЕНОВАНИЕ ДЕТАЛИ	КОЛ-ВО	ЗАМЕЧАНИЯ	ШИФР ДЕТАЛИ ОТ – ДО	НОМЕР ВЗАИМО-ЗАМЕНЯЕМОЙ ДЕТАЛИ	Цена шт.	№ РИС.
10	282-51201-11	КОРПУС ВОЗДУХОДУВКИ, В КОМПЛЕКТЕ	1	НОВЫЙ R ЖЕЛТЫЙ	-			500
20	282-95101-03	МАРКИРОВОЧНАЯ БИРКА (МОДЕЛЬ)	1		-			500
21	073-20051-40	МАРКИРОВОЧНАЯ БИРКА (ТОВАРНЫЙ ЗНАК)	1		-			500
40	011-00600-30	КРЕПЕЖНЫЙ БОЛТ ФЛАНЦА	4	M6X1,0 X 14 (дл.)	-			500
60	227-52601-03	ОТРАЖАТЕЛЬНЫЙ ДИСК ЦИЛИНДРА	1		-			500
70	282-91860-Н3	МАРКИРОВОЧНАЯ БИРКА (НАЗВАНИЕ ДВИГАТЕЛЯ)	1		-			500
80	011-00600-10	КРЕПЕЖНЫЙ БОЛТ ФЛАНЦА	1	M6X1,0 X 8 (дл.)	-			500
90	227-52701-03	КРЫШКА ГОЛОВКИ ЦИЛИНДРА	1		-			500
210	282-50211-00	РУЧНОЙ СТАРТЕР, В СБОРЕ	1		-			520
- 1	270-50115-08	СПИРАЛЬНАЯ ПРУЖИНА	1		-			520
- 2	269-50120-08	КАТУШКА	1		-			520
- 3	282-50111-08	ШНУР СТАРТЕРА	1		-			520
- 4	261-50100-08	РУЧКА СТАРТЕРА	1		-			520
- 5	270-50125-08	ХРАПОВИК	2		-			520
- 6	227-50131-08	ФРИКЦИОННАЯ ПРУЖИНА	1		-			520
- 11	269-50145-18	ШКИВ СТАРТЕРА	1		-			520
- 35	270-50261-08	НАПРАВЛЯЮЩАЯ ХРАПОВИКА	1		-			520
- 49	227-50152-08	УСТАНОВОЧНЫЙ ВИНТ	1		-			520
220	011-00600-10	КРЕПЕЖНЫЙ БОЛТ ФЛАНЦА	4	M6X1,0 X 8 (дл.)	-			500

РИС. 600



6 Топливная система и система смазки

ПОЗ.	НОМЕР ДЕТАЛИ	НАИМЕНОВАНИЕ ДЕТАЛИ	КОЛ-ВО	ЗАМЕЧАНИЯ	ШИФР ДЕТАЛИ ОТ – ДО	НОМЕР ВЗАИМО-ЗАМЕНЯЕМОЙ ДЕТАЛИ	ЦЕНА ШТ.	№ РИС.
10	282-60101-01	ТОПЛИВНЫЙ БАК, В КОМПЛЕКТЕ	1	НОВЫЙ R ЖЕЛТЫЙ	-			600
20	073-20044-50	БИРКА (С ПРЕДУПРЕЖДЕНИЕМ)	1		-			600
30	043-04301-00	КРЫШКА ТОПЛИВНОГО БАКА, В КОМПЛЕКТЕ	1		-			600
40	064-13600-10	ТОПЛИВНЫЙ ФИЛЬТР	1	36 (ДИАМ.) X 46 (ДИАМ.) X 43 (ВЫС.)	-			600
50	064-20064-00	СЕТЧАТЫЙ ТОПЛИВНЫЙ ФИЛЬТР, В СБОРЕ	1		-			630
-1	064-20064-20	ФИЛЬТР			-			630
-2	064-20064-10	УПЛОТНЕНИЕ	1		-			630
-3	064-20042-10	КРЫШКА СЕТЧАТОГО ФИЛЬТРА	1		-			630
-4	064-20064-30	ГАЙКА	1		-			600
-6	064-20064-40	УПЛОТНЕНИЕ	1		-			600
60	002-38060-00	ГАЙКА ФЛАНЦА	2		-			600
70	282-62601-Н1	ТОПЛИВОПРОВОД, В КОМПЛЕКТЕ	1	6 (ДИАМ.) X 12 (ДИАМ.) X 74 (ДЛ.)	-			600
80	282-62601-Н3	РЕЗИНОВАЯ ТРУБКА	1	6 (ДИАМ.) X 12 (ДИАМ.) X 74 (ДЛ.)	-			600
90	X56-11100-20	ШЛАНГОВЫЙ ЗАЖИМ	2		-			640
210	227-62476-00	КАРБЮРАТОР, В СБОРЕ	1		-			640
- 1	220-62535-08	ДРОССЕЛЬНЫЙ КЛАПАН	1		-			640
- 2	209-62351-08	ВИНТ	1		-			640
- 3	227-62527-08	ВОЗДУШНАЯ ЗАСЛОНКА	1		-			640
- 4	237-62451-08	ВИНТ	2		-			640
- 5	227-62422-08	ВСПОМОГАТЕЛЬНЫЙ ЖИКЛЕР	1		-			640
- 8	226-62520-18	РУКОЯТКА УПРАВЛЕНИЯ (ВОЗД. ЗАСЛОНКОЙ), В СБОРЕ	1		-			640
- 9	226-62551-08	КОЛЬЦО	1		-			640
- 11	226-62532-08	ОСЬ ДРОССЕЛЯ, В СБОРЕ	1		-			640
- 12	227-62451-08	БОЛТ	1		-			640
- 13	226-62550-08	КОЛЬЦО	1		-			640
- 14	226-62502-08	ИГОЛЬЧАТЫЙ КЛАПАН, В СБОРЕ – НОУО	1		-			640
- 15	214-62515-08	ШТИФТ	1		-			640
- 16	227-62558-08	КОРПУС ПОПЛАВКА, В СБОРЕ	1		-			640
- 17	214-62450-08	САЛЬНИКОВАЯ НАБИВКА	1		-			640
- 18	214-62540-08	САЛЬНИКОВАЯ НАБИВКА КАМЕРЫ	1		-			640
- 19	226-62506-08	ПОПЛАВОК, В СБОРЕ	1		-			640
- 20	227-62443-08	ГЛАВНЫЙ ЖИКЛЕР	1		-			640
- 21	227-62441-08	ЖИКЛЕР	1		-			640
- 22	227-62411-18	ТРУБКА ГЛАВНОГО ЖИКЛЕРА	1		-			640
- 24	226-62701-18	ЗАЖИМ	1		-			640
- 30	209-62446-08	ПРУЖИНА ВОЗДУШНОЙ ЗАСЛОНКИ	1		-			640

РИС. 600

РИС. 630

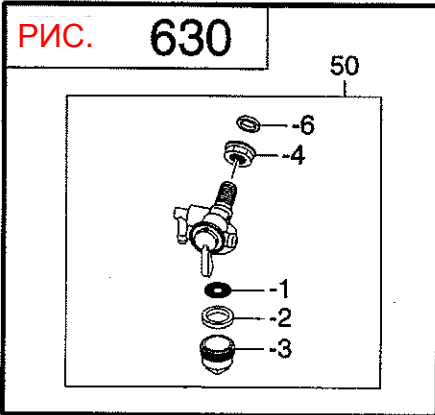
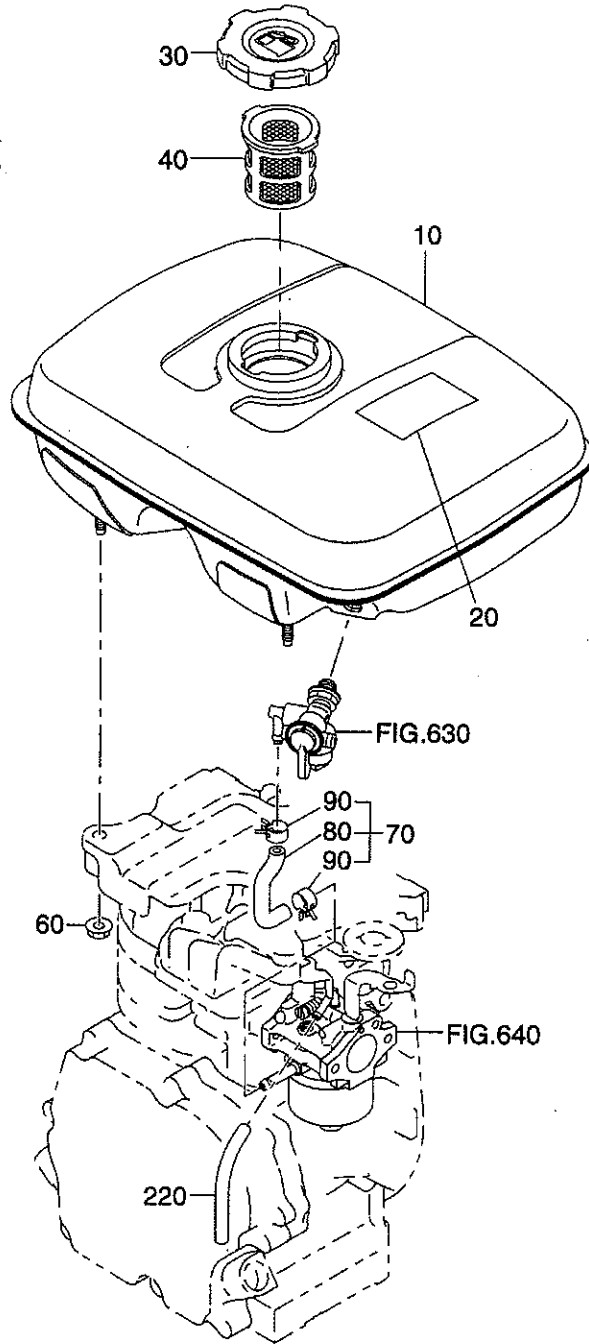
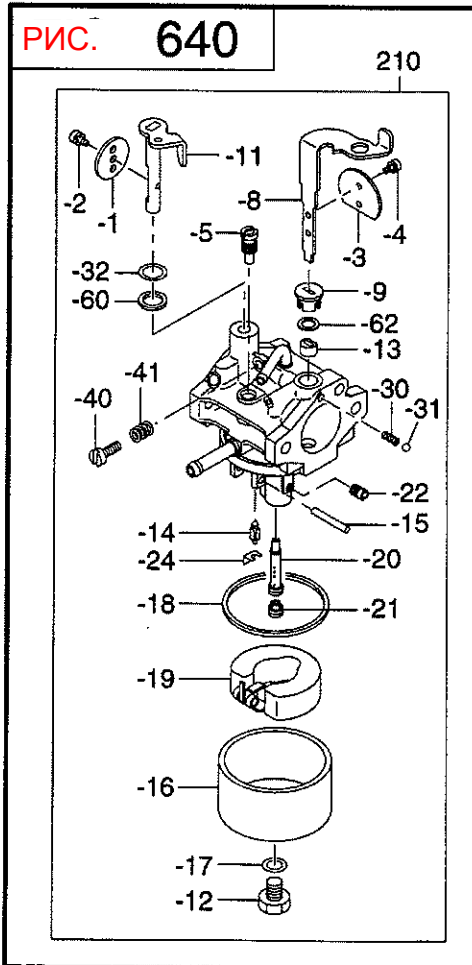


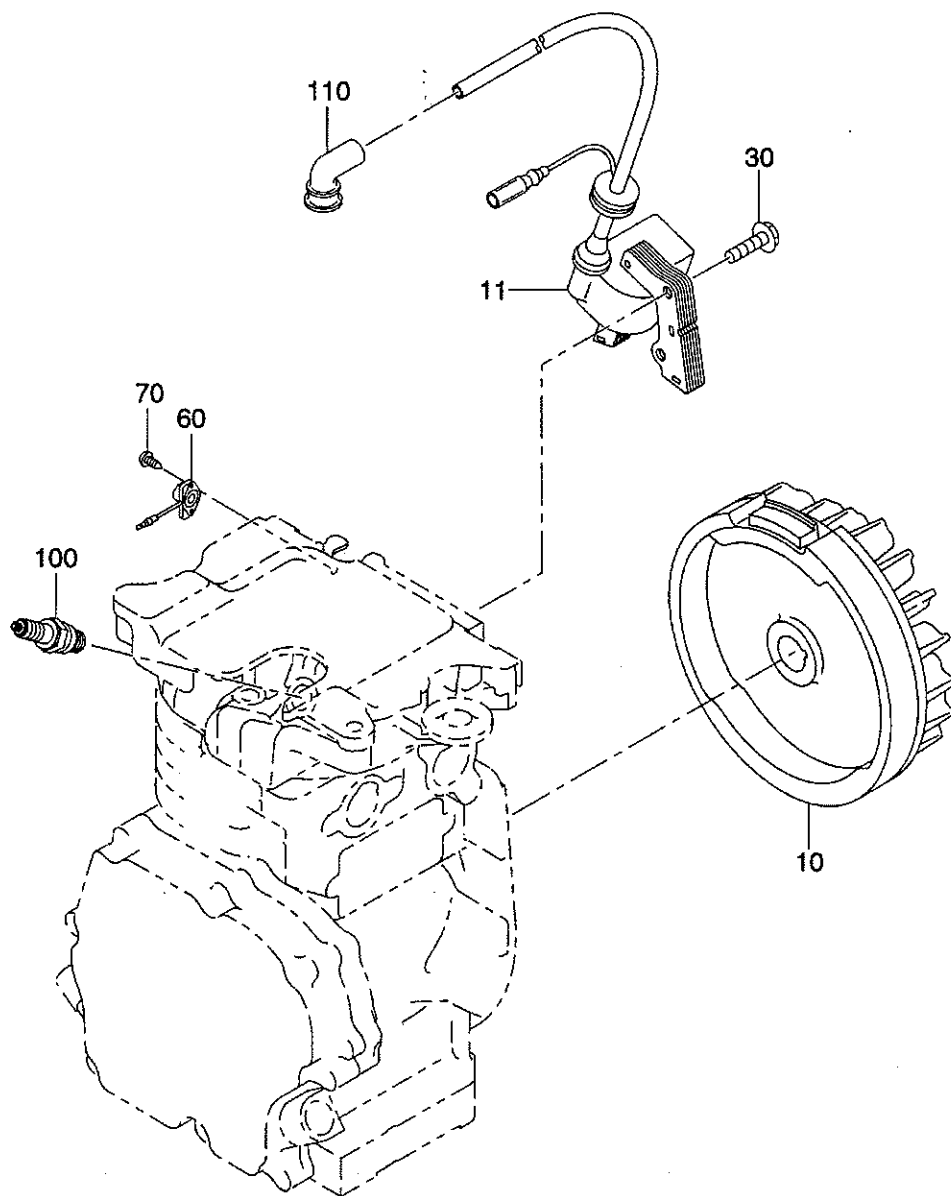
РИС. 640



6 Топливная система и система смазки

ПОЗ.	НОМЕР ДЕТАЛИ	НАИМЕНОВАНИЕ ДЕТАЛИ	КОЛ-ВО	ЗАМЕЧАНИЯ	ШИФР ДЕТАЛИ ОТ – ДО	НОМЕР ВЗАИМО-ЗАМЕНЯЕМОЙ ДЕТАЛИ	Цена шт.	№ РИС.
- 31	209-62353-08	СТАЛЬНОЙ ШАРИК	1		-			640
- 32	106-62392-08	УПЛОТНЕНИЕ			-			640
- 40	209-62352-08	ВИНТ	1		-			640
- 41	209-62445-08	ПРУЖИНА	1		-			640
- 60	156-62351-08	НАБИВКА	1		-			640
- 62	227-62559-08	УПЛОТНИТЕЛЬНАЯ ПРОКЛАДКА	1		-			640
220	226-66002-13	ВЕНТИЛЯЦИОННАЯ ТРУБКА	1	5 (ДИАМ.) X 8 (ДИАМ.) X 38+22 (ДЛ.)	-			600

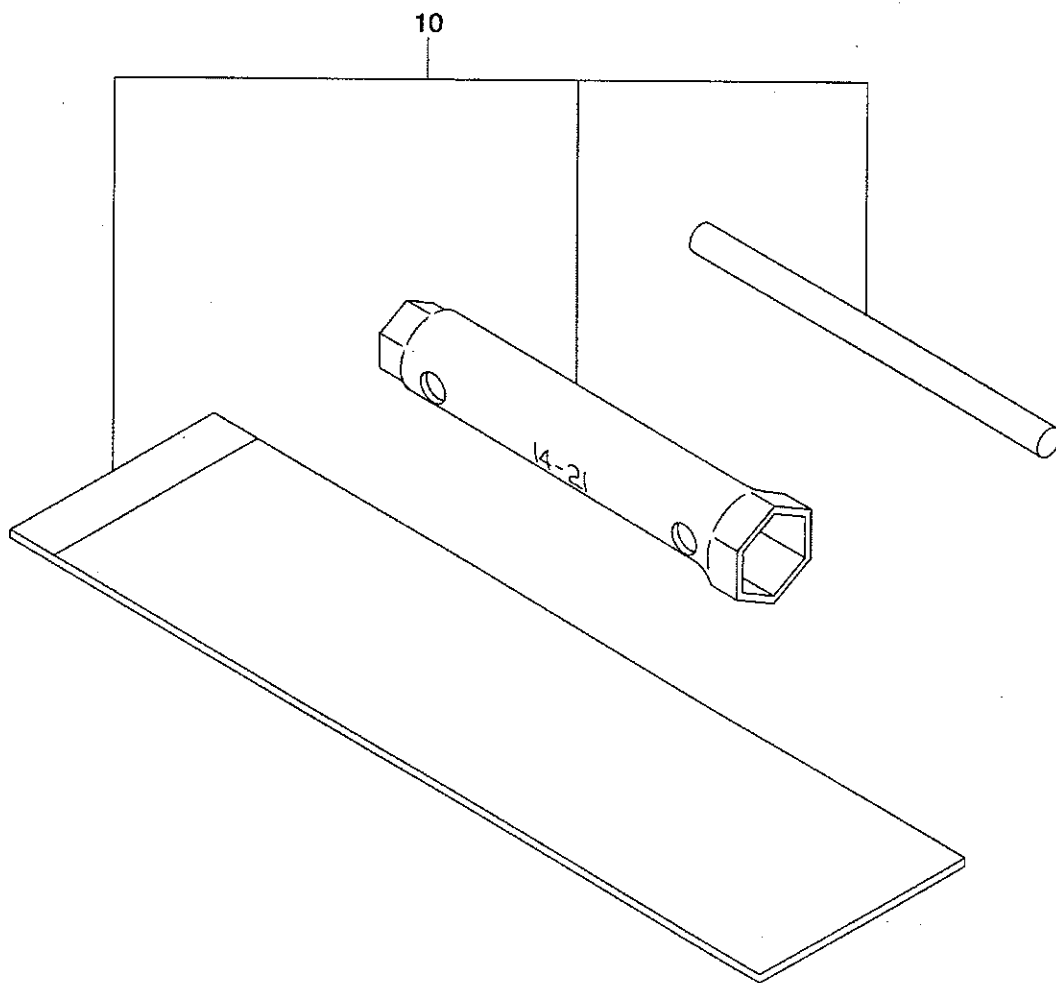
РИС. 700



7 Электрооборудование

ПОЗ.	НОМЕР ДЕТАЛИ	НАИМЕНОВАНИЕ ДЕТАЛИ	КОЛ-ВО	ЗАМЕЧАНИЯ	ШИФР ДЕТАЛИ ОТ - ДО	НОМЕР ВЗАИМО-ЗАМЕНЯЕМОЙ ДЕТАЛИ	Цена шт.	№ РИС.
10	282-79201-01	МАХОВИЧОК, В КОМПЛЕКТЕ	1		-			700
11	282-79401-01	КАТУШКА ЗАЖИГАНИЯ, В КОМПЛЕКТЕ	1		-			700
30	011-00601-21	БОЛТ ФЛАНЦА	2	М6Х1,0 Х 30 (дл.)	-			700
60	X66-00003-61	ПЕРЕКЛЮЧАТЕЛЬ, В СБОРЕ	1		-			700
70	015-00400-90	САМОНАРЕЗАЮЩИЙ ВИНТ	2	М4 Х 10 (дл.)	-			700
100	065-01401-50	СВЕЧА ЗАЖИГАНИЯ	1	NGK-BR6HS	-			700
	RL86C	СВЕЧА ЗАЖИГАНИЯ	1	CHAMPION	-			700
110	065-50000-51	ЗАЩИТНЫЙ КОЛПАК СВЕЧИ ЗАЖИГАНИЯ	1		-			700
					-			700

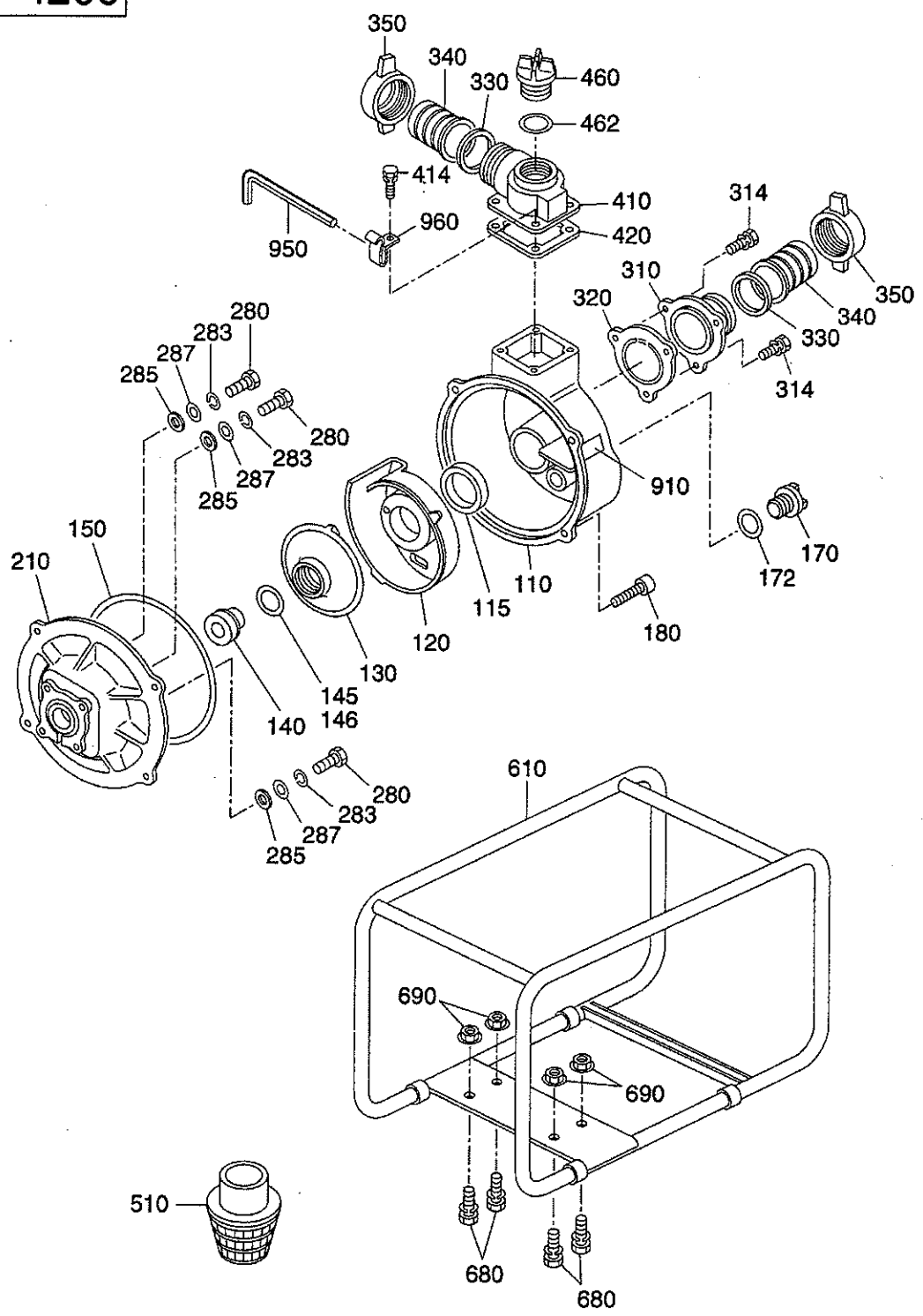
РИС. 900



9 Принадлежности

ПОЗ.	НОМЕР ДЕТАЛИ	НАИМЕНОВАНИЕ ДЕТАЛИ	КОЛ-ВО	ЗАМЕЧАНИЯ	ШИФР ДЕТАЛИ ОТ – ДО	НОМЕР ВЗАИМО-ЗАМЕНЯЕМОЙ ДЕТАЛИ	Цена шт.	№ РИС.
10	226-90305-00	КОМПЛЕКТ ВСПОМОГАТЕЛЬНЫХ ИНСТРУМЕНТОВ	1		-			900

Рис. 4200



42 Насос

ПОЗ.	НОМЕР ДЕТАЛИ	НАИМЕНОВАНИЕ ДЕТАЛИ	КОЛ-ВО	ЗАМЕЧАНИЯ	ШИФР ДЕТАЛИ ОТ – ДО	НОМЕР ВЗАИМО-ЗАМЕНЯЕМОЙ ДЕТАЛИ	Цена шт.	№ РИС.
110	480-08010-01	КОРПУС	1		-			4200
115	480-08010-12	УПЛОТНЕНИЕ, ВНУТРЕННИЙ КОРПУС	1		-			4200
120	480-08710-11	ВНУТРЕННИЙ КОРПУС	1		-			4200
130	480-08710-09	КРЫЛЬЧАТКА	1		-			4200
140	480-05210-08	МЕХАНИЧЕСКОЕ УПЛОТНЕНИЕ	1		-			4200
145	480-08010-37	РЕГУЛИРОВОЧНАЯ ПРОКЛАДКА	1	Толщ. = 0,3	-			4200
146	480-08010-38	РЕГУЛИРОВОЧНАЯ ПРОКЛАДКА	1	Толщ. = 0,6	-			4200
150	480-05010-02	УПЛОТНЕНИЕ КОРПУСА	1		-			4200
170	480-05010-21	ДРЕНАЖНАЯ ЗАГЛУШКА	1		-			4200
172	480-05010-22	УПЛОТНЕНИЕ ЗАГЛУШКИ	1		-			4200
180	480-05710-99	БОЛТ С ГОЛОВКОЙ ПОД ТОРЦЕВОЙ КЛЮЧ	4		-			4200
210	480-05010-04	КРЫШКА КОРПУСА	1		-			4200
280	480-05010-05	БОЛТ	4		-			4200
283	480-05010-07	ПРУЖИННАЯ ШАЙБА	4		-			4200
285	480-05010-06	УПЛОТНЯЮЩАЯ НАБИВКА	4		-			4200
287	480-05010-08	ШАЙБА	4		-			4200
310	480-08010-13	ВСАСЫВАЮЩИЙ ФЛАНЕЦ	1		-			4200
314	480-08010-14	БОЛТ И ШАЙБА, В СБОРЕ	3		-			4200
320	480-08010-15	ОБРАТНЫЙ КЛАПАН	1		-			4200
330	480-08010-17	УПЛОТНЕНИЕ НИППЕЛЯ	2		-			4200
340	480-08010-18	НИППЕЛЬ, ПВХ	2		-			4200
350	480-08010-16	МУФТОВОЕ СОЕДИНЕНИЕ	2		-			4200
410	480-08010-19	НАГНЕТАТЕЛЬНЫЙ ФЛАНЕЦ	1		-			4200
414	480-05010-14	БОЛТ И ШАЙБА, В СБОРЕ	4		-			4200
420	480-08010-20	САЛЬНИКОВАЯ НАБИВКА	1		-			4200
460	480-05010-21	ДРЕНАЖНАЯ ЗАГЛУШКА	1		-			4200
462	480-05010-22	УПЛОТНЕНИЕ ЗАГЛУШКИ	1		-			4200
510	480-08750-29	СЕТЧАТЫЙ ФИЛЬТР (ПОГЛ.)	1		-			4200
610	481-00001-51	РАМА	1		-			4200
680	480-05010-23	БОЛТ И ШАЙБА, В СБОРЕ	4		-			4200
690	480-05010-24	ГАЙКА ФЛАНЦА	4		-			4200
910	482-01009-03	МАРКИРОВОЧНАЯ БИРКА (НАЗВАНИЕ НАСОСА)	1		-			4200
950	480-05710-92	УСТАНОВОЧНЫЙ ВИНТ С ШЕСТИГРАННОЙ ГОЛОВКОЙ	1		-			4200
960	480-05710-21	КРЮК	1		-			4200