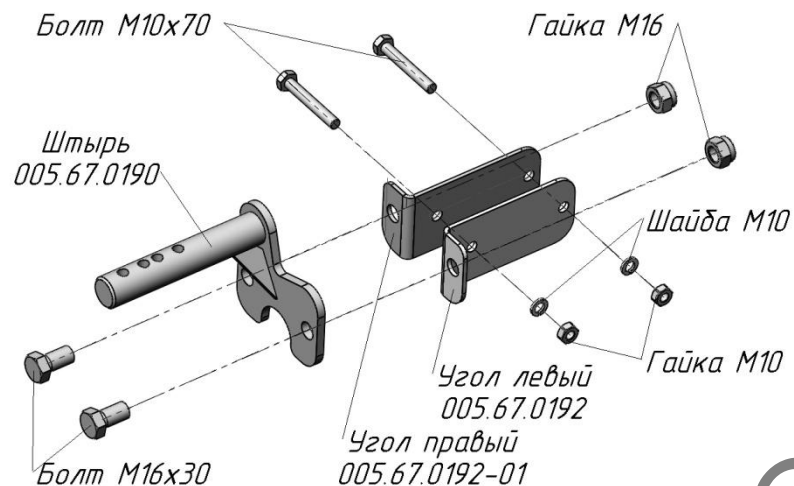


ПАСПОРТ НА КОМПЛЕКТ ДЛЯ УСТАНОВКИ КОСИЛКИ
Заря КР.05.000.03 на мотоблок МБ1 и МБ Компакт 005.68.0020.

1. Общие сведения.

Комплект предназначен для установки Косилки Заря КР.05.000.03 на мотоблок МБ 1 и МБ Компакт.

2. Схема сборки.



3. Комплект поставки.

- 3.1. Штырь 005.67.0190
- 3.2. Болт M16x30-A2K DIN 933
- 3.3. Гайка M16-A2K DIN 985
- 3.4. Угол левый 005.67.0192-01
- 3.5. Угол правый 005.67.0192
- 3.6. Болт M10x70-A2K DIN 933
- 3.7. Шайба M10-A2K DIN 127B
- 3.8. Гайка M10-A2K DIN 985

*для МБ1

- кол-во 1 шт.
- кол-во 2 шт.
- кол-во 2 шт.
- кол-во 1 шт.
- кол-во 1 шт.
- кол-во 2 шт.
- кол-во 2 шт.
- кол-во 2 шт.

* На МБК устанавливается весь комплект поставки.

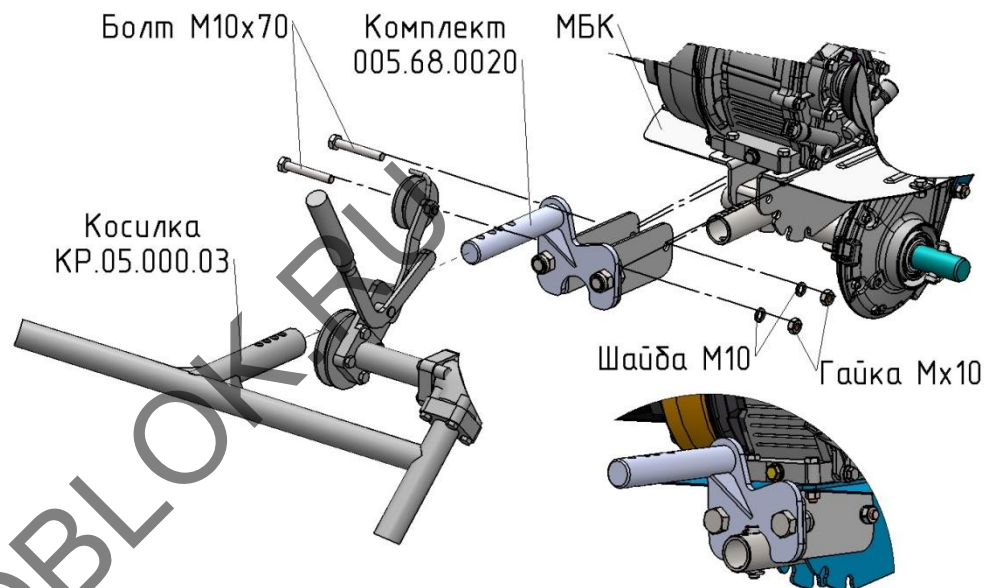
Дата упаковки « ___ » _____
Штамп упаковщика

Адрес предприятия-изготовителя:
Россия, 194100, Санкт-Петербург, ул. Политехническая, дом 13-15.

ЗАО «Красный Октябрь-Нева»

Запчасти по тел. (812) 297-64-02.

4. Схема сборки Мотоблока МБ Компакт с Косилкой Заря КР.05.000.03



5. Схема сборки Мотоблока МБ 1 с Косилкой Заря КР.05.000.03

