

Модель: RGX3600

Каталог деталей

Спецификация № RLE36037010 (50 Гц)
(Спецификация на электрогенератор № EX210D20260)
Спецификация № RLE36044010 (60 Гц)
(Спецификация на электрогенератор № EX210D20240)

富士重工業株式会社
FUJI HEAVY INDUSTRIES LTD.

КАК ПОЛЬЗОВАТЬСЯ КАТАЛОГОМ ДЕТАЛЕЙ

6. ТОПЛИВО, СМАЗОЧНЫЙ МАТЕРИАЛ

№	Номер детали		Наименование детали		Код от-до	К-во	Примечание	№ взаимозаменяемой детали	Рис. №
	Номер детали	№ Спецификации		№ Спецификации					
10	276-60191-01		Крышка топливного бака		-	1	Robin, желтый; 2,7 л	276-60101-11	600
20	073-20044-50		Маркировочный знак («Осторожно»)		-	1	Иллюстрация 38X70		600
	073-20051-81		EX130D10120		-	1	Английский язык, 42X104		600
30	043-04300-15		Крышка топливного бака		-	1			600
40	X64-13600-10		Топливный фильтр		4415-	1	36DX46D43H		600
	064-13600-10		Топливный фильтр		-4414	1	36DX46D43H		600
50	064-20064-00		Сетчатый фильтр топливного бака		-	1			630
-1	064-20064-20		Фильтр		-	1			630
-2	064-20064-10		Упаковка		-	1			630
-3	064-20042-10		Крышка		-	1			630

(1) НАЗВАНИЕ РАЗДЕЛА

Приведена ориентировочная классификация деталей в соответствии с их функциями.

Для нахождения соответствующего названия раздела см. индексы разделов (содержание).

(2) РИС. №

Данное обозначение указывает номер иллюстрации. Обозначение РИС. № с аналогичной цифрой в трех сотнях указывает на принадлежность детали к группе того же раздела. Номер иллюстрации с изображением проектной детали приводится в крайней правой части списка.

(3)(4) ИДЕНТ. №

Данный номер приводится для сопоставления изображенной на иллюстрации детали с номером детали в списке. Для определения номера детали следует найти ИДЕНТ. № в списке соответствующих идентификационных номеров для деталей на иллюстрациях.

Раздел (4) включает подраздел «ДЕТАЛИ ПОДУЗЛОВ» раздела (3), обозначаемый номером, начинающимся с «-», например, «-1», «-2».

(5) НОМЕР ДЕТАЛИ

Представляет собой номер, присваиваемый товарной единице.

НОМЕР ДЕТАЛИ используется для оформления заказа.

НОМЕР ДЕТАЛИ, указанный в НОМЕРЕ СПЕЦИФИКАЦИИ, приводится в начале каждого ИДЕНТИФИКАЦИОННОГО НОМЕРА (ИДЕНТ. №), который следует далее слева.

Однако маркировка деталей в виде «*****» свидетельствует о том, что их номера не указаны в типичном НОМЕРЕ СПЕЦИФИКАЦИИ.

Указание НОМЕРА ДЕТАЛИ справа, например, (5А), свидетельствует о том, что номер такой детали приводится в ином НОМЕРЕ СПЕЦИФИКАЦИИ, нежели типичный НОМЕР СПЕЦИФИКАЦИИ, и каждый НОМЕР СПЕЦИФИКАЦИИ с указанием номеров таких деталей включен в список раздела в правом столбце, как описывается в пункте (7), причем они располагаются по возрастанию. Отсутствие номера детали в НОМЕРЕ СПЕЦИФИКАЦИИ означает, что номер детали

совпадает с типичным (стандартным) НОМЕРОМ СПЕЦИФИКАЦИИ либо идет речь о детали, номер которой не приводится в НОМЕРЕ СПЕЦИФИКАЦИИ

(6) НАИМЕНОВАНИЕ ДЕТАЛИ

Представляет собой обозначение детали. НОМЕРА СПЕЦИФИКАЦИИ, соответствующие НОМЕРАМ ДЕТАЛЕЙ, приведены в той же строке, что и ИДЕНТИФИКАЦИОННЫЕ НОМЕРА (ИДЕНТ. №).

(7) НОМЕР СПЕЦИФИКАЦИИ

Позволяет определить спецификации изделия. Настоящий каталог деталей подготовлен на основе типичных НОМЕРОВ СПЕЦИФИКАЦИИ RAS17031000 • EN092DN8510. При отличии НОМЕРОВ СПЕЦИФИКАЦИИ от типичных НОМЕРОВ СПЕЦИФИКАЦИИ в настоящем каталоге предусмотрено указание номеров соответствующих деталей.

(8) НОМЕР КОДА (КОД №)

Представляет динамику процесса ввода модернизированной детали в конкретное изделие. НОМЕР КОДА позволяет определить НОМЕР ДЕТАЛИ, применяемой в конкретном изделии.

	-	
4415	-	
	-	4414

Деталь применена в изделии независимо от НОМЕРА КОДА.

Деталь применена в изделиях с НОМЕРАМИ КОДОВ от 4415 и далее.

Деталь применена в изделиях с НОМЕРОМ КОДА 4414 или любым предыдущим.

(9) Количество

Количество деталей, применяемых в каждом из изделий. (При наличии возможности изменения количества одних и тех же НОМЕРОВ ДЕТАЛЕЙ в соответствии с НОМЕРОМ СПЕЦИФИКАЦИИ указывается максимальное количество).

(10) ПРИМЕЧАНИЯ

Указание отличительных признаков и/или приведение дополнительных комментариев по типу, спецификации и конкретным деталям.

**(11) НОМЕР
ВЗАИМОЗАМЕНЯЕМОЙ ДЕТАЛИ**

Указание номера(-ов) деталей, являющихся взаимозаменяемыми для деталей, обозначенных в разделе (5) (5А). Следует отметить, что взаимозаменяемые детали с НОМЕРАМИ ДЕТАЛЕЙ при необходимости предоставляются для оформления заказа.

ТАБЛИЦА СОКРАЩЕНИЙ

A (A)	АМПЕР
BO (AC)	ВОЗДУХООЧИСТИТЕЛЬ
CE (AY)	СБОРОЧНАЯ ЕДИНИЦА
Ш (B)	ШИРИНА
ПК (BB)	ПОДШИПНИК КАЧЕНИЯ
MP (CD)	МЕЖЦЕНТРОВОЕ РАССТОЯНИЕ
СБ (CP)	В СБОРЕ
Д (D)	ДИАМЕТР
ЭКС (EX)	ЭКСПОРТ
СП (EX)	СПУСК
РИС (FIG)	РИСУНОК
ПЧ (FR)	ПЕРЕДНЯЯ ЧАСТЬ
В (H)	ВЫСОТА
Гц (HZ)	ГЕРЦ
Дм (IN)	ДЮЙМ
ЗАБ (IN)	ЗАБОР
Л (L)	ЛИТР
ДЛ (L)	ДЛИНА
ЛС (LH)	ЛЕВОСТОРОННИЙ
МГ (MG)	МАГНИТНЫЙ
№ (N)	НОМЕР
Н Р Ж (N R Y)	НОВЫЙ ROBIN, ЖЕЛТЫЙ
ДМ (OS)	ДАТЧИК МАСЛА
БЗР (O.S.)	БОЛЬШЕ ЗАДАННОГО РАЗМЕРА
ШЗ (P)	ШАГ ЗУБЦОВ
ДЗК (PD)	ДИАМЕТР ЗУБЧАТОГО КОЛЕСА
ОМ (PTO)	ОТБОР МОЩНОСТИ
ОБР (REF)	ОБРАЗЕЦ
ПС (RH)	ПРАВОВОСТОРОННИЙ
ЗЧ (RR)	ЗАДНЯЯ ЧАСТЬ
СТ (ST)	СТАРТЕР
СТД (STD)	СТАНДАРТНЫЙ
ПШ (SW)	ПРУЖИННАЯ ШАЙБА
ПРКЛ (SW)	ПЕРЕКЛЮЧАТЕЛЬ
Т (T)	ТОЛЩИНА
ДЗ (TH)	ДРОССЕЛЬНАЯ ЗАСЛОНКА
БЛ (UN)	БЛОК
МЗР (U.S.)	МЕНЬШЕ ЗАДАННОГО РАЗМЕРА
Н (V)	НАПРЯЖЕНИЕ
ШБ (W)	ШАЙБА
Вт (W)	ВАТТ
ШИР (W)	ШИРИНА
С/ (W/)	С
БЕЗ (W/O)	БЕЗ

СОДЕРЖАНИЕ

ДЕТАЛИ ДВИГАТЕЛЯ

		РИС.
1	КАРТЕР	100
2	КОЛЕНЧАТЫЙ ВАЛ, ПОРШЕНЬ	200
3	ЗАБОР, СПУСК	300, 317, 330
4	РЕГУЛЯТОР ЧАСТОТЫ ВРАЩЕНИЯ, ДЕЙСТВИЕ	400
5	МЕХАНИЗМ ОХЛАЖДЕНИЯ, ЗАПУСК	500, 520
6	ТОПЛИВО, СМАЗОЧНЫЙ МАТЕРИАЛ	600, 630, 640
7	ЭЛЕКТРИЧЕСКОЕ УСТРОЙСТВО	700, 770
9	ВСПОМОГАТЕЛЬНЫЕ УСТРОЙСТВА	900

ДЕТАЛИ ГЕНЕРАТОРА

22	ГЕНЕРАТОР	2200
23	ТРУБОПРОВОД, КОРПУС	2300
24	БЛОК УПРАВЛЕНИЯ	2400

СПИСОК ИНДЕКСОВ НОМЕРОВ ДЕТАЛЕЙ

РИС. 100

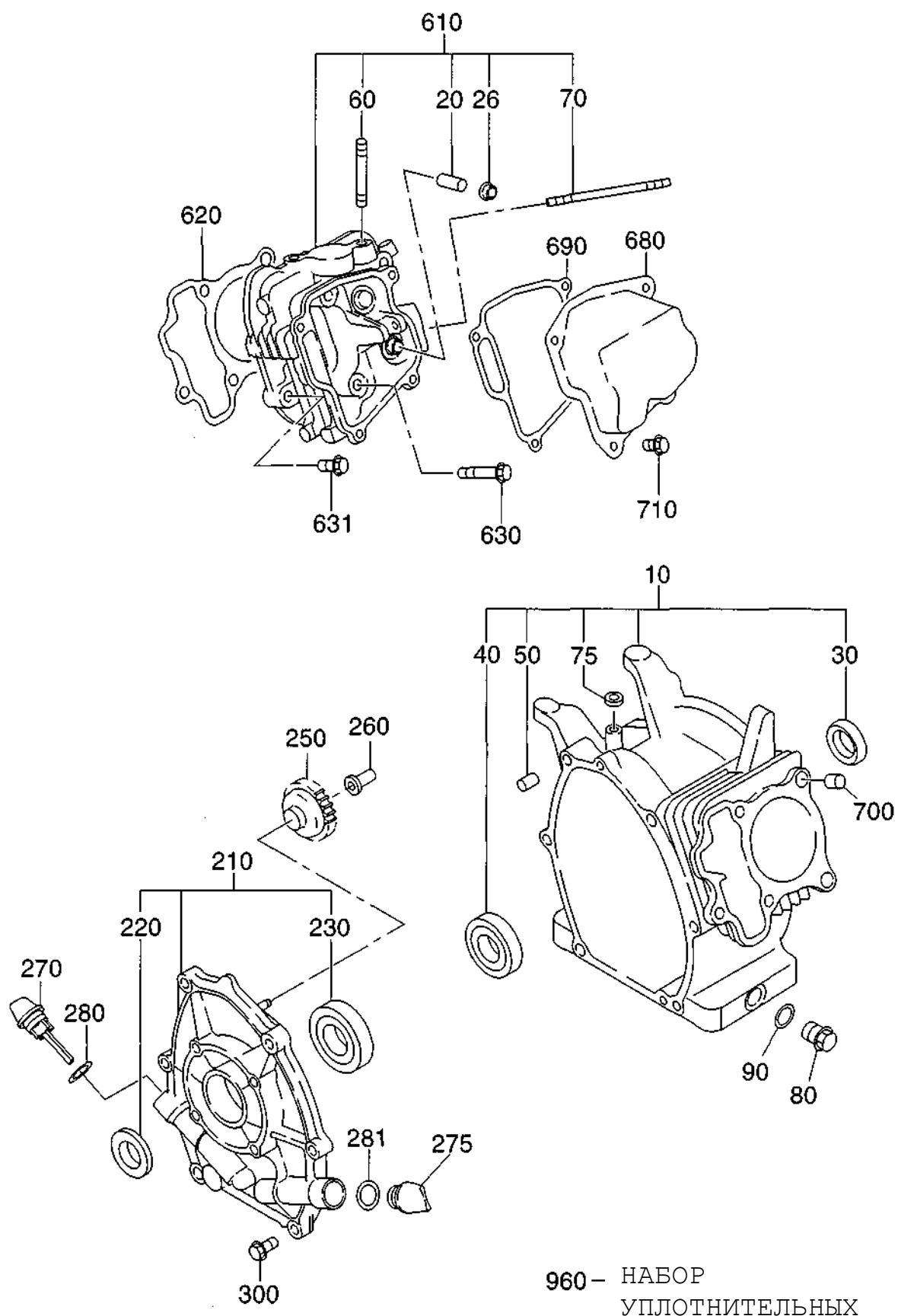


РИС. 200

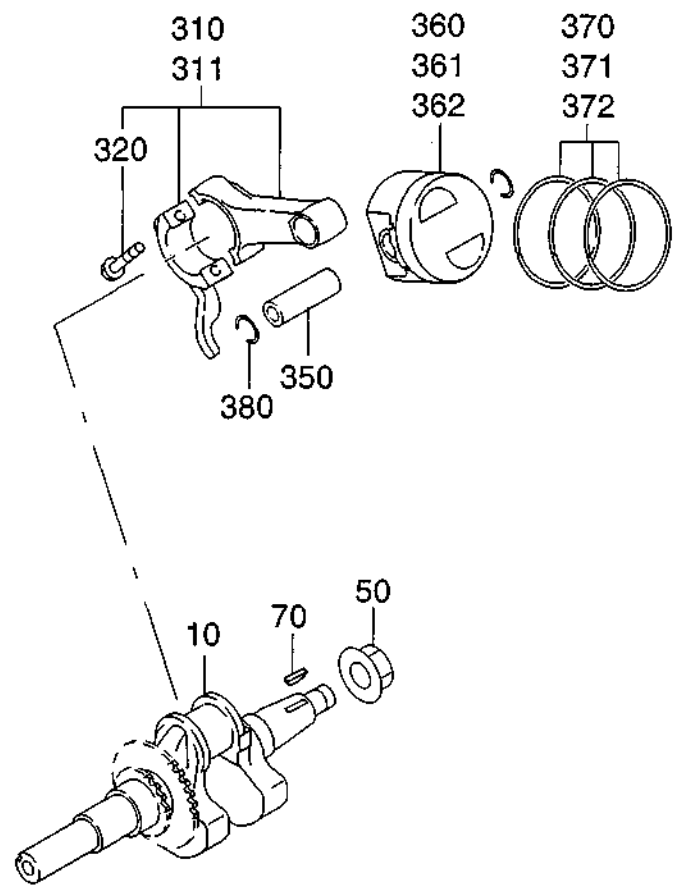


РИС. 300

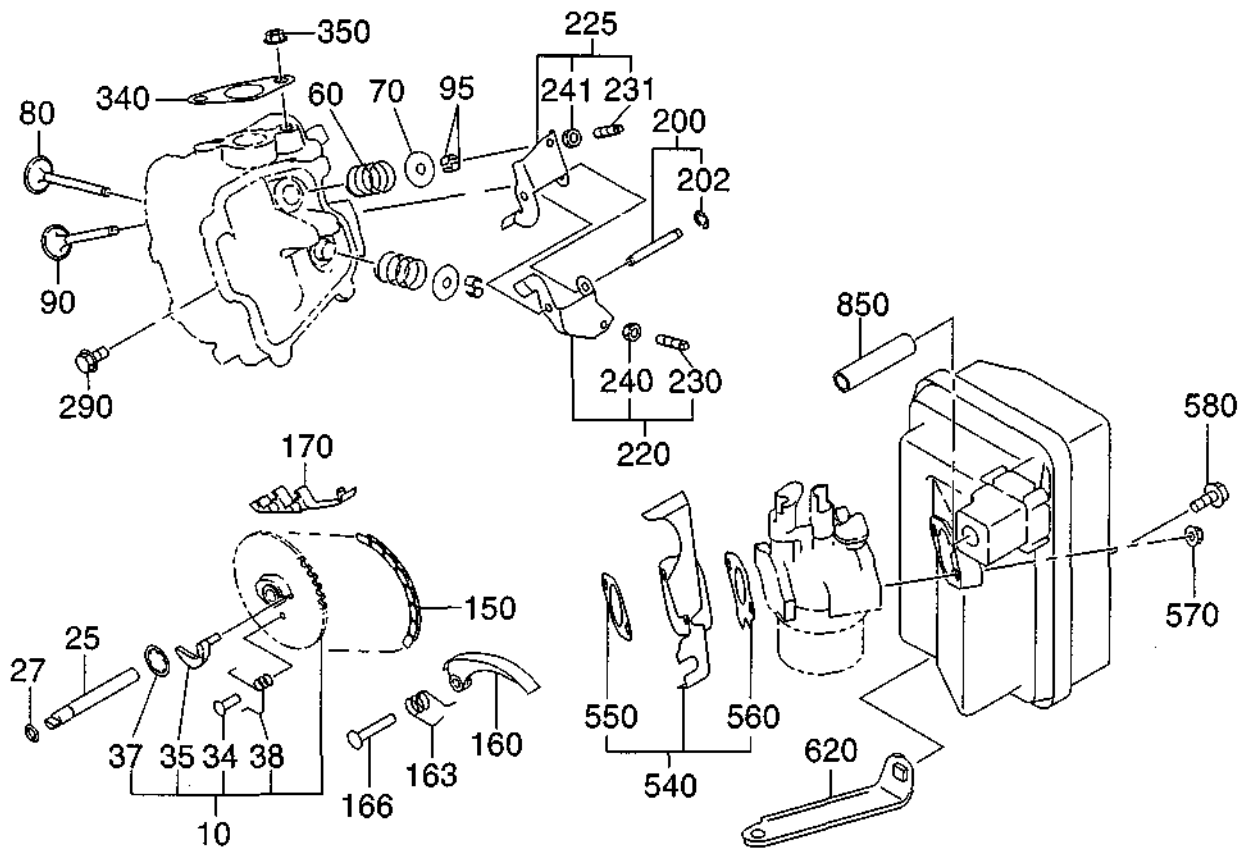


РИС. 317

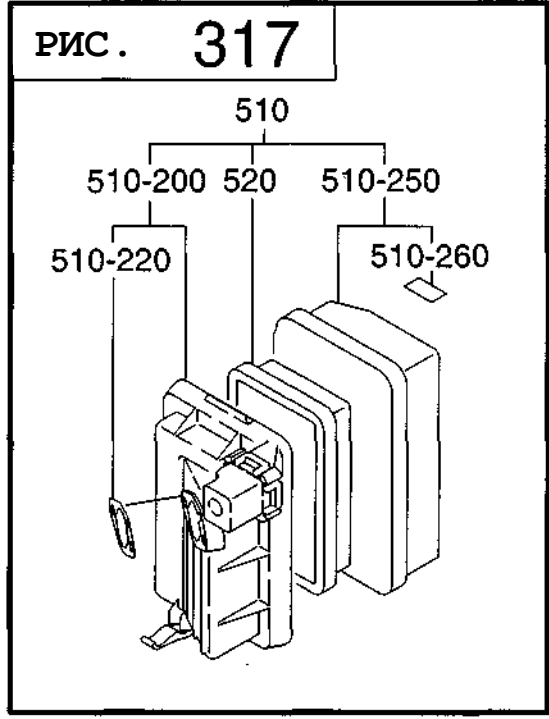
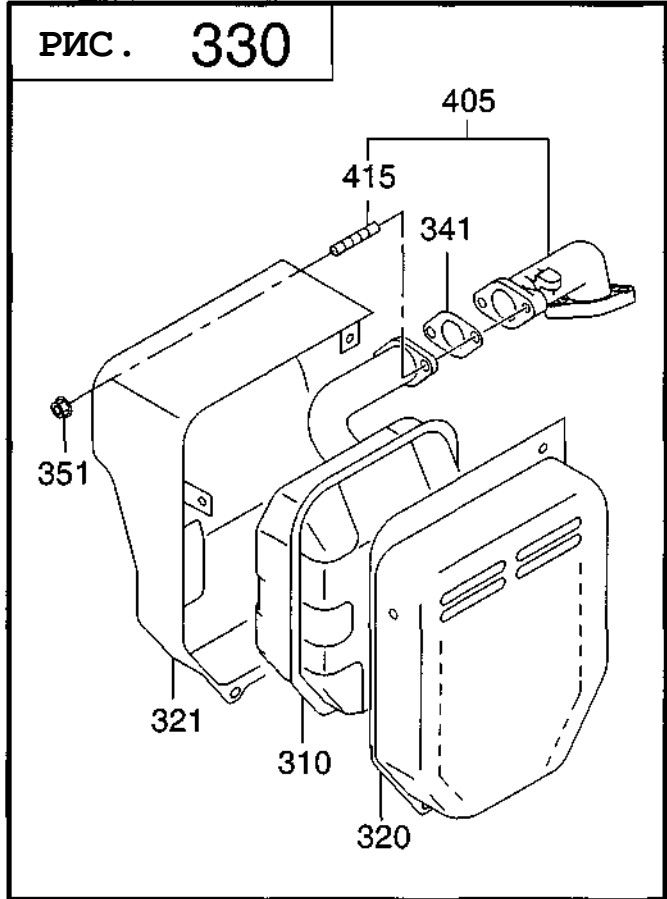


РИС. 330



3 ЗАБОР, СПУСК

№	НОМЕР ДЕТАЛИ		Наименование детали	Код № от-до	К-во	Примечание	№ взаимозаменяемой детали	РИС. №
		НОМЕР ДЕТАЛИ						
10	278-31601-31		КУЛАЧКОВЫЙ ВАЛ СБ	-	1	85DX2.9B N=40		300
25	277-35101-03		ШТИФТ (КУЛАЧКОВЫЙ ВАЛ)	-	1	9DX78.5L		300
27	024-00600-10		УПЛОТНИТЕЛЬНОЕ КОЛЬЦО	-	1	5.8DX9.6D		300
34	277-38601-03		ШТИФТ (ПРУЖИНА)	-	1	4DX8DX9L		300
35	277-36401-03		РЫЧАГ ВЫКЛЮЧЕНИЯ	-	1			300
37	277-36501-03		ЗАЖИМ	-	1	13.8DX20.3DX0.4T		300
38	279-38701-13		ПРУЖИНА ОБРАТНОГО	-	1	5.3DX0.6DX5.5LN=5.7		300
60	279-33601-03		ПРУЖИНА КЛАПАНА	-	2	19.2DX2.3DX27.4L		300
70	269-33701-03		СТОПОР ПРУЖИНЫ	-	2			300
80	277-33401-Н3		КЛАПАН ЗАБОРА	6291-	1	25.5DX5.5DX68.1L		300
	277-33401-13		КЛАПАН ЗАБОРА	-6290	1	25.5DX5.5DX68.1L	277-33401-Н3	300
90	277-33501-Н3		КЛАПАН СПУСКА	6291-	1	23.5DX5.5DX68.1L		300
	277-33501-13		КЛАПАН СПУСКА	-6290	1	23.5DX5.5DX68.1L	277-33501-Н3	300
95	132-10КА0-31		ЗАЖИМНЫЙ КЛАПАН ЗАЖИМНЫЙ КЛАПАН	-	4			300
150	278-35601-11		ЦЕПЬ ПРИВОДА РАСПРЕДЕЛИТЕЛЬН	-	1	92 LINK		300
160	277-36911-03		НАТЯЖНОЙ МЕХАНИЗМ	-	1			300
163	277-37101-03		ПРУЖИНА (НАТЯЖНОЙ	-	1	10DX1.8DX14L N=4.5		300
166	277-36902-03		ШТИФТ (НАТЯЖНОЙ МЕХАНИЗМ)	-	1	6DX13DX34L		300
170	277-36913-13		НАПРАВЛЯЮЩАЯ ЦЕПИ	-	1			300
200	277-35002-01		ШТИФТ (КОРОМЫСЛО) СБ	-	1	6DX46L		300
202	003-13050-00		ЗАЖИМ	-	1			300
220	277-36201-00		КОРОМЫСЛО КЛАПАНА (ЗАБ), СЕ	-	1			300
225	277-36202-00		КОРОМЫСЛО КЛАПАНА (СП), СЕ	-	1			300
230	014-90500-20		РЕГУЛИРОВОЧНЫЙ ВИНТ	-	1	M5X0.5X23L		300
231	014-90500-20		РЕГУЛИРОВОЧНЫЙ ВИНТ	-	1	M5X0.5X23L		300
240	017-00500-30		ГАЙКА	-	1	M5X0.5X4.1H		300
241	017-00500-30		ГАЙКА	-	1	M5X0.5X4.1H		300
290	011-00600-20		ФЛАНЦЕВЫЙ БОЛТ	-	1	M6X1.0X14DX12L		300
310	277-30201-21		ГЛУШИТЕЛЬ СБ	-	1	ГЕНЕРАТОР		330
320	277-34501-01		КРЫШКА ГЛУШИТЕЛЯ (1) СБ	-	1	ГЕНЕРАТОР		330
321	277-34601-01		КРЫШКА ГЛУШИТЕЛЯ (2) СБ	-	1	ГЕНЕРАТОР		330
340	277-35201-13		УПЛОТНИТЕЛЬНАЯ ПРОКЛАДКА	-	1	T=0.2 26D 9DX58P		300
341	277-35201-01		УПЛОТНИТЕЛЬНАЯ ПРОКЛАДКА СБ	6686-	1	T=1.6 28D 8.5DX52P		330
	263-35201-A1		УПЛОТНИТЕЛЬНАЯ ПРОКЛАДКА, СПУСК	-6685	1	T=1. 6 28D 8.5DX52P	277-35201-01	330
350	980-20082-80		ГАЙКА С ФЛАНЦЕМ	-	2			300
351	980-20082-80		ГАЙКА С ФЛАНЦЕМ	-	2			330

РИС. 400

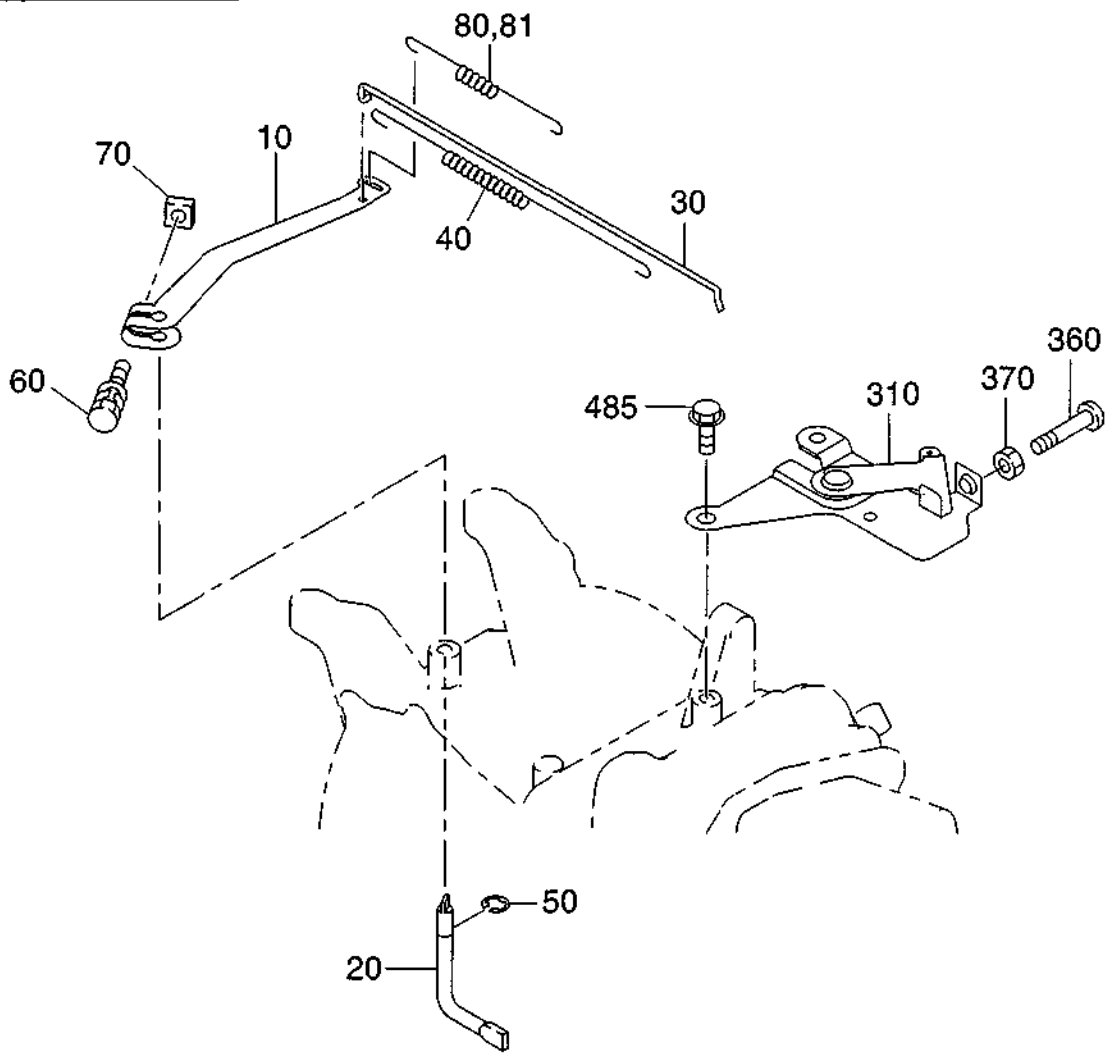


РИС. 500

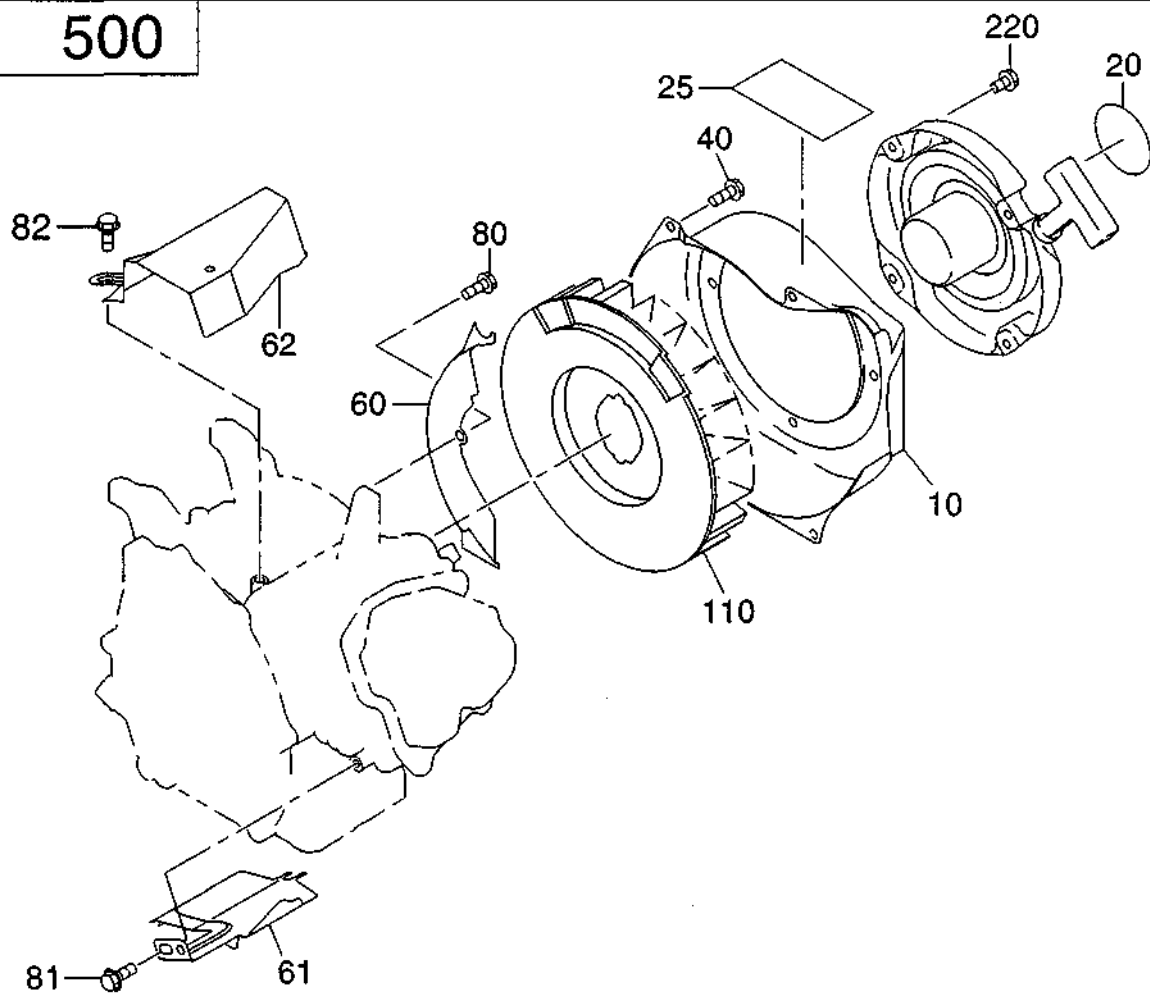


РИС. 520

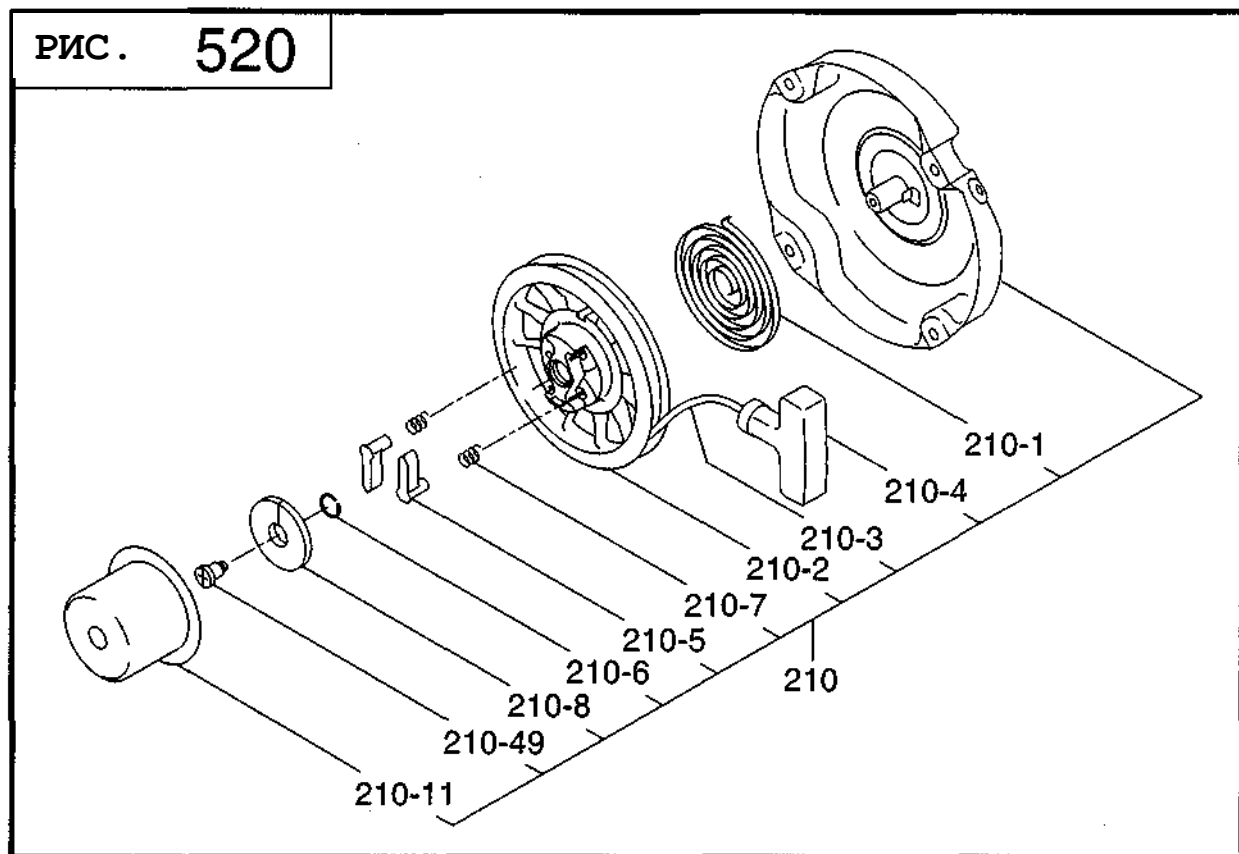


РИС. 600

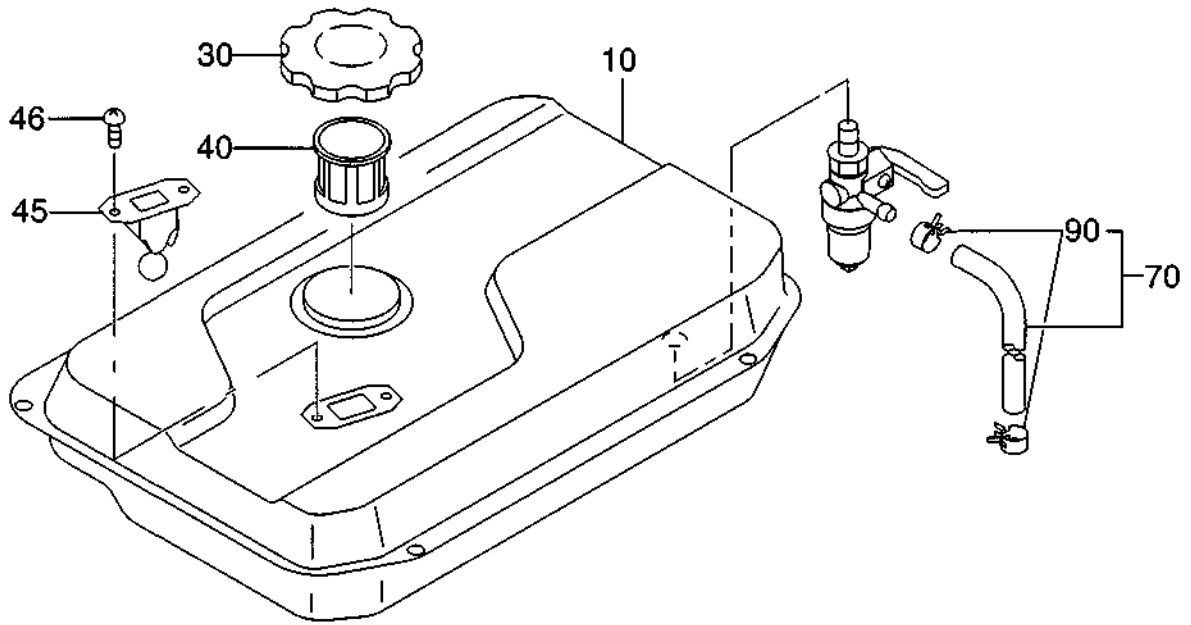


РИС. 630

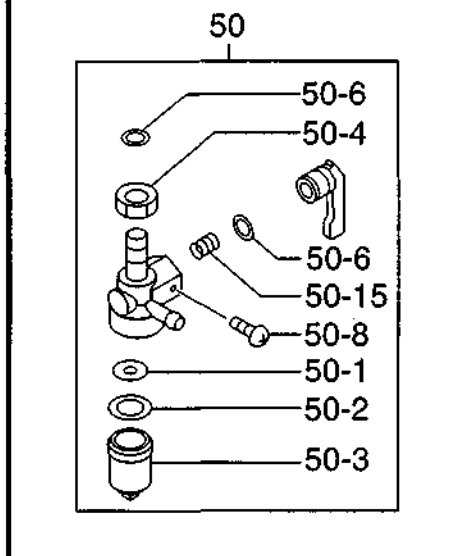
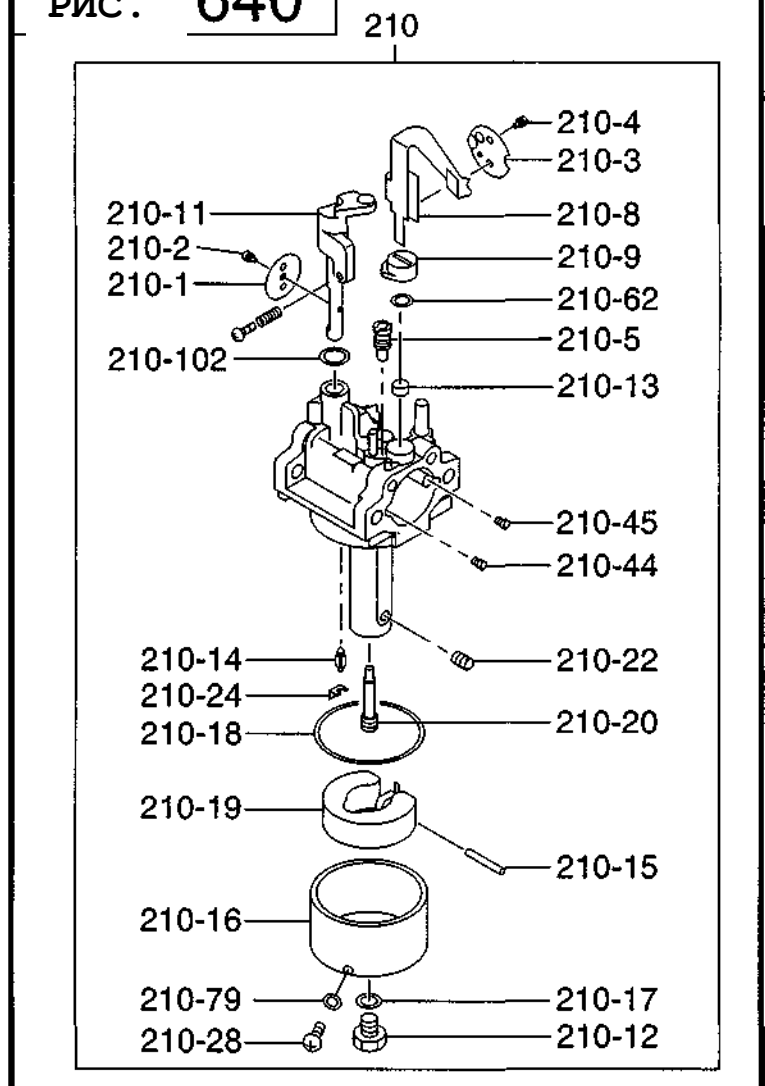


РИС. 640



6 ТОПЛИВО, СМАЗОЧНЫЙ МАТЕРИАЛ

№	НОМЕР ДЕТАЛИ		Наименование детали	Код № от-до	К-во	Примечание	№ взаимозаменяемой детали	РИС. №
		НОМЕР ДЕТАЛИ						
10	270-61718-01		ТОПЛИВНЫЙ БАК СБ	-				600
30	043-05900-11		КРЫШКА ТОПЛИВНОГО БАКА,	-		59DX102DX15H		600
40	064-15400-11		ТОПЛИВНЫЙ ФИЛЬТР	-		54DX58DX48H		600
45	064-80018-00		УКАЗАТЕЛЬ УРОВНЯ ТОПЛИВА В БАКЕ СБ	-				600
46	014-50500-40		ВИНТ (COUNTER HEAD)	-		M5X0.8X10L		600
50	064-20100-01		ТОПЛИВООЧИСТИТЕ ЛЬ, СЕ	-				630
- 1	064-20041-10		ФИЛЬТР	-				630
- 2	064-20014-30		РЕЗИНОВАЯ ПРОКЛАДКА	-				630
- 3	064-20014-10		КРЫШКА	-				630
- 4	064-20100-20		КОНТРГАЙКА	-				630
- 6	064-20003-30		УПЛОТНИТЕЛЬНОЕ КОЛЬЦО	-				630
- 8	064-20027-90		СТОПОРНЫЙ БОЛТ	-				630
- 15	064-20032-30		ПРУЖИНА	-				630
70	269-62603-01		ТОПЛИВНЫЙ ТРУБОПРОВОД 3 СБ	-				600
90	056-11100-20		ЗАЖИМ ДЛЯ ШЛАНГА	-		11.5DX8BX0.7T		600
210	278-62314-10		КАРБЮРАТОР, СЕ	-				640
- 1	277-62535-08		ДРОССЕЛЬНАЯ ЗАСЛОНКА	-		#160		640
- 2	209-62351-08		ВИНТ	-				640
- 3	277-62527-08		ВОЗДУШНАЯ ЗАСЛОНКА	-				640
- 4	237-62451-08		ВИНТ	-				640
- 5	278-62420-08		ВСПОМОГАТЕЛЬНЫЙ ЖИКЛЕР	-				640
- 8	277-62522-08		РЫЧАГ ДРОССЕЛЯ	-				640
- 9	277-62570-28		КОЛЬЦО	-				640
- 11	277-62531-18		ОСЬ ДРОССЕЛЯ-А	-				640
- 12	227-62451-08		БОЛТ	-				640
- 13	277-62571-08		КОЛЬЦО	-				640
- 14	277-62500-08		СТРЕЛКА	-				640
- 15	277-62515-08		ШТОК	-				640
- 16	277-62506-08		КОРПУС ПОПЛАВКА	-				640
- 17	214-62450-08		УПАКОВКА	-				640
- 18	214-62540-08		УПАКОВКА КОРПУСА	-				640
- 19	226-62506-08		ПОПЛАВОК, СЕ	-				640
- 20	278-62440-08		ГЛАВНЫЙ ЖИКЛЕР	-				640
- 22	277-62403-08		ТОПЛИВНЫЙ ЖИКЛЕР	-		#85		640
- 24	226-62701-18		ЗАЖИМ	-				640
- 28	277-62360-08		БОЛТ	-				640

РИС. 700

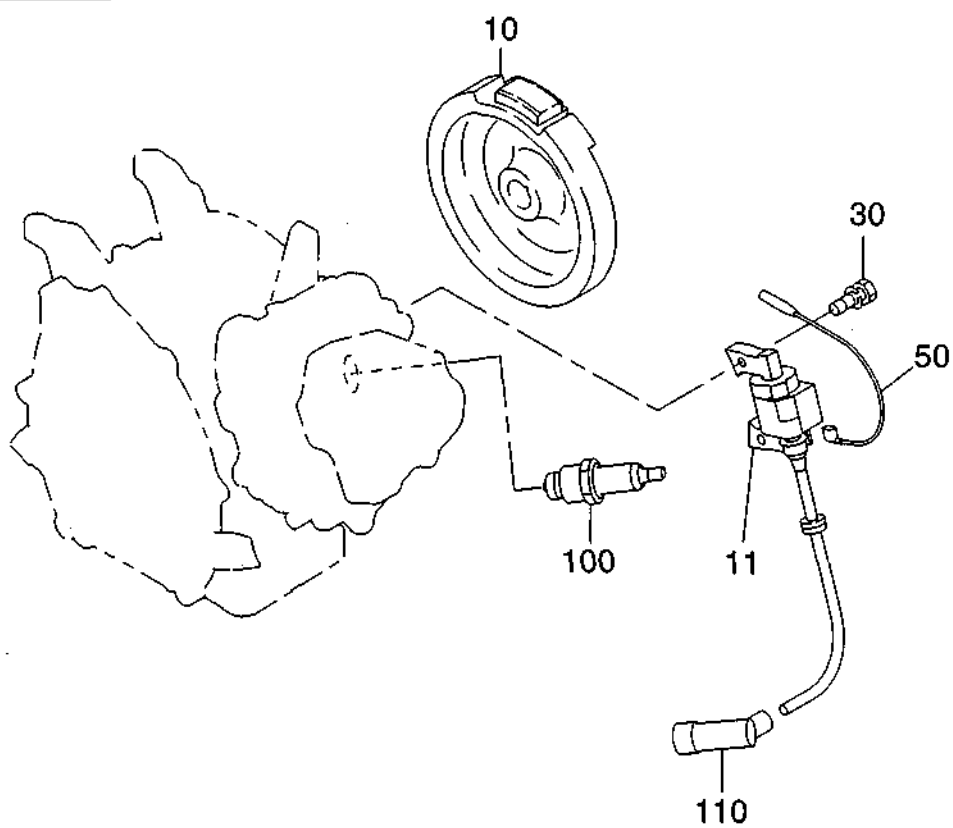


РИС. 770

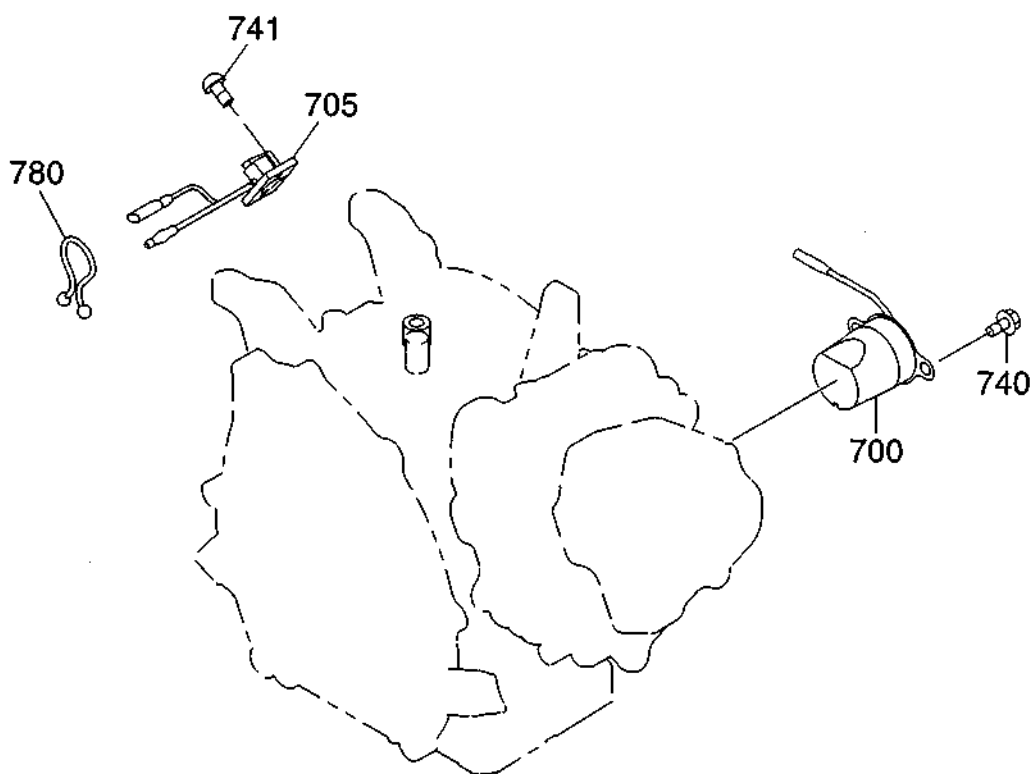


РИС. 900

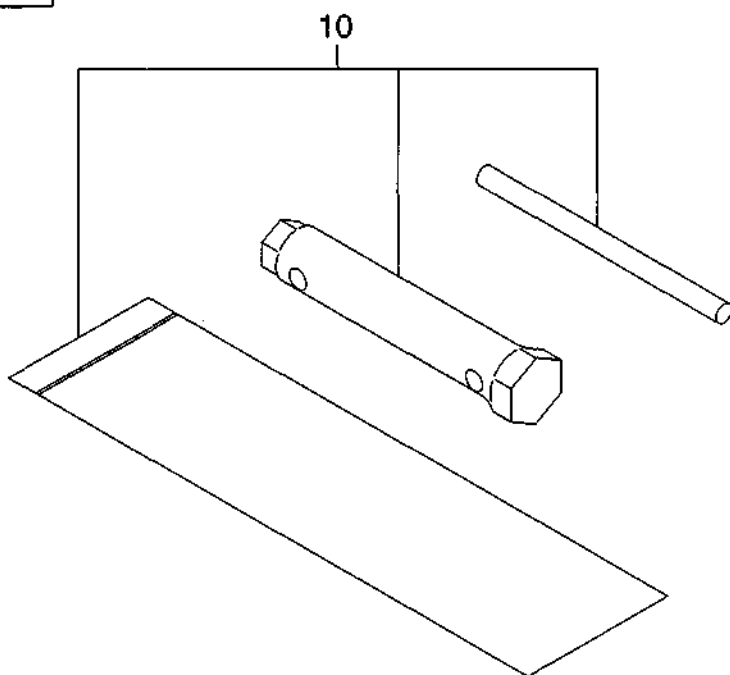


РИС. 2200

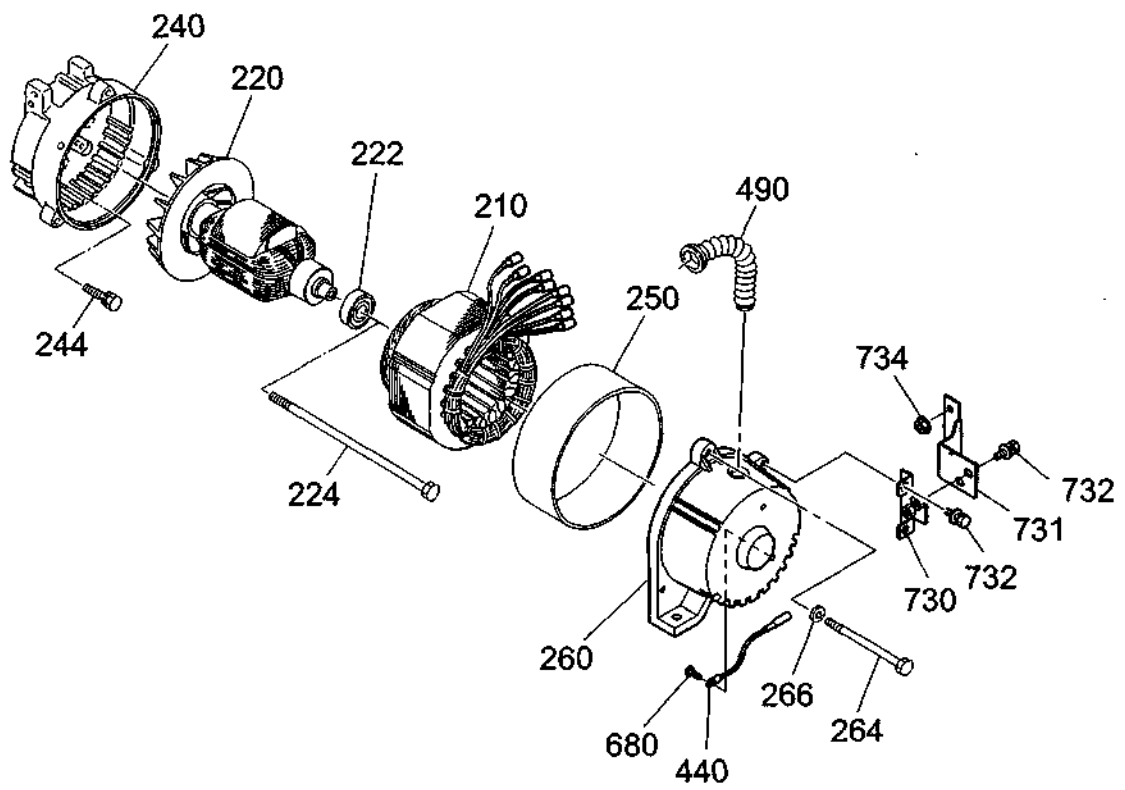


РИС. 2300

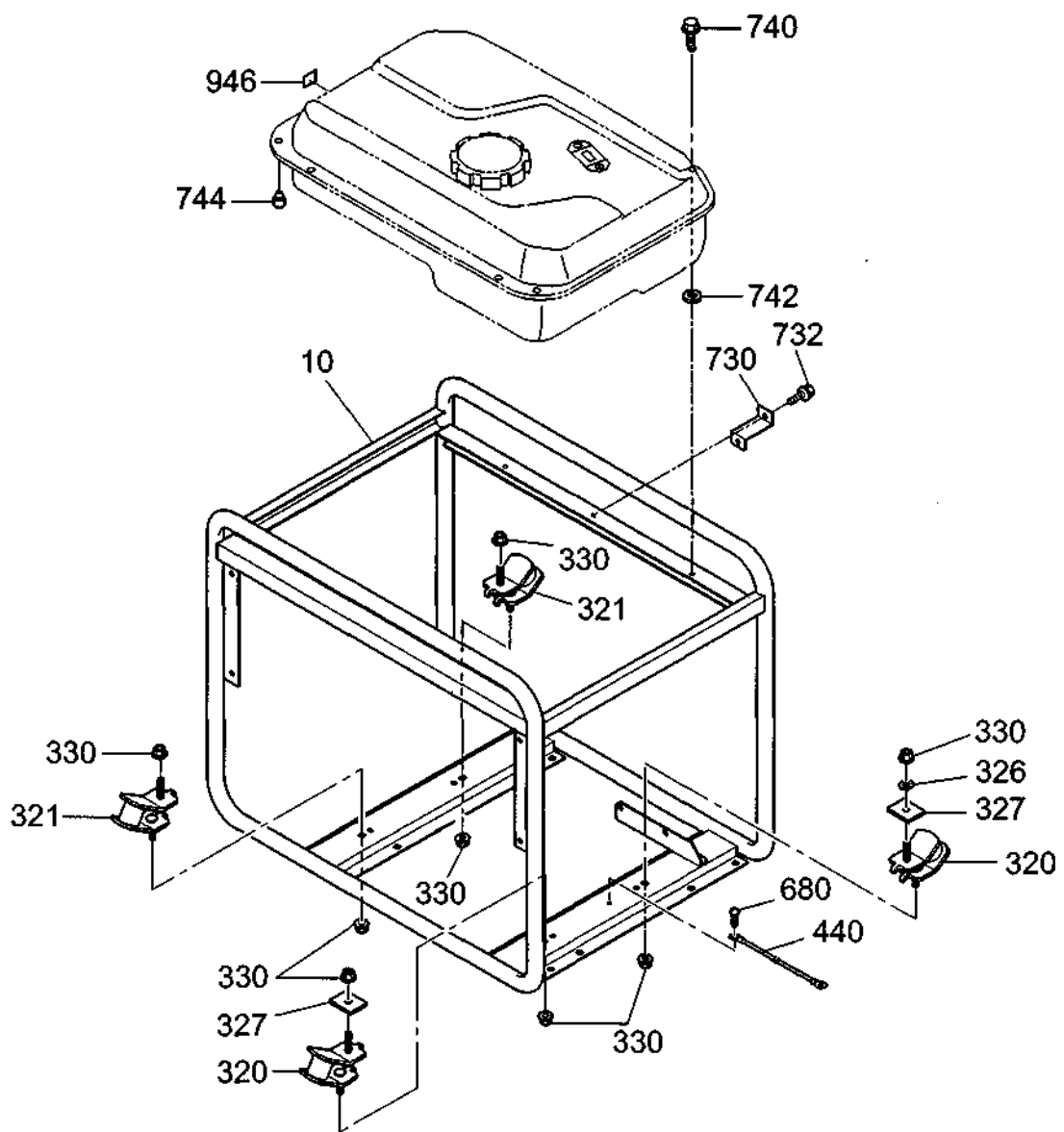


РИС. 2400

50Hz-220V

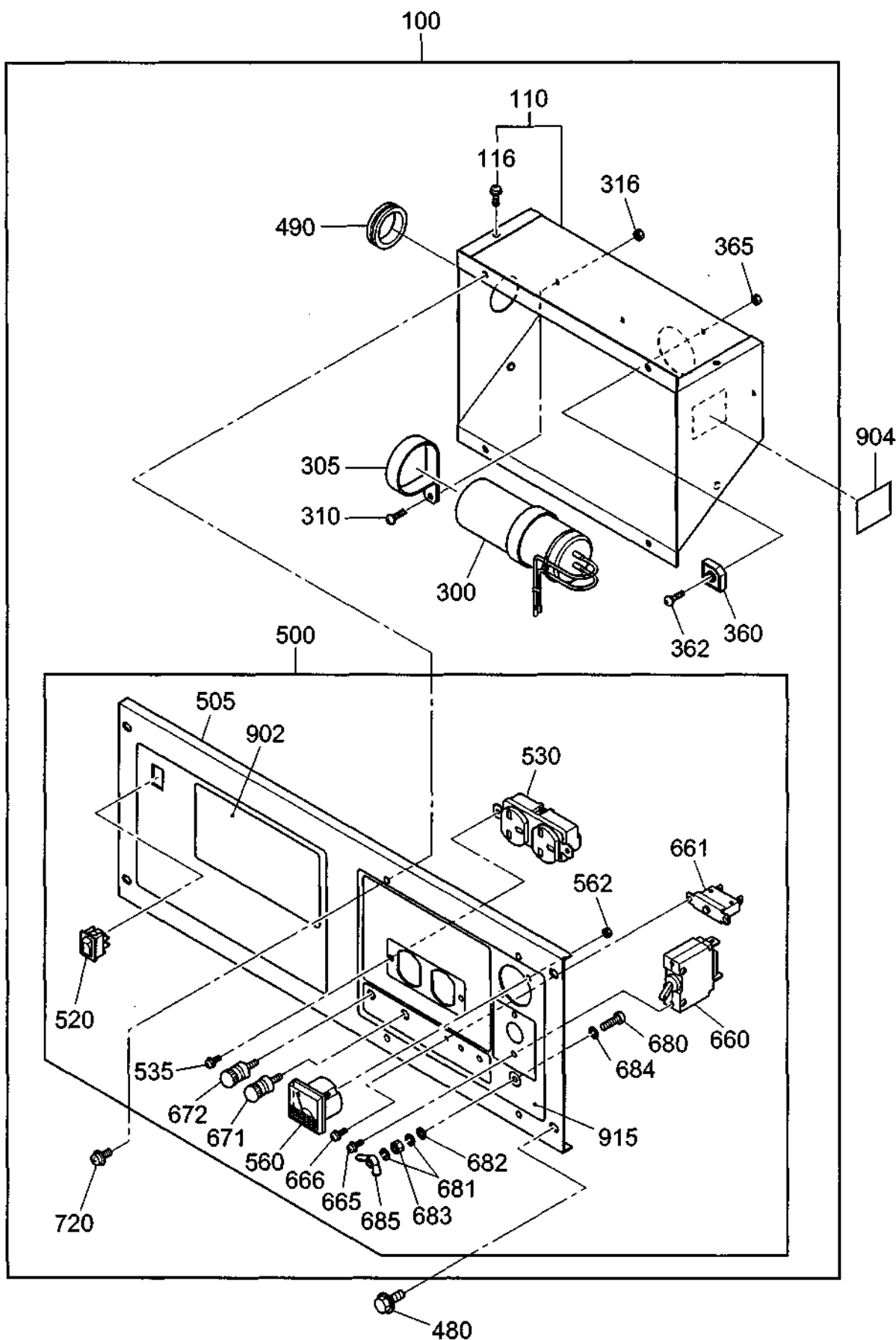
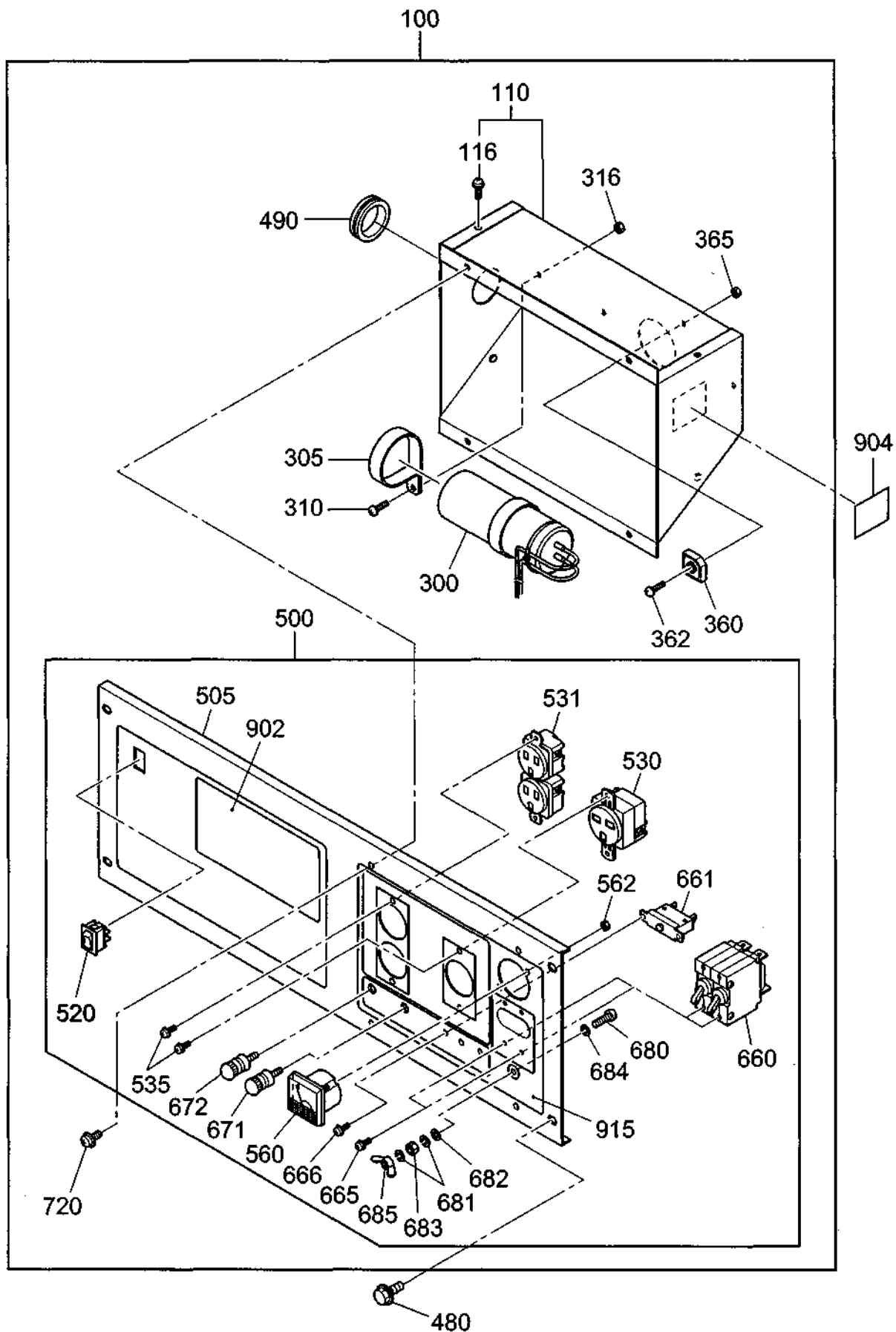


РИС. 2400

60Hz-120V/240V



24 БЛОК УПРАВЛЕНИЯ

№	НОМЕР ДЕТАЛИ		Наименование детали		Код № от-до	К-во	Примечание	№ взаимозаменяемой детали	РИС. №
		НОМЕР ДЕТАЛИ		№ Спец.-ии.					
100	35В-70101-00		БЛОК УПРАВЛЕНИЯ, СЕ		-	1			2400
	35В-70106-00		RLE36044010		-	1			2400
110	35В-71101-02		БЛОК УПРАВЛЕНИЯ, БЛ		-	1			2400
116	359-59929-08		ВИНТ И КОЛЬЦЕВАЯ ПРОКЛАДКА, СЕ		-	4			2400
300	35В-72001-03		КОНДЕНСАТОР СБ		-	1			2400
305	30G-47605-08		ДЕРЖАТЕЛЬ КОНДЕНСАТОРА		-	2			2400
310	390-49972-08		ВИНТ		-	2			2400
316	002-17040-00		ГАЙКА		-	2			2400
360	353-45804-08		РЯД ДИОДОВ, СЕ		-				2400
362	004-36042-00		ВИНТ И КОЛЬЦЕВАЯ ПРОКЛАДКА		-				2400
365	002-17030-00		ГАЙКА		-				2400
480	011-00600-80		ФЛАНЦЕВЫЙ БОЛТ		-	4	M6X1.0X14DX12L		2400
490	389-89001-03		ИЗОЛИРУЮЩАЯ ВТУЛКА		-				2400
500	35В-70201-00		ПАНЕЛЬ А, СЕ		-				2400
	35В-70206-00		RLE36044010		-				2400
505	35В-71001-02		ПЕРЕДНЯЯ ПАНЕЛЬ, БЛ		-				2400
	35В-71004-02		RLE36044010		-				2400
520	35А-72002-03		КУЛИСНЫЙ ПЕРЕКЛЮЧАТЕЛЬ		-				2400
530	388-45746-08		РОЗЕТКА ПЕРЕМЕННОГО ТОКА		-		АС250V 15А		2400
	378-45738-08		RLE360440100		-		АС250V 15А		2400
531	*****		ШТЕПСЕЛЬНАЯ РОЗЕТКА						
	343-11362-18		RLE36044010		-		АС125V 15АХ2		2400
535	351-49920-08		ВИНТ И КОЛЬЦЕВАЯ ПРОКЛАДКА, СЕ		-				2400
560	391-47900-11		ВОЛЬТМЕТР ПЕРЕМЕННОГО ТОКА		-		КЛАСС 200В		2400
	391-47802-01		RLE36044010		-		КЛАСС 100В		2400
562	388-49801-08		ГАЙКА		-				2400
660	392-43001-03		АВТОМАТИЧЕСКИЙ ВЫКЛЮЧАТЕЛЬ		-				2400
	353-45643-08		RLE36037010		-				2400
661	352-45620-08		АВТОМАТИЧЕСКИЙ ВЫКЛЮЧАТЕЛЬ		-				2400
665	31В-79011-03		ВИНТ И КОЛЬЦЕВАЯ ПРОКЛАДКА, СЕ		-				2400
666	31В-79011-03		ВИНТ И КОЛЬЦЕВАЯ ПРОКЛАДКА, СЕ		-				2400
671	363-45701-08		КЛЕММНЫЙ БОЛТ		-		КРАСНЫЙ 20А		2400
672	363-45700-08		КЛЕММНЫЙ БОЛТ		-		ЧЕРНЫЙ 20А		2400
680	356-49907-08		ВИНТ		-				2400
681	332-00050-08		ПРУЖИННАЯ ШАЙБА		-	2			2400
682	353-49903-08		ШАЙБА		-	1			2400

СПИСОК ИНДЕКСОВ НОМЕРОВ ДЕТАЛЕЙ (РИС. №. 100-900)

№ детали	Наименование детали	Рис.№
KU3-11070-01	ПОПЛАВОК С/У СБ4	770 705
001-04061-60	ФЛАНЦЕВЫЙ БОЛТ	500 80
001-04083-50	ФЛАНЦЕВЫЙ БОЛТ	100 300
001-04083-50	ФЛАНЦЕВЫЙ БОЛТ	100 631
001-14061-60	БОЛТ И КОЛЬЦЕВАЯ ПРОКЛАДКА,	770 740
001-14062-50	БОЛТ И КОЛЬЦЕВАЯ ПРОКЛАДКА,	700 30
002-17060-00	ГАЙКА	400 370
002-38060-00	ГАЙКА С ФЛАНЦЕМ	300 570
003-13050-00	ЗАЖИМ	300 202
003-13050-00	ЗАЖИМ	400 50
004-31064-00	ВИНТ	400 360
010-50603-51	БОЛТ С КРУПНОЙ ГОЛОВКОЙ	100 70
010-50802-90	БОЛТ С КРУПНОЙ ГОЛОВКОЙ	100 60
010-50802-90	БОЛТ С КРУПНОЙ ГОЛОВКОЙ	330 415
011-00600-10	ФЛАНЦЕВЫЙ БОЛТ	500 220
011-00600-20	ФЛАНЦЕВЫЙ БОЛТ	100 710
011-00600-20	ФЛАНЦЕВЫЙ БОЛТ	300 290
011-00600-20	ФЛАНЦЕВЫЙ БОЛТ	400 485
011-00600-20	ФЛАНЦЕВЫЙ БОЛТ	500 81
011-00600-20	ФЛАНЦЕВЫЙ БОЛТ	500 82
011-00600-30	ФЛАНЦЕВЫЙ БОЛТ	500 40
011-00600-50	ФЛАНЦЕВЫЙ БОЛТ	300 580
011-00802-40	ФЛАНЦЕВЫЙ БОЛТ	100 630
011-00803-10	ФЛАНЦЕВЫЙ БОЛТ	100 631
013-00602-40	БОЛТ И КОЛЬЦЕВАЯ ПРОКЛАДКА,	400 60
014-50500-40	ВИНТ (ГОЛОВКА СЧЕТЧИКА)	600 46
014-90500-20	РЕГУЛИРОВОЧНЫЙ ВИНТ	300 230
014-90500-20	РЕГУЛИРОВОЧНЫЙ ВИНТ	300 231
015-00400-90	САМОНАРЕЗАЮЩИЙСЯ ВИНТ	770 741
017-00500-30	ГАЙКА	300 240
017-00500-30	ГАЙКА	300 241
018-01400-20	ГАЙКА С ФЛАНЦЕМ	200 50
018-60600-20	ГАЙКА	400 70
021-11400-20	УПЛОТНИТЕЛЬНАЯ ПРОКЛАДКА	100 90
021-31600-20	УПЛОТНИТЕЛЬНАЯ ПРОКЛАДКА	100 280
021-31600-20	УПЛОТНИТЕЛЬНАЯ ПРОКЛАДКА	100 281
024-00600-10	УПЛОТНИТЕЛЬНОЕ КОЛЬЦО	300 27
032-30300-10	ПОЛУКРУГЛАЯ ШПОНКА	200 70
040-11400-30	ЗАГЛУШКА	100 80
043-05900-11	КРЫШКА ТОПЛИВНОГО БАКА, СЕ	600 30
044-00600-20	САЛЬНИК	100 75
044-02502-00	САЛЬНИК	100 30
044-02502-10	САЛЬНИК	100 220
056-11100-20	ЗАЖИМ ДЛЯ ШЛАНГА	600 90
056-51600-10	ЗАЖИМ	200 380
056-90000-20	ЗАМОК-УПОР	770 780
060-02501-40	ПОДШИПНИК КАЧЕНИЯ	100 230
060-02800-21	ПОДШИПНИК КАЧЕНИЯ	100 40
064-15400-11	ТОПЛИВНЫЙ ФИЛЬТР	600 40
064-20003-30	УПЛОТНИТЕЛЬНОЕ КОЛЬЦО	630 50
064-20014-10	КРЫШКА	630 50
064-20014-30	РЕЗИНОВАЯ УПЛОТНЯЮЩАЯ	630 50
064-20027-90	СТОПОРНЫЙ БОЛТ	630 50
064-20032-30	ПРУЖИНА	630 50
064-20041-10	ФИЛЬТР	630 50
064-20100-01	ТОПЛИВООЧИСТИТЕЛЬ. СЕ	630 50

№ детали	Наименование детали	Рис.№
064-20100-20	КОЛПАК СВЕЧИ ЗАЖИГАНИЯ	630 50
064-80018-00	МАРКИРОВОЧНЫЙ ЗНАК	600 45
065-01401-50	ПРЕДУПРЕЖДАЮЩИЙ ЗНАК	700 100
065-50002-70	МАРКИРОВОЧНЫЙ ЗНАК	700 110
073-20044-30	ВОЗДУШНЫЙ ЖИКЛЕР	317 510
073-20051-81	ВОЗДУШНЫЙ ЖИКЛЕР	500 25
073-20054-70	ВОЗДУШНЫЙ ЖИКЛЕР	500 20
106-62410-08	ВИНТ	640 210
106-62411-08	УПАКОВКА	640 210
132-10КА0-31	УПАКОВКА КОРПУСА	300 95
209-62351-08	ПОПЛАВОК, СЕ	640 210
214-62450-08	ЗАЖИМ	640 210
214-62540-08	ФРИКЦИОННАЯ ПРУЖИНА	640 210
226-62506-08	УСТАНОВОЧНЫЙ ВИНТ	640 210
226-62701-18	БОЛТ	640 210
227-50131-08	УПАКОВКА	520 210
227-50135-08	УПЛОТНЕНИЕ	520 210
227-50152-08	НАПРАВЛЯЮЩАЯ КЛАПАНА	520 210
227-62451-08	ВИНТ	640 210
236-62541-08	УПЛОТНЕНИЕ	640 210
236-62680-08	РУКОЯТКА СТАРТЕРА	640 210
237-14202-03	УПЛОТНИТЕЛЬНАЯ ПРОКЛАДКА,	100 20
237-62451-08	СТОПОР ПРУЖИНЫ	640 210
246-62390-08	БОБИНА	640 210
261-50100-08	ТОПЛИВНЫЙ ТРУБОПРОВОД З СБ	520 210
263-35201-А1	СПИРАЛЬНАЯ ПРУЖИНА	330 341
269-33701-03	ХРАПОВОЙ МЕХАНИЗМ	300 70
269-50120-08	НАПРАВЛЯЮЩАЯ ХРАПОВОГО	520 210
269-62603-01	ТОПЛИВНЫЙ БАК СБ	600 70
270-50115-08	КРЫШКА ОСНОВНОГО	520 210
270-50125-08	УПЛОТНИТЕЛЬНАЯ ПРОКЛАДКА	520 210
270-50261-08	ИЗГИБ ТРУБОПРОВОДА	520 210
270-61718-01	ИЗГИБ ТРУБОПРОВОДА	600 10
277-11001-31	КРЫШКА КОРОМЫСЛА СБ	100 210
277-15001-23	КРЫШКА КОРОМЫСЛА СБ	100 620
277-15011-03	УПЛОТНИТЕЛЬНАЯ ПРОКЛАДКА	100 50
277-15011-03	УПЛОТНИТЕЛЬНАЯ ПРОКЛАДКА	100 700
277-15501-01	УПЛОТНЕНИЕ ЗОЛОТНИКА	100 680
277-15503-01	ШАТУННЫЙ БОЛТ	100 680
277-16001-03	ШТИФТ ПОРШНЯ	100 690
277-16001-13	ШТИФТ ПОРШНЯ	100 690
277-16010-01	ПОРШЕНЬ	100 26
277-23001-03	ПОРШЕНЬ	200 320
277-23301-03	ПОРШЕНЬ	200 350
277-23301-13	ПОРШЕНЬ	200 350
277-23401-Н3	ПОРШЕНЬ	200 360
277-23401-Ј3	ПОРШЕНЬ	200 360
277-23403-Н3	НАБОР ПОРШНЕВЫХ КОЛЕЦ	200 361
277-23403-Ј3	НАБОР ПОРШНЕВЫХ КОЛЕЦ	200 361
6 277-23404-Н3	НАБОР ПОРШНЕВЫХ КОЛЕЦ	200 362
3 277-23404-Ј3	ГЛУШИТЕЛЬ СБ	200 362
2 277-23501-17	УПАКОВКА	200 370
8 277-23502-17	КОЛПАК СВЕЧИ ЗАЖИГАНИЯ	200 371
15 277-23503-17	МАРКИРОВОЧНЫЙ ЗНАК	200 372
1 277-30201-21	ПРЕДУПРЕЖДАЮЩИЙ ЗНАК	330 310
277-32604-08	МАРКИРОВОЧНЫЙ ЗНАК	317 510

СПИСОК ИНДЕКСОВ НОМЕРОВ ДЕТАЛЕЙ (РИС. № 100- 900)

№ детали	Наименование детали	Рис. №		№ детали	Наименование детали	Рис. №
277-32622-20	ВОЗДУХООЧИСТИТЕЛЬ,	317 510		277-62571-08	ПРОВОД 2 СБ	640 210
277-32632-08	ОСНОВАНИЕ СБ	317 510-	-200	277-63601-13	ДАТЧИК МАСЛА СБ	100 270
277-32643-18	КРЫШКА СБ	317 510-	-250	277-65001-03	ДАТЧИК МАСЛА СБ	100 275
277-32661-17	ЭЛЕМЕНТ СБ	317 520		277-73102-Н1	ПУСКОВАЯ БОБИНА СБ	700 50
277-32762-08	ТРУБОПРОВОД САПУНА	317 850		277-76301-11	НАБОР ИНСТРУМЕНТОВ	770 700
277-32902-Ј1	ИЗОЛЯТОР СБ	300 540		277-76301-21	НАБОР	770 700
277-33401-Н3	КЛАПАН ЗАБОРА	300 80		277-79431-01	КАРТЕР ДВИГАТЕЛЯ СБ	700 11
277-33401-13	КЛАПАН ЗАБОРА	300 80		277-90301-НО	ГОЛОВКА ЦИЛИНДРА	900 10
277-33501-Н3	КЛАПАН СПУСКА	300 90		277-99001-27	КОЛЕНЧАТЫЙ ВАЛ СБ	100 960
277-33501-13	КЛАПАН СПУСКА	300 90		278-10102-41	СОЕДИНИТЕЛЬНЫЙ	100 10
277-34001-01	ВЫПУСКНОЙ	330 405		278-13002-11	СОЕДИНИТЕЛЬНЫЙ	100 610
277-34501-01	КРЫШКА ГЛУШИТЕЛЯ (1)	330 320		278-20701-31	КУЛАЧКОВЫЙ ВАЛ СБ	200 10
277-34601-01	КРЫШКА ГЛУШИТЕЛЯ (2)	330 321		278-22501-10	ЦЕПЬ ПРИВОДА	200 310
277-35002-01	ШТИФТ (КОРОМЫСЛО)	300 200		278-22502-00	СКОБА (ВО) СБ	200 311
277-35101-03	ШТИФТ (КУЛАЧКОВЫЙ)	300 25		278-31601-31	РЕМЕННЫЙ ШКИВ	300 10
277-35201-01	УПЛОТНИТЕЛЬНАЯ	330 341		278-35601-11	РУЧНОЙ СТАРТЕР, СЕ	300 150
277-35201-13	УПЛОТНИТЕЛЬНАЯ	300 340		278-39001-01	КОРПУС	300 620
277-35902-Н3	УПЛОТНИТЕЛЬНАЯ	300 560		278-50145-08	ВОЗДУХОДУВКА	520 210
277-35902-Ј3	УПЛОТНИТЕЛЬНАЯ	300 560		278-50201-20	ВОЗДУХОВОД (КОРПУС)	520 210
277-35903-Н3	УПЛОТНИТЕЛЬНАЯ	300 550		278-51226-01	КАРБЮРАТОР, СЕ	500 10
277-35903-Ј3	КОРОМЫСЛО КЛАПАНА	300 550		278-54101-03	ВСПОМОГАТЕЛЬНЫЙ	500 110
277-36201-00	КОРОМЫСЛО КЛАПАНА	300 220		278-55001-01	ГЛАВНЫЙ ЖИКЛЕР	500 62
277-36202-00	РЫЧАГ ВЫКЛЮЧЕНИЯ	300 225		278-62314-10	МАХОВИК	640 210
277-36401-03	ЗАЖИМ	300 35		278-62420-08	ПРУЖИНА КЛАПАНА	640 210
277-36501-03	ШТИФТ (НАТЯЖНОЙ)	300 37		278-62440-08	ПРУЖИНА ОБРАТНОГО	640 210
277-36902-03	НАТЯЖНОЙ МЕХАНИЗМ	300 166		278-79240-21	ПРУЖИНА РЕГУЛЯТОРА	700 10
277-36911-03	НАПРАВЛЯЮЩАЯ ЦЕПИ	300 160		279-33601-03	ПРУЖИНА РЕГУЛЯТОРА	300 60
277-36913-13	ПРУЖИНА (НАТЯЖНОЙ)	300 170		279-38701-13	ПРУЖИНА РЕГУЛЯТОРА	300 38
277-37101-03	ШТИФТ (ПРУЖИНА)	300 163		279-42502-43	ТРОС СТАРТЕРА	400 80
277-38601-03	ВТУЛКА РЕГУЛЯТОРА	300 34		279-42505-33	ГАЙКА С ФЛАНЦЕМ	400 80
277-41901-03	ВАЛ РЕГУЛЯТОРА	100 260		279-42505-33	ГАЙКА С ФЛАНЦЕМ	400 81
277-42201-33	РЫЧАГ РЕГУЛЯТОРА	400 20		282-50111-18	ПРОВОД 2 СБ	520 210
277-42301-13	РЫЧАГ РЕГУЛЯТОРА	400 10		980-20082-80	ДАТЧИК МАСЛА СБ	300 350
277-42301-23	ПРУЖИНА РЕГУЛЯТОРА	400 10		980-20082-80	ДАТЧИК МАСЛА СБ	330 355
277-42510-03	ПРУЖИНА РЕГУЛЯТОРА	400 80				
277-42510-13	ШТОК РЕГУЛЯТОРА	400 80				
277-42701-01	ШТОК РЕГУЛЯТОРА	400 30				
277-42701-11	ПРУЖИНА ШТОКА	400 30				
277-42801-13	ПРУЖИНА ШТОКА	400 40				
277-42801-23	ПРИВОД РЕГУЛЯТОРА СБ	400 40				
277-45004-Н1	ПРИВОД РЕГУЛЯТОРА СБ	100 250				
277-45004-Ј1	УСТРОЙСТВО	100 250				
277-46501-11	РАЗДЕЛИТЕЛЬ 2	400 310				
277-52702-03	РАЗДЕЛИТЕЛЬ 1	500 61				
277-52711-11	РАЗДЕЛИТЕЛЬ 1	500 60				
277-52711-21	БОЛТ	500 60				
277-62360-08	ТОПЛИВНЫЙ ЖИКЛЕР	640 210-	-2			
277-62403-08	СТРЕЛКА	640 210-	-2			
277-62500-08	КОРПУС ПОПЛАВКА	640 210-	-14			
277-62506-08	ШТОК	640 210-	-1			
277-62515-08	РЫЧАГ ДРОССЕЛЯ	640 210-	-15			
277-62522-08	ВОЗДУШНАЯ ЗАСЛОНКА	640 210-	-8			
277-62527-08	ОСЬ ДРОССЕЛЯ-А	640 210-	-3			
277-62531-18	ДРОССЕЛЬНАЯ	640 210-	-11			
277-62535-08	КОЛЬЦО	640 210-	-1			
277-62570-28	КОЛЬЦО	640 210-	-9			

СПИСОК ИНДЕКСОВ НОМЕРОВ ДЕТАЛЕЙ (РИС. № 2200-2400)

№ детали	Наименование детали	Рис. №
002-17040-00	ГАЙКА	2400 316
002-17030-00	ГАЙКА	2400 365
002-38080-00	ГАЙКА С ФЛАНЦЕМ	2200 734
002-38080-00	ГАЙКА С ФЛАНЦЕМ	2300 330
003-10030-00	КОЛЬЦЕВАЯ	2300 326
003-20030-00	ПРУЖИННАЯ ШАЙБА	2200 266
004-31031-60	ВИНТ,	2200 680
004-36042-00	ВИНТ И КОЛЬЦЕВАЯ	2400 362
011-00600-80	ФЛАНЦЕВЫЙ БОЛТ	2400 480
011-00602-20	ФЛАНЦЕВЫЙ БОЛТ	2300 740
073-20050-80	МАРКИРОВОЧНЫЙ	2300 946
30А-82201-03	ШНУР ЗАЗЕМЛЕНИЯ СБ	2300 440
30С-47605-08	ДЕРЖАТЕЛЬ	2400 305
31В-79011-03	ВИНТ И КОЛЬЦЕВАЯ	2400 665
31В-79011-03	ВИНТ И КОЛЬЦЕВАЯ	2400 666
31В-79012-03	БОЛТ И КОЛЬЦЕВАЯ	2400 720
31С-65001-01	РЕЗИНОВАЯ ОПОРА, БЛ	2300 320
31С-69001-03	ПРОМЕЖУТОЧНАЯ	2300 327
332-00050-08	ПРУЖИННАЯ ШАЙБА	2400 681
343-11362-18	ШТЕПСЕЛЬНАЯ	2400 531
35А-52001-01	ЗАДНЯЯ КРЫШКА	2200 260
35А-53001-01	ПРОВОД СБ	2200 440
35А-63001-01	КРОНШТЕЙН	2200 730
35А-63003-01	КРОНШТЕЙН	2300 730
35А-64001-01	ФЛАНЦЕВЫЙ БОЛТ	2300 732
35А-72002-03	КУЛИСНЫЙ	2400 520
35В-51001-01	РОТОР СБ	2200 220
35В-51002-01	СТАТОР СБ	2200 210
35В-51004-01	СТАТОР СБ	2200 210
35В-61001-01	ТРУБЧАТАЯ РАМА СБ	2300 10
35В-63001-01	КРОНШТЕЙН	2200 731
35В-70101-00	БЛОК УПРАВЛЕНИЯ, СЕ	2400 100
35В-70106-00	БЛОК УПРАВЛЕНИЯ, СЕ	2400 100
35В-70201-00	ПАНЕЛЬ А СЕ	2400 500
35В-70206-00	ПАНЕЛЬ А СЕ	2400 500
35В-71004-02	ПЕРЕДНЯЯ ПАНЕЛЬ БЛ	2400 505
35В-71002-02	ПЕРЕДНЯЯ ПАНЕЛЬ БЛ	2400 505
35В-71101-02	БЛОК УПРАВЛЕНИЯ БЛ	2400 110
35В-71201-02	МАРКИРОВОЧНЫЙ	2400 915
35В-71202-02	МАРКИРОВОЧНЫЙ	2400 915
35В-71203-02	МАРКИРОВОЧНЫЙ	2400 902
35В-72001-03	КОНДЕНСАТОР СБ	2400 300
35В-82106-03	МАРКИРОВОЧНЫЙ	2400 904
35В-82103-03	МАРКИРОВОЧНЫЙ	2400 904
35С-62003-01	РЕЗИНОВАЯ ОПОРА	2300 744
351-49920-08	ВИНТ И КОЛЬЦЕВАЯ	2400 535
352-45620-08	АВТОМАТИЧЕСКИЙ	2400 661
353-45643-08	АВТОМАТИЧЕСКИЙ	2400 660
353-45804-08	РЯД ДИОДОВ, СЕ	2400 360
353-49901-08	КРЫЛЬЧАТАЯ ГАЙКА	2400 685
353-49902-08	ГАЙКА	2400 683
353-49903-08	КОЛЬЦЕВАЯ	2400 682
353-57506-08	ВКЛАДЫШ	2200 490
353-58208-08	ПОДШИПНИК КАЧЕНИЯ	2200 222
356-49907-08	ВИНТ	2400 680
359-59929-08	ВИНТ И КОЛЬЦЕВАЯ	2400 116

№ детали	Наименование детали	Рис. №
359-59935-08	БОЛТ И КОЛЬЦЕВАЯ	2200 244
359-59935-08	БОЛТ И КОЛЬЦЕВАЯ	2200 732
363-45700-08	КЛЕММНЫЙ БОЛТ	2400 672
363-45701-08	КЛЕММНЫЙ БОЛТ	2400 671
366-58016-08	СКВОЗНОЙ БОЛТ	2200 224
367-54113-08	ПЕРЕДНЯЯ КРЫШКА	2200 240
367-54508-08	КРЫШКА СТАТОРА	2200 250
372-59950-08	СТОПОРНАЯ ШАЙБА	2400 684
376-39100-01	ВИНТ И КОЛЬЦЕВАЯ	2300 680
377-37001-11	РЕЗИНОВАЯ ОПОРА БЛ	2300 321
388-45736-08	РОЗЕТКА	2400 530
378-45738-08	ШТЕПСЕЛЬНАЯ	2400 530
388-49801-08	ГАЙКА	2400 562
389-55802-03	БОЛТ КРЫШКИ	2200 264
389-89001-03	ИЗОЛИРУЮЩАЯ	2400 490
390-49972-08	ВИНТ	2400 310
391-39000-13	РЕЗИНОВАЯ ШАЙБА	2300 742
391-47802-01	ВОЛЬТМЕТР	2400 560
391-47900-11	ВОЛЬТМЕТР	2400 560
392-43001-03	АВТОМАТИЧЕСКИЙ	2400 660