

**Каталог деталей**

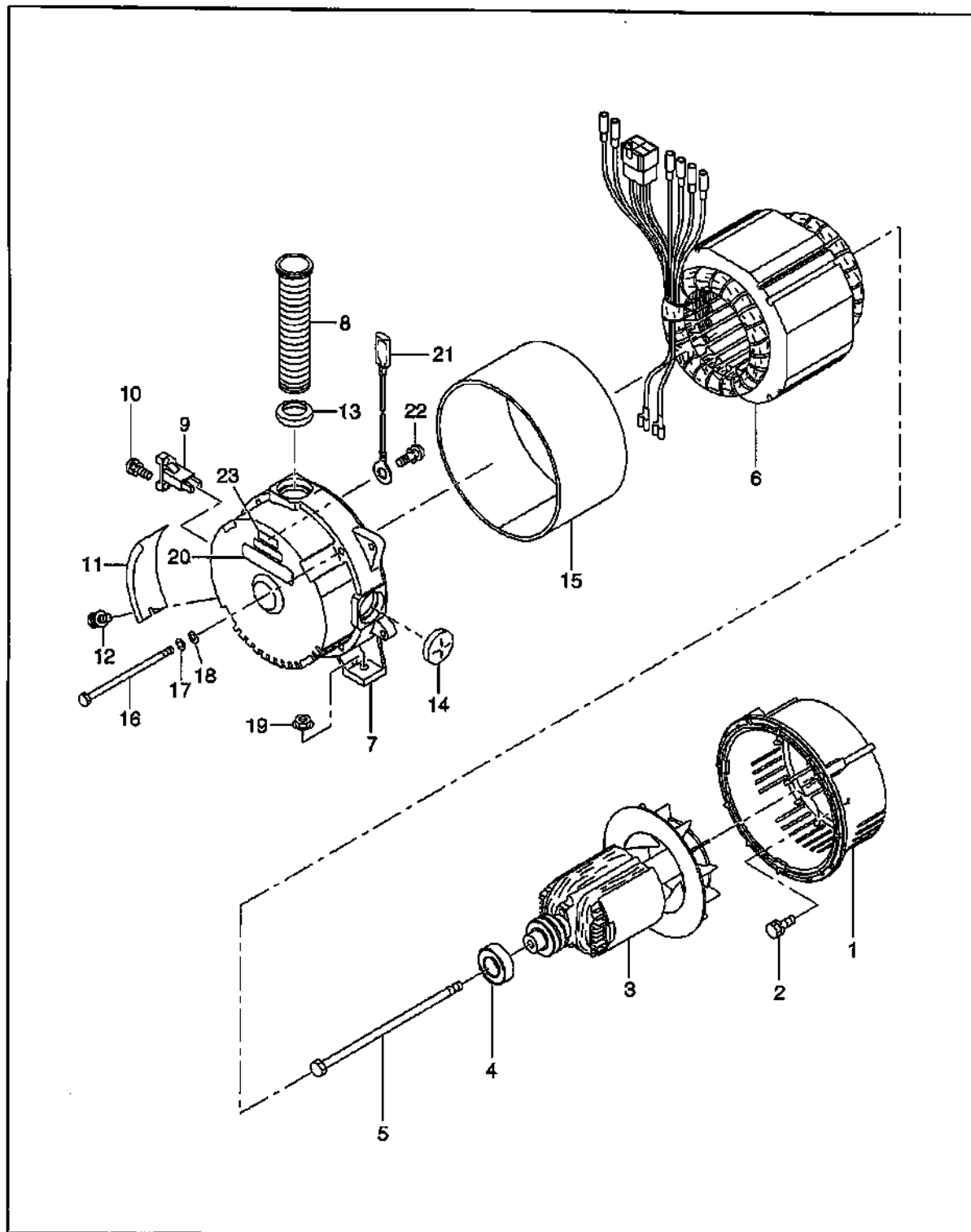
**Генератор Robin**

**Модель RGV7500**

**Компания FUJI HEAVY INDUSTRIES LTD.**

Выпуск EMD-GP1493

Рис.1 Узел генератора



'00-5

RGV7500

Рис.1 Узел генератора

Поз №	Номер детали	Наименование детали	К-во	Примечание
1	354-54116-08	Передний фланец-крышка	1	
2	001-13082-00	Болт и шайба, в сборе (М8×20мм)	4	
*3	31Н-52001-01	Ротор, в комплекте. Входит поз.4	1	
4	354-58204-08	Шариковый подшипник (6205DDU)	1	
5	31Н-62003-01	Сквозной болт (М10×280мм)	1	
6	31Н-51004-00	Статор, в комплекте. Рассчитан на 50 Гц-220В, 240В	1	
6	31Н-52011-01	Статор, в комплекте. Рассчитан на 60 Гц-220В, 110В/220В	1	
7	31Н-53001-01	Задняя крышка	1	
8	353-57506-08	Гофрированный изоляционный патрубков	1	
9	31G-74001-01	Щетка, в комплекте	1	
10	31G-62001-01	Винт и шайба, в сборе (М5×20мм)	2	
11	354-54513-08	Крышка щетки генератора	1	
12	356-59953-08	Болт и шайба, в сборе (М5×12мм)	2	
13	354-54525-08	Колпачок	1	
14	354-54514-08	Колпачок	1	
15	31Н-54001-01	Кожух статора	1	
16	31Н-62004-01	Болт крышки (М8×180мм)	4	
17	003-20080-00	Пружинная шайба	4	
18	003-10080-00	Шайба	4	
19	002-38080-00	Фланцевая гайка	2	
20	31Н-81001-03	Маркировочный знак (Модель) Для 60 Гц-120В/240В	1	
20	31Н-81004-03	Маркировочный знак (Модель) Для 50 Гц-220В	1	
20	31Н-81005-03	Маркировочный знак (Модель) Для 60 Гц-110В/220В	1	
20	31Н-81006-03	Маркировочный знак (Модель) Для 60 Гц-220В	1	
20	31Н-91007-03	Маркировочный знак (Модель) Для 50 Гц-240В	1	
21	31Н-75029-03	Кабель заземления, в комплекте	1	
22	392-49986-08	Винт (М4×6мм)	1	
23	31Н-81020-03	Маркировочный знак, Только для Саудовской Аравии Для модели с ручным стартером	1	

Поз №	Номер детали	Наименование детали	К-во	Примечание
24	31Н-81021-03	Маркировочный знак, Только для Саудовской Аравии Для модели с электрическим стартером	1	

Рис.2-1 Рамная конструкция из труб (для модели с ручным стартером)

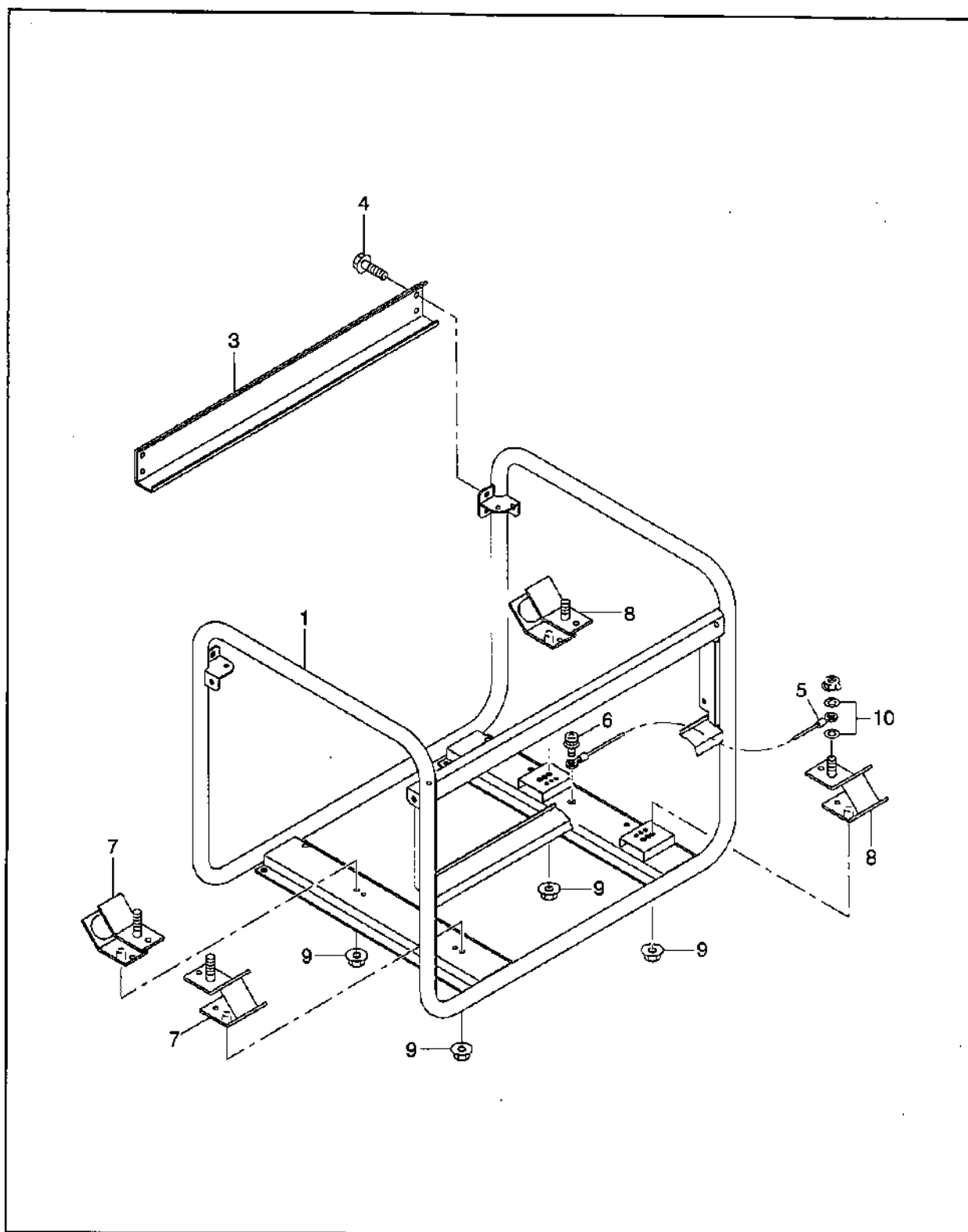


Рис.2-1 Рамная конструкция из труб (для модели с ручным стартером)

Поз №	Номер детали	Наименование детали	К-во	Примечание
1	31Н-61001-01	Рамная конструкция, в комплекте	1	
3	31Н-61012-11	Задняя планка	1	
4	31G-62002-01	Фланцевый болт (М8×15мм)	4	
5	31Н-75003-03	Кабель заземления	1	
6	392-49987-08	Винт и шайба, в сборе (М5×8мм)	1	
7	31Н-35001-01	Опора, в комплекте	2	
8	31Н-35002-01	Опора, в комплекте	2	
9	002-38080-00	Фланцевая гайка	4	
10	003-10080-00	Шайба	2	

Рис.2-2 Рамная конструкция из труб (для модели с электрическим стартером)

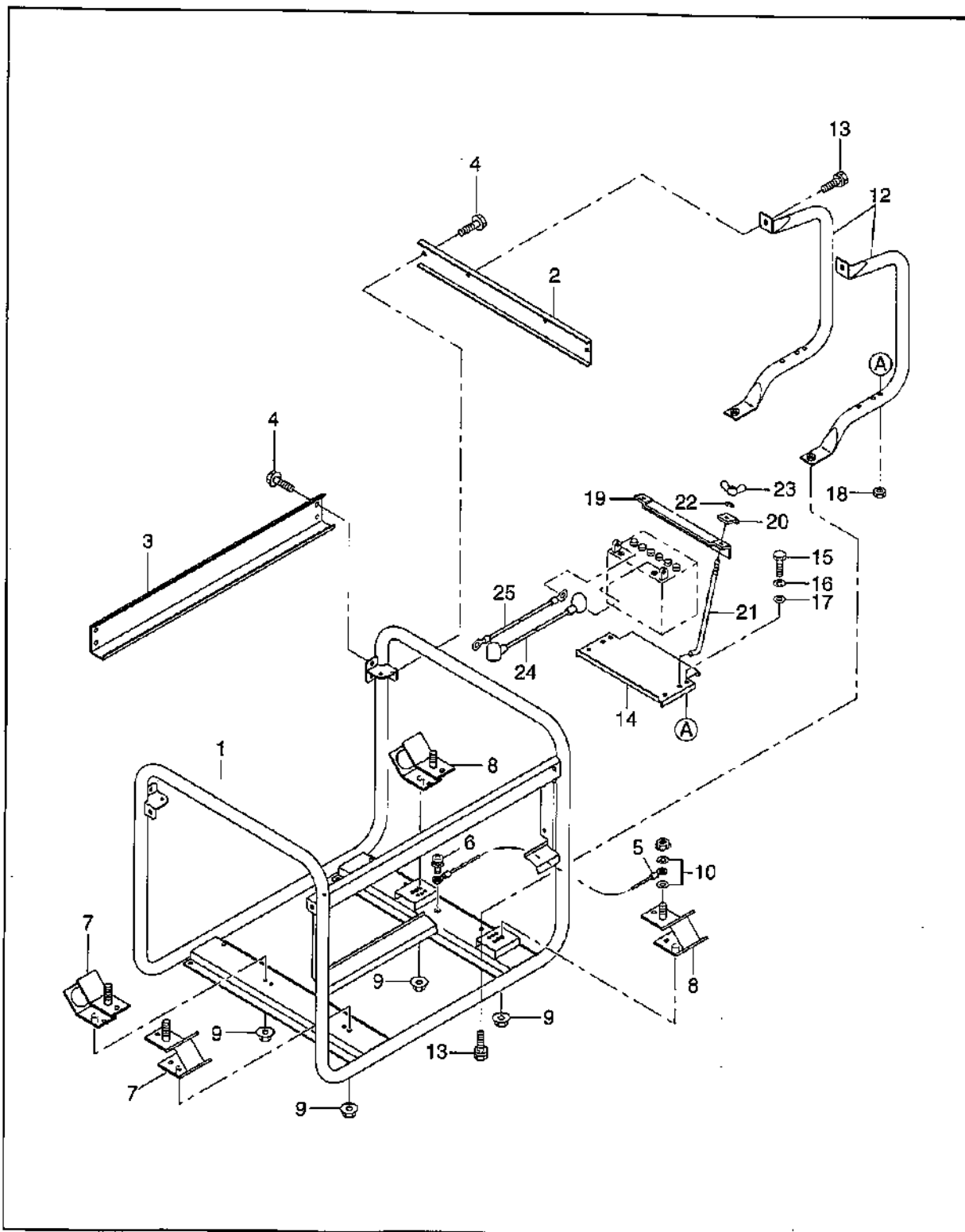


Рис.2-2 Рамная конструкция из труб (для модели с электрическим стартером)

Поз №	Номер детали	Наименование детали	К-во	Примечание
1	31Н-61001-01	Рамная конструкция, в комплекте	1	
2	31Н-61011-01	Боковая планка	1	
3	31Н-61012-11	Задняя планка	1	
4	31G-62002-01	Фланцевый болт (М8×15мм)	6	
5	31Н-75003-03	Кабель заземления	1	
6	392-49987-08	Винт и шайба, в сборе (М5×8мм)	1	
7	31Н-35001-01	Опора, в комплекте (со стороны генератора)	2	
8	31Н-35002-01	Опора, в комплекте (со стороны двигателя)	2	
9	002-38080-00	Фланцевая гайка	4	
10	003-10080-00	Шайба	2	
12	390-56076-08	Рама аккумулятора	2	
13	001-13082-00	Болт и шайба, в сборе (М8×20мм)	4	
14	389-54451-08	Опора аккумулятора	1	
15	001-11063-50	Болт (М6×35мм)	4	
16	003-20060-00	Пружинная шайба	4	
17	003-10060-00	Шайба	4	
18	002-17060-00	Гайка	4	
19	385-54382-08	Прижимная планка аккумулятора	1	
20	385-54416-08	Ограничитель аккумулятора	2	
21	353-59921-08	Болт (М6×200мм)	2	
22	003-20060-00	Пружинная шайба	2	
23	31С-69004-03	Гайка-барашек (М6)	2	
24	31D-69001-03	Кабель аккумулятора (+)	1	
25	31D-69002-03	Кабель аккумулятора (-)	1	



Рис.3-1 Узел блока управления (220В)

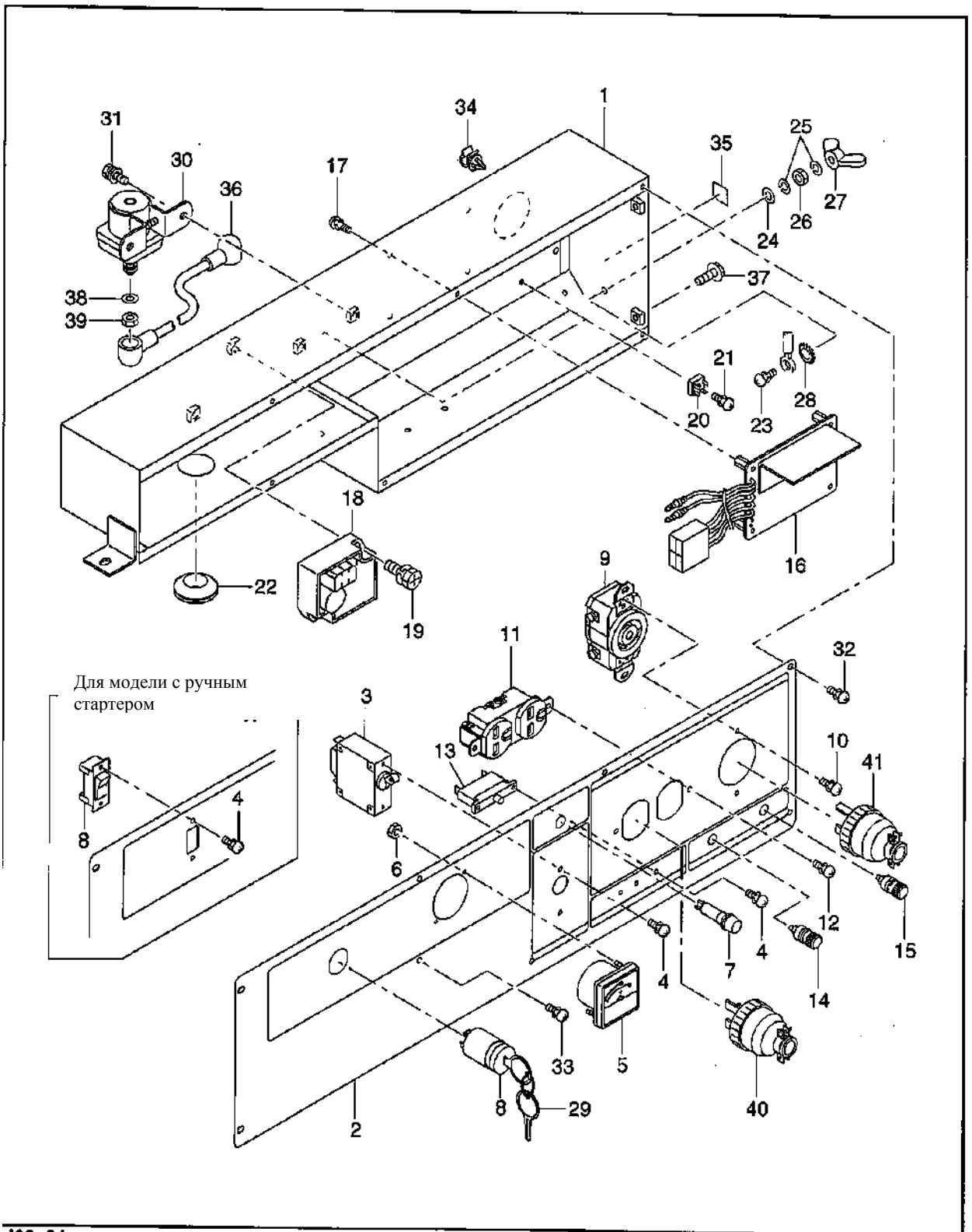


Рис.3-1 Узел блока управления (220В)

Поз №	Номер детали	Наименование детали	К-во	Примечание
*1	31Н-71005-00	Блок управления – в сборе, входят позиции с 1 по 28 Для модели с ручным стартером Для 50Гц-220В	1	
*1	31Н-71004-00	Блок управления – в сборе, входят позиции с 1 по 35 Для модели с электрическим стартером Для 50Гц-220В	1	
*1	31Н-71008-00	Блок управления – в сборе, входят позиции с 1 по 35 Для модели с электрическим стартером Для 60Гц-220В	1	
1	31Н-73001-01	Узел блока управления	1	
*2	31Н-72004-00	Контрольная панель – в сборе, входят позиции с 2 по 15 Для модели с ручным стартером Для 50Гц-220В	1	
*2	31Н-72005-00	Контрольная панель – в сборе, входят позиции с 2 по 15 Для модели с электрическим стартером Для 50Гц-220В	1	
*2	31Н-72009-00	Контрольная панель – в сборе, входят позиции с 2 по 15 Для модели с электрическим стартером Для 60Гц-220В	1	
2	31Н-73019-01	Контрольная панель Для модели с ручным стартером	1	
2	31Н-73020-01	Контрольная панель Для модели с электрическим стартером	1	
3	31Н-75014-03	Автомат-прерыватель для защиты от перегрузки (1Р-25А) Для 50 Гц	1	
3	31Н-75016-03	Автомат-прерыватель для защиты от перегрузки (1Р-27А) Для 60 Гц	1	
4	31В-79011-03	Винт и шайба, в сборе (М3×5мм) Для модели с ручным стартером	6	
4	31В-79011-03	Винт и шайба, в сборе (М3×5мм) Для модели с электрическим стартером	4	
5	391-47900-11	Вольтметр переменного тока (200В)	1	

Поз №	Номер детали	Наименование детали	К-во	Примечание
6	002-17030-00	Гайка (М3)	2	
7	31Н-75017-03	Сигнальная лампа (красная)	1	
8	31В-77502-01	Пусковой переключатель двигателя Для модели с ручным стартером	1	
*8	066-00003-30	Пусковой переключатель с ключом, включает в себя поз. 29 Для модели с электрическим стартером	1	
9	31Н-75013-03	Розетка переменного тока (250В- 30А)	1	
10	31G-75015-03	Винт и шайба, в сборе	2	
11	378-45736-08	Розетка переменного тока (250В- 15А)	1	
12	351-49920-08	Винт и шайба, в сборе (М4×10мм)	2	
13	352-45620-08	Предохранитель цепи	1	
14	363-45700-08	Клеммный болт (цвет - черный)	1	
15	363-45701-08	Клеммный болт (цвет - красный)	1	
16	31Н-74003-01	Блок автоматического регулятора напряжения Для 50 Гц	1	
16	31Н-74002-01	Блок автоматического регулятора напряжения Для 60 Гц	1	
17	392-49986-08	Винт и шайба, в сборе (М4×6мм)	4	
18	KU3-11061-01	Блок регулятора подачи топлива	1	
19	004-36062-00	Винт и шайба, в сборе (М6×20мм)	2	
20	353-45804-08	Диодная контактная группа Для модели с ручным стартером	1	
20	353-45804-08	Диодная контактная группа Для модели с электрическим стартером	2	
21	353-59949-08	Винт и шайба, в сборе (М4×20мм) Для модели с ручным стартером	1	

Рис.3-1 Узел блока управления (220В)

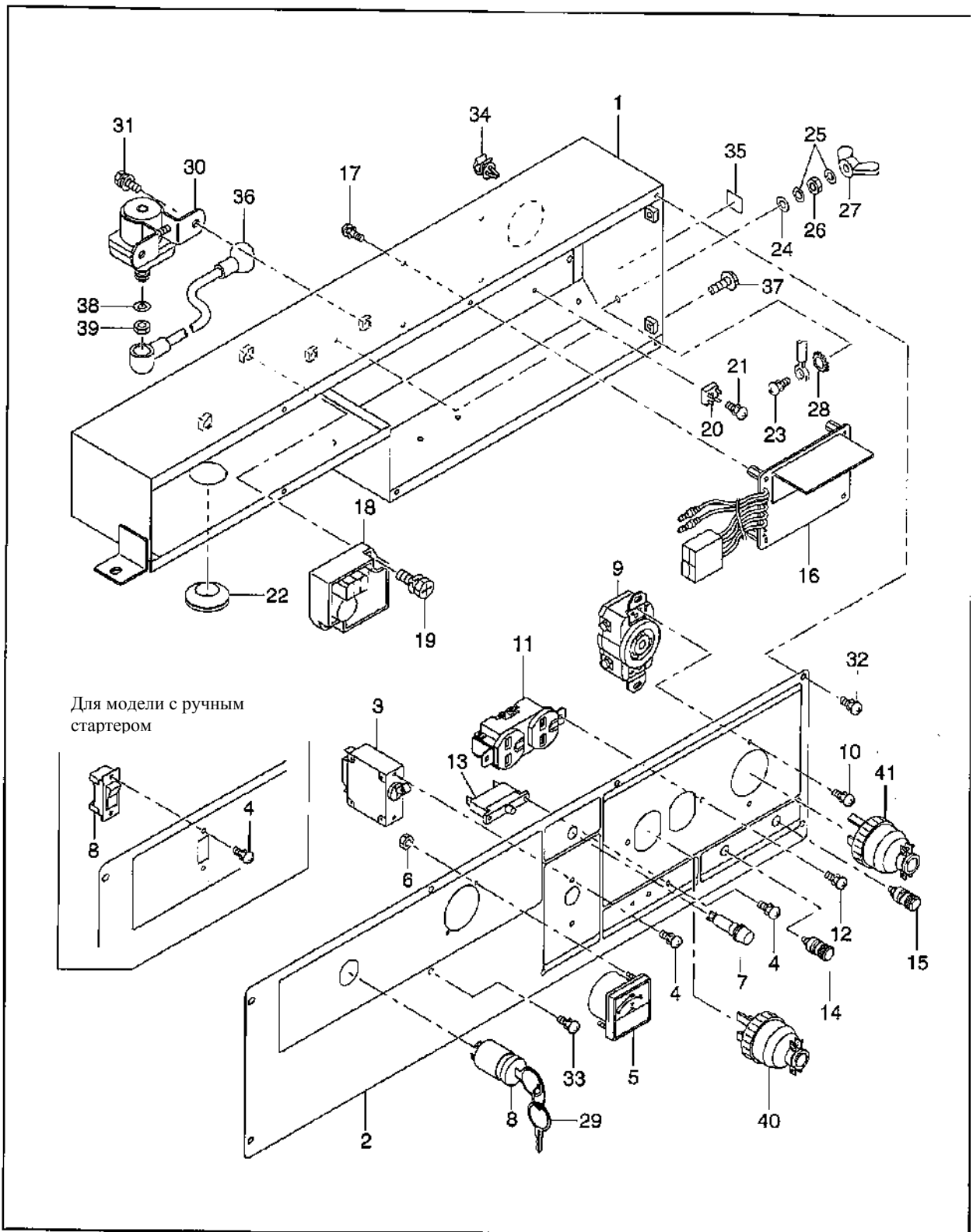


Рис.3-1 Узел блока управления (220В)

Поз №	Номер детали	Наименование детали	К-во	Примечание
21	353-59949-08	Винт и шайба, в сборе (М4×20мм) Для модели с электрическим стартером	2	
22	31Н-75009-03	Уплотняющая прокладка	1	
23	356-49907-08	Винт	1	
24	353-49903-08	Шайба	1	
25	352-00050-08	Пружинная шайба	2	
26	353-49902-08	Гайка	1	
27	353-49901-08	Гайка-барашек	1	
28	372-59950-08	Шайба-гровер	1	
29	066-00099-80	Ключ	2	
30	214-77002-10	Магнитный переключатель	1	
31	356-59953-08	Болт и шайба, в сборе (М5×12мм)	2	
32	31Н-75007-03	Винт (М4×8мм)	6	
33	31Н-75008-03	Винт и шайба, в сборе (М4×8мм)	2	
34	31Н-75028-03	Зажим кабеля	3	
35	30G-49106-08	Маркирующий знак (земля)	1	
36	31Н-75016-03	Кабель аккумулятора (+)	1	
37	011-00600-80	Фланцевый болт (М6×12мм)	3	
38	003-20060-00	Пружинная шайба	2	
39	002-27060-00	Гайка (М6)	2	
40	358-95001-03	Штепсель (250В-15А)	2	
41	31Н-75019-03	Штепсель (250В-30А)	1	

Рис.3-2 Узел блока управления (60 Гц-110В/220В)

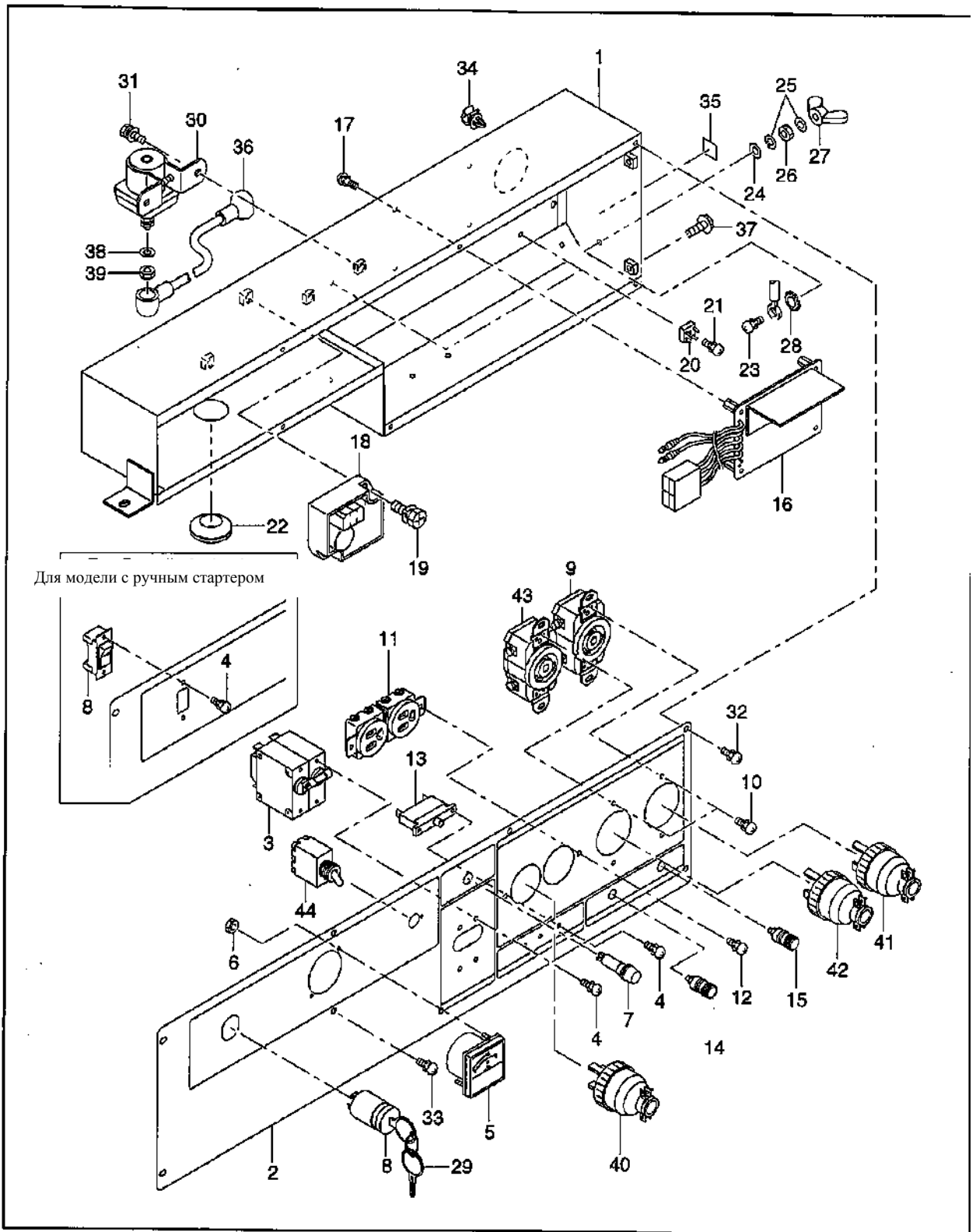


Рис.3-2 Узел блока управления (60 Гц-110В/220В)

Поз №	Номер детали	Наименование детали	К-во	Примечание
*1	31Н-71006-00	Блок управления – в сборе, входят позиции с 1 по 28, 43, 44 Для модели с ручным стартером	1	
*1	31Н-71007-00	Блок управления – в сборе, входят позиции с 1 по 35 Для модели с электрическим стартером	1	
1	31Н-73001-01	Узел блока управления	1	
*2	31Н-72006-00	Контрольная панель – в сборе, входят позиции с 2 по 15,43, 44 Для модели с ручным стартером	1	
*2	31Н-72007-00	Контрольная панель – в сборе, входят позиции с 2 по 15 Для модели с электрическим стартером	1	
2	31Н-73021-01	Контрольная панель Для модели с ручным стартером	1	
2	31Н-73022-01	Контрольная панель Для модели с электрическим стартером	1	
3	31Н-75018-03	Автомат-прерыватель для защиты от перегрузки (2Р-27А)	1	
4	31В-79011-03	Винт и шайба, в сборе (М3×5мм) Для модели с ручным стартером	8	
4	31В-79011-03	Винт и шайба, в сборе (М3×5мм) Для модели с электрическим стартером	4	
5	391-47900-11	Вольтметр переменного тока (200В)	1	
6	002-17030-00	Гайка (М3)	2	
7	31Н-75016-03	Сигнальная лампа (красная)	1	
8	31В-77502-01	Пусковой переключатель двигателя Для модели с ручным стартером	1	
*8	066-00003-30	Пусковой переключатель с ключом, включает в себя поз. 29 Для модели с электрическим стартером	1	
9	31Н-75013-03	Розетка переменного тока (250В-30А)	1	
10	31G-75015-03	Винт и шайба, в сборе	4	
11	343-11362-18	Розетка переменного тока (125В-15А)	1	
12	351-49920-08	Винт и шайба, в сборе (М4×10мм)	2	
13	352-45620-08	Предохранитель цепи (10А)	1	
14	363-45700-08	Клеммный болт (цвет - черный)	1	

Поз №	Номер детали	Наименование детали	К-во	Примечание
15	363-45701-08	Клеммный болт (цвет - красный)	1	
16	31Н-74002-01	Блок автоматического регулятора напряжения	1	
17	392-49986-08	Винт и шайба, в сборе (М4×6мм)	4	
18	KU3-11061-01	Блок регулятора подачи топлива	1	
19	004-36062-00	Винт и шайба, в сборе (М6×20мм)	2	
20	353-45804-08	Диодная контактная группа Для модели с ручным стартером	1	
20	353-45804-08	Диодная контактная группа Для модели с электрическим стартером	2	
21	353-59949-08	Винт и шайба, в сборе (М4×20мм) Для модели с ручным стартером	1	
21	353-59949-08	Винт и шайба, в сборе (М4×20мм) Для модели с электрическим стартером	2	
22	31Н-75009-03	Уплотняющая прокладка	1	
23	356-49907-08	Винт	1	
24	353-49903-08	Шайба	1	
25	352-00050-08	Пружинная шайба	2	
26	353-49902-08	Гайка	1	



Рис.3-2 Узел блока управления (60 Гц-110В/220В)

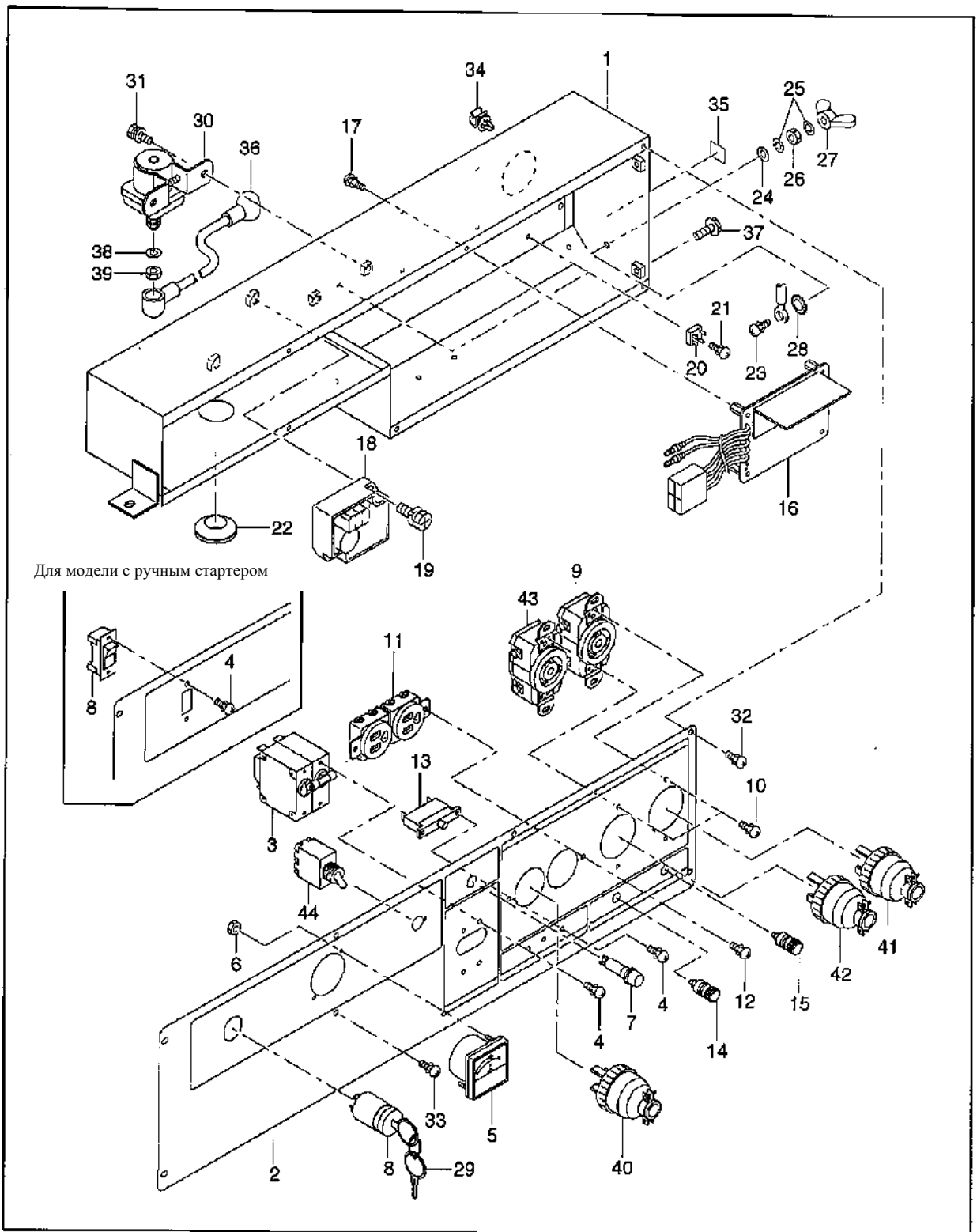


Рис.3-2 Узел блока управления (60 Гц-110В/220В)

Поз №	Номер детали	Наименование детали	К-во	Примечание
27	353-49901-08	Гайка-барашек	1	
28	372-59950-08	Шайба-гровер	1	
29	066-00099-80	Ключ	2	
30	214-77002-10	Магнитный переключатель	1	
31	356-59953-08	Болт и шайба, в сборе (М5×12мм)	2	
32	31Н-75007-03	Винт (М4×8мм)	6	
33	31Н-75008-03	Винт и шайба, в сборе (М4×8мм)	2	
34	31Н-75028-03	Зажим кабеля	3	
35	30G-49106-08	Маркирующий знак (земля)	1	
36	31Н-75016-03	Кабель аккумулятора (+)	1	
37	011-00600-80	Фланцевый болт (М6×12мм)	3	
38	003-20060-00	Пружинная шайба	2	
39	002-27060-00	Гайка (М6)	2	
40	358-95002-03	Штепсель (250В-15А)	2	
41	31Н-75019-03	Штепсель (250В-30А)	1	
42	34Н-75020-03	Штепсель (125В-30А)	1	
43	380-45749-08	Розетка переменного тока (125В-30А)	1	
44	353-45612-08	Тумблерный переключатель	1	

Рис.3-3 Узел блока управления (60 Гц-120В/240В)

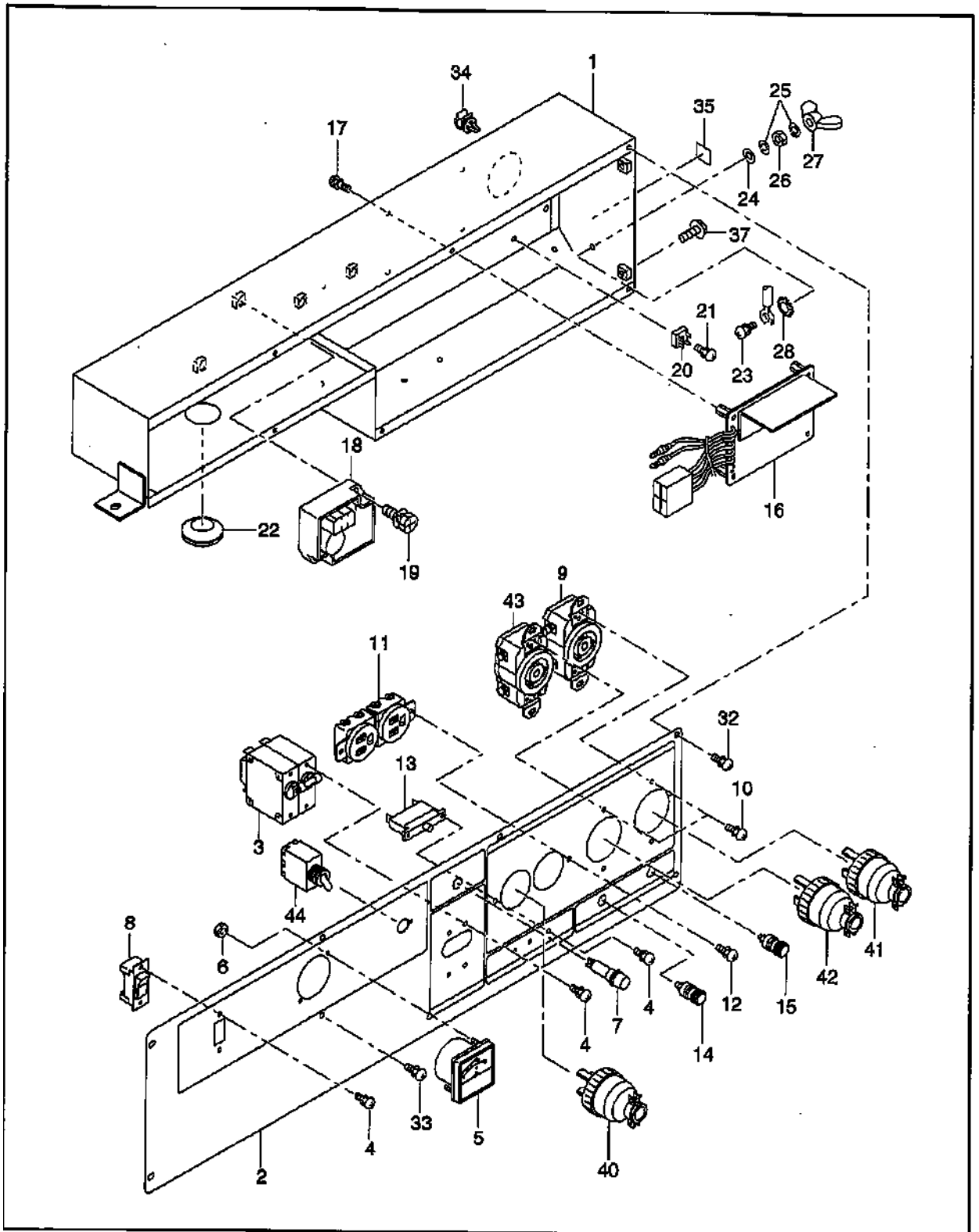


Рис.3-3 Узел блока управления (60 Гц-120В/240В)

Поз №	Номер детали	Наименование детали	К-во	Примечание
*1	31Н-71010-00	Блок управления – в сборе, входят позиции с 1 по 28, с 32 по 35, 43, 44	1	
1	31Н-73001-01	Узел блока управления	1	
*2	31Н-72010-00	Контрольная панель – в сборе, входят позиции с 2 по 15, 43, 44	1	
2	31Н-73024-04	Контрольная панель	1	
3	31Н-75001-03	Автомат-прерыватель для защиты от перегрузки (2Р-25А)	1	
4	31В-79011-03	Винт и шайба, в сборе (М3×5мм)	8	
5	391-47900-11	Вольтметр переменного тока (200В)	1	
6	002-17030-00	Гайка (М3)	2	
7	31Н-75016-03	Сигнальная лампа (красная)	1	
8	31В-77502-01	Пусковой переключатель двигателя	1	
9	31Н-75013-03	Розетка переменного тока (250В-30А)	1	
10	31G-75015-03	Винт и шайба, в сборе	4	
11	343-11362-18	Розетка переменного тока (125В-15А)	1	
12	351-49920-08	Винт и шайба, в сборе (М4×10мм)	2	
13	352-45620-08	Предохранитель цепи (10А)	1	
14	363-45700-08	Клеммный болт (цвет - черный)	1	
15	363-45701-08	Клеммный болт (цвет - красный)	1	
16	31Н-74001-01	Блок автоматического регулятора напряжения (120В)	1	
17	392-49986-08	Винт и шайба, в сборе (М4×6мм)	4	
18	КУ3-11061-01	Блок регулятора подачи топлива	1	
19	004-36062-00	Винт и шайба, в сборе (М6×20мм)	2	
20	353-45804-08	Диодная контактная группа	1	
21	353-59949-08	Винт и шайба, в сборе (М4×20мм)	1	
22	31Н-75009-03	Уплотняющая прокладка	1	
23	356-49907-08	Винт	1	
24	353-49903-08	Шайба	1	
25	352-00050-08	Пружинная шайба	2	
26	353-49902-08	Гайка	1	
27	353-49901-08	Гайка-барашек	1	
28	372-59950-08	Шайба-гровер	1	

Поз №	Номер детали	Наименование детали	К-во	Примечание
32	31Н-75007-03	Винт (М4×8мм)	6	
33	31Н-75008-03	Винт и шайба, в сборе (М4×8мм)	2	
34	31Н-75028-03	Зажим кабеля	3	
35	30G-49106-08	Маркирующий знак (земля)	1	
37	011-00600-80	Фланцевый болт (М6×12мм)	3	
40	358-95002-03	Штепсель (250В-15А)	2	
41	31Н-75019-03	Штепсель (250В-30А)	1	
42	31Н-75020-03	Штепсель (125В-30А)	1	
43	380-45749-08	Розетка переменного тока (125В-30А)	1	
44	353-45612-08	Тумблерный переключатель	1	

Рис.3-4 Узел блока управления (50 Гц-240В)

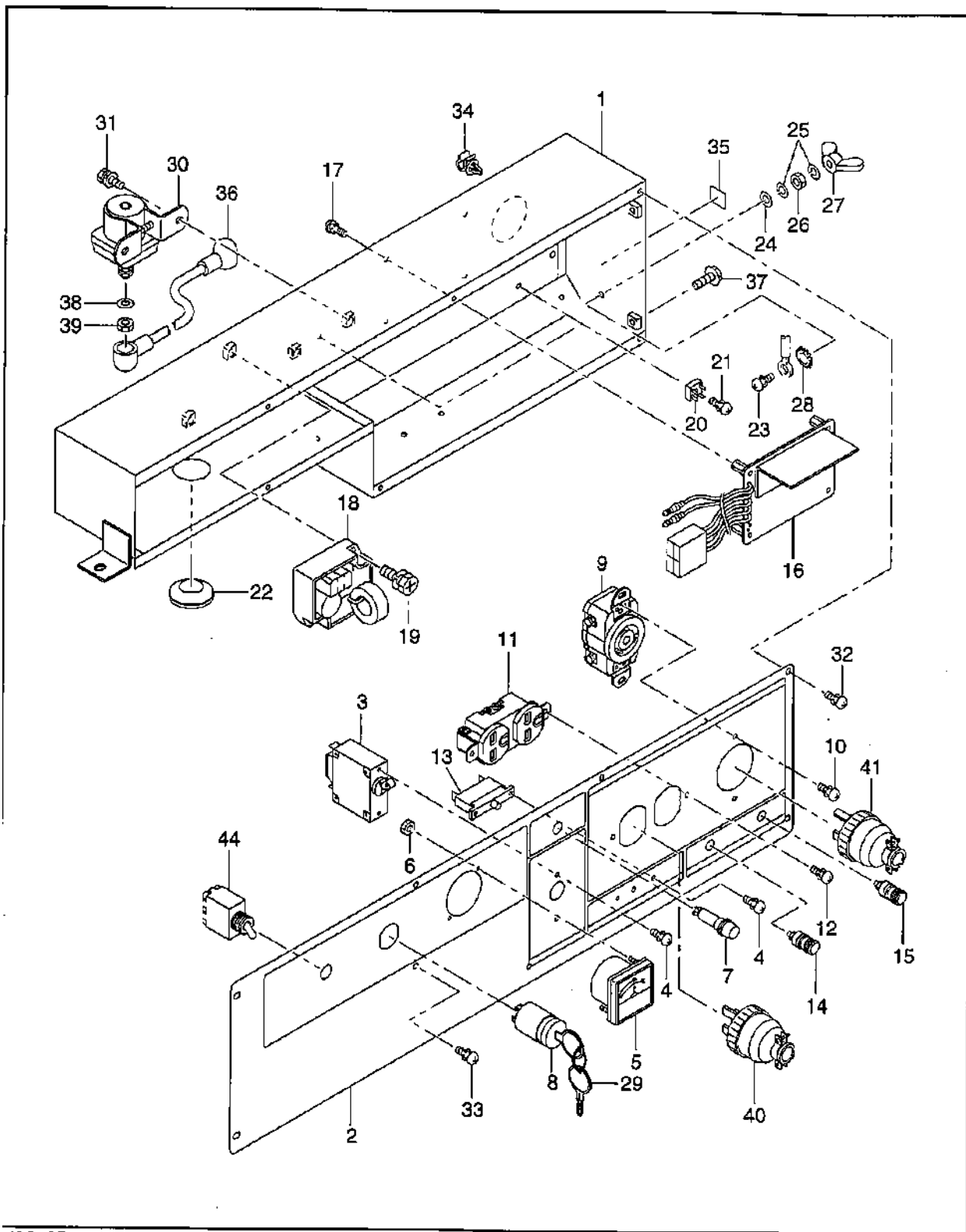


Рис.3-4 Узел блока управления (50 Гц-240В)

Поз №	Номер детали	Наименование детали	К-во	Примечание
*1	31Н-71010-00	Блок управления – в сборе, входят позиции с 1 по 35, 44	1	
1	31Н-73001-01	Узел блока управления	1	
*2	31Н-72011-00	Контрольная панель – в сборе, входят позиции с 2 по 15, 44	1	
2	31Н-73025-01	Контрольная панель	1	
3	31В-73006-03	Автомат-прерыватель для защиты от перегрузки (1Р-23А)	1	
4	31В-79011-03	Винт и шайба, в сборе (М3×5мм)	4	
5	391-47900-11	Вольтметр переменного тока (200В)	1	
6	002-17030-00	Гайка (М3)	2	
7	31Н-75017-03	Сигнальная лампа (красная)	1	
*8	066-00003-30	Пусковой переключатель с ключом Входит поз. 29	1	
9	31Н-75013-03	Розетка переменного тока (250В-30А)	1	
10	31G-75015-03	Винт и шайба, в сборе	2	
11	378-45736-08	Розетка переменного тока (250В-15А)	1	
12	351-49920-08	Винт и шайба, в сборе (М4×10мм)	2	
13	352-45620-08	Предохранитель цепи (10А)	1	
14	363-45700-08	Клеммный болт (цвет - черный)	1	
15	363-45701-08	Клеммный болт (цвет - красный)	1	
16	31Н-74001-01	Блок автоматического регулятора напряжения (120В)	1	
17	392-49986-08	Винт и шайба, в сборе (М4×6мм)	4	
18	KU3-11061-01	Блок регулятора подачи топлива и регулятора холостого хода	1	
19	004-36062-00	Винт и шайба, в сборе (М6×20мм)	2	
20	353-45804-08	Диодная контактная группа	2	
21	353-59949-08	Винт и шайба, в сборе (М4×20мм)	2	
22	31Н-75009-03	Уплотняющая прокладка	1	
23	356-49907-08	Винт	1	
24	353-49903-08	Шайба	1	
25	352-00050-08	Пружинная шайба	2	
26	353-49902-08	Гайка	1	
27	353-49901-08	Гайка-барашек	1	

Поз №	Номер детали	Наименование детали	К-во	Примечание
28	372-59950-08	Шайба-гровер	1	
29	066-00099-80	Ключ	2	
30	214-77002-10	Магнитный переключатель	1	
31	356-59953-08	Болт и шайба, в сборе (М5×12мм)	2	
32	31Н-75007-03	Винт (М4×8мм)	6	
33	31Н-75008-03	Винт и шайба, в сборе (М4×8мм)	2	
34	31Н-75028-03	Зажим кабеля	3	
35	30G-49106-08	Маркирующий знак (земля)	1	
36	31Н-75016-03	Кабель аккумулятора	1	
37	011-00600-80	Фланцевый болт (М6×12мм)	3	
38	003-20060-00	Пружинная шайба	2	
39	002-27060-00	Гайка (М6)	2	
40	358-95001-03	Штепсель (250В-15А)	2	



Рис.3-4 Узел блока управления (50 Гц-240В)

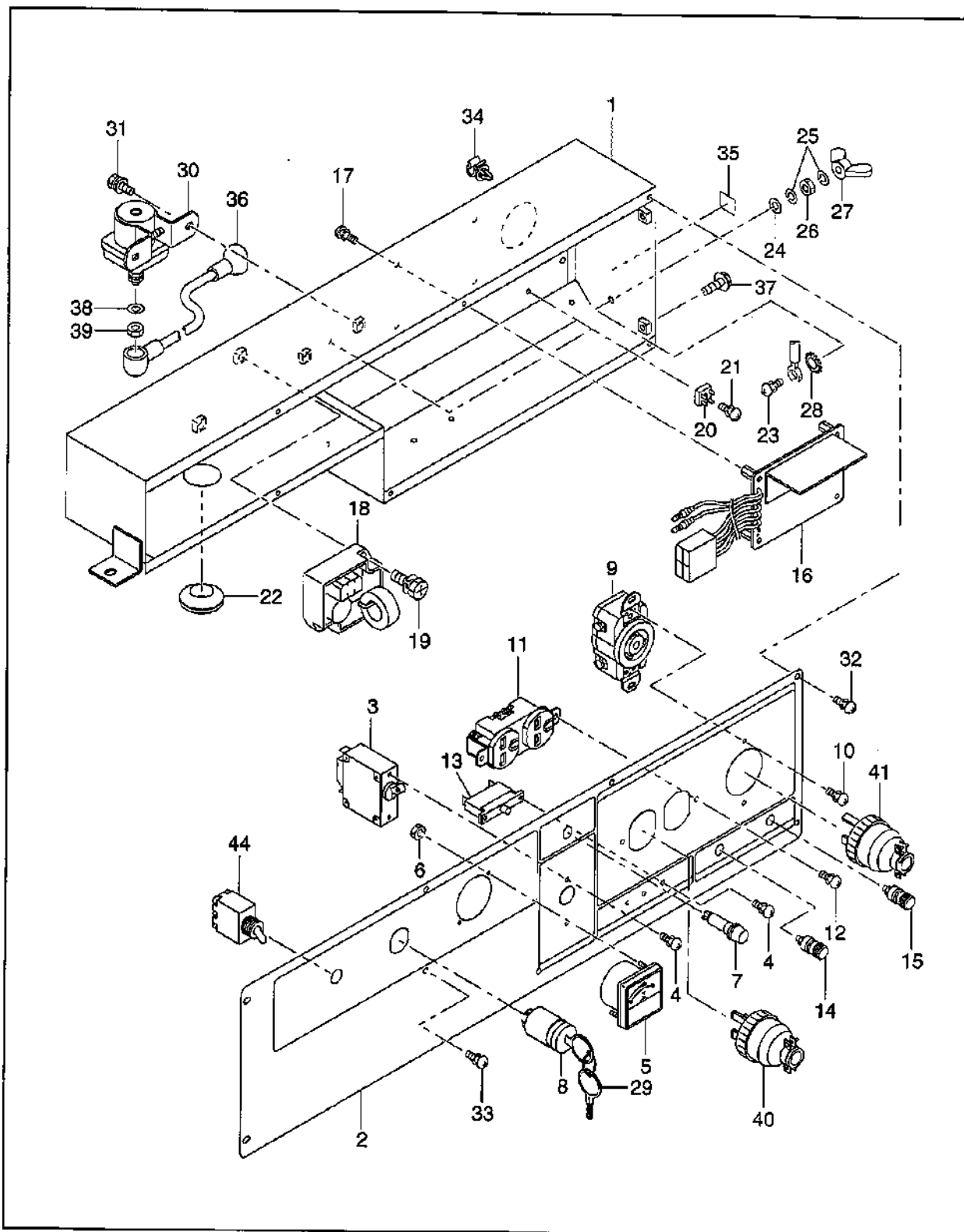


Рис.3-4 Узел блока управления (50 Гц-240В)

Поз №	Номер детали	Наименование детали	К-во	Примечание
41	31Н-75019-03	Штепсель (250В-30А)	1	
44	344-45615-08	Магнитный переключатель	1	

Рис.3-5 Узел блока управления (штепсельный разъем стандарта Австралии)

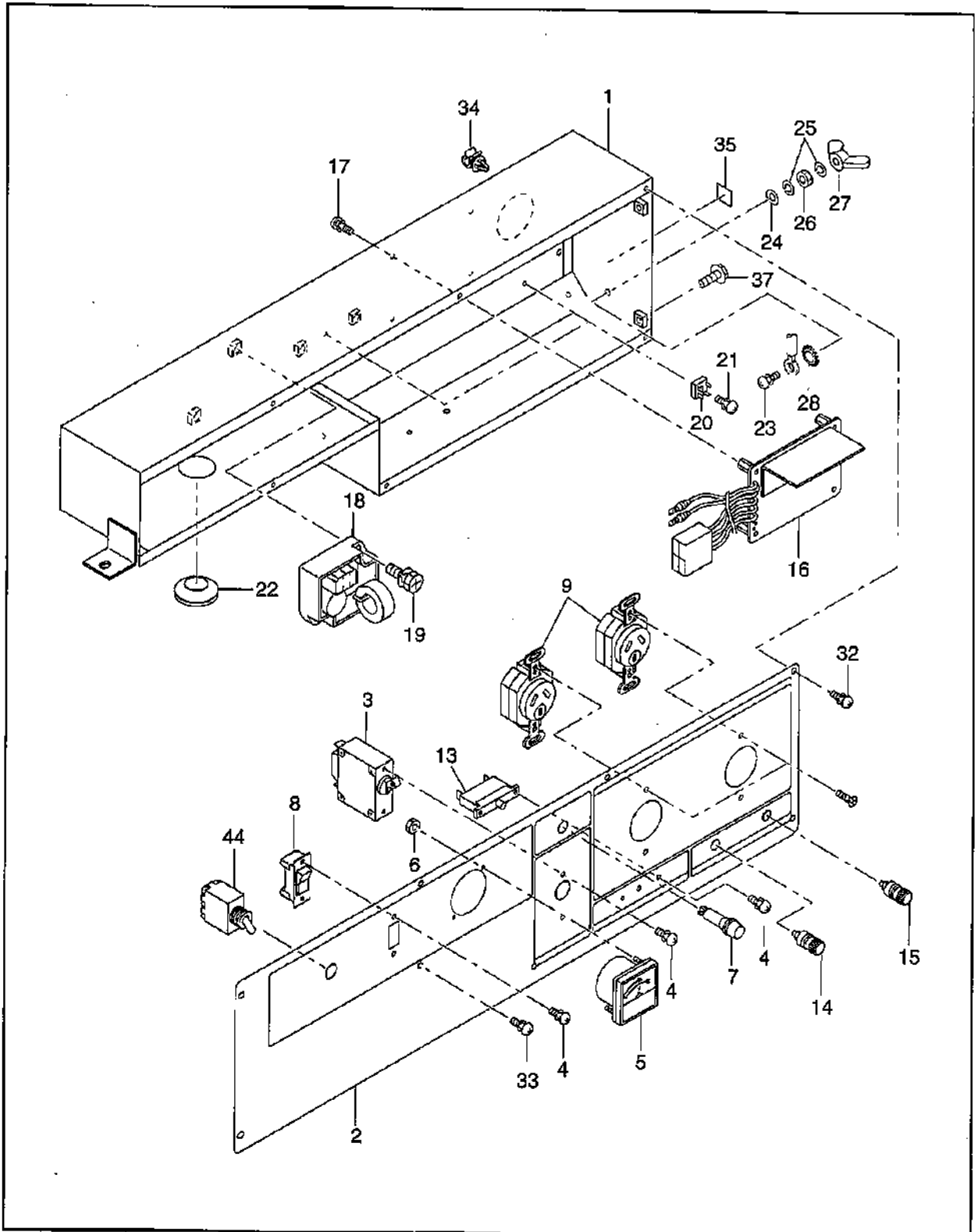


Рис.3-5 Узел блока управления (штепсельный разъем стандарта Австралии)

Поз №	Номер детали	Наименование детали	К-во	Примечание
*1	31Н-71009-00	Блок управления – в сборе, входят позиции с 1 по 28, с 32 по 35, 44	1	
1	31Н-73001-01	Узел блока управления	1	
*2	31Н-72009-00	Контрольная панель – в сборе, входят позиции с 2 по 15, 44	1	
2	31Н-73023-01	Контрольная панель	1	
3	31В-73006-03	Автомат-прерыватель для защиты от перегрузки (1Р-23А)	1	
4	31В-79011-03	Винт и шайба, в сборе (М3×5мм)	6	
5	391-47900-11	Вольтметр переменного тока (200В)	1	
6	002-17030-00	Гайка (М3)	2	
7	31Н-75017-03	Сигнальная лампа (красная)	1	
8	31В-77502-01	Пусковой переключатель двигателя	1	
9	353-45719-08	Розетка переменного тока (250В-15А)	2	
13	352-45620-08	Предохранитель цепи (10А)	1	
14	363-45700-08	Клеммный болт (цвет - черный)	1	
15	363-45701-08	Клеммный болт (цвет - красный)	1	
16	31Н-74001-01	Блок автоматического регулятора напряжения (120В)	1	
17	392-49986-08	Винт и шайба, в сборе (М4×6мм)	4	
18	KU3-11047-01	Блок регулятора подачи топлива и регулятора холостого хода	1	
19	004-36062-00	Винт и шайба, в сборе (М6×20мм)	2	
20	353-45804-08	Диодная контактная группа	1	
21	353-59949-08	Винт и шайба, в сборе (М4×20мм)	1	
22	31Н-75009-03	Уплотняющая прокладка	1	
23	356-49907-08	Винт	1	
24	353-49903-08	Шайба	1	
25	352-00050-08	Пружинная шайба	2	
26	353-49902-08	Гайка	1	
27	353-49901-08	Гайка-барашек	1	
28	372-59950-08	Шайба-гровер	1	
32	31Н-75007-03	Винт (М4×8мм)	6	
33	31Н-75008-03	Винт и шайба, в сборе (М4×8мм)	2	
34	31Н-75028-03	Зажим кабеля	3	

Поз №	Номер детали	Наименование детали	К-во	Примечание
35	30G-49106-08	Маркирующий знак (земля)	1	
37	011-00600-80	Фланцевый болт (М6×12мм)	3	
44	353-45615-08	Тумблерный переключатель	1	

Рис.4-1 Четырехколесное приспособление для транспортировки

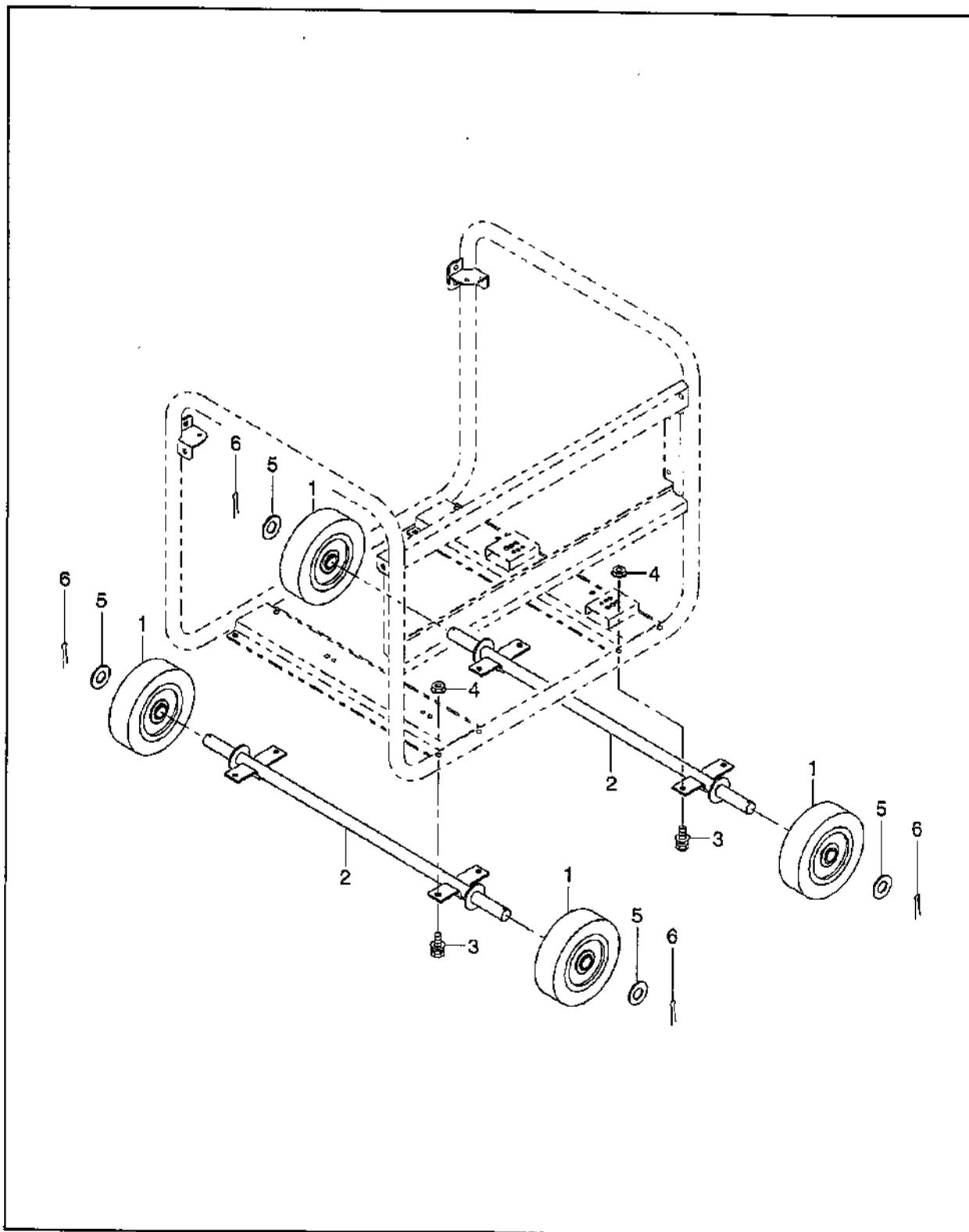


Рис.4-1 Четырехколесное приспособление для транспортировки

Поз №	Номер детали	Наименование детали	К-во	Примечание
1	385-54389-08	Колесо	4	
2	31Н-63005-01	Полуось	2	
3	001-14080-00	Болт (М8×20мм)	8	
4	002-38080-00	Фланцевая гайка (М8)	8	
5	385-54390-08	Шайба	4	
6	005-10404-00	Шплинт	4	

Рис.4-2 Двухколесное приспособление для транспортировки

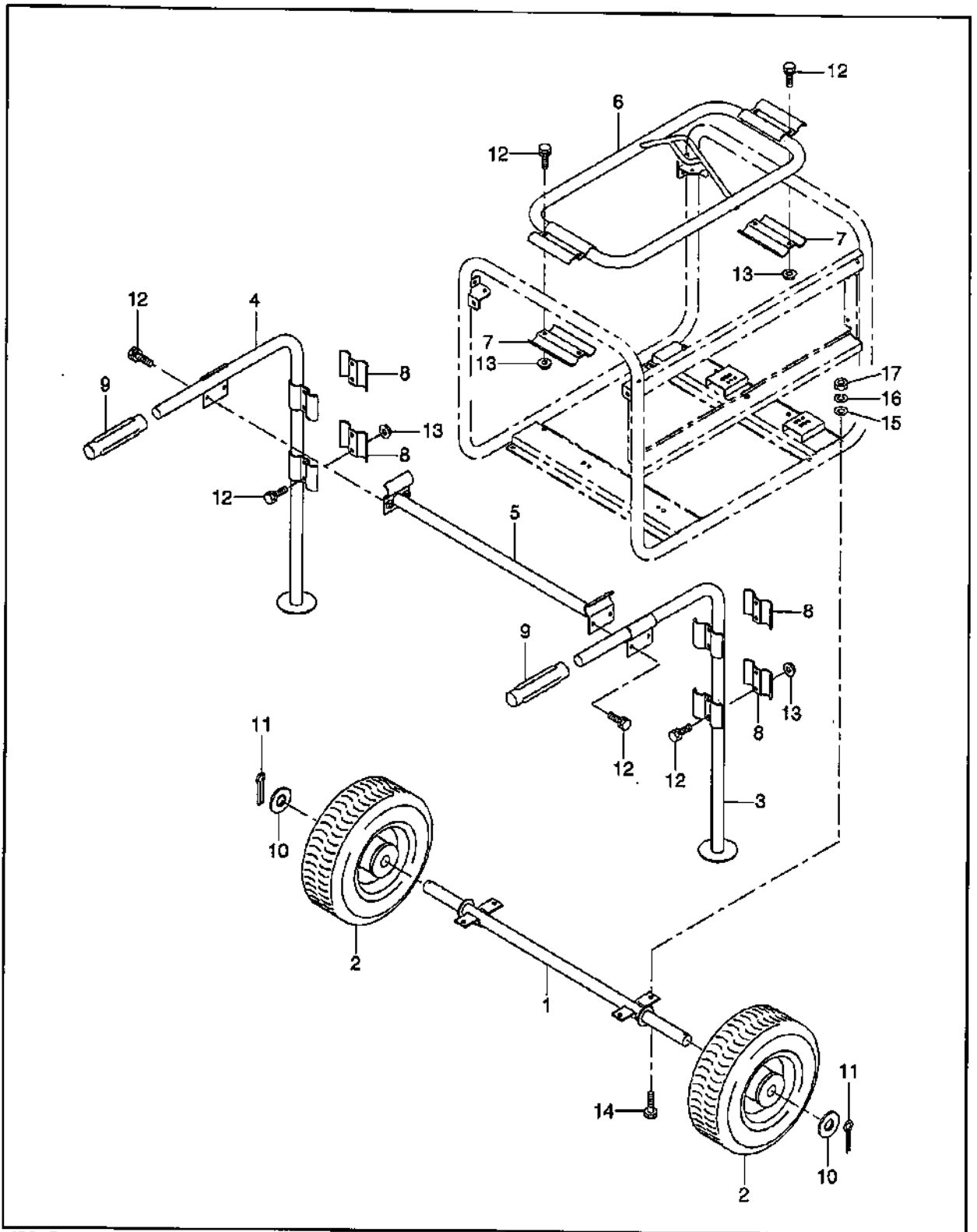




Рис.4-2 Двухколесное приспособление для транспортировки

Поз №	Номер детали	Наименование детали	К-во	Примечание
1	31Н-63001-01	Полуось	1	
2	450-00009-90	Колесо	2	
3	31Н-63002-01	Ручка для транспортировки (правая)	1	
4	31Н-63003-01	Ручка для транспортировки (левая)	1	
5	31Н-63004-01	Направляющая планка	1	
6	31Н-63021-01	Верхняя часть рамы	1	
7	31Н-63022-01	Скоба	2	
8	389-56552-08	Скоба ручки	4	
9	31Н-75011-03	Накладка на ручку (Ø25.4)	2	
10	385-54390-08	Шайба	2	
11	005-10404-00	Шплинт	2	
12	31Н-62002-01	Фланцевый болт (М8×20мм)	16	
13	002-38080-00	Фланцевая гайка (М8)	12	
14	31Н-75012-03	Болт (М8×18мм)	4	
15	003-10080-00	Шайба (М8)	4	
16	003-20080-00	Пружинная шайба (М8)	4	
17	002-18080-00	Гайка (М8)	4	

Рис.5 Узел топливного бака

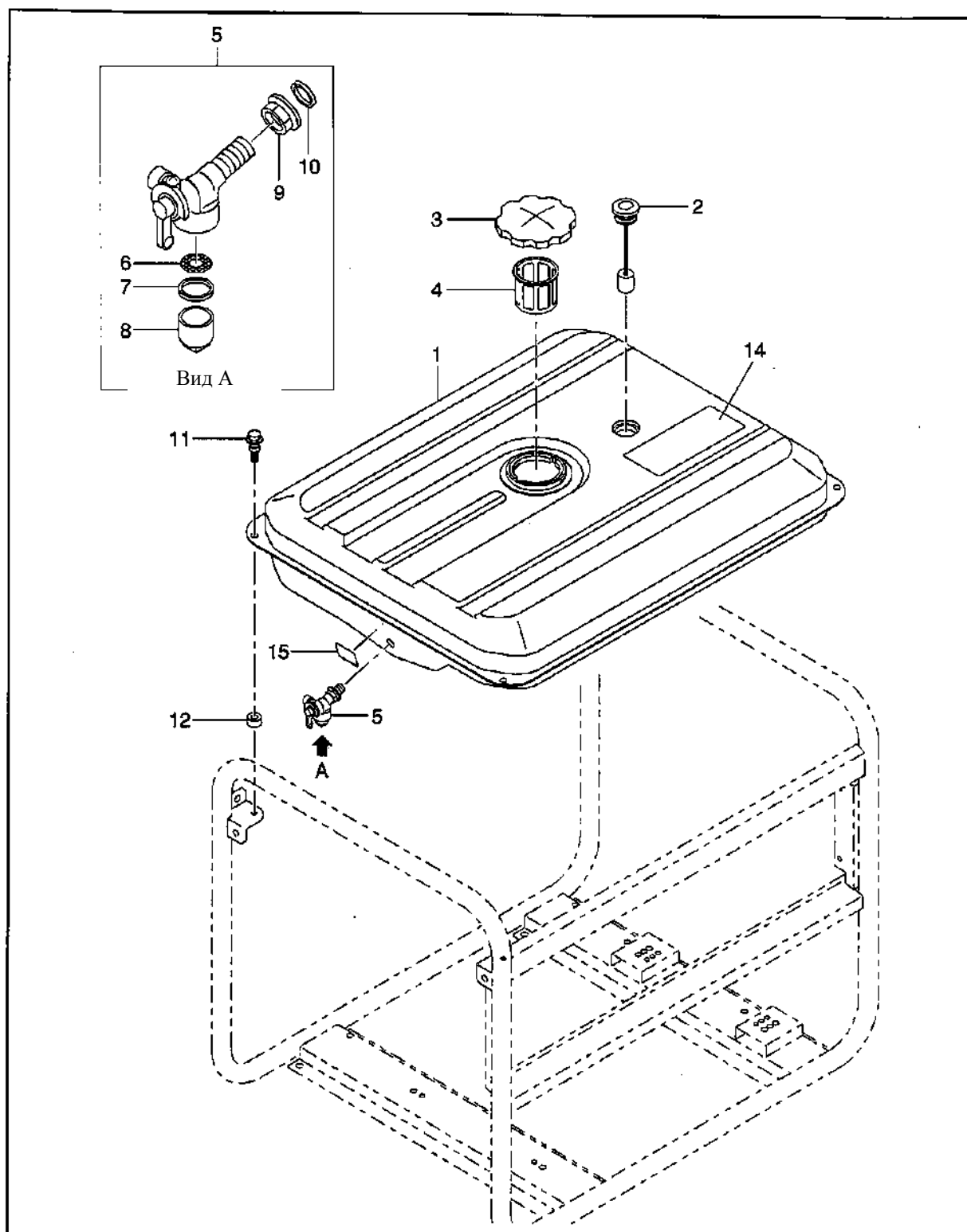


Рис.5 Узел топливного бака

Поз №	Номер детали	Наименование детали	К-во	Примечание
1	31Н-36001-01	Топливный бак, в комплекте	1	
2	064-80015-00	Топливный датчик, в комплекте	1	
3	043-05900-11	Крышка топливного бака, в сборе		
4	064-15400-11	Топливный фильтр	1	
*5	064-20064-00	Топливоочиститель, в сборе Входят поз. с 6 по 10	1	
6	064-20064-20	Фильтр	1	
7	064-20064-10	Уплотняющая прокладка	1	
8	064-20042-10	Крышка	1	
9	064-20064-30	Гайка	1	
10	064-20064-40	Уплотняющая прокладка	1	
11	011-00602-20	Фланцевый болт	4	
12	391-39000-13	Резиновая шайба	4	
14	388-93003-03	Маркирующий знак (соблюдайте осторожность)	1	
15	073-20050-80	Маркирующий знак (топливоочиститель)	1	

Рис.6 Узел глушителя

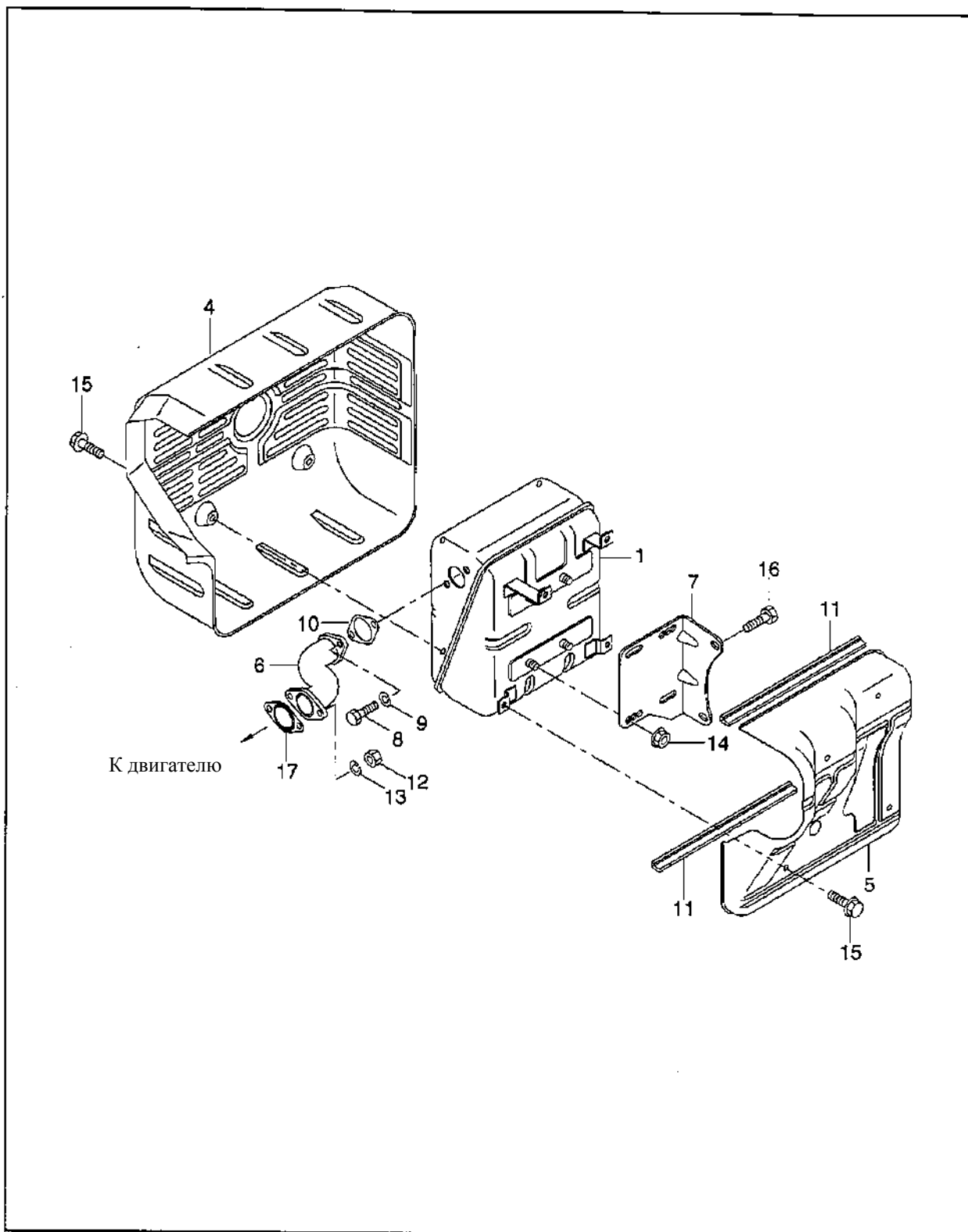


Рис.6 Узел глушителя

Поз №	Номер детали	Наименование детали	К-во	Примечание
1	31Н-11001-01	Глушитель, в комплекте	1	
4	31Н-12001-01	Передняя часть кожуха глушителя, в комплекте	1	
5	31Н-13001-03	Задняя часть кожуха глушителя	1	
6	31Н-14001-01	Выхлопная труба, в комплекте	1	
7	31Н-15001-03	Кронштейн глушителя	1	
8	010-30800-70	Болт (М8×20мм)	2	
9	020-30800-10	Пружинная шайба	2	
10	267-35201-01	Уплотняющая прокладка (выхлопной трубы), в комплекте	1	
11	31Н-16001-03	Резиновый уплотнитель	2	
12	017-00800-30	Гайка (М8)	2	
13	003-20800-10	Пружинная шайба	2	
14	002-38080-00	Фланцевая гайка (М8)	4	
15	011-00600-80	Фланцевый болт	8	
16	001-13082-00	Болт (М8×20мм)	2	
17	234-35201-01	Уплотняющая прокладка	1	

Рис.7 Блок цилиндров

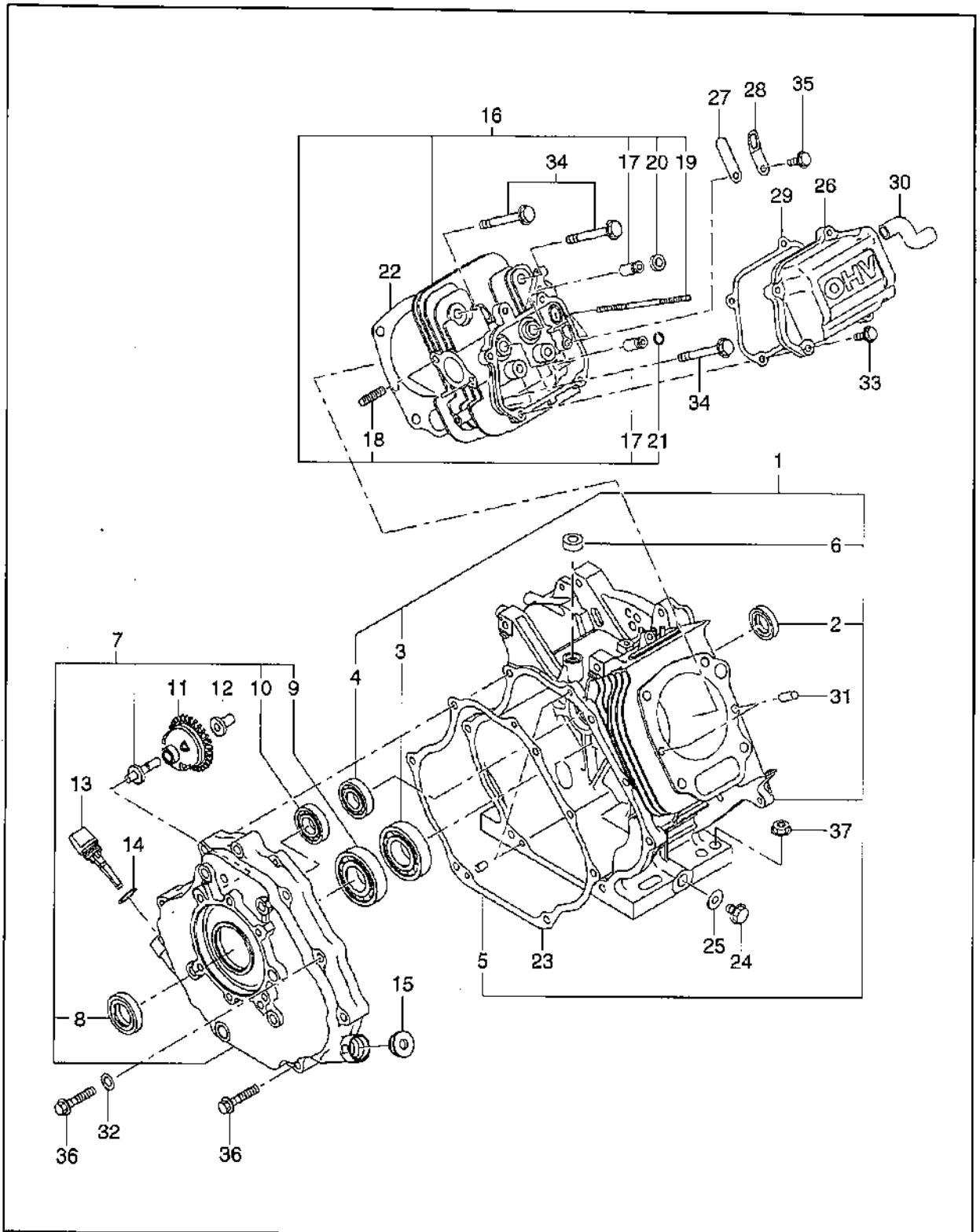


Рис.7 Блок цилиндров

Поз №	Номер детали	Наименование детали	К-во	Примечание
*1	267-10101-41	Блок цилиндров, в комплекте Включает в себя поз. с 2 по 6 Для модели с ручным стартером	1	
*1	267-10102-41	Блок цилиндров, в комплекте Включает в себя поз. с 2 по 6 Для модели с электрическим стартером	1	
2	044-03500-90	Сальник	1	
3	060-03500-10	Шариковый подшипник	1	
4	060-01500-10	Шариковый подшипник	1	
5	031-00600-20	Установочный штифт	2	
6	044-00800-10	Сальник	1	
*7	267-11001-31	Корпус центрального подшипника, в комплекте Входят поз. с 8 по 10	1	
8	044-03500-90	Сальник	1	
9	060-03500-10	Шариковый подшипник	1	
10	060-01500-10	Шариковый подшипник	1	
11	267-45001-01	Привод регулятора, в комплекте	1	
12	205-41901-03	Втулка регулятора	1	
13	224-63601-03	Датчик давления масла	1	
14	021-32000-10	Кольцевая прокладка	1	
15	042-02200-10	Заглушка (резиновая)	1	
*16	267-13003-11	Головка цилиндра в комплекте. Включает в себя поз. 17 и 21	1	
17	263-14202-03	Направляющая втулка клапана	2	
18	010-50802-90	Шпилька (М8×30мм)	2	
19	010-50603-51	Шпилька (М6×98мм)	2	
20	132-07АА0-50	Впускной уплотнительный клапан	1	
21	056-51000-40	Фиксатор	1	
22	267-15001-03	Уплотняющая прокладка (головка клапана)	1	
23	267-15101-13	Уплотняющая прокладка (корпус подшипника)	1	
24	040-11400-30	Заглушка	2	
25	021-11400-20	Уплотняющая прокладка	2	
26	267-15501-11	Крышка коромысла, в комплекте	1	

Поз №	Номер детали	Наименование детали	К-во	Примечание
27	267-16101-А3	Прижимная планка	1	
28	267-16001-А3	Обратный клапан	1	
29	267-15201-13	Уплотняющая прокладка (крышка коромысла)	1	
30	267-17001-03	Резиновый патрубок	1	
31	031-00600-20	Установочный штифт	2	
32	003-11080-00	Шайба	2	
33	011-00601-30	Фланцевый болт	4	
34	011-01000-30	Фланцевый болт	4	
35	011-00600-10	Фланцевый болт	1	
36	267-19999-03	Фланцевый болт (М8×40мм)	7	
37	002-38080-00	Фланцевая гайка	2	



Рис.8 Узел коленчатого вала и поршневая группа

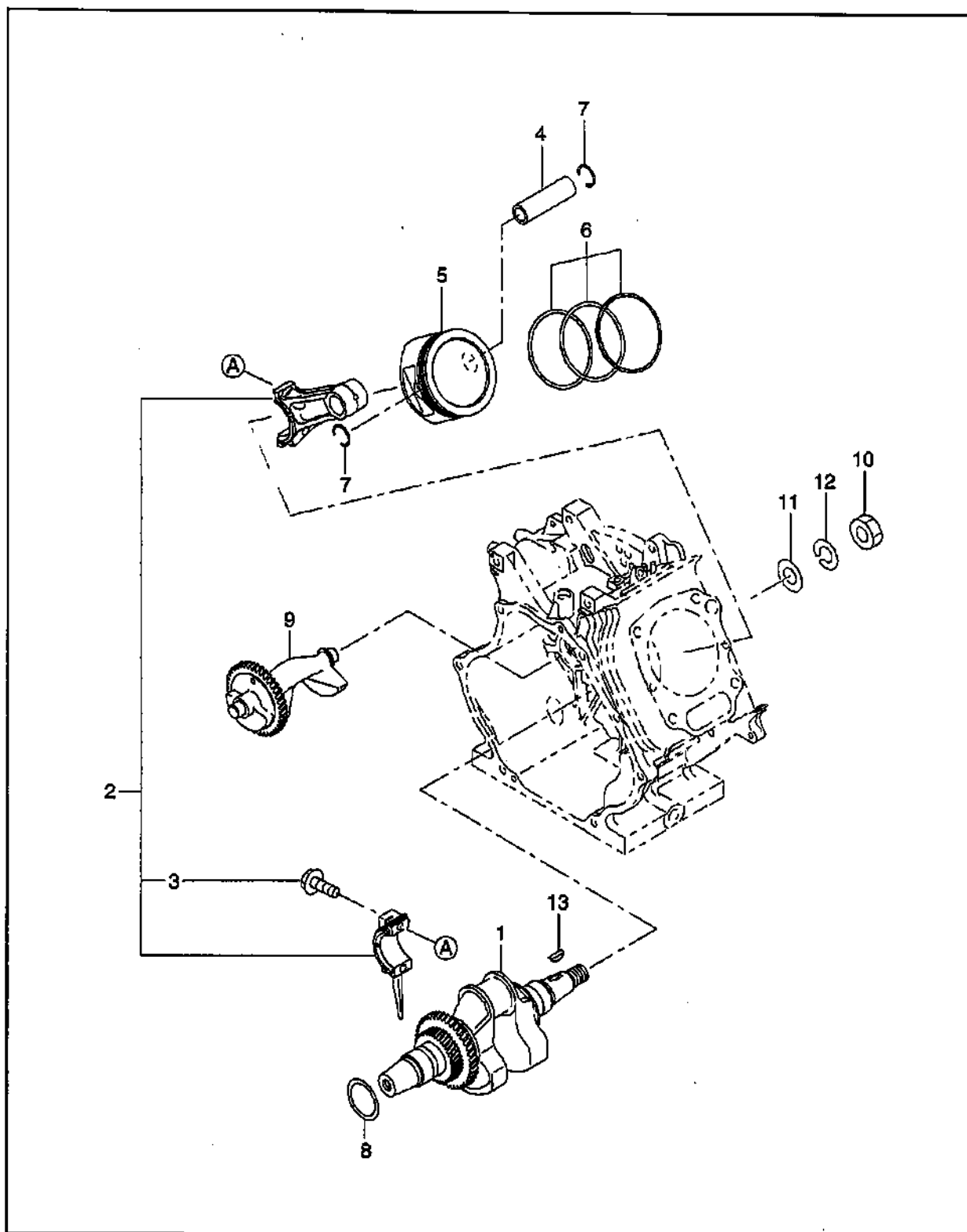


Рис.8 Узел коленчатого вала и поршневая группа

Поз №	Номер детали	Наименование детали	К-во	Примечание
1	263-20701-01	Коленчатый вал, в комплекте	1	
*2	267-22501-00	Соединительный шток – в сборе, включает в себя поз.3	1	
3	001-05084-00	Фланцевый болт	2	
4	263-23301-03	Штифт поршня	1	
5	267-23401-03	Поршень (стандартный размер)	1	
5	267-23402-03	Поршень (больше стандартного на 0.25 мм)	1	
5	267-23403-03	Поршень (больше стандартного на 0.50 мм)	1	
6	267-23501-07	Набор поршневых колец (стандартный размер)	1	
6	267-23502-07	Набор поршневых колец (больше стандартного на 0.25 мм)	1	
6	267-23503-07	Набор поршневых колец (больше стандартного на 0.50 мм)	1	
7	056-52100-20	Зажим	2	
8	023-03501-60	Прокладочное кольцо, t=0.6	Выберите только одну деталь	1
8	023-03501-70	Прокладочное кольцо, t=0.8		1
8	023-03501-80	Прокладочное кольцо, t=1.0		1
9	267-24101-03	Вал системы уравнивания	1	
10	002-08180-00	Гайка	1	
11	003-10180-00	Шайба	1	
12	003-20180-00	Пружинная шайба	1	
13	005-32054-01	Сегментная шпонка	1	

Рис.9 Впускное устройство и выхлоп

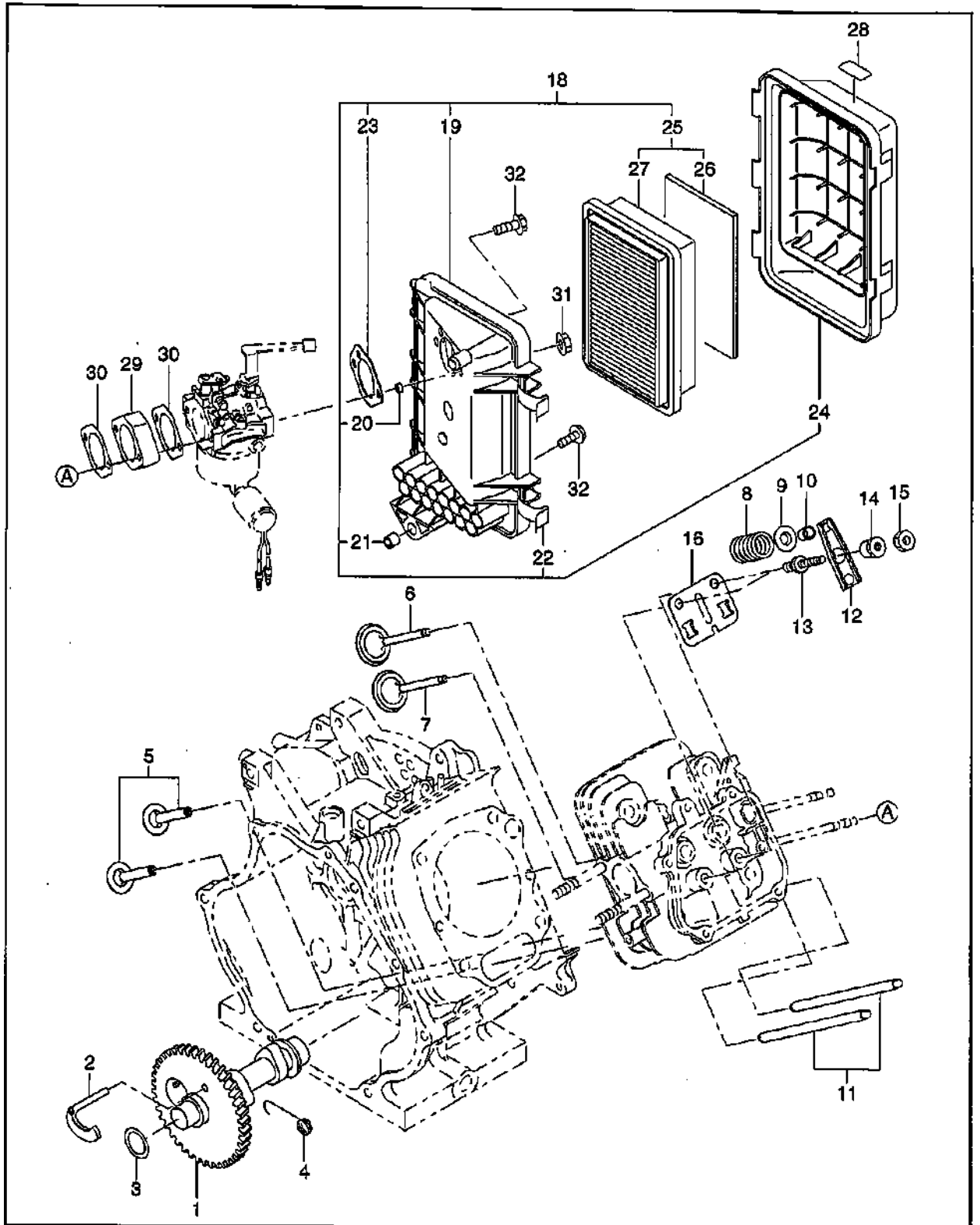


Рис.9 Впускное устройство и выхлоп

Поз №	Номер детали	Наименование детали	К-во	Примечание
1	267-31701-01	Распределительный вал, в комплекте	1	
2	246-36201-11	Рычаг выключения сцепления	1	
3	023-02200-50	Прокладочное кольцо, t=0.6	Выберите только одну деталь	
3	023-02200-60	Прокладочное кольцо, t=0.8		
3	023-02200-70	Прокладочное кольцо, t=1.0		
4	246-36701-03	Возвратная пружина	1	
5	239-33301-13	Толкатель	2	
6	263-33401-03	Впускной клапан	1	
7	267-33501-03	Выпускной клапан	1	
8	246-33611-03	Пружина клапана	2	
9	246-33711-03	Стопор пружины	2	
10	246-35501-03	Сухарь клапана	4	
11	267-35301-B1	Шток толкателя, в комплекте	2	
12	267-36101-A3	Коромысло клапана	2	
13	261-35801-13	Болт шарнира	2	
14	261-35701-B3	Шарнир	2	
15	017-00601-10	Гайка	2	
16	267-36501-A3	Направляющая пластина	1	
*18	267-32608-20	Воздушный фильтр, в сборе Включает в себя поз. с 19 по 27	1	
*18	267-32608-10	Воздушный фильтр, в сборе Включает в себя поз. с 19 по 27	1	
19	267-32622-18	Корпус воздушного фильтра, в комплекте	1	
19	267-32622-08	Корпус воздушного фильтра, в комплекте	1	
20	267-32608-08	Втулка	3	
21	267-32681-08	Дистанционатор	1	
22	267-32682-08	Фиксатор	2	
23	267-32721-08	Уплотняющая прокладка	1	
24	267-32640-08	Крышка корпуса воздушного фильтра, в комплекте	1	
*25	267-32661-18	Фильтрующий элемент – в сборе Входят поз. 26 и 27	1	

Поз №	Номер детали	Наименование детали	К-во	Примечание
26	267-32612-18	Наружный фильтр	1	
27	267-32602-08	Элемент наружного фильтра, в комплекте	1	
28	073-20044-30	Маркирующий знак (дроссельная заслонка)	1	
29	267-32901-03	Изолятор	1	
30	267-35901-А3	Уплотняющая прокладка (изолятор)	2	
31	002-38060-00	Фланцевая гайка	2	
32	001-04061-60	Фланцевый болт (М6×16мм)	2	

Рис.10 Узел регулятора частоты вращения и рабочая группа

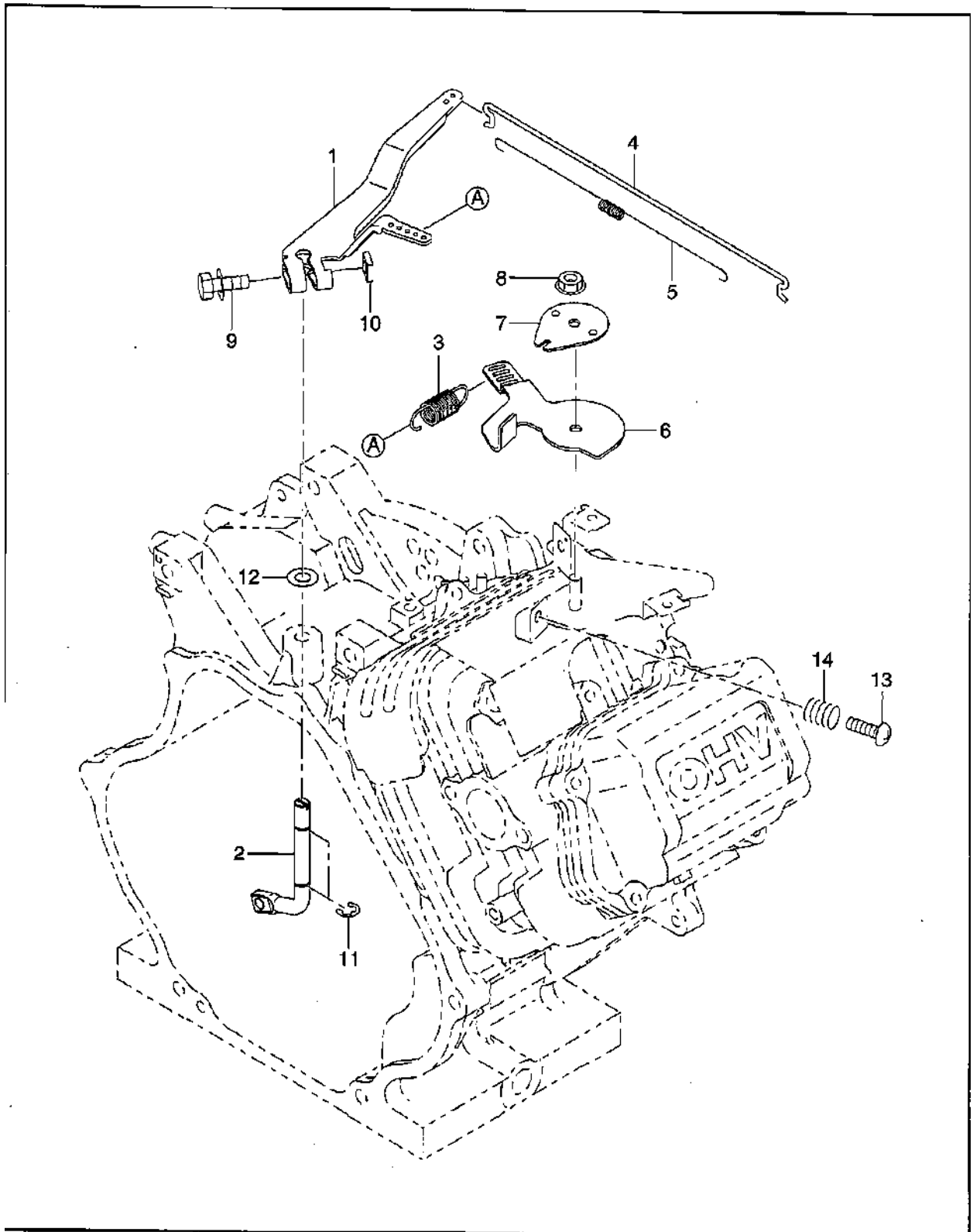


Рис.10 Узел регулятора частоты вращения и рабочая группа

Поз №	Номер детали	Наименование детали	К-во	Примечание
1	267-42301-03	Рычаг регулятора Для стандартной модели	1	
1	267-42303-01	Рычаг регулятора Для модели с электромагнитным регулятором	1	
2	267-42201-03	Ось регулятора	1	
3	267-42502-01	Пружина регулятора, в комплекте	1	
4	267-42701-01	Шток регулятора, в комплекте	1	
5	267-42801-13	Пружина штока	1	
6	267-43310-03	Рычаг устройства регулирования скорости вращения	1	
7	227-43501-13	Стопорная пластина	1	
8	017-60600-20	Контргайка	1	
9	001-14063-00	Болт и шайба, в сборе	1	
10	018-60600-20	Гайка	1	
11	003-13060-00	Фиксатор	2	
12	003-11080-00	Шайба	1	
13	004-31042-50	Винт	1	
14	230-49003-13	Регулировочная пружина	1	

Рис.11 Узел механизма охлаждения и запуска

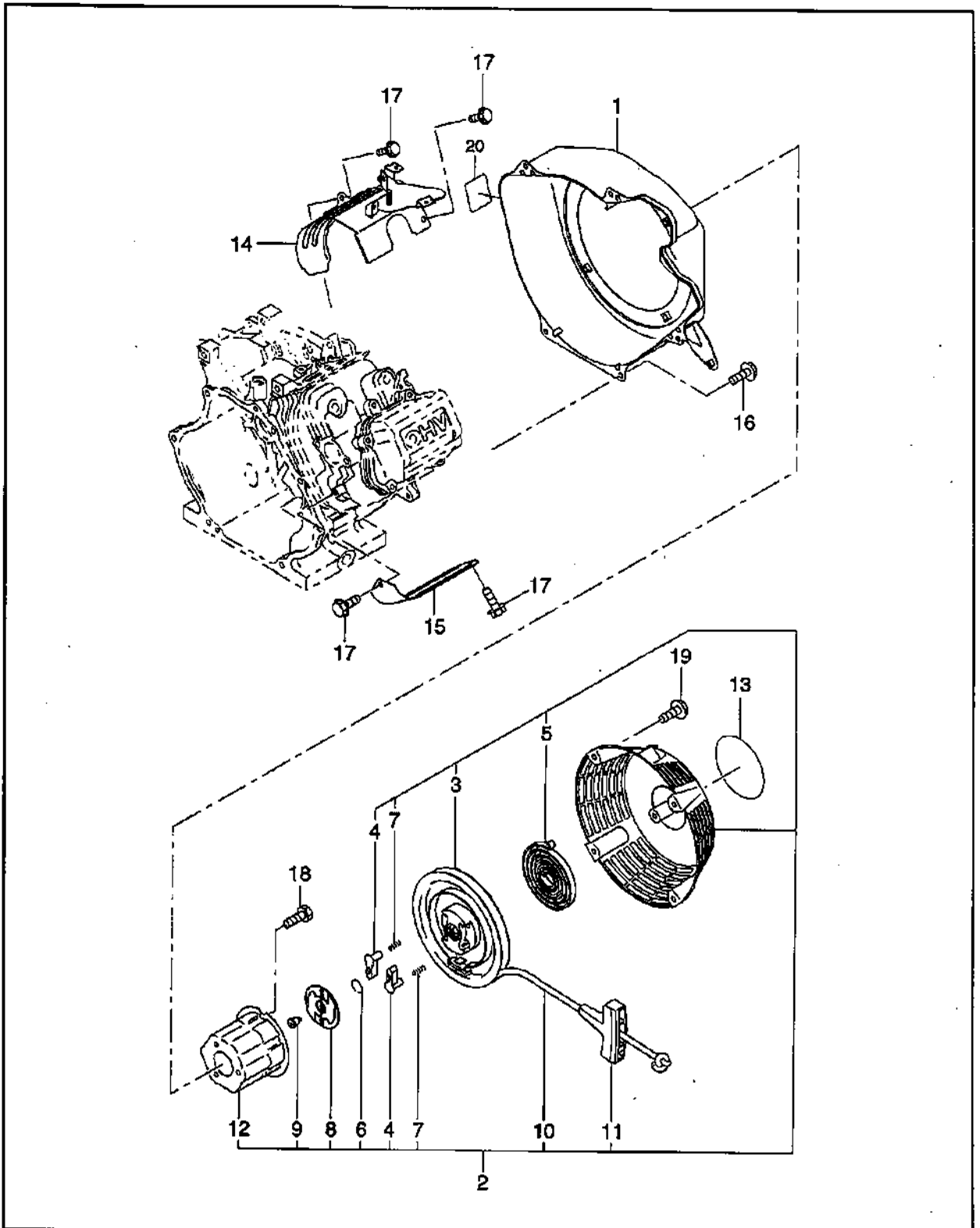




Рис.11 Узел механизма охлаждения и запуска

Поз №	Номер детали	Наименование детали	К-во	Примечание
1	267-51262-01	Корпус вентилятора, в комплекте	1	
*2	267-50201-10	Ручной стартер, в сборе Включает в себя поз. с 3 по 12	1	
3	246-50120-08	Барaban	1	
4	246-50125-08	Храповик	2	
5	261-50115-08	Спиральная пружина	1	
6	246-50130-08	Фрикционная пружина	1	
7	227-50135-08	Возвратная пружина	2	
8	246-50160-08	Направляющая храповика	1	
9	227-50152-08	Стопорный винт	1	
10	226-50113-08	Ремень стартера	1	
11	261-50100-08	Рукоятка стартера	1	
12	224-50150-08	Шкив стартера	1	
13	267-91703-03	Маркировочный знак (торговая марка)	1	
14	267-52601-02	Дефлектор цилиндра 1	1	
15	267-52701-03	Дефлектор цилиндра 2	1	
16	011-00600-20	Фланцевый болт	5	
17	011-00600-10	Фланцевый болт	4	
18	001-65081-20	Болт	3	
19	011-00600-10	Фланцевый болт	4	
20	267-91860-03	Маркировочный знак (модель двигателя)	1	

Рис.12 Узел подачи топлива, смазки

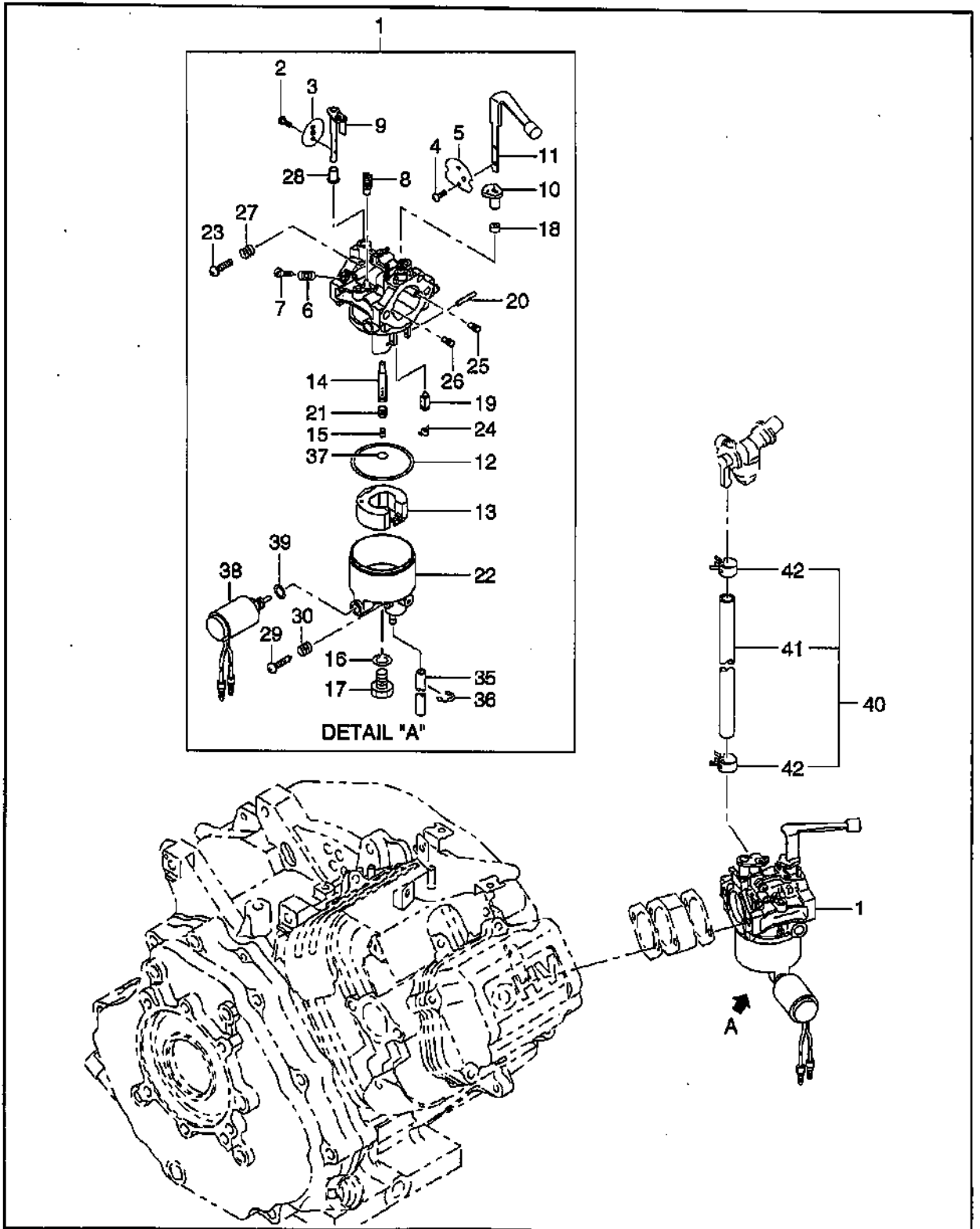


Рис.12 Узел подачи топлива, смазки

Поз №	Номер детали	Наименование детали	К-во	Примечание
*1	267-62311-00	Карбюратор, в сборе Включает в себя поз. с 2 по 30, и с 35 по 39	1	
2	209-62351-08	Винт	2	
3	267-62535-08	Клапан дроссельной заслонки (#125)	1	
4	237-62451-08	Винт	2	
5	267-62526-08	Клапан воздушной заслонки	1	
6	206-62446-08	Пружина	1	
7	237-62435-08	Регулировочный винт	1	
8	209-62420-08	Жиклер холостого хода	1	
9	267-62530-08	Ось дроссельной заслонки – в сборе	1	
10	234-62550-08	Кольцо	1	
11	267-62521-08	Клапан воздушной заслонки, в сборе	1	
12	206-62540-08	Кольцевая прокладка	1	
13	234-62506-08	Поплавок, в сборе	1	
14	267-62440-08	Главная форсунка	1	
15	266-62401-08	Главный жиклер (#97.5)	1	
16	248-62451-08	Шайба	1	
17	150-62358-08	Болт	1	
18	226-62550-08	Кольцо	1	
19	224-62312-18	Игольчатый клапан	1	
20	214-62515-08	Штифт	1	
21	248-62425-08	Держатель жиклера	1	
22	267-62550-08	Корпус поплавка, в сборе	1	
23	224-62452-08	Винт	1	
24	224-62569-18	Фиксатор	1	
25	106-62411-08	Воздушный жиклер	1	
26	246-62410-08	Воздушный жиклер	1	
27	230-62446-08	Пружина	1	
28	267-62450-08	Кольцо	1	
29	214-62454-08	Регулировочный винт	1	
30	205-62447-08	Пружина	1	
35	267-62571-08	Патрубок	1	

Поз №	Номер детали	Наименование детали	К-во	Примечание
36	138-62354-08	Фиксатор	1	
37	242-62313-08	Кольцевая прокладка	1	
38	247-62561-08	Соленоид, в сборе	1	
39	247-62565-08	Шайба	1	
*40	227-62644-01	Топливопровод, в комплекте Включает в себя поз. 41 и 42	1	
41	085-10600-00	Резиновый патрубок (Ø6×Ø12×180мм)	1	
42	056-11100-20	Хомут патрубка	2	

Рис.13 Узел электрического устройства

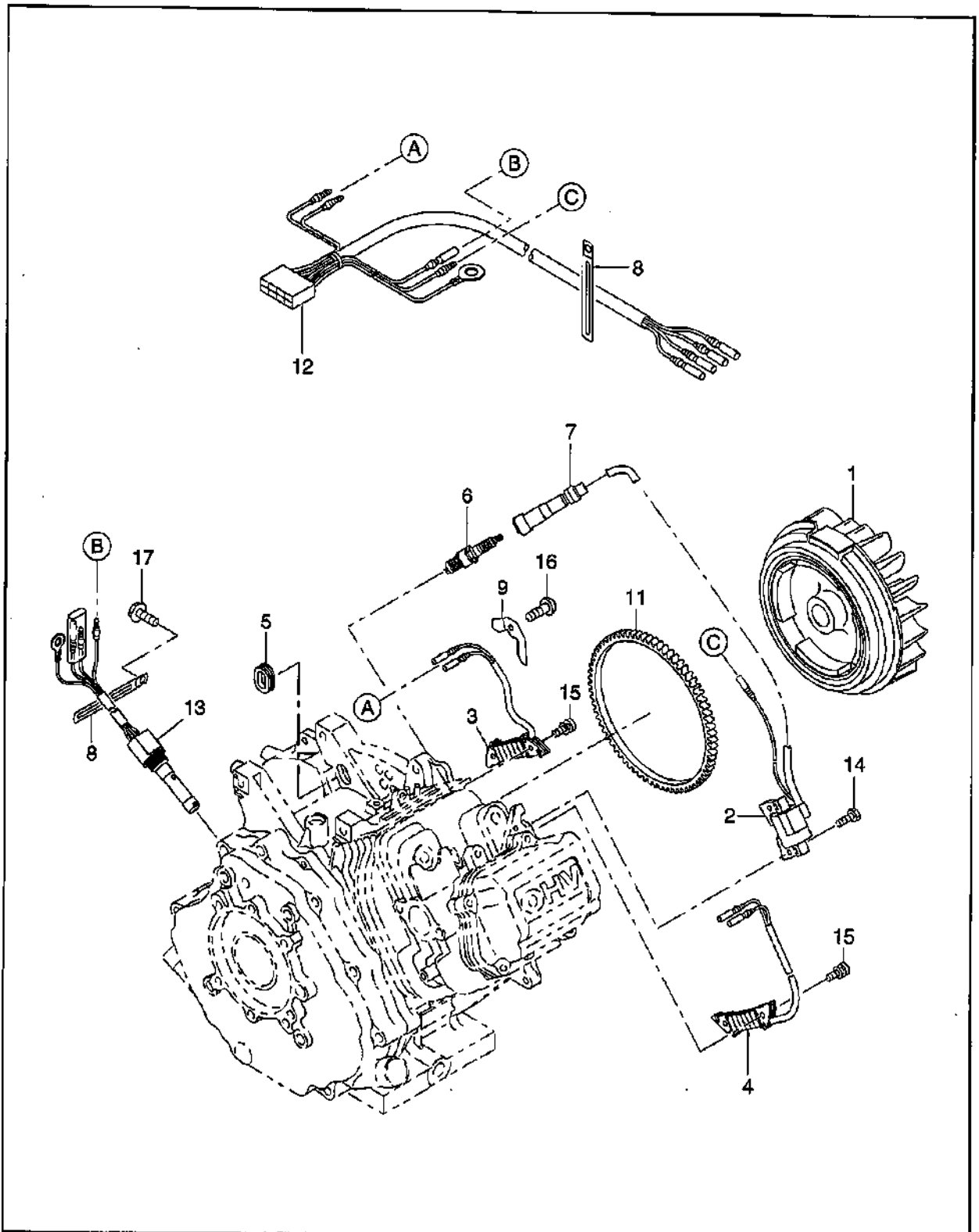


Рис.13 Узел электрического устройства

Поз №	Номер детали	Наименование детали	К-во	Примечание
1	267-79202-01	Маховик, в комплекте	1	
2	267-79401-01	Катушка зажигания, в комплекте	1	
3	246-79301-01	Обмотка возбуждения, в комплекте	1	
4	267-79603-01	Катушка возбуждения, в комплекте	1	
5	226-75501-03	Уплотнительная вставка	1	
6	065-01404-80	Свеча зажигания (BPR6ES)	1	
7	065-50002-40	Защитный колпак свечи зажигания	1	
8	056-60002-50	Фиксатор Для модели с ручным стартером	6	
8	056-60002-50	Фиксатор Для модели с электрическим стартером	5	
9	246-75502-01	Фиксатор, в комплекте	1	
11	267-71002-03	Коронная шестерня	1	
12	267-73108-01	Кабель 8, в комплекте	1	
13	KS3-11020-01	Датчик уровня масла, в комплекте 11	1	
14	001-14062-50	Болт и шайба, в сборе	2	
15	004-35062-00	Болт и шайба, в сборе	4	
16	004-31060-80	Винт с цилиндрической головкой	1	
17	011-00600-10	Фланцевый болт Для модели с ручным стартером	2	
17	011-00600-10	Фланцевый болт Для модели с электрическим стартером	1	

Рис.14 Узел стартера

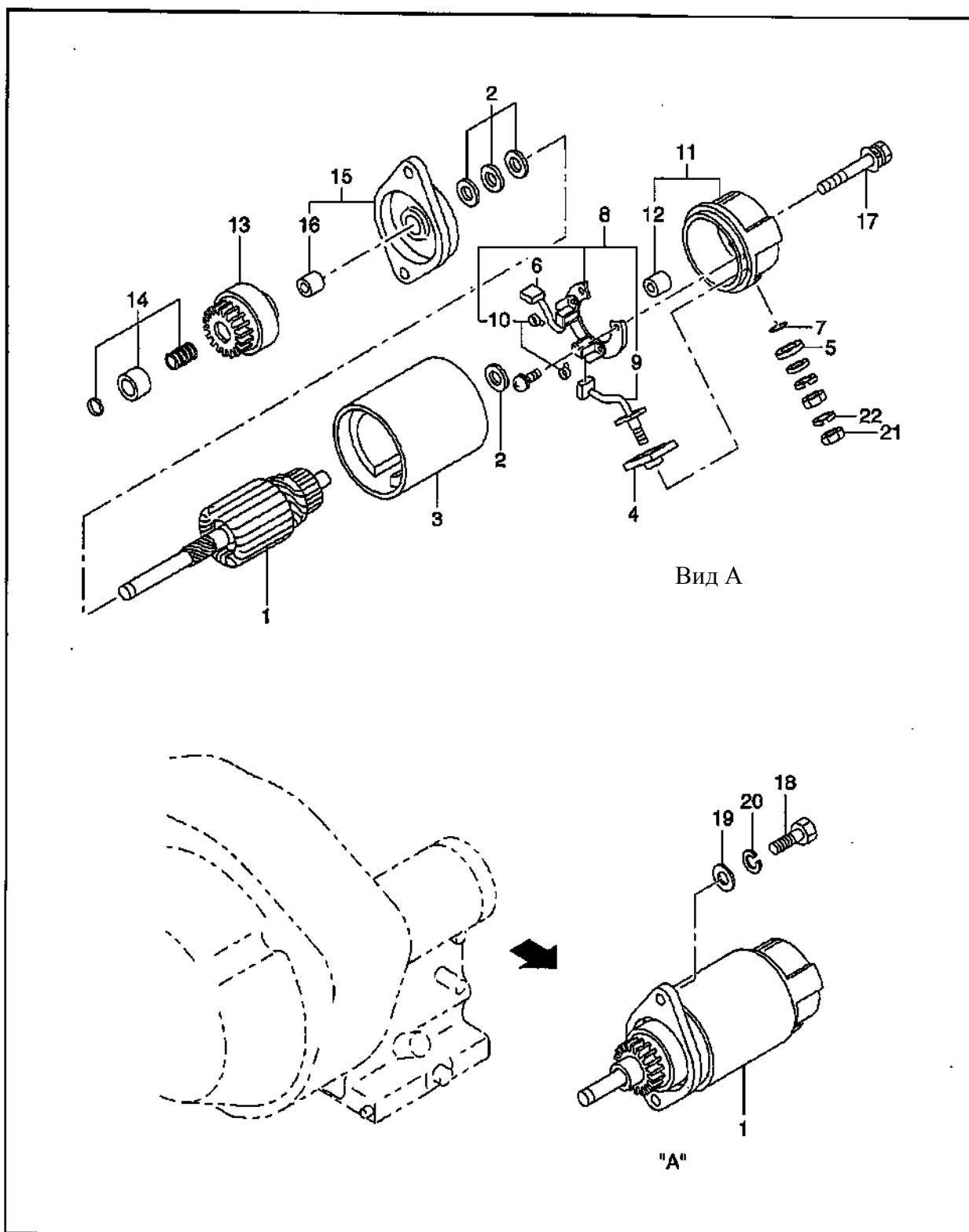


Рис.14 Узел стартера

Поз №	Номер детали	Наименование детали	К-во	Примечание
*1	224-70502-00	Стартер, в сборе Включает в себя поз. с 1 по 17	1	
1	235-70550-08	Якорь стартера, в сборе	1	
2	235-70550-08	Комплект шайб	1	
3	235-70560-08	Статор, в сборе	1	
4	235-70565-08	Втулка (1)	1	
5	235-70566-08	Втулка (2)	1	
6	235-70535-08	Щетка (+)	1	
7	246-70580-08	Кольцевая прокладка	1	
*8	235-70530-08	Щеткодержатель, в сборе Включает в себя поз. 9 и 10	1	
9	235-70540-08	Щетка (-)	1	
10	235-70540-08	Пружина щеткодержателя	2	
*11	246-70505-08	Задняя часть кожуха, в сборе Включает в себя поз. 12	1	
12	113-70510-08	Втулка-вкладыш	1	
13	224-70551-08	Шестерня, в сборе	1	
14	224-70553-08	Комплект стопоров шестерни	1	
*15	246-70500-08	Передняя часть кожуха, в сборе Включает в себя поз. 16	1	
16	214-70560-08	Втулка-вкладыш	1	
17	235-70575-08	Сквозной болт	2	
18	214-79007-01	Болт (стартер)	2	
19	003-10080-00	Шайба	2	
20	003-20080-00	Пружинная шайба	2	
21	002-27060-00	Гайка	1	
22	003-20060-00	Пружинная шайба	1	



Рис.15 Узел соленоида

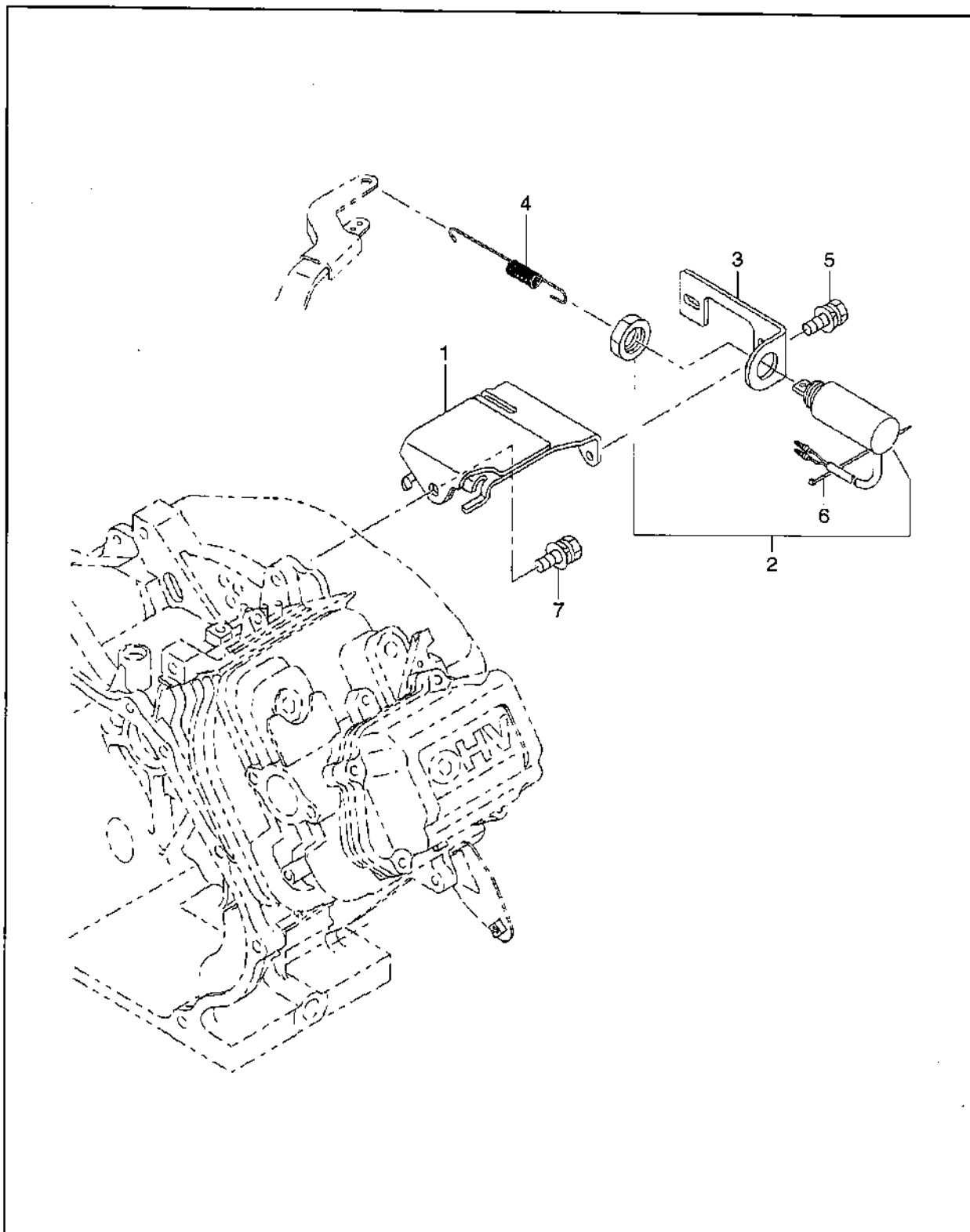


Рис.15 Узел соленоида

Поз №	Номер детали	Наименование детали	К-во	Примечание
1	267-76001-01	Кронштейн (соленоид 1), в комплекте	1	
2	253-75010-00	Соленоид, в сборе	1	
3	267-76002-11	Кронштейн (соленоид 2), в комплекте	1	
4	267-78201-03	Пружина (соленоид)	1	
5	013-00602-20	Болт и шайба, в сборе	2	
6	056-30000-40	Хомут кабеля	1	
7	001-13082-00	Болт и шайба, в сборе	1	

Рис.16 Вспомогательные инструменты

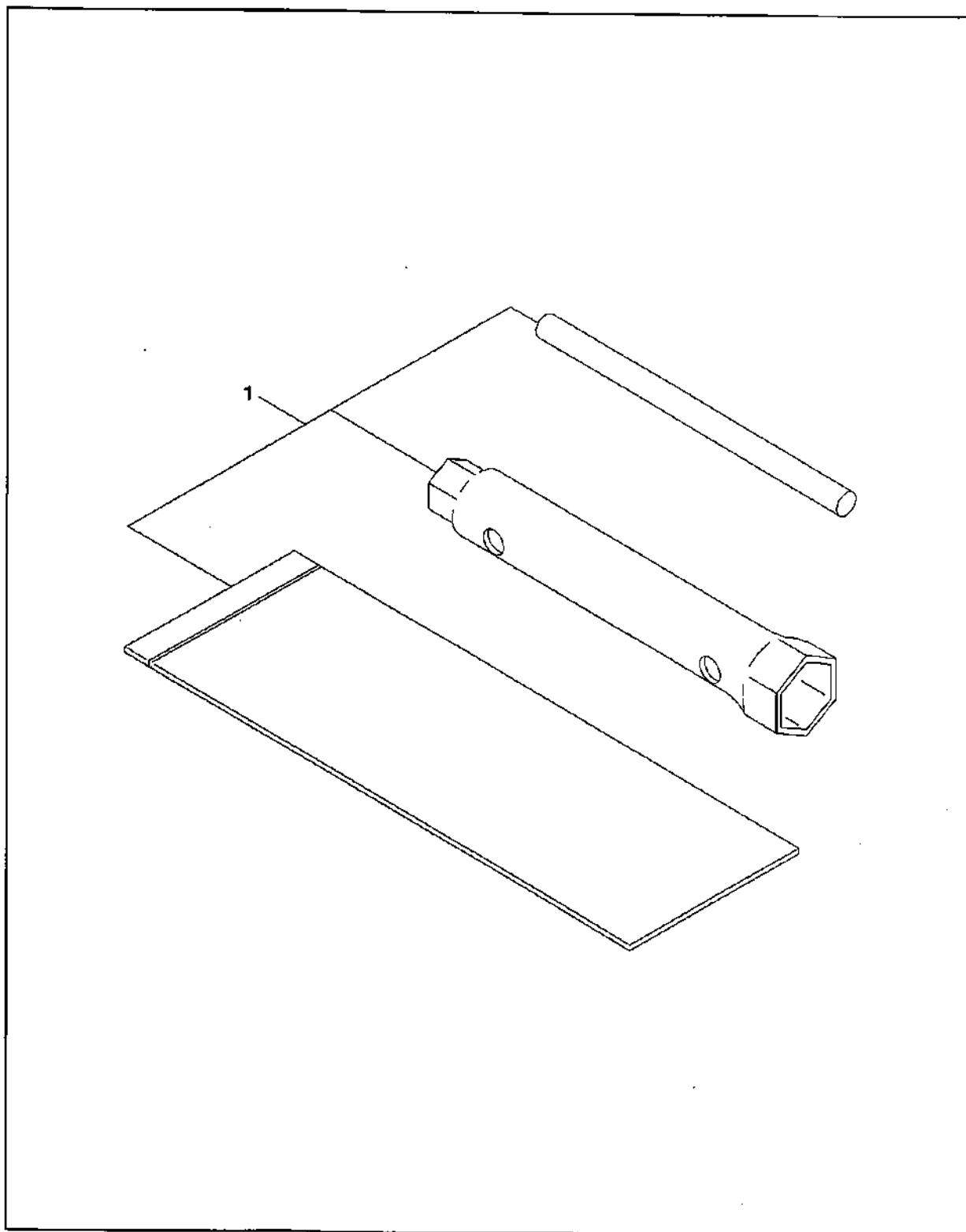


Рис.16 Вспомогательные инструменты

Поз №	Номер детали	Наименование детали	К-во	Примечание
1	267-90301-00	Комплект вспомогательных инструментов	1	