

ДВИГАТЕЛЬ ВНУТРЕННЕГО СГОРАНИЯ ДМ1К ДМ1К-7,5

Модель	Модификация
ДМ1К	005.40.2000
	005.40.2000-01
	005.40.2000-02
	005.40.2000-03
ДМ1К-7,5	005.40.4000
	005.40.4000-01
	005.40.4000-02
	005.40.4000-03



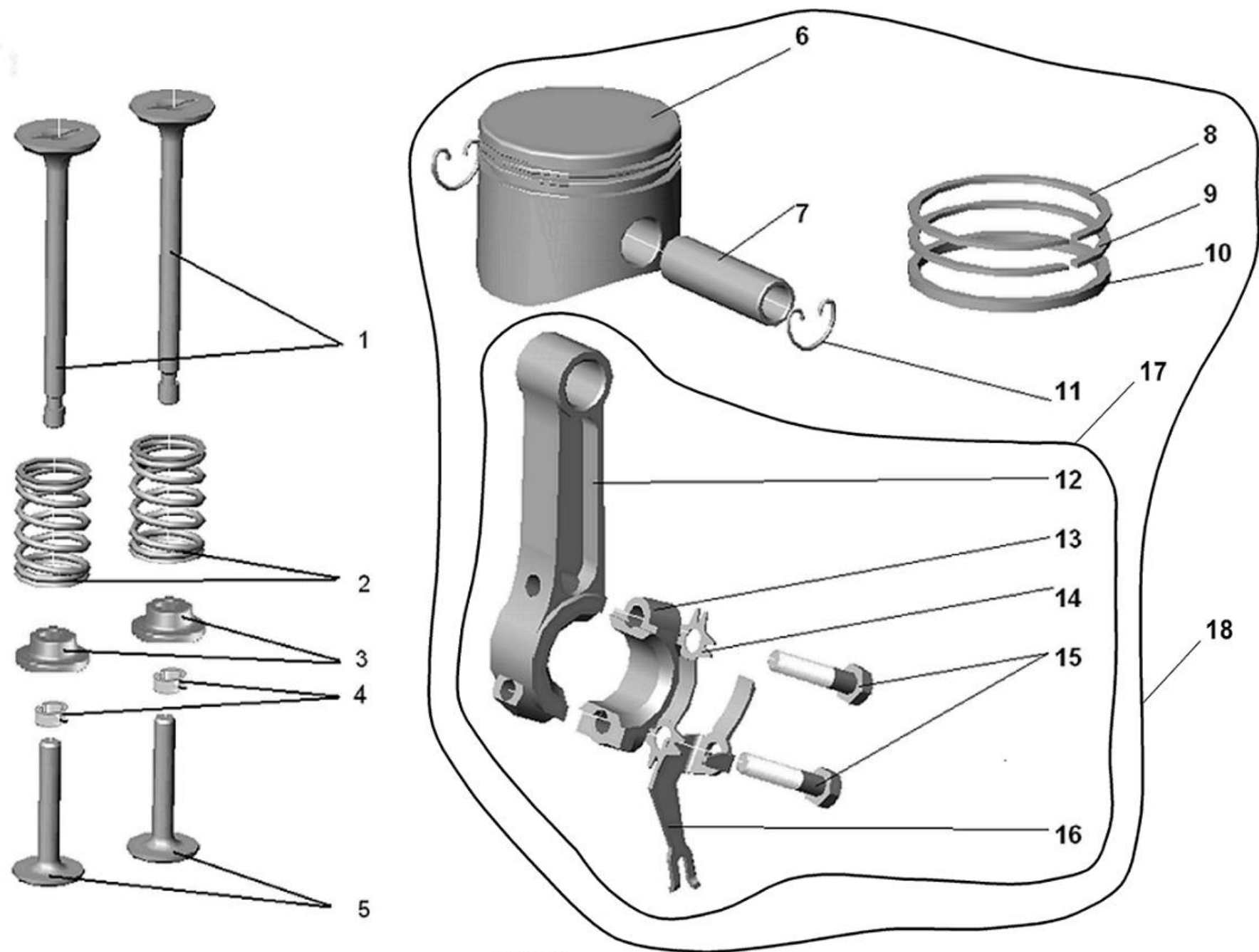


Рис.1

Рис. №	Поз.	Наименование	Обозначение/чертежный номер	Кол.	Примечание
1	1	Клапан	005.40.7005	2	Комплект клапанной группы*
	2	Пружина клапана	2101-1007021	2	
	3	Тарелка клапана*	005.40.0425	2	
	4	Сухарь клапана	2101-1007028	4	
	5	Толкатель	005.40.0402	2	
	6	Поршень	005.40.7208-01	1	
	7	Палец поршня	005.40.0331-01-Красный	1	
			005.40.0331-02-Желтый		
	8	Кольцо поршневое компрессионное верхнее	2103 1004030	1	Комплект поршневых колец (взаимозаменяем с поршневыми кольцами ВАЗ 2101)
	9	Кольцо поршневое компрессионное нижнее	2101 1004025	1	
	10	Кольцо поршневое маслосъемное	2101 1004035	1	
	11	Кольцо стопорное	D18 DIN472	2	Комплект 005.40.0360 (для двигателей: 005.40.2000-01 и 005.40.2000-02 – без маслоразбрызгивателя 005.40.0327 (поз.16))
	12	Шатун	005.40.0341-01	1	
	13	Крышка шатуна	005.40.0342-01	1	
	14	Шайба контрольная	005.40.0328	1	
	15	Болт	M8x40 DIN933	2	
	16	Маслоразбрызгиватель	005.40.0327	1	
	17	Шатун с крышкой	005.40.0360	1	
17а	Шатун технический	005.40.0341Т	1	состоит из п.12, 13, 15	
18	Поршень с шатуном	005.40.0350	1	005.40.0350 Поршень с шатуном в сборе без маслоразбрызгивателя 005.40.0327 (поз.16)	

* При заказе деталей из комплекта клапанной группы необходимо учитывать взаимозаменяемость деталей:

«Клапан» 005.40.7005 не взаимозаменяем с «Клапаном» 005.40.7003;

«Пружина клапана» 2101-1007021 не взаимозаменяема с «Пружиной клапана» 005.40.0409;

«Тарелка клапана» 005.40.425-01 взаимозаменяема с «Тарелкой клапана» 005.40.0425 и не взаимозаменяема с «Тарелкой выпускного клапана» 005.40.0420 и «Тарелкой впускного клапана» 005.40.0407;

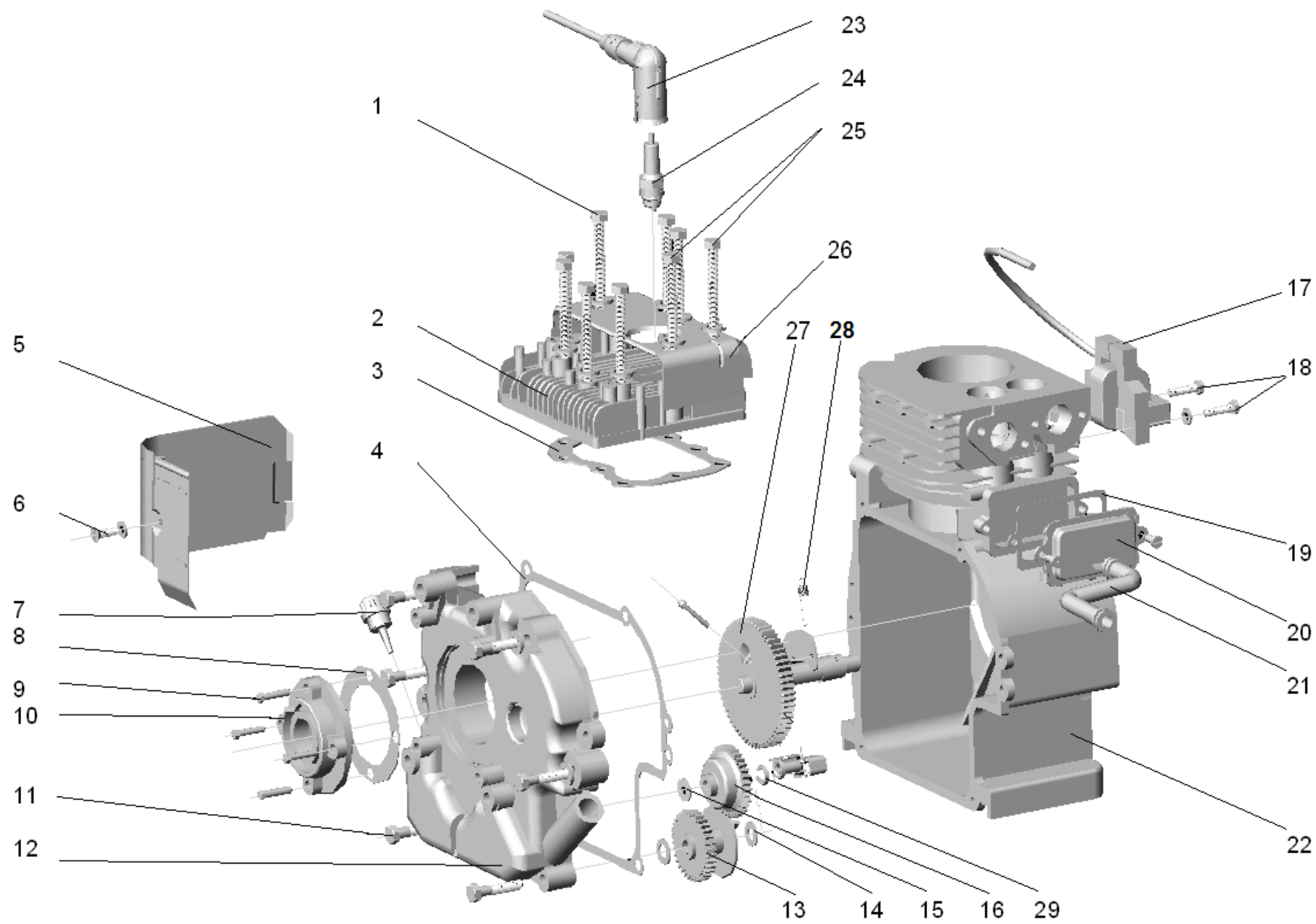


Рис.2

Рис.№	Поз.	Наименование	Обозначение/чертежный номер	Кол.	Примечание
2	1	Болт	M8×65 DIN 933	7	
		Шайба	8 DIN 127	7	8.65Г.016 ГОСТ 6402-70
		Шайба	A8 DIN 125	7	A8.01.10.019 ГОСТ 11371-78
	2	Головка цилиндра	005.40.0230	1	Для модели ДМ1К
		Головка цилиндра	005.40.0230-01	1	Для модели ДМ1К-7,5
	3	Прокладка головки цилиндра	005.40.0202	1	
	4	Прокладка картера	005.40.0201	1	
	5	Экран цилиндра	005.40.0103	1	
	6	Винт	A6×10 DIN 84	1	AM6-6g×10.48.016 ГОСТ 1491-80
		Шайба	6 DIN 127	1	6.65Г.016 ГОСТ 6402-70
	7	Заглушка-щуп	005.40.0137	1	
	8	Прокладка	005.40.0256	1	
	9	Болт	M8×25 DIN 931	4	M8-6g×25.58.016 ГОСТ 7798-70
		Шайба	8 DIN 127	4	8.65Г.016 ГОСТ 6402-70
	10	Крышка	005.40.0259	1	
	11	Болт	M8×40 DIN 931	6	M8-6g×40.58.016 ГОСТ 7798-70
		Шайба	8 DIN 127	6	8.65Г.016 ГОСТ 6402-70
	12	Крышка картера (в составе Блока цилиндра поз.22)	005.40.0250 (двиг.005.40.2000)	1	005.40.0250-01 (все модификации)
			005.40.0260 (двиг.005.40.2000-01)		
	13	Маслоразбрызгиватель	005.40.2401	1	Для двигателей: 005.40.2000-01(-02,-03) и 005.40.4000-01(-02,-03)
14	Шайба регулятора	10×16×0,5 DIN 988	2		
15	Шайба	005.40.0515	1		
16	Шестерня с грузиками	005.40.0510	1		

Рис.№	Поз.	Наименование	Обозначение/чертежный номер	Кол.	Примечание
2	17	Электронное магнето	005.40.1900	1	Применяется с любыми свечами (поз.24)
		Электронное магнето	ДВРР-2Н ДВРР.453793.100ТУ	1	
		Электронное магнето ЭМ-4-1Н	005.40.1900-01	1	
	18	Болт	M5×25 DIN 933	2	
		Шайба	5 DIN 127	2	5.65Г.016 ГОСТ 6402-70
	19	Прокладка	005.40.1402	1	
	20	Коробка клапанная	005.40.1410	1	
	21	Трубка сапуна	005.40.2008-02 (прямая)	1	Взаимозаменяема с 005.40.2008 (z-образная)
	22	Блок цилиндра со втулкой подшипника	005.40.0300-05	1	двиг. 005.40.2000
			005.40.0300-06		двиг. 005.40.2000-01
	23	Колпачок прямоугольный	S 1601	1	
		Контакт комплектный (клемма)	SP 31 BZS	1	
	24	Свеча зажигания	Brisk NR17C	1	Взаимозаменяема с А11Р (Россия) и WR 8АС (Bosch)
	25	Болт	M8×55 DIN 933	2	
		Шайба	8 DIN 127	2	8.65Г.016 ГОСТ 6402-70
		Шайба	A8 DIN 125	2	A8.01.10.019 ГОСТ 11371-78
	26	Экран головки цилиндра	005.40.0102	1	
	27	Вал распределительный с декомпрессором	005.40.0440-03	1	
	28	Пробка (ТУ 23.1.506-91)	3-2МК16.20.0161	1	
	29	Кольцо	DIN 7933 RW-6,0	1	

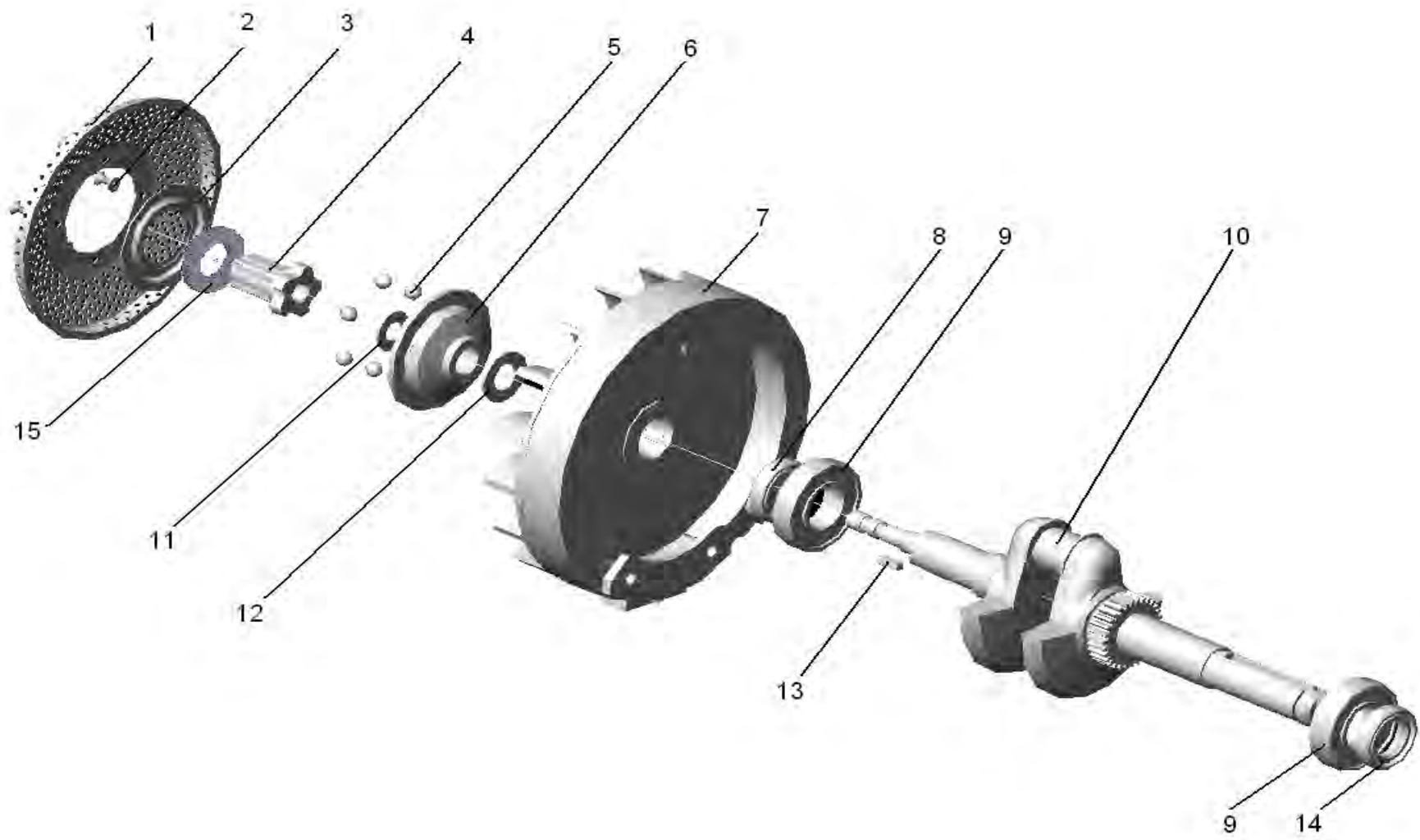


Рис.3

Рис.№	Поз.	Наименование	Обозначение/чертежный номер	Кол.	Примечание
3	1	Кожух защитный	005.40.0611	1	
	2	Винт	A4×14 DIN 85	4	AM4-6g×14.48.016 ГОСТ 17473-80
		Шайба	4 DIN 127	4	4.65Г.016 ГОСТ 6402-70
		Шайба	Д6.05.124	4	
	3	Крышка	005.40.0643	1	
	4	Храповик	005.40.0630	1	
	5	Шарик (ГОСТ 3722-81)	10-100	6	
	6	Корпус муфты	005.40.0660	1	
	7	Маховик	005.40.1320	1	
	8	Манжета 25×42×10	005.40.0830	1	Взаимозам. с Манжетой 1,1-25×42-5 ГОСТ 8752-79 или Манжетой 2,2-25×42-1 ГОСТ 8752-79
	9	Шарикоподшипник радиальный одно-рядный (ГОСТ 7242-81)	60206	2	6-60206
	10	Вал коленчатый	005.40.0430	1	
	11	Кольцо	005.40.0616	1	
	12	Шайба	18 DIN125	1	
	13	Шпонка	005.40.0413	1	
14	Манжета 30×52×10	005.40.0850	1	Взаимозам. С Манжетой 1,1-30×52-5 ГОСТ 8752-79 или Манжетой 2,2-30×52-1 ГОСТ 8752-79	
15	Шайба	005.40.0646	1		

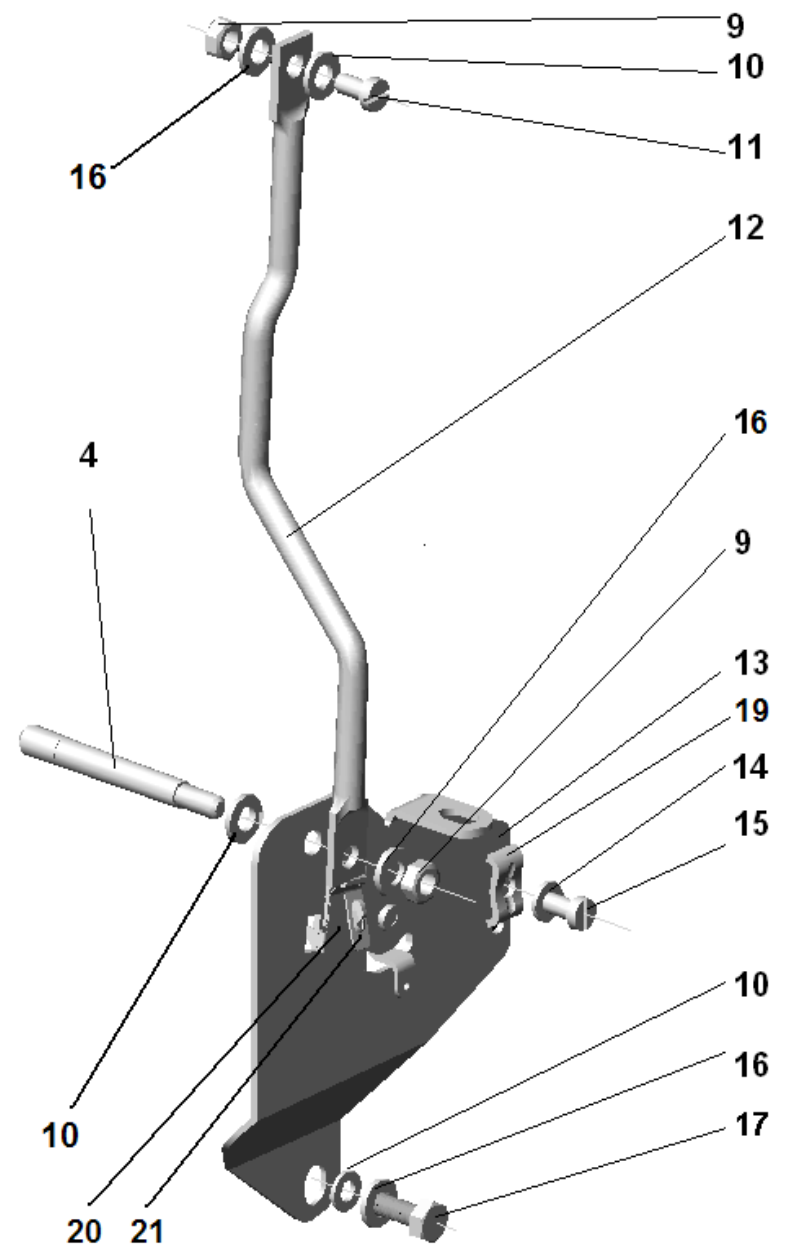
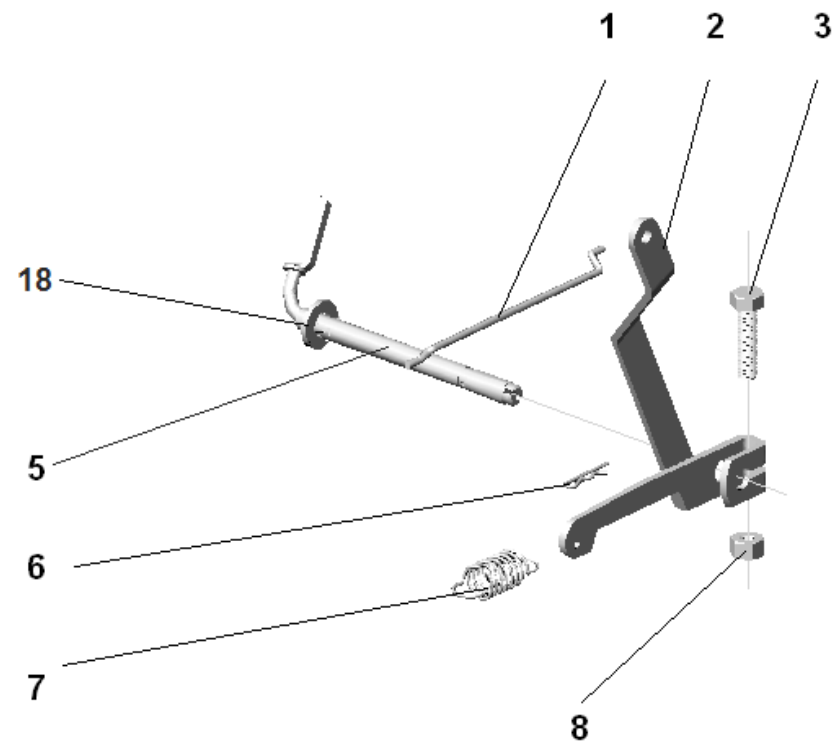


Рис.4

Рис.№	Поз.	Наименование	Обозначение/чертежный номер	Кол.	Примечание
4	1	Тяга регулятора	005.40.2001	1	
	2	Рычаг регулятора с втулкой	005.40.2100	1	
	3	Болт	M5×20 DIN 933	1	M5-6g×20.58.016 ГОСТ 7805-70
	4	Шпилька	005.40.2019	1	
	5	Рычаг регулятора	005.40.0520-01	1	
	6	Замок*	2101-3501133	1	Применяется с Рычагом 005.40.0521-01
	7	Пружина	005.40.0116	1	
	8	Гайка	M5 DIN 934	1	M5-6H.5.016 ГОСТ 5915-70
	9	Гайка	M6 DIN 934	2	M6-6H.5.016 ГОСТ 5915-70
	10	Шайба	A6 DIN 125	3	A6.01.019 ГОСТ 11371-78
	11	Винт	A6×16 DIN 84	1	AM6-6g×16.48.016 ГОСТ 1491-80
	12	Стойка	005.40.2009	1	
	13	Плата карбюратора	005.40.0110	1	
	14	Шайба	5 DIN 127	1	5.65Г.016 ГОСТ 6402-70
	15	Винт	A5×16 DIN 84	1	AM5-6g×16.48.016 ГОСТ 1491-80
	16	Шайба	6 DIN 127	3	6.65Г.016 ГОСТ 6402-70
	17	Болт	M6×16 DIN 931	1	M6-6g×16.58.016 ГОСТ 7798-70
	18	Шайба	6×12×0,5 DIN 988	1	
	19	Колодка прижимная	005.40.0114	1	
	20	Изолятор	005.40.0112	1	
	21	Пружина контактная	005.40.0113	1	

«Замок» 005.40.0129 не взаимозаменяем с «Замок» 2101-3501133 и применяется только с «Рычаг» 005.40.0521.

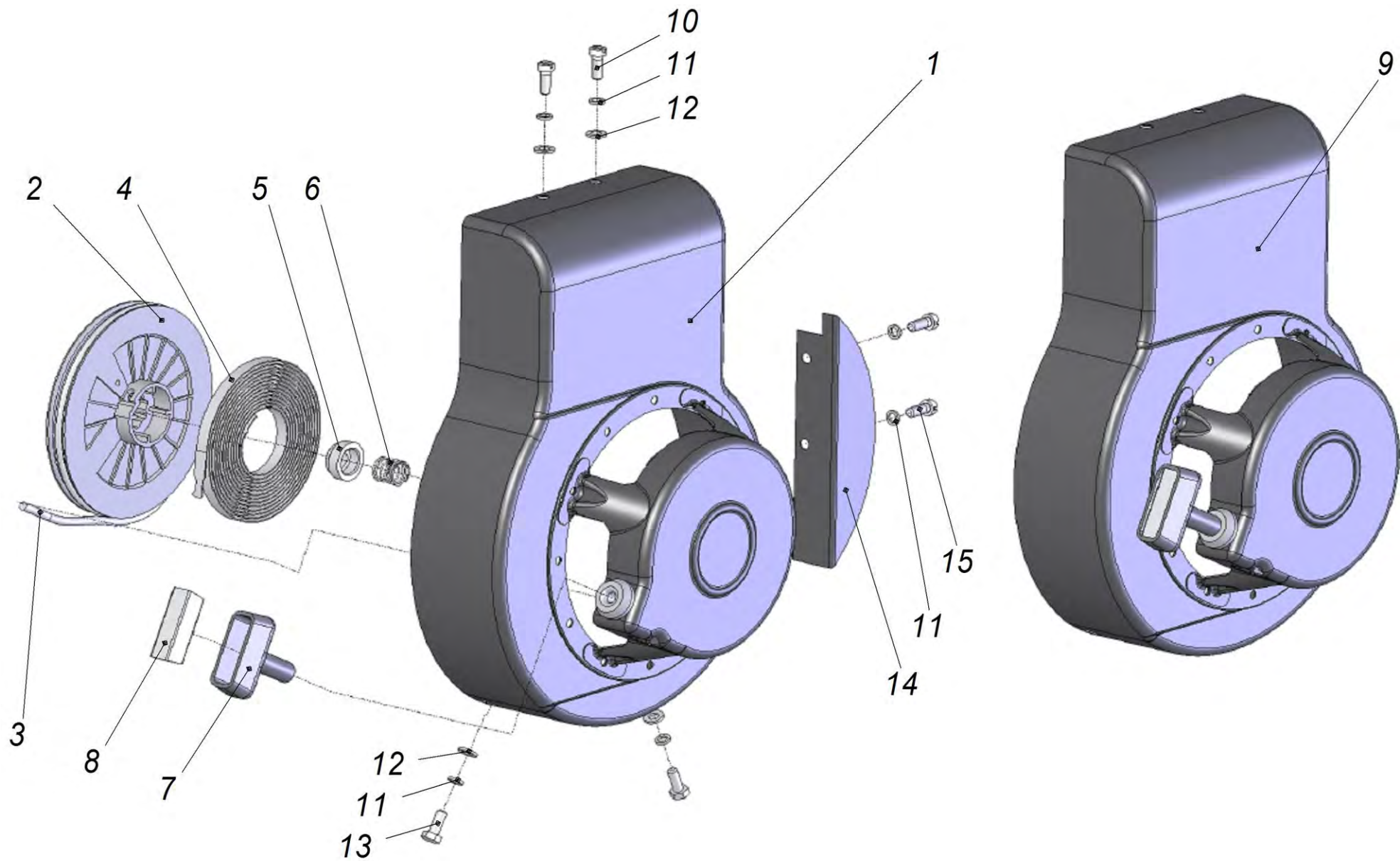


Рис.5

Рис.№	Поз.	Наименование	Обозначение/чертежный номер	Кол.	Примечание
5	1	Корпус вентилятора	005.40.1110	1	
	2	Барaban стартера	005.40.1140	1	
	3	Шнур (ТУ 17 РСФСР 1788-75)	Ø6 мм	1	
	4	Пружина	005.40.1114	1	
	5	Втулка опорная	005.40.1127	1	
	6	Пружина	005.40.1119	1	
	7	Ручка	005.40.1117	1	
	8	Скоба	005.40.1118	1	
	9	Стартер в сборе	005.40.1130	1	Состоит из деталей поз.1-8
	10	Винт	A6×12 DIN 84	2	AM6-6g×12.48.016 ГОСТ 1491-80
	11	Шайба	6 DIN 127	6	6.65Г.016 ГОСТ 6402-70
	12	Шайба	A6 DIN 125	4	A6.01.10.019 ГОСТ 11371-78
	13	Болт	M6×16 DIN 931	2	M6-6g×16.58.016 ГОСТ 7798-70
	14	Отражатель	005.40.0104	1	
	15	Винт	A6×10 DIN 84	2	AM6-6g×10.48.016 ГОСТ 1491-80

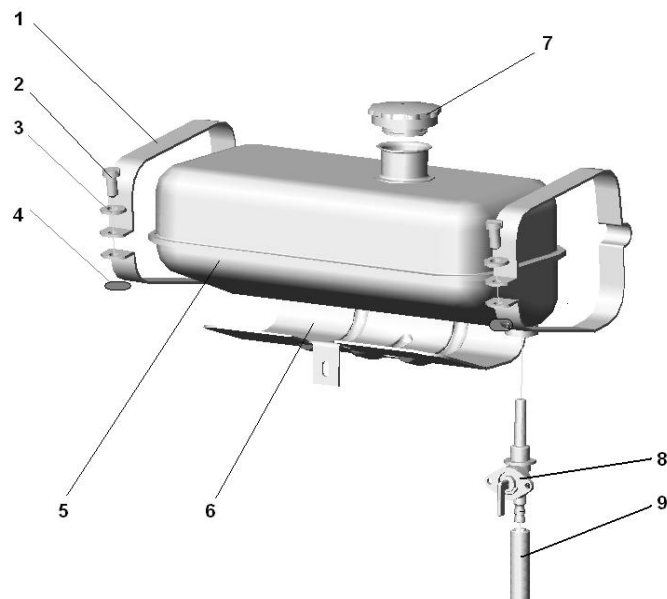


Рис.6

Рис.№	Поз.	Наименование	Обозначение/чертежный номер	Кол.	Примечание
6	1	Хомут бака	005.40.2006	2	
	2	Винт	A6×35 DIN 84	2	AM6-6g×35-34.48.016 ГОСТ 1491-80
	3	Шайба	A6 DIN 125	2	A6.01.10.019 ГОСТ 11371-78
	4	Гайка	M6 DIN 934	2	M6-6H.5.016 ГОСТ 5915-70
	5	Бак топливный	005.40.2300	1	
	6	Кронштейн крепления топливного бака	005.40.2007	1	
	7	Пробка в сборе	005.15.0010	1	
	8	Кран топливный с уплотнением	M14×1,5 01B1341047	1	Взаимозаменяем с 005.62.0130 и с 005.40.0930
	9	Шланг топливный	005.40.1524	1	Взаимозам. с 005.40.1523-03

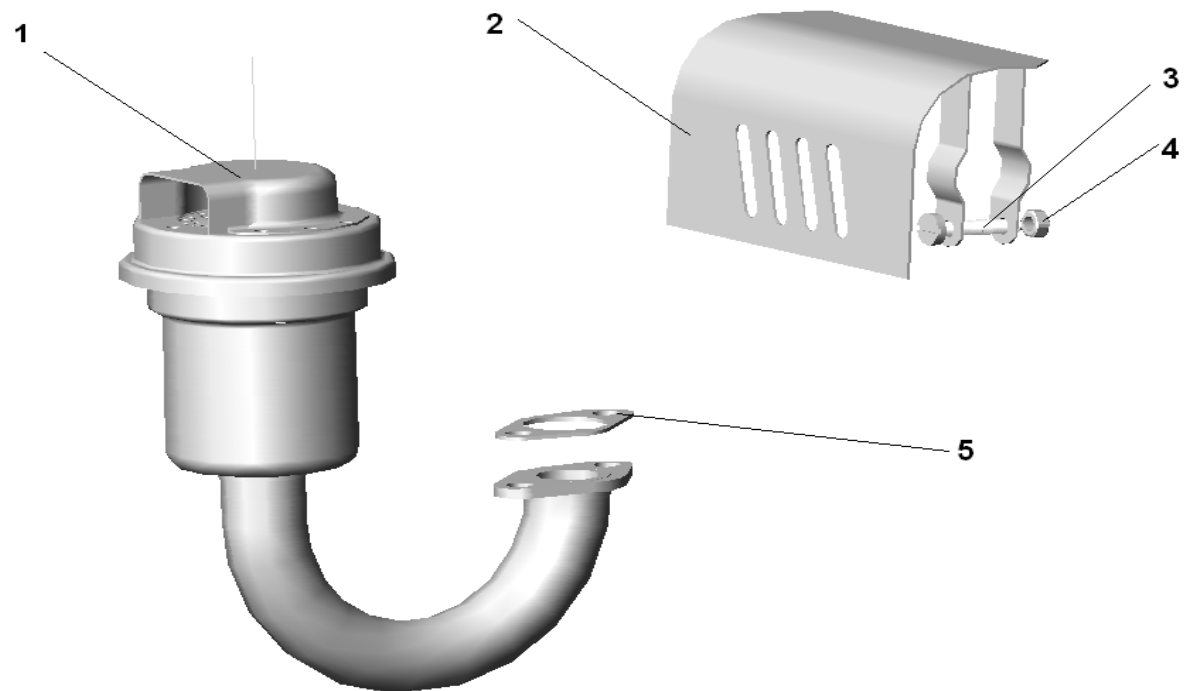


Рис.7

Рис.№	Поз.	Наименование	Обозначение/чертежный номер	Кол.	Примечание
7	1	Глушитель в сборе	005.40.0770	1	
	2	Экран глушителя	005.40.2120	1	
	3	Винт	A6×35 DIN 84	1	AM6-6g×35-34.48.016 ГОСТ 1491-80
	4	Гайка	M6 DIN 934	1	M6-6H.5.016 ГОСТ 5915-70
	5	Прокладка глушителя	005.40.2016	1	

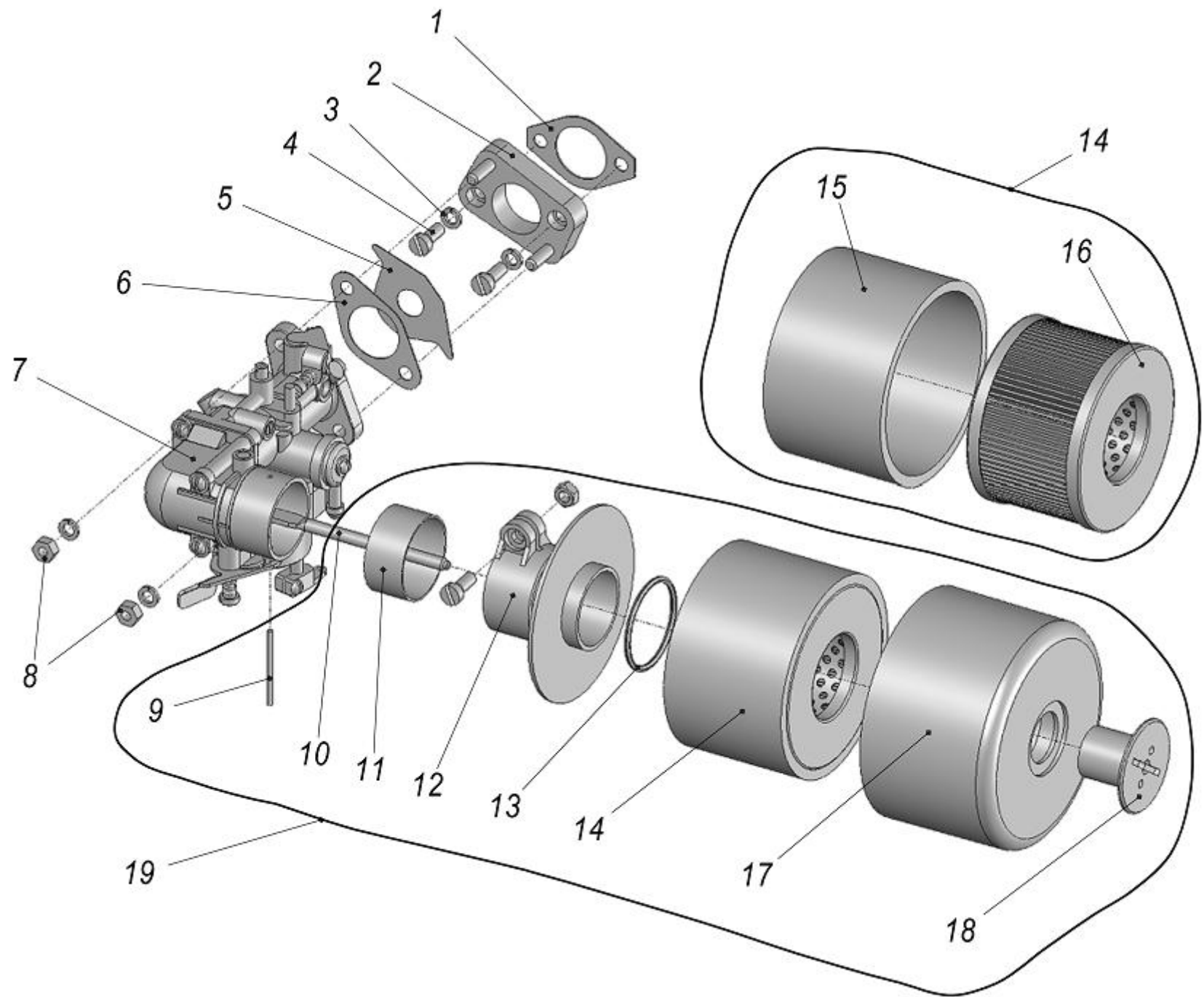


Рис.8

Рис.№	Поз.	Наименование	Обозначение/чертежный номер	Кол.	Примечание
8	1	Прокладка	005.40.0204-01	1	
	2	Переходник карбюратора со шпильками	005.40.2200	1	
	3	Шайба	6 DIN 7980	4	6.65Г.016 ГОСТ 6402-70
	4	Винт	M6×16 DIN84	3	AM6-6g×16.48.016 ГОСТ 1491-80
	5	Прокладка временного ограничения мощности	005.40.2023	1	
	6	Прокладка	005.40.2013	1	
	7	Карбюратор	K45	1	
	8	Гайка	M6 DIN 934	3	M6-6H.5.016 ГОСТ 5915-70
	9	Ось	005.40.2004	1	
	10	Стяжка фильтра	005.40.2003	1	
	11	Кольцо уплотнительное	005.40.2002	1	
	12	Патрубок	005.40.2005	1	
	13	Кольцо	042.048.30.2	1	
	14	Фильтроэлемент в сборе	005.40.1710	1	Состоит из деталей: - Фильтроэлемент защитный 005.40.1711; - Элемент фильтрующий «Регатмас-444А-1» 1009-00-00-00
	15	Фильтроэлемент защитный	005.40.1711	1	
	16	Элемент фильтрующий «Регатмас-444А-1»	1009-00-00-00	1	
	17	Крышка	005.40.1703-01	1	
	18	Гайка	005.40.2018	1	
	19	Комплект фильтра воздушного	005.40.1700-02	1	