



Закрытое акционерное общество  
«Красный Октябрь–Нева»  
Санкт-Петербург

**МОТОТЕХНИКА «НЕВА» МОТОБЛОК**

**МБ1 (2+1)×2**

**КАТАЛОГ  
запасных частей**

# 2015

Настоящий каталог составлен на основании рабочих спецификаций и чертежей редуктора, ходовой части мотоблока МБ1 и его модификаций и предназначен для составления заявок на запасные части, необходимые при техническом обслуживании и ремонте мотоблока и двигателя. Каталог составлен по состоянию на 01.01.2015 г.

В каталоге приведен иллюстрированный перечень сборочных единиц и деталей редуктора и ходовой части, а также входящих в комплект мотоблока – фрез-культиваторов. Указаны наименования, обозначения и количество деталей, входящих в сборочную единицу. Обозначения сборочных единиц и деталей, соответствуют номеру чертежа, по которому они изготавливаются на предприятии изготовителе.

Номера отдельных деталей, входящие в состав неразборных сборочных единиц, в каталоге не приведены. В этом случае указан только номер сборочной единицы.

Модификации двигателя различаются только принципом и деталями системы смазки.

При заказе сборочных единиц и деталей необходимо указать их полное наименование, обозначение и необходимое количество.

Приобрести необходимые Вам детали и сборочные единицы, указанные в настоящем каталоге можно в сервисных центрах или непосредственно на предприятии-изготовителе мотоблока и двигателя по адресу:

Россия, 194100, Санкт-Петербург, ул. Политехническая, дом 13-15. ЗАО "Красный Октябрь-Нева".

Торгово-выставочный комплекс (ТВК) (812) 292-97-97; (812) 297-77-11

Заказ комплектующих по почте (812) 297-64-02

Мастерская сервисного центра (812) 297-13-14

Фирменный магазин в Санкт - Петербурге: (812) 297-12-37

Отдел реализации: (812) 297-62-39, 297-04-40

Отдел маркетинга: (812) 292-96-39

Email: [neva@motoblok.ru](mailto:neva@motoblok.ru)

[service@motoblok.ru](mailto:service@motoblok.ru)

[www.motoblok.ru](http://www.motoblok.ru)

<b>Мотоблок "НЕВА"</b>	<b>с двигателем</b>	<b>редуктор</b>
МБ1-С7,0	Subaru EX21	005.67.0500-09
МБ1-С6,5 PRO	Subaru EX17	
МБ1-Б6,5	Briggs&Stratton I/C 6,5	
МБ1-Б6,0	Briggs&Stratton I/C 6,0 Compact	



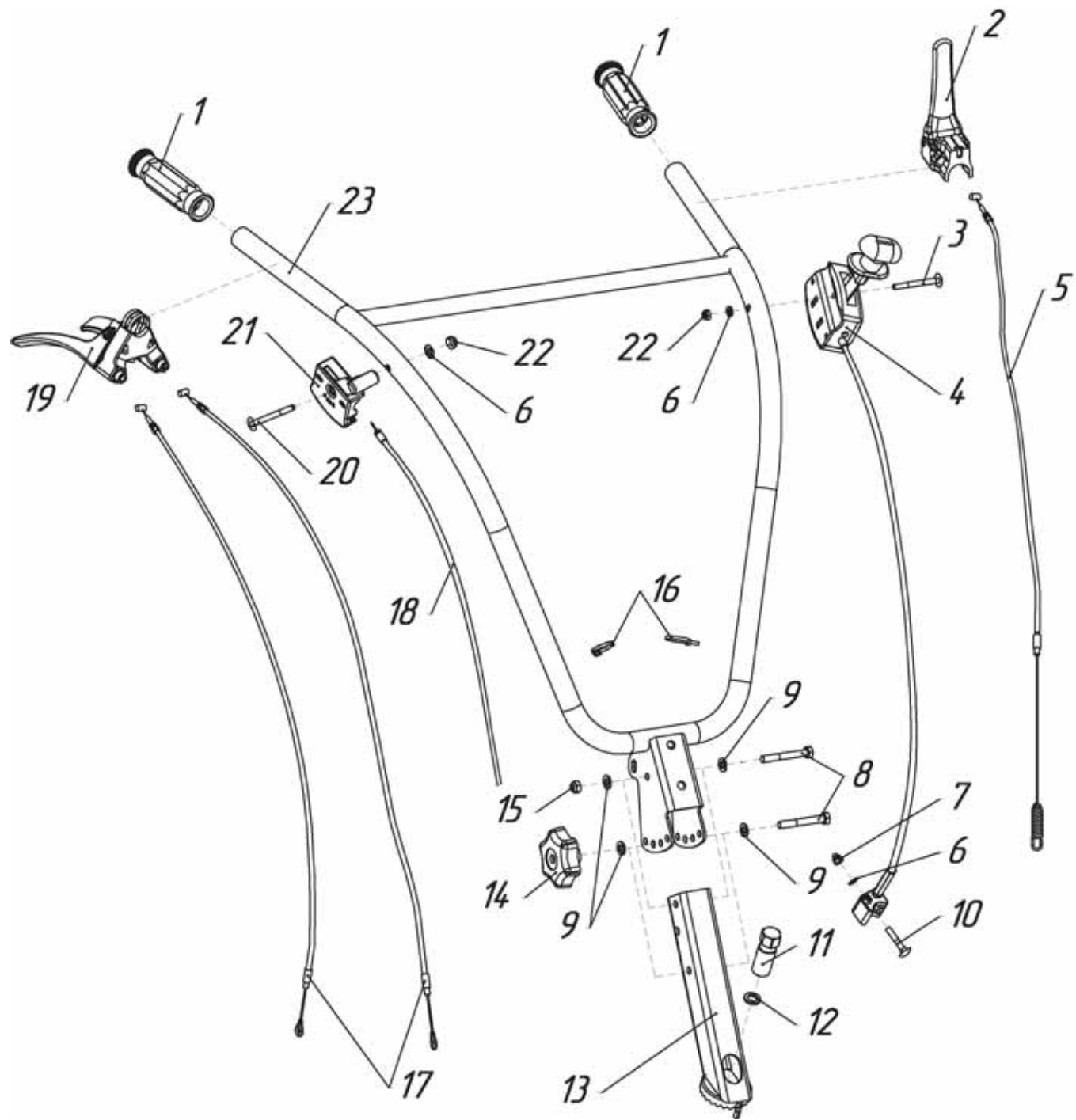


Рис.1

Рис. №	Поз.	Наименование	Обозначение	Кол.	Примечание
1	1	Рукоятка	005.47.0127-02	2	
	2	Рукоятка	LASC55R00T	1	
	3	Винт	M6×60 DIN 603	1	
	4	Трос переключения передач	005.65.0780-02	1	
	5	Трос сцепления	005.47.1170-03	1	
	6	Шайба	M6 DIN 125	3	
	7	Гайка	M6 DIN 986	1	
	8	Болт	M8×60 DIN 931	2	
	9	Шайба	M8 DIN 125	4	
	10	Винт	M6×35 DIN 603	1	
	11	Гайка руля	005.62.0201-01	1	
	12	Шайба	M12 DIN 127	1	
	13	Рулевая колонка	005.65.0260-04	1	
	14	Гайка крыльчатая	WNM8	1	
	15	Гайка	M8 DIN 985	1	
	16	Ремешок-хомут	jss 150×3,5	2	
	17	Трос расцепителя полуосей	005.67.0860	2	
	18	Трос газа	005.81.0380	1	МБ1-С7,0; МБ1-С6,5 PRO
			005.47.1110	1	МБ1-Б6,5; МБ1-Б6,0
	19	Рычаг	LADCC7BR00	1	
	20	Болт	M6×45 DIN 931	1	
	21	Акселератор металлический	LGAR070F.1321	1	
	22	Гайка	M6 DIN 985	2	
23	Руль	005.65.0270-05	1		

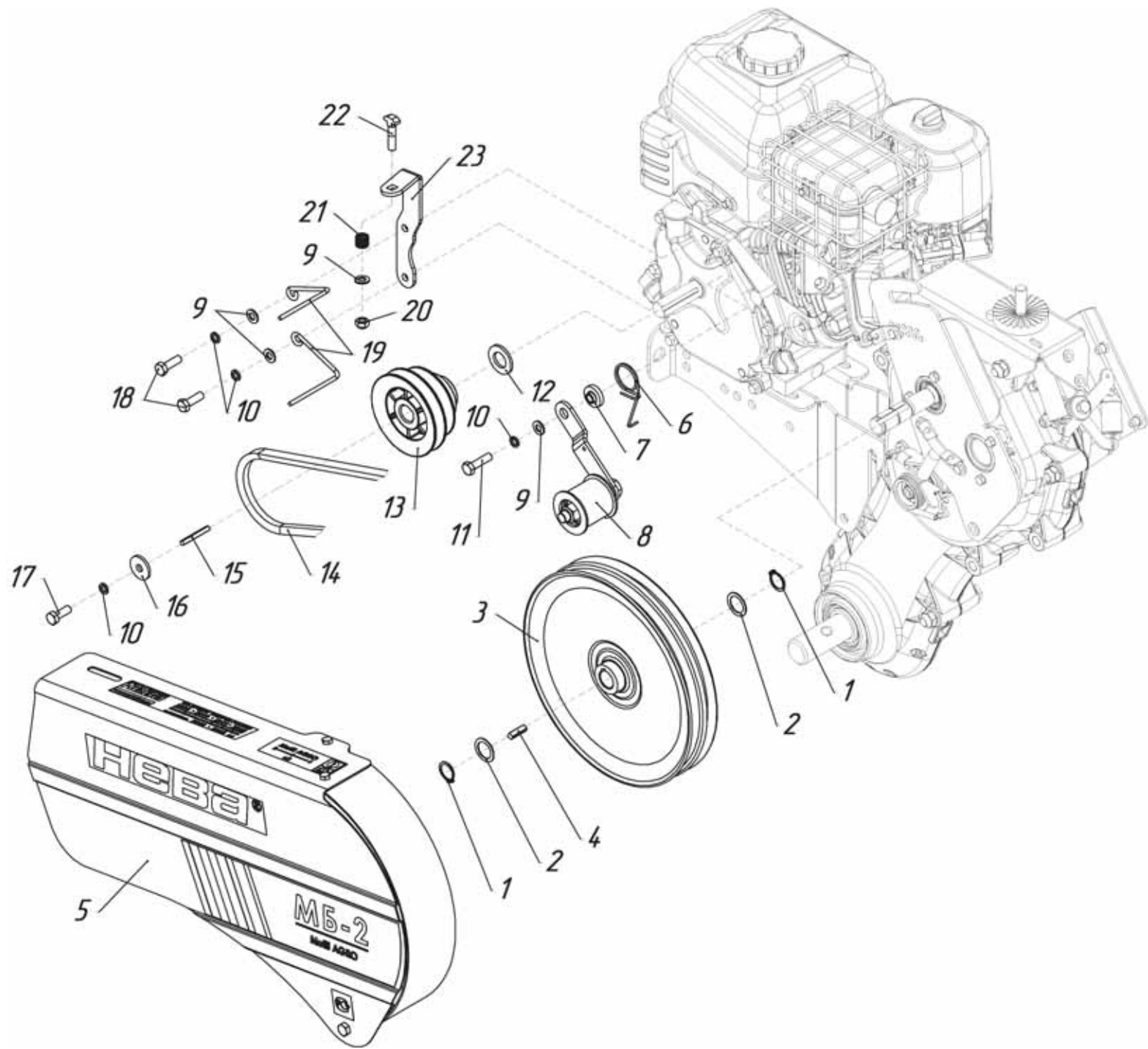


Рис.2

Рис. №	Поз.	Наименование	Обозначение	Кол.	Примечание
2	1	Кольцо	20 DIN 471	2	
	2	Шайба	1-20-38Ц ОСТ 134506-80	2	
	3	Шкив	005.47.0760	1	
	4	Шпонка	005.45.0209	1	
	5	Щиток в сборе	005.67.0250-24	1	см. рис.4
	6	Пружина	005.62.0102	1	
	7	Втулка	005.62.0111	1	
	8	Ролик натяжной	005.67.0150-02	1	см. рис.5
	9	Шайба	M8 DIN 125	4	
	10	Шайба	M8 DIN 127	4	
	11	Болт	M8×30 DIN 933	1	
	12	Шайба	M20 DIN 125	1	
	13	Шкив	005.67.0173-01	1	МБ1-Б6,5; МБ1-Б6,0
			005.67.0173-02	1	МБ1-С7,0; МБ1-С6,5 PRO
	14	Ремень	A53 (1380)	1	
	15	Шпонка	005.47.0147	1	МБ1-Б6,5; МБ1-Б6,0
			из комплекта поставки двигателя	1	МБ1-С7,0; МБ1-С6,5 PRO
	16	Шайба	M8 DIN 440	1	МБ1-Б6,5; МБ1-Б6,0
		Втулка	005.67.0065	1	МБ1-С7,0; МБ1-С6,5 PRO
	17	Болт	5/16"×7/8" 24UNF DIN 933	1	МБ1-Б6,5
			M8×40 DIN 933	1	МБ1-С7,0; МБ1-С6,5 PRO
			M8×35 DIN 933	1	МБ1-Б6,0
	18	Болт	M8×25 DIN 933	2	
19	Ограничитель схода ремня	005.67.3113	2		
20	Гайка	M8 DIN 985	1		
21	Пружина	005.67.0765	1		
22	Болт	M8×35 DIN 186	1		
23	Кронштейн крепления щитка	005.67.0294-12	1		



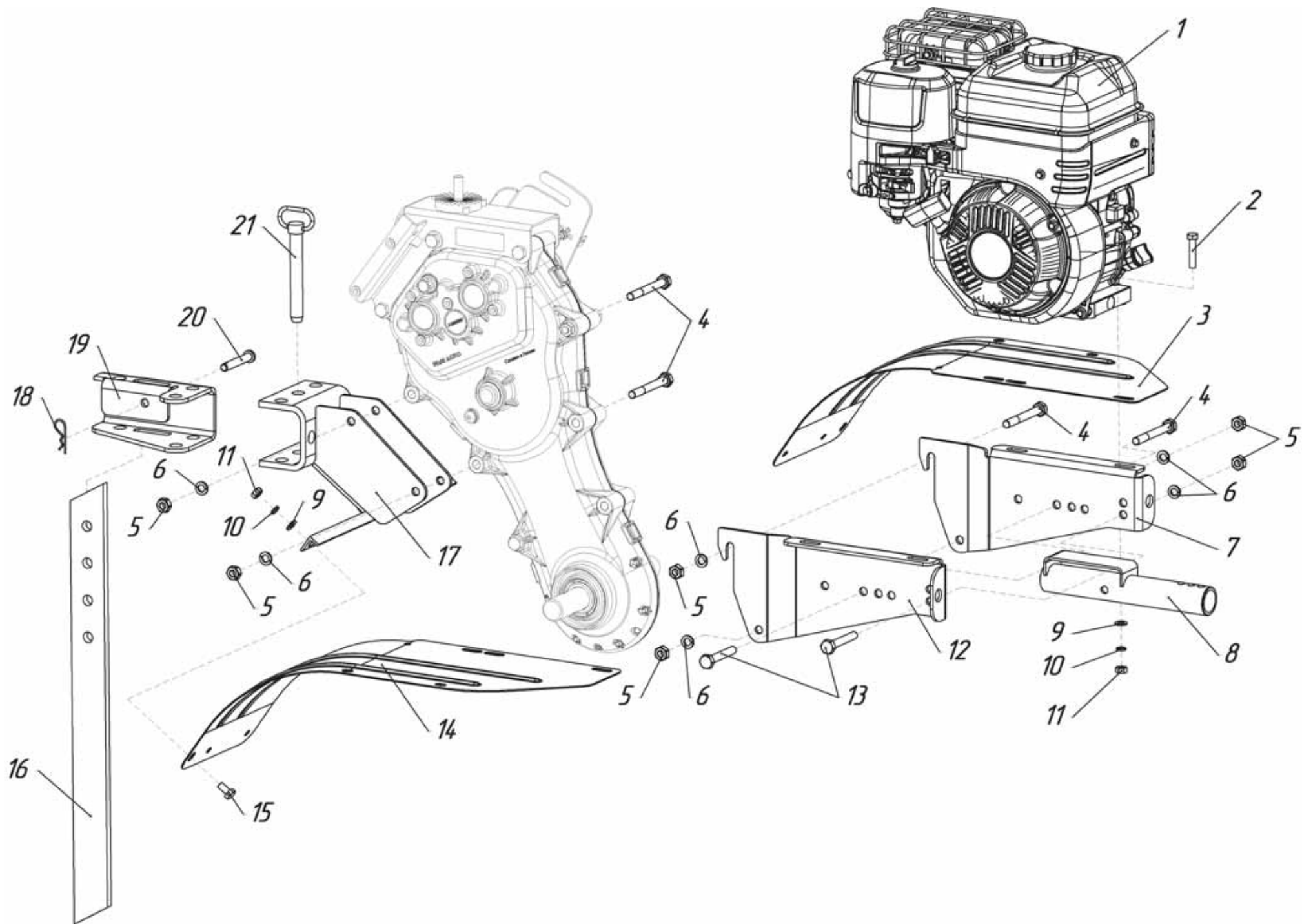


Рис.3

Рис. №	Поз.	Наименование	Обозначение	Кол.	Примечание
3	1	Двигатель	см. стр. 3	1	
	2	Болт	M8×40 DIN 933	4	
	3	Крыло левое	005.67.0103-02	1	
	4	Болт	M10×85 DIN 931	4	
	5	Гайка	M10 DIN 934	6	
	6	Шайба	M10 DIN 127	6	
	7	Угольник левый	005.67.0081-03	1	
	8	Труба	005.67.0320-01	1	
	9	Шайба	M8 DIN 125	8	
	10	Шайба	M8 DIN 127	8	
	11	Гайка	M8 DIN 934	8	
	12	Угольник правый	005.67.0082-03	1	
	13	Болт	M10×65 DIN 933	2	
	14	Крыло правое	005.67.0104-02	1	
	15	Болт	M8×16 DIN 933	4	
	16	Ограничитель	005.45.0116-01	1	
	17	Сцепное устройство	005.67.0010-05	1	см. рис.6
	18	Шплинт игольчатый	HP 20044	1	
	19	Кронштейн	005.47.0165	1	
	20	Палец	10×65 OCT 37001163-75	1	
	21	Шкворень	005.47.1230	2	

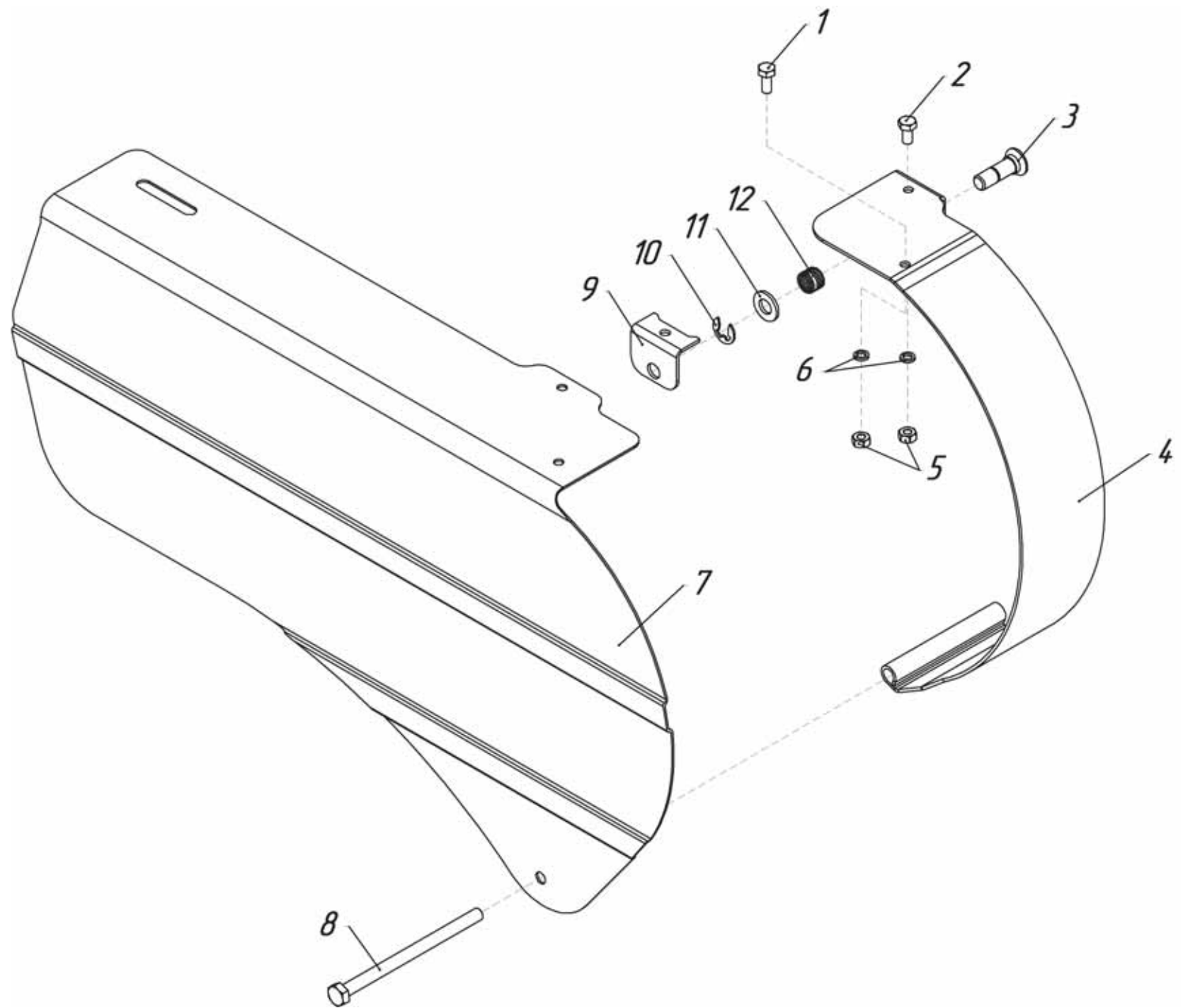
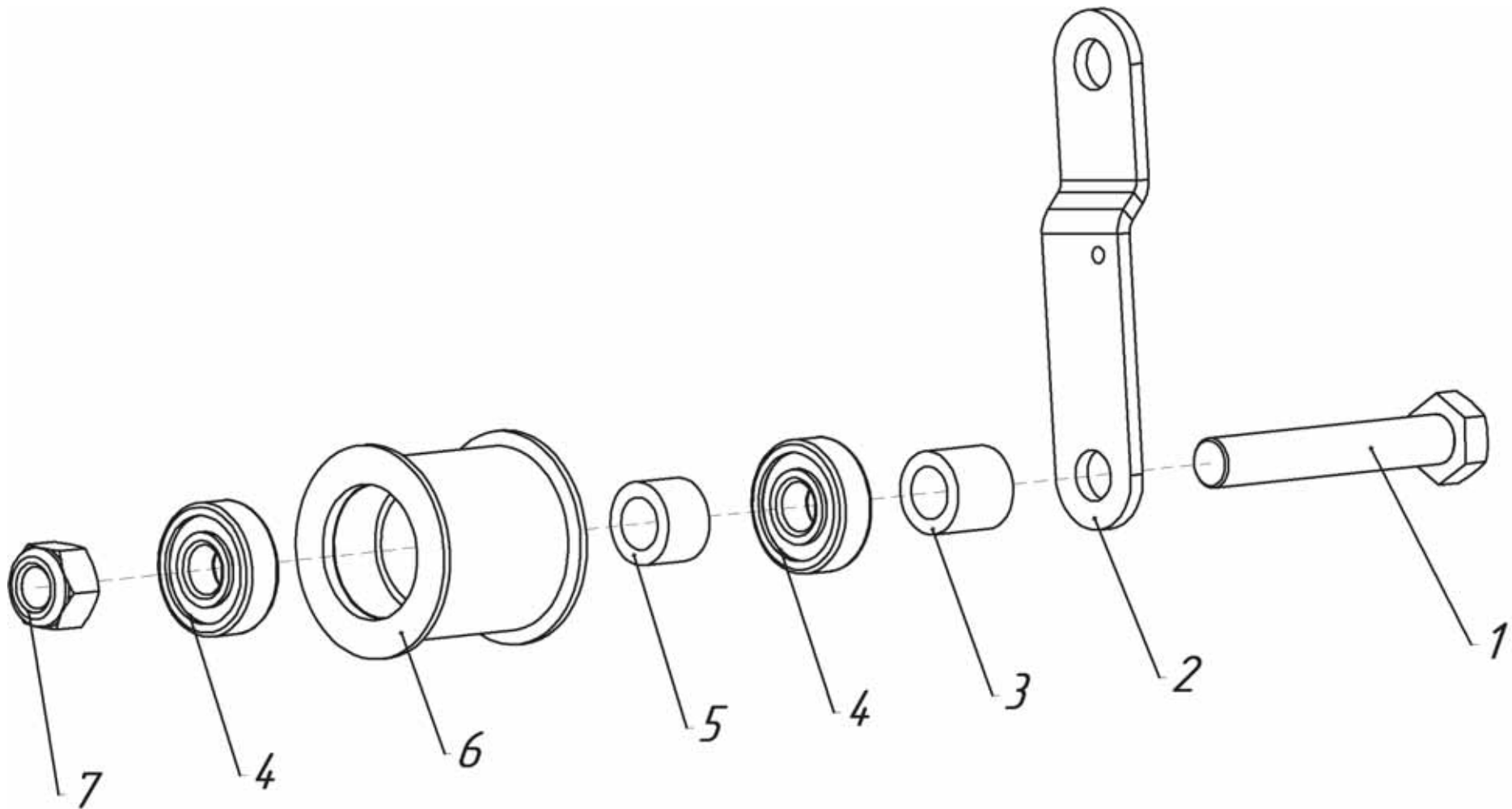


Рис.4 (005.67.0250-24 Щиток в сборе)

Рис. №	Поз.	Наименование	Обозначение	Кол.	Примечание
4	1	Болт	M6×14 DIN 933	1	
	2	Болт	M6×12 DIN 933	1	
	3	Фиксатор	005.67.0258-02	1	
	4	Обечайка	005.67.0265-17	1	
	5	Гайка	M6 DIN 934	2	
	6	Шайба	M6 DIN 127	2	
	7	Щиток	005.67.0251-20	1	
	8	Болт	M8×120 DIN 933	1	
	9	Кронштейн	005.67.0257-01	1	
	10	Шайба	9 DIN 6799	1	
	11	Шайба	M10 DIN 125	1	
	12	Пружина	005.67.0765	1	



**Рис.5 (005.67.0150-02 Ролик натяжной)**

Рис. №	Поз.	Наименование	Обозначение	Кол.	Примечание
5	1	Болт	M12×75 DIN 933	1	
	2	Кронштейн	005.62.0112-01	1	
	3	Втулка	005.67.0152-02	1	
	4	Подшипник	80201 ГОСТ 7242-81	2	
	5	Втулка	005.67.0152-04	1	
	6	Ролик	005.67.0153	1	
	7	Гайка	M12 DIN 985	1	

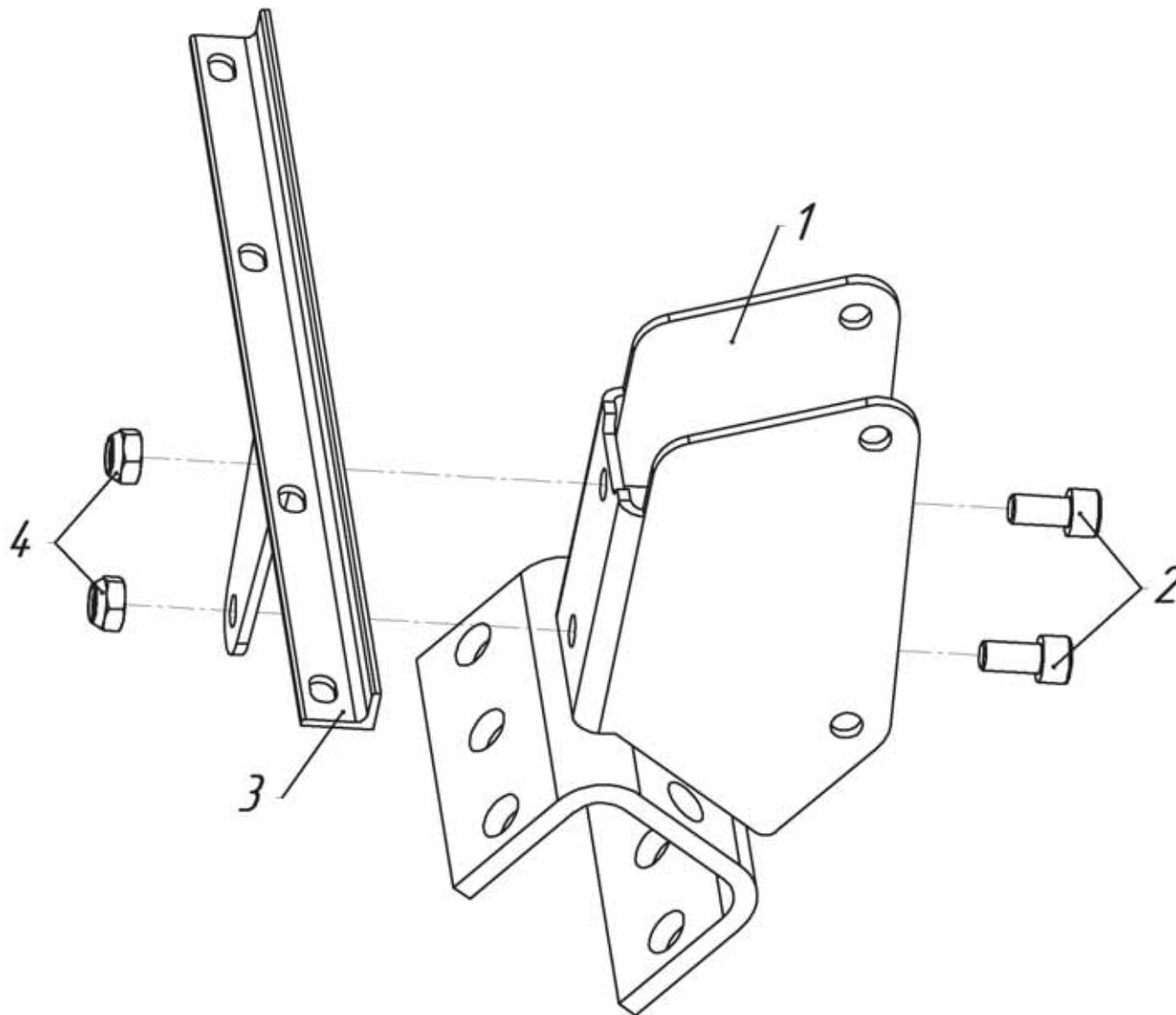


Рис.6 (005.67.0010-05 Сцепное устройство)

Рис. №	Поз.	Наименование	Обозначение	Кол.	Примечание
6	1	Сцепка	005.67.0030-01	1	
	2	Болт	M10×20 DIN 912	2	
	3	Уголок с ухом	005.67.0030-01	1	
	4	Гайка	M10 DIN 985	2	

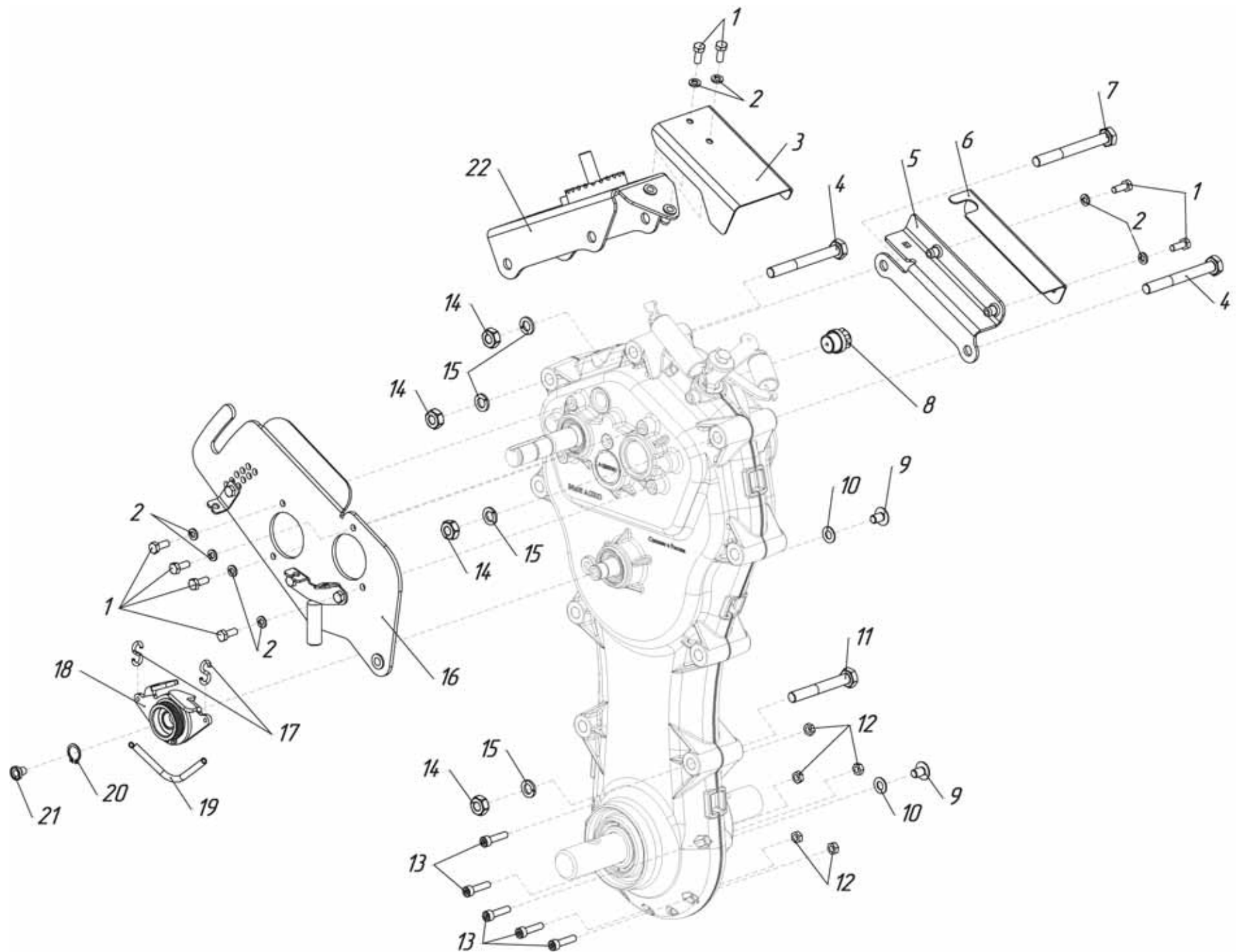


Рис.7

Рис. №	Поз.	Наименование	Обозначение	Кол.	Примечание
7	1	Болт	M6×16 DIN 933	8	
	2	Шайба	M6 DIN 127	8	
	3	Крышка	005.67.1315-01	1	
	4	Болт	M10×90 DIN 931	2	
	5	Кронштейн крепления троса	005.67.1310	1	
	6	Крышка	005.67.1317	1	
	7	Болт	M10×95 DIN 931	1	
	8	Заглушка	005.47.0221	1	
	9	Винт	M8×12 ISO 7380 ULF	2	
	10	Прокладка	005.47.0227	2	
	11	Болт	M10×75 DIN 931	1	
	12	Гайка	M6 DIN 985	5	
	13	Винт	M6×25 DIN 912	5	
	14	Гайка	M10 DIN 934	4	
	15	Шайба	M10 DIN 127	4	
	16	Экран в сборе	005.67.0070-15	1	см. рис.9
	17	S-образный крючок	3×25	2	
	18	Кронштейн расцепителя	005.67.0840-04	1	см. рис.10
	19	Пружина расцепителя	005.67.0846	1	
	20	Кольцо	15 DIN 471	1	
	21	Пробка заглушка	ПП8 (8 мм)	1	
	22	Кронштейн рулевой колонки	005.67.1320-01	1	



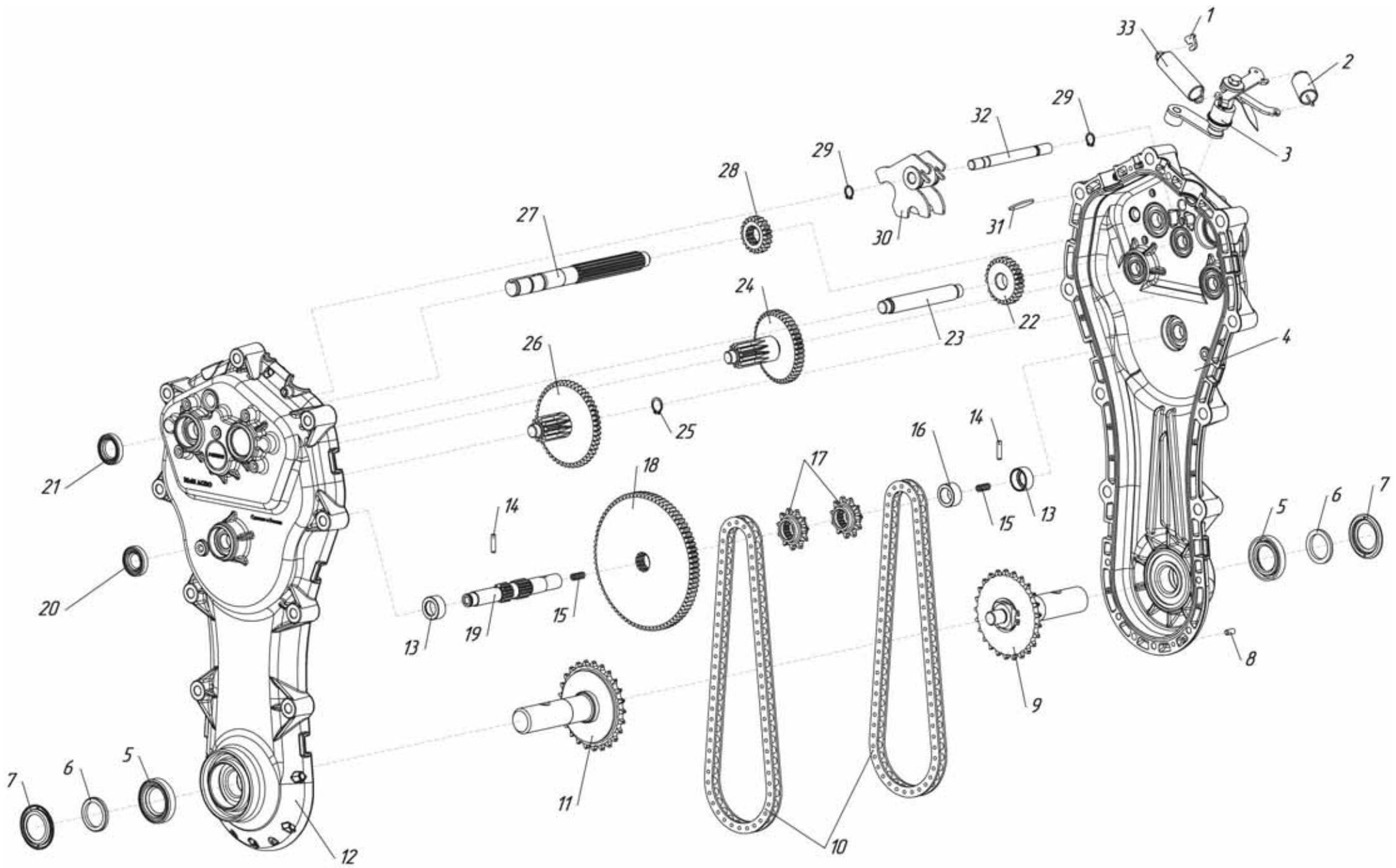


Рис.8

Рис. №	Поз.	Наименование	Обозначение	Кол.	Примечание
8	1	Зацеп	005.67.1316	1	
	2	Пружина	005.65.0191-01	1	
	3	Рычаг переключателя в сборе	–	1	см. рис.11
	4	Половина корпуса правая в сборе	005.67.0520	1	см. рис.12
	5	Манжета	II-1-30×52-2 ГОСТ 8752-79	2	
	6	Кольцо	СТ 41-29,5-4 ГОСТ 288-72	2	
	7	Тарелка	005.47.0217	2	
	8	Винт	M6×12 DIN 913	1	
	9	Полуось в сборе	005.67.0820-02	1	см. рис.14
	10	Цепь 64 звена	ПР-12,7-1820 ГОСТ 13568-97	2	08B-1 ISO 606
	11	Полуось в сборе	005.67.0810-02	1	см. рис.15
	12	Половина корпуса левая в сборе	005.67.0510	1	см. рис.13
	13	Чашка расцепителя	005.67.0584	2	
	14	Штифт	5×22 DIN 6325	2	
	15	Пружина расцепителя	005.67.0586	2	
	16	Втулка расцепителя	005.67.0583	1	
	17	Звездочка z=11	005.67.0582	2	
	18	Колесо z=80	005.67.0585-01	1	
	19	Вал расцепителя полуосей	005.67.0581-01	1	
	20	Манжета	II-1-17×35-2 ГОСТ 8752-79	1	
	21	Манжета	II-1-20×35-2 ГОСТ 8752-79	1	
	22	Шестерня z=26	005.67.0543	1	
	23	Вал	005.67.0541	1	
	24	Вал промежуточный в сборе	005.67.0570-01	1	см. рис.16
	25	Кольцо	15 DIN 471	1	
	26	Вал промежуточный в сборе	005.67.0560-01	1	см. рис.17
	27	Вал входной	005.67.0531-05	1	
	28	Шестерня z=20	005.67.0533	1	

<b>Рис. №</b>	<b>Поз.</b>	<b>Наименование</b>	<b>Обозначение</b>	<b>Кол.</b>	<b>Примечание</b>
8	29	Кольцо	12 DIN 471	2	
	30	Вилка переключателя передач	005.67.0610-02	1	
	31	Заглушка	005.67.0512	1	
	32	Ось	005.67.0611	1	
	33	Пружина	005.65.0191	1	

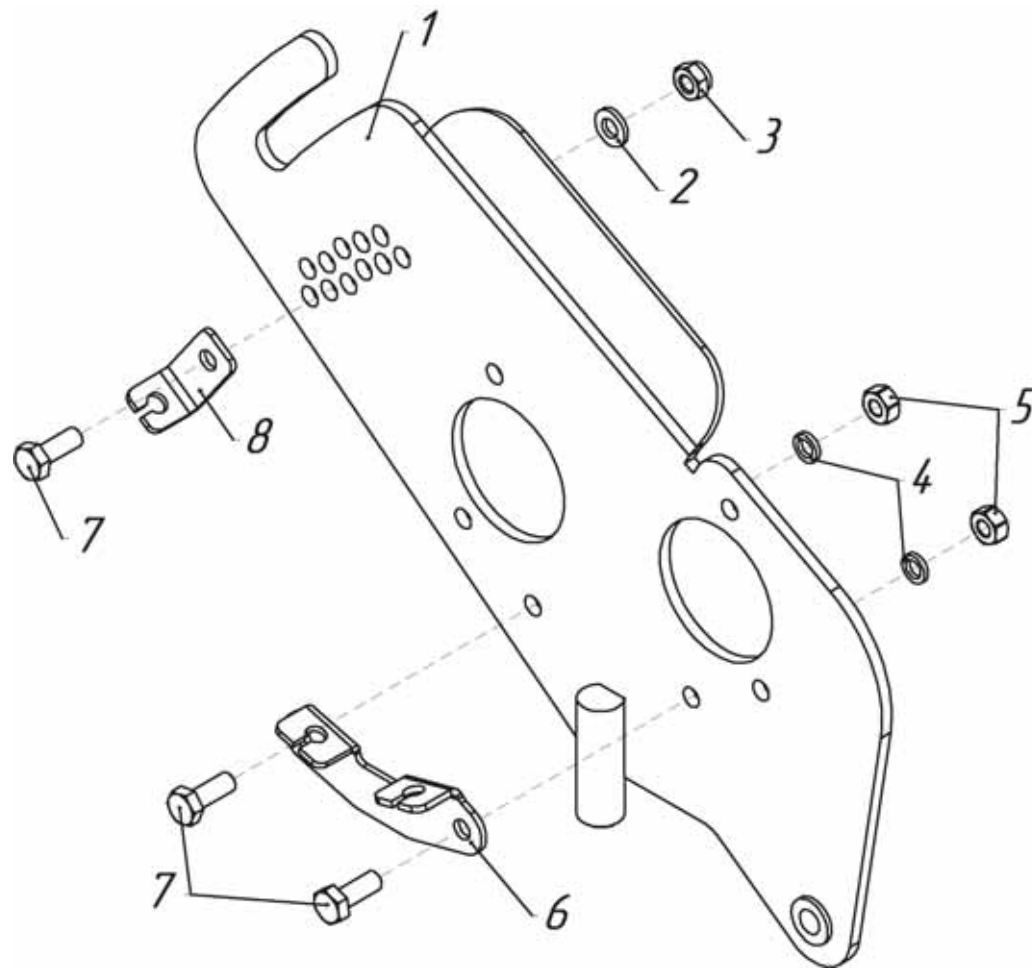
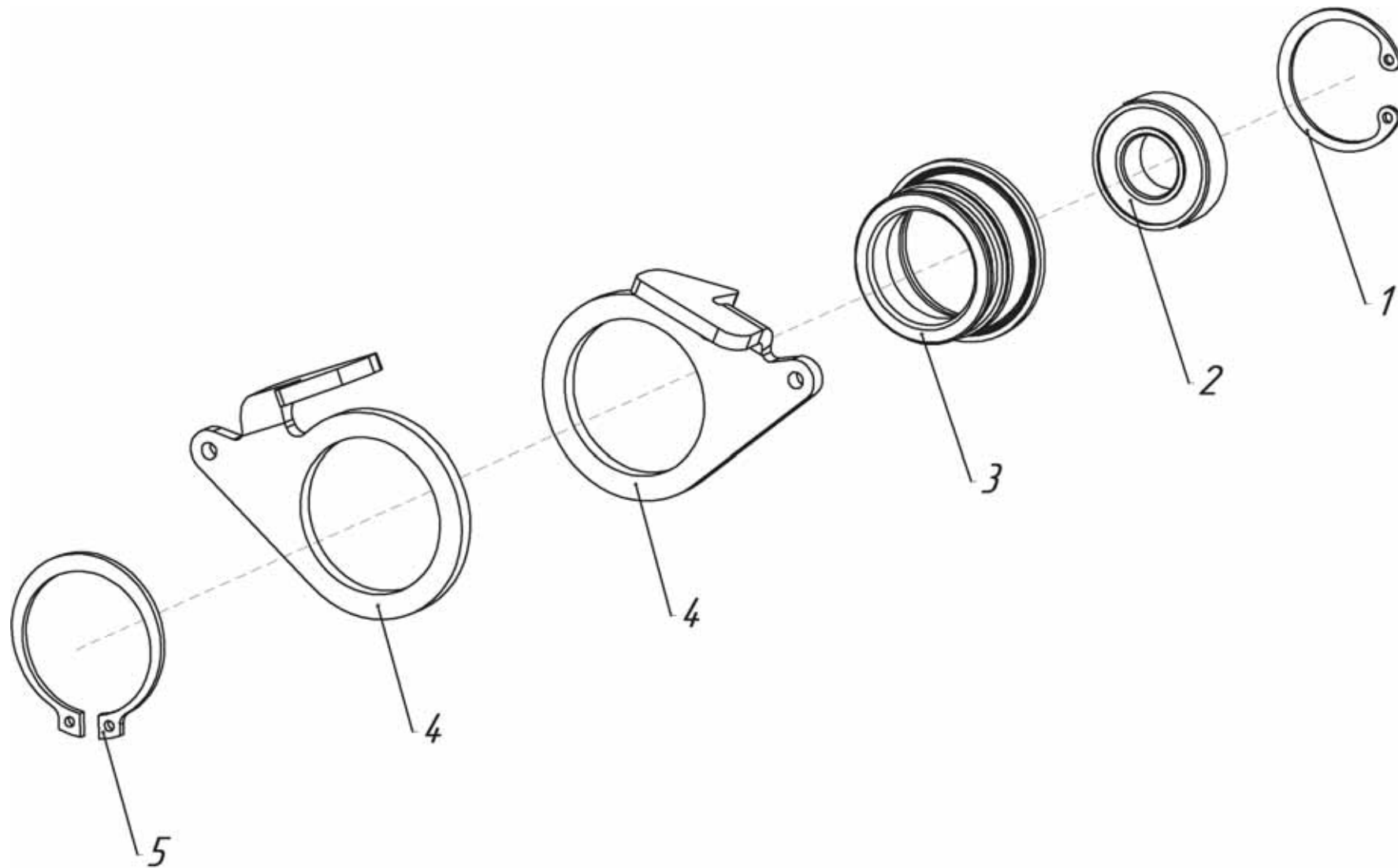


Рис.9 (005.67.0070-15 Экран в сборе)

Рис. №	Поз.	Наименование	Обозначение	Кол.	Примечание
9	1	Экран	005.67.0080-15	1	
	2	Шайба	M6 DIN 125	1	
	3	Гайка	M6 DIN 985	1	
	4	Шайба	M6 DIN 127	2	
	5	Гайка	M6 DIN 934	2	
	6	Планка крепления тросов расцепителя	005.67.0848	1	
	7	Болт	M6×16 DIN 933	3	
	8	Упор троса сцепления	005.67.0064	1	



**Рис.10 (005.67.0840-04 Кронштейн расцепителя)**

Рис. №	Поз.	Наименование	Обозначение	Кол.	Примечание
10	1	Кольцо	32 DIN 472	1	
	2	Подшипник	80102 ГОСТ 7242-81	1	
	3	Обойма подшипника	005.67.0841	1	
	4	Рычаг расцепителя	005.67.0842-06	2	
	5	Кольцо	38 DIN 471	1	

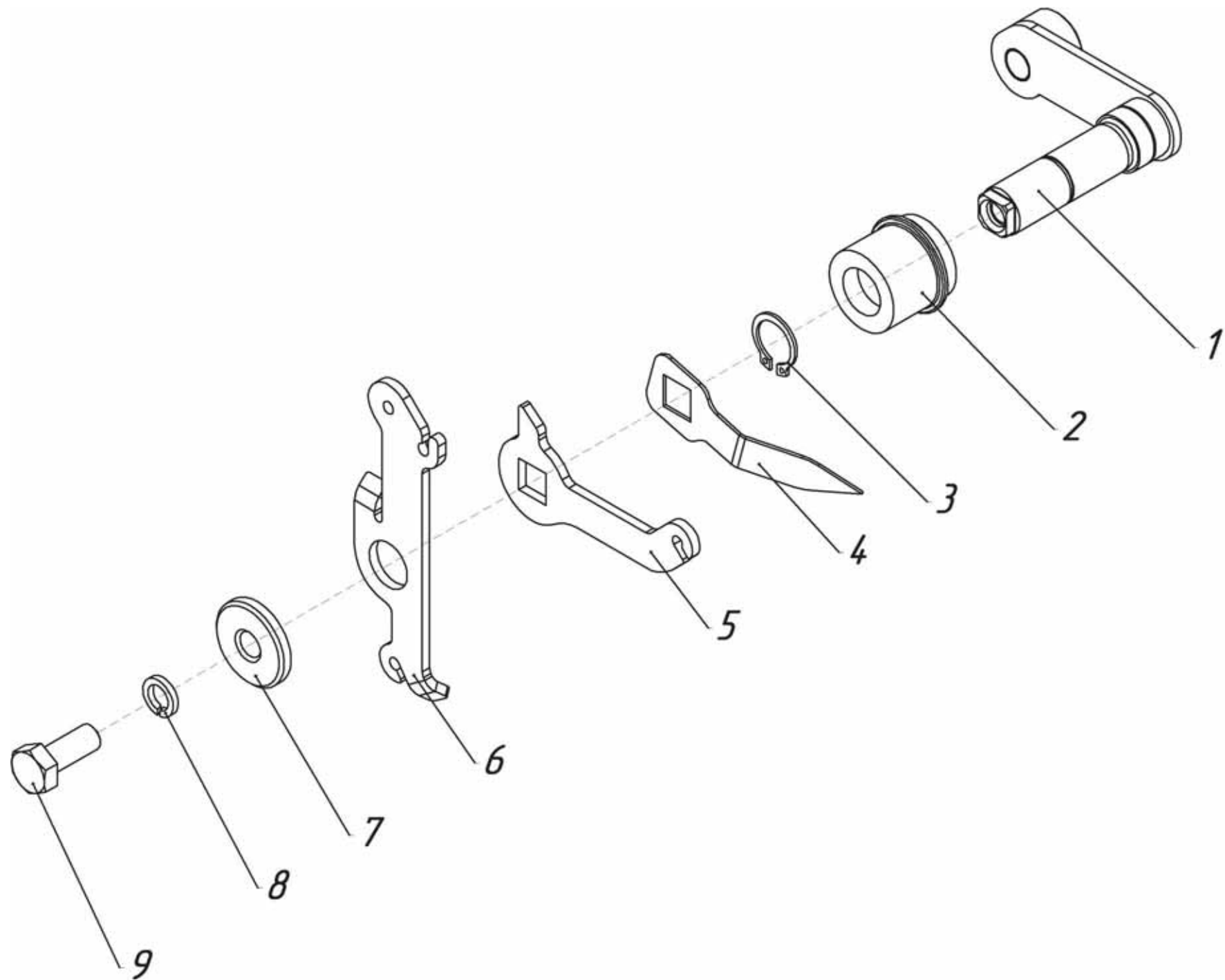
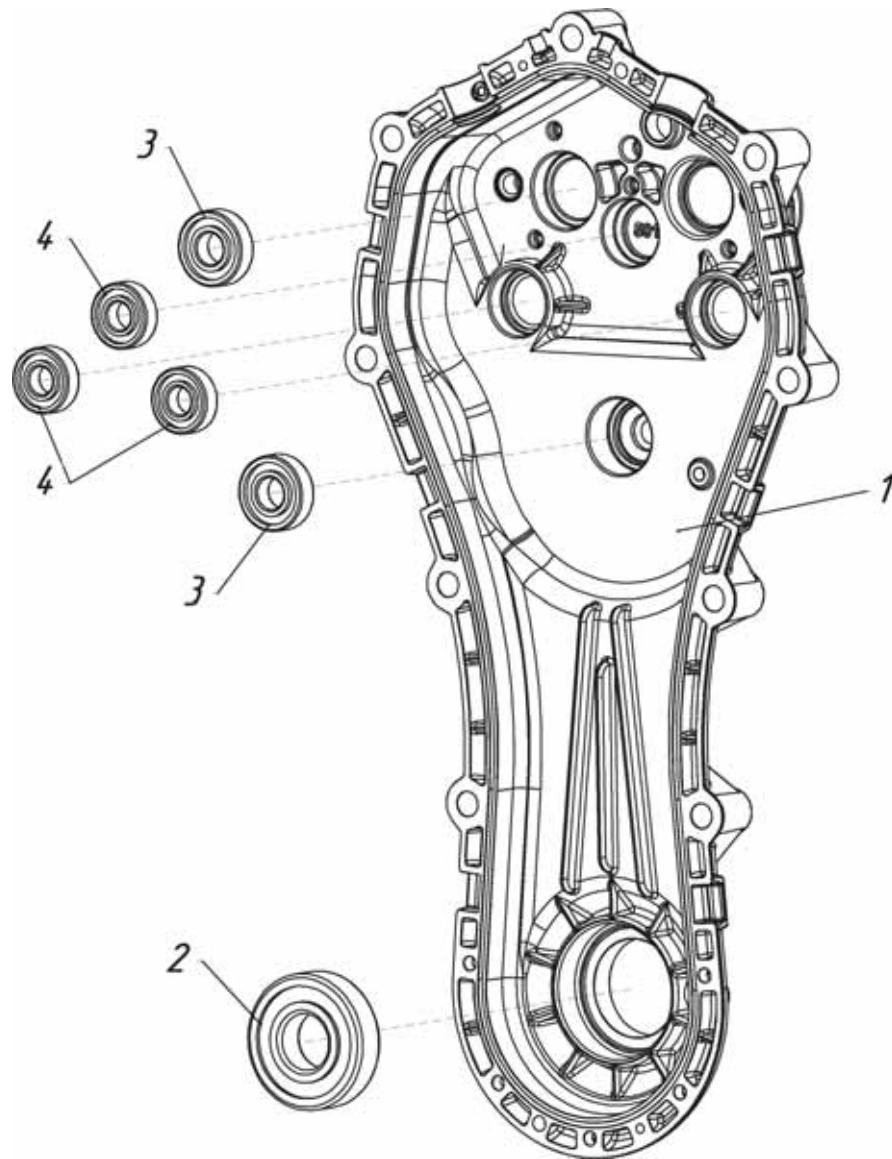


Рис.11 (Рычаг переключателя)

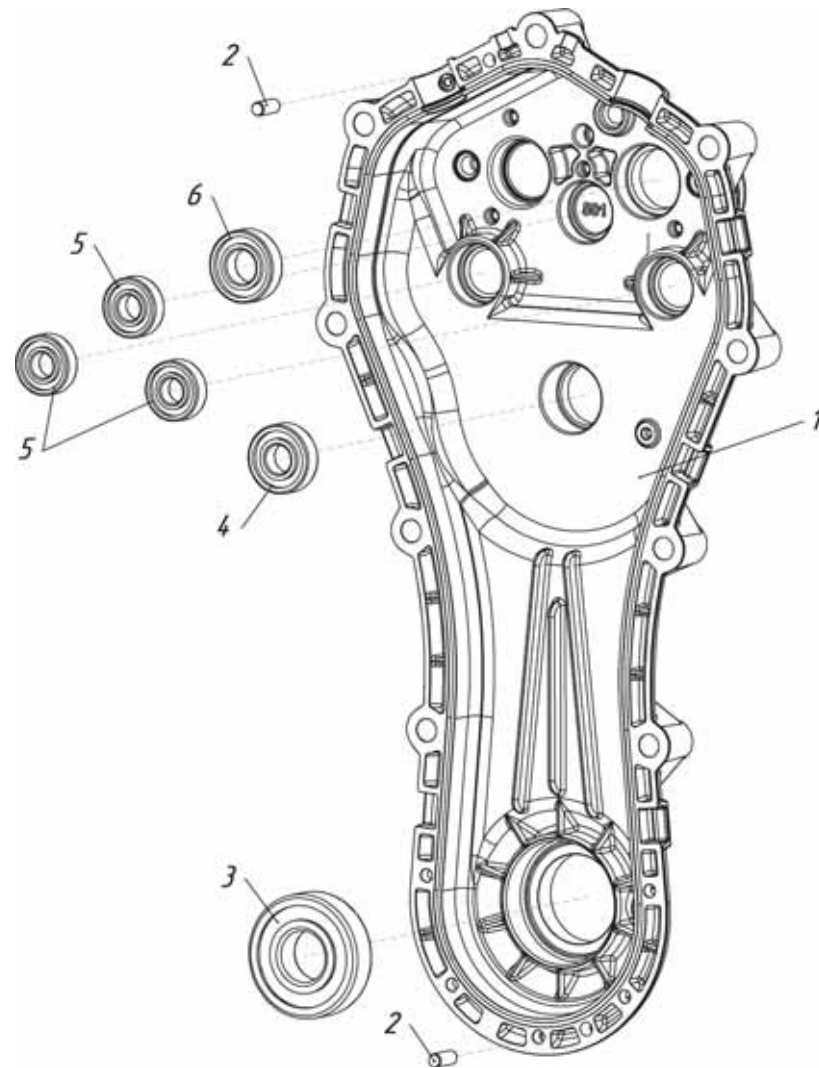
Рис. №	Поз.	Наименование	Обозначение	Кол.	Примечание
11	1	Рычаг переключателя	005.67.0630-07	1	
	2	Втулка переключателя	005.67.0641	1	
	3	Кольцо	15 DIN 471	1	
	4	Указатель	005.67.1318	1	
	5	Рычаг переключателя	005.67.1314-01	1	
	6	Рычаг доводчика	005.67.1312-01	1	
	7	Втулка	005.65.0536	1	
	8	Шайба	M8 DIN 127	1	
	9	Болт	M8x20 DIN 933	1	



**Рис.12 (005.67.0520 Половина корпуса правая)**

Рис. №	Поз.	Наименование	Обозначение	Кол.	Примечание
12	1	Половина корпуса правая	005.67.0521	1	
	2	Подшипник	60306 ГОСТ 7242-81	1	
	3	Подшипник	203 ГОСТ 8338-75	2	
	4	Подшипник	202 ГОСТ 8338-75	3	





**Рис.13 (005.67.0510 Половина корпуса левая)**

Рис. №	Поз.	Наименование	Обозначение	Кол.	Примечание
13	1	Половина корпуса левая	005.67.0511	1	
	2	Штифт	8x20 DIN 7	2	
	3	Подшипник	60306 ГОСТ 7242-81	1	
	4	Подшипник	203 ГОСТ 8338-75	1	
	5	Подшипник	202 ГОСТ 8338-75	3	
	6	Подшипник	104 ГОСТ 8338-75	1	

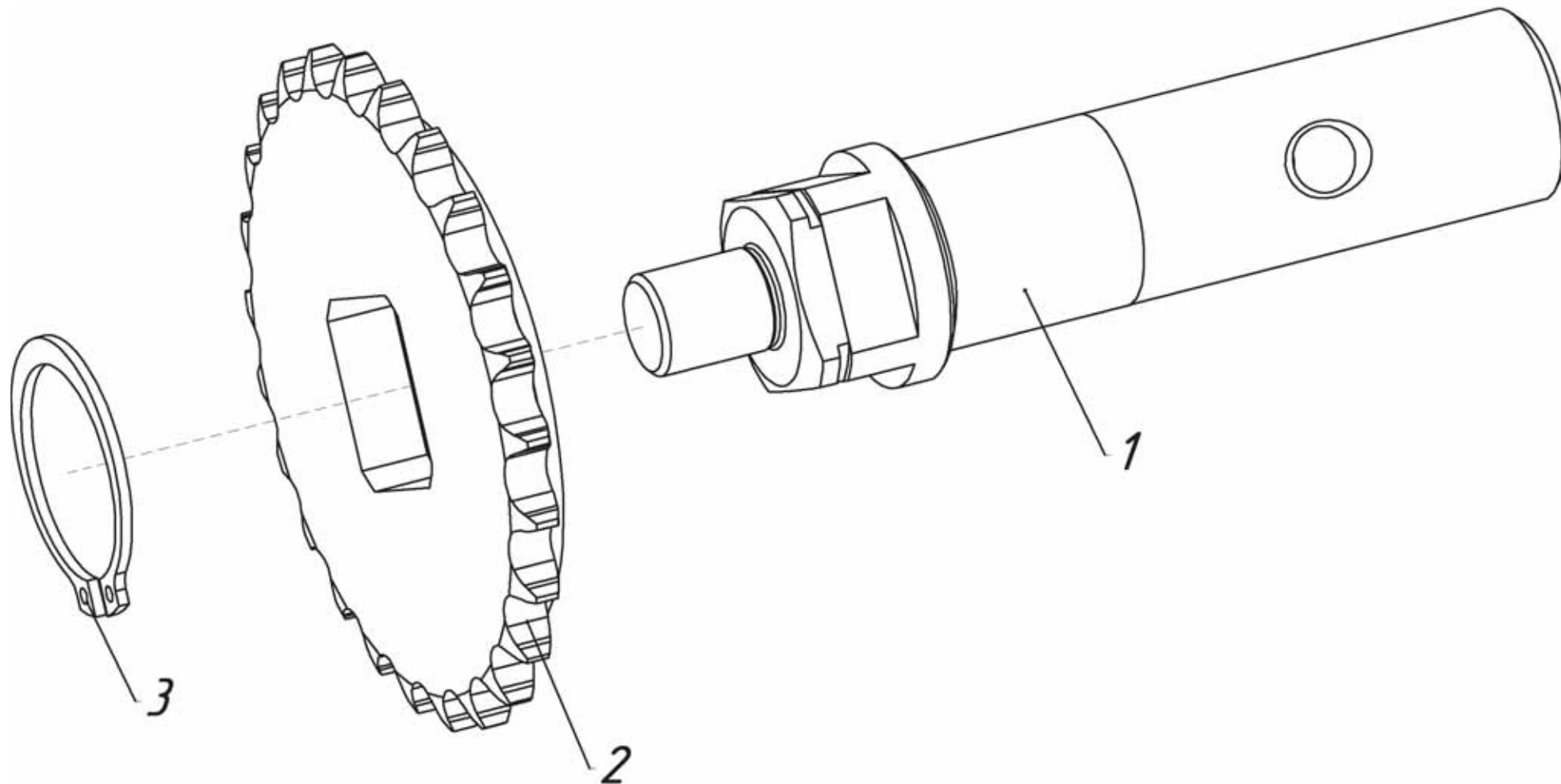


Рис.14 (005.67.0820-02 Полуось в сборе)

Рис. №	Поз.	Наименование	Обозначение	Кол.	Примечание
14	1	Полуось	005.67.0822	1	
	2	Звездочка z=25	005.65.0772	1	005.65.0772-10
	3	Кольцо	37 DIN 471	1	

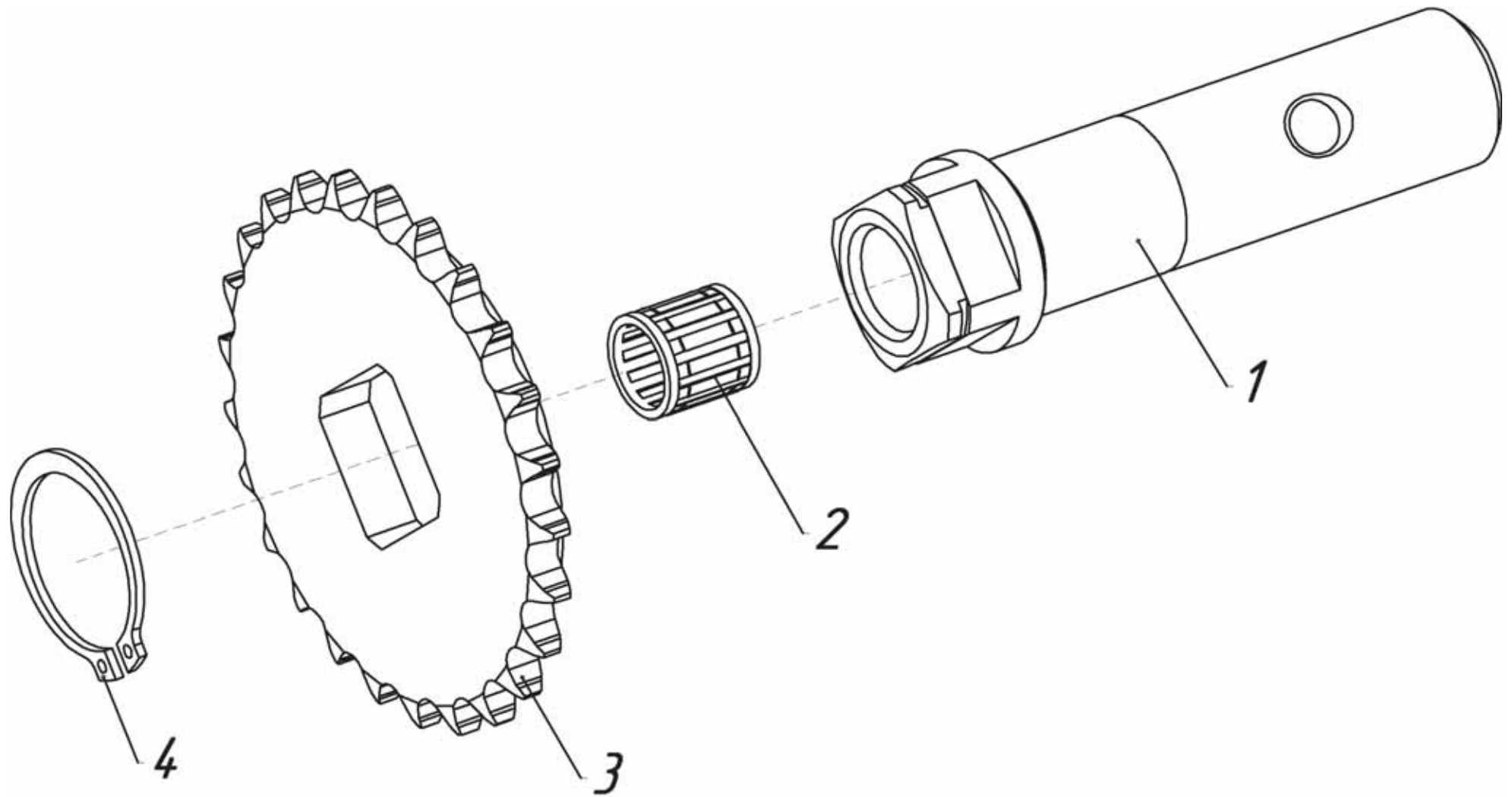


Рис.15 (005.67.0810-02 Полуось в сборе)

Рис. №	Поз.	Наименование	Обозначение	Кол.	Примечание
15	1	Полуось	005.67.0812	1	
	2	Подшипник игольчатый	K16×20×20 ГОСТ 24310-80	1	
	3	Звездочка z=25	005.65.0772	1	005.65.0772-10
	4	Кольцо	37 DIN 471	1	

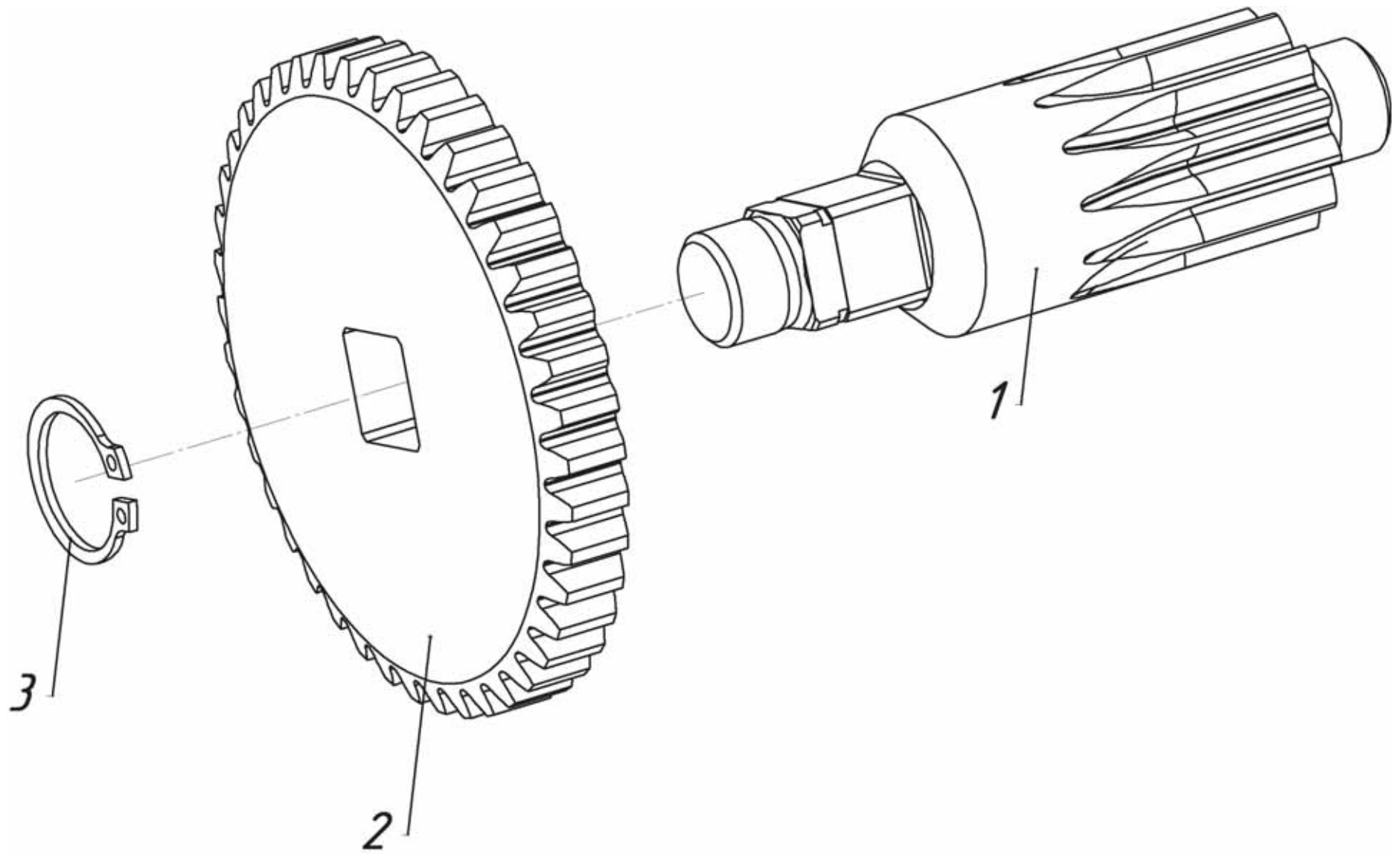


Рис.16 (005.67.0570-01 Вал промежуточный)

Рис. №	Поз.	Наименование	Обозначение	Кол.	Примечание
16	1	Вал-шестерня промежуточный z=12	005.67.0571	1	005.67.0571-01
	2	Колесо z=42	005.67.0573	1	005.67.0573-01
	3	Кольцо	20 DIN 471	1	

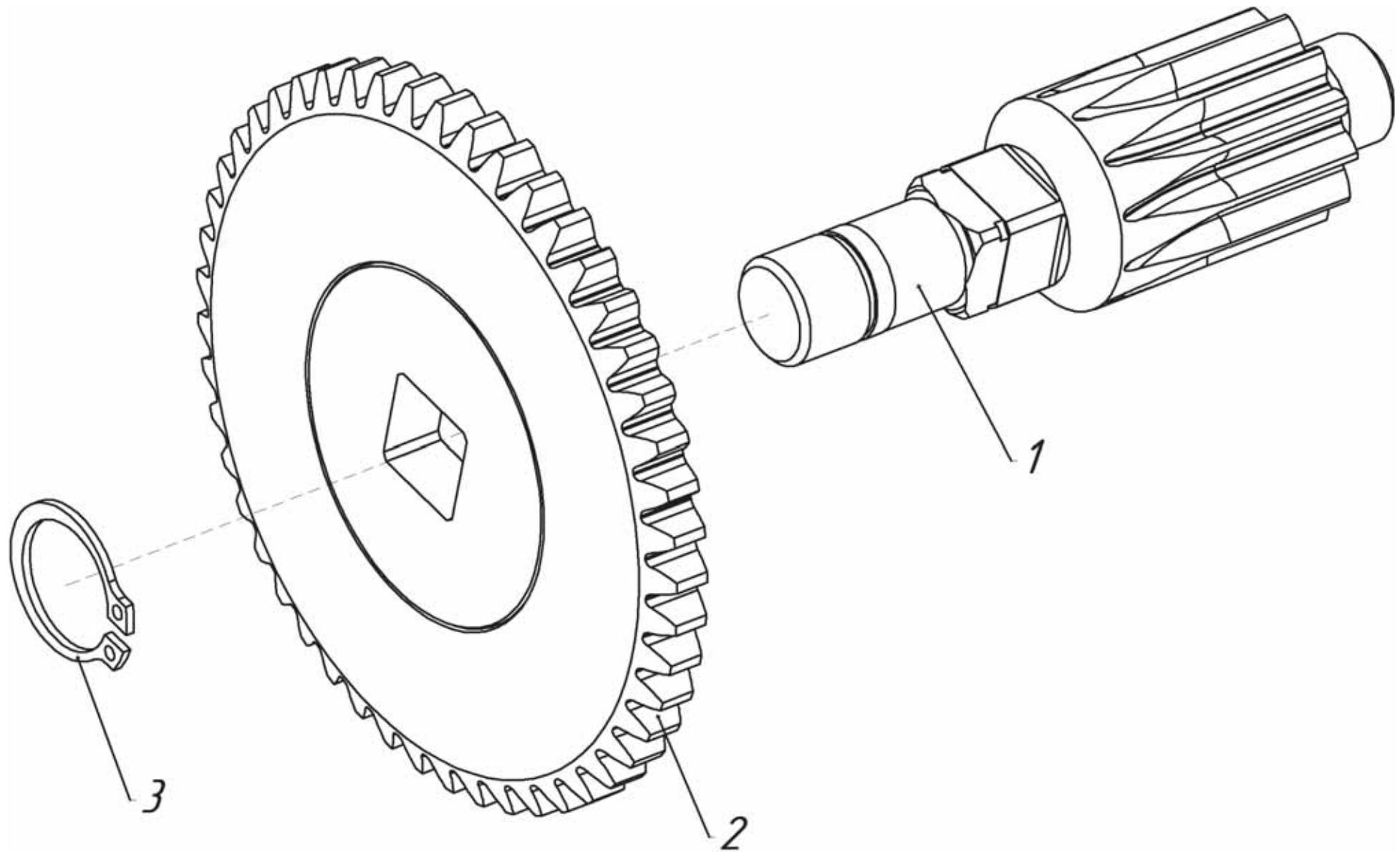


Рис.17 (005.67.0560-01 Вал промежуточный)

Рис. №	Поз.	Наименование	Обозначение	Кол.	Примечание
17	1	Вал-шестерня промежуточный z=12	005.67.0561-02	1	005.67.0561-03
	2	Колесо z=49	005.67.0562	1	005.67.0562-01
	3	Кольцо	20 DIN 471	1	

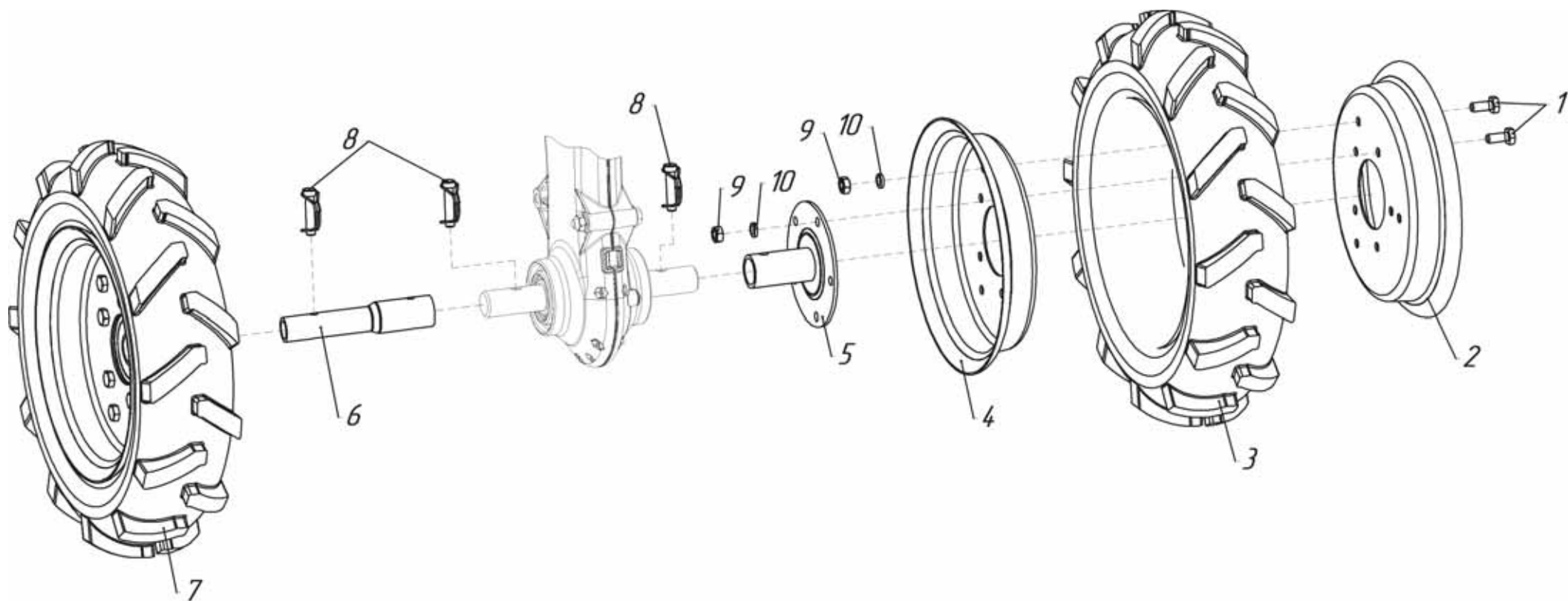


Рис.18

Рис. №	Поз.	Наименование	Обозначение	Кол.	Примечание
18	1	Болт	M10×25 DIN 933	16	
	2	Диск	005.45.0422-01	2	
	3	Шина с камерой	4,00×10	2	доп. зам. на 4,50×10
	4	Диск	005.45.0422	2	
	5	Ступица	005.62.0120	2	
	6	Удлинитель	005.47.0565	2	005.47.0560-01; 005.47.0560-02; 005.47.0560-03
	7	Колесо левое в сборе с шиной 4,00×10	005.47.0130-01	1	Взаимозаменяемо с поз.12 Состоит из поз.1,2,3,4,5,9,10
	8	Стопор	SLPR 1038	2/4*	
	9	Гайка	M10 DIN 934	16	
	10	Шайба	M10 DIN 127	16	
	11	Колесо правое в сборе с шиной 4,00×10	005.47.0130	1	Взаимозаменяемо с поз.13 Состоит из поз.1,2,3,4,5,9,10
	12	Колесо левое в сборе с шиной 4,50×10	005.47.1240-01	1	Взаимозаменяемо с поз.7 Состоит из поз.1,2,3,4,5,9,10
	13	Колесо правое в сборе с шиной 4,50×10	005.47.1240	1	Взаимозаменяемо с поз.11 Состоит из поз.1,2,3,4,5,9,10

\* – без удлинителей/с удлинителями

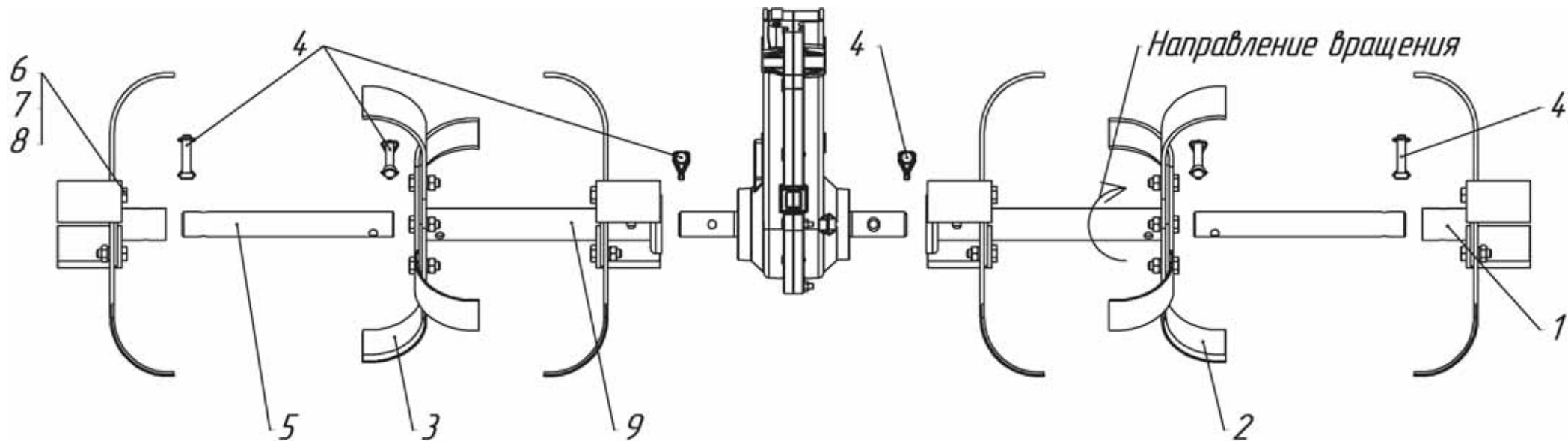


Рис.19

Рис. №	Поз.	Наименование	Обозначение	Кол.	Примечание
19	1	Ступица	005.47.1810-01	2**	
	2	Нож левый	005.45.1402	8/12*	005.45.1402-01
	3	Нож правый	005.45.1403	8/12*	005.45.1403-01
	4	Стопор	SLPR 1038	2/6*	
	5	Валик	005.47.1464	2**	
	6	Болт	M10×30 DIN 933	16/24*	
	7	Гайка	M10 DIN 934	16/24*	
	8	Шайба	M10 DIN 127	16/24*	
	9	Ступица	005.47.0570-02	2	

\* – для 4 фрез/для 6 фрез

\*\* – для 6 фрез



# УВАЖАЕМЫЙ ПОКУПАТЕЛЬ!

Вы приобрели мотоблок «Нева» МБ1 , изготовленный Закрытым Акционерным Обществом «Красный Октябрь-Нева», имеющим многолетний опыт производства средств малой сельхозмеханизации.

## ХРАНЕНИЕ МОТОБЛОКА:

### БОЛЕЕ 30 ДНЕЙ:

Очистите ребра и поверхности охлаждения головки цилиндра, кожух вентилятора, защитную решетку, и зону вокруг глушителя от остатков травы, мусора и плотных отложений пыли.

Перед постановкой на хранение предварительно слить бензин из топливного бака, остатки бензина в топливной камере карбюратора выработать до полной остановки двигателя.

### БОЛЕЕ 24 МЕСЯЦЕВ:

Произведите замену или слив масла на двигателе, когда он еще теплый. Залейте чистое масло в соответствии с рекомендациями руководства по двигателю.

Отсоедините высоковольтный провод от свечи зажигания.

Выверните свечу зажигания и залейте около 15÷20 мл масла в цилиндр. Медленно проверните вал за рукоятку стартера для распределения масла по стенкам цилиндра. Установите свечу на место.

Храните мотоблок в сухом, чистом и проветриваемом помещении.

При погрузке и транспортировке мотоблока он должен занимать свое естественное рабочее положение. Категорически запрещается даже кратковременное положение мотоблока с наклоном в сторону воздушного фильтра. При этом возможно перетекание масла из картера двигателя в полость воздушного фильтра.

## ТЕХНИКА БЕЗОПАСНОСТИ:

Настоятельно рекомендуем обратить внимание и твердо усвоить основные положения по технике безопасности при проведении технических уходов, эксплуатации и транспортировке мотоблока. При применении навесного и прицепного оборудования строго соблюдать требования безопасности, изложенные в инструкциях, прилагаемых к этому оборудованию.

Основные правила:

– перед началом работы с мотоблоком убедитесь в том, что знаете назначение и работу всех органов управления;

- высота рукояток и рулевая штанга должны быть отрегулированы по физическим данным оператора. Рулевая штанга надежно закреплена;
- не позволяйте детям и людям, не ознакомившимся с инструкцией, пользоваться мотоблоком;
- полностью осматривайте мотоблок перед каждым его использованием. Заменяйте поврежденные детали, проверяйте отсутствие протечек топлива и масла;
- перед запуском двигателя убедитесь, что силовой привод отключен от двигателя;
- нельзя работать на уклонах более 15°. Это может вызвать проблему со смазкой двигателя и повлечь выход его из строя;
- переключение передач в редукторе производить при полной остановке вращения ведущего шкива редуктора;
- никогда не работайте со снятыми щитками и ограждениями;
- при ударе ножей культиватора о посторонний предмет, немедленно остановите двигатель и осмотрите мотоблок перед последующим запуском.